

Ersatzteilliste

Spare parts list

Liste de pièces de rechange



*Optionen zum Citymaster
2000*

(Opt-CM2000)

Stand / as of:

85-00-1993-750



Bestellen Sie Ersatzteile grundsätzlich bei Ihrer Hako-Werksvertretung und machen Sie folgende Angaben:

1. Gerätetyp, Motor- und Gerätenummer.
2. Genaue Bezeichnung des gewünschten Teiles sowie die Bestellnummer.
Keine Bildnummer angeben.
3. Art des Versandes.
4. Genaue Anschrift mit Postleitzahl.
5. In Zweifelsfällen Muster einsenden.
Lieferschein oder Begleitschreiben beigeben.
6. Rückgabe der Musterteile erfolgt nur, wenn ausdrücklich verlangt.

Verwenden Sie nur Original-Ersatzteile!



Spare parts orders should be sent to your Hako agency. When ordering spare parts please state the following:

1. Type of machine, serial number of machine and engine.
2. Exact designation of the required spare parts as well as part number, but without picture number.
3. Mode of transport.
4. Correct and full address.
5. In case of doubt please send the defective part as sample together with a delivery sheet or a letter.
6. The sample will be scrapped if not informed otherwise.

Please use original spare parts only.



Veillez commander les pièces de rechange chez votre agence Hako. Commandant des pièces il faut indiquer les détails suivants:

1. Type de machine, no. de moteur et de série.
2. Désignation exacte de la pièce demandée ainsi que les numéros de commande, mais ne pas les numéros des illustrations.
3. Mode de transport.
4. Adresse correcte et complète.
5. En cas de doute, veuillez envoyer la pièce défectueuse comme échantillon, en ajoutant un bon de livraison ou une lettre.
6. Retour de l'échantillon sera seulement effectué sur demande.

Utilisez seulement des pièces de rechange originaux svp.

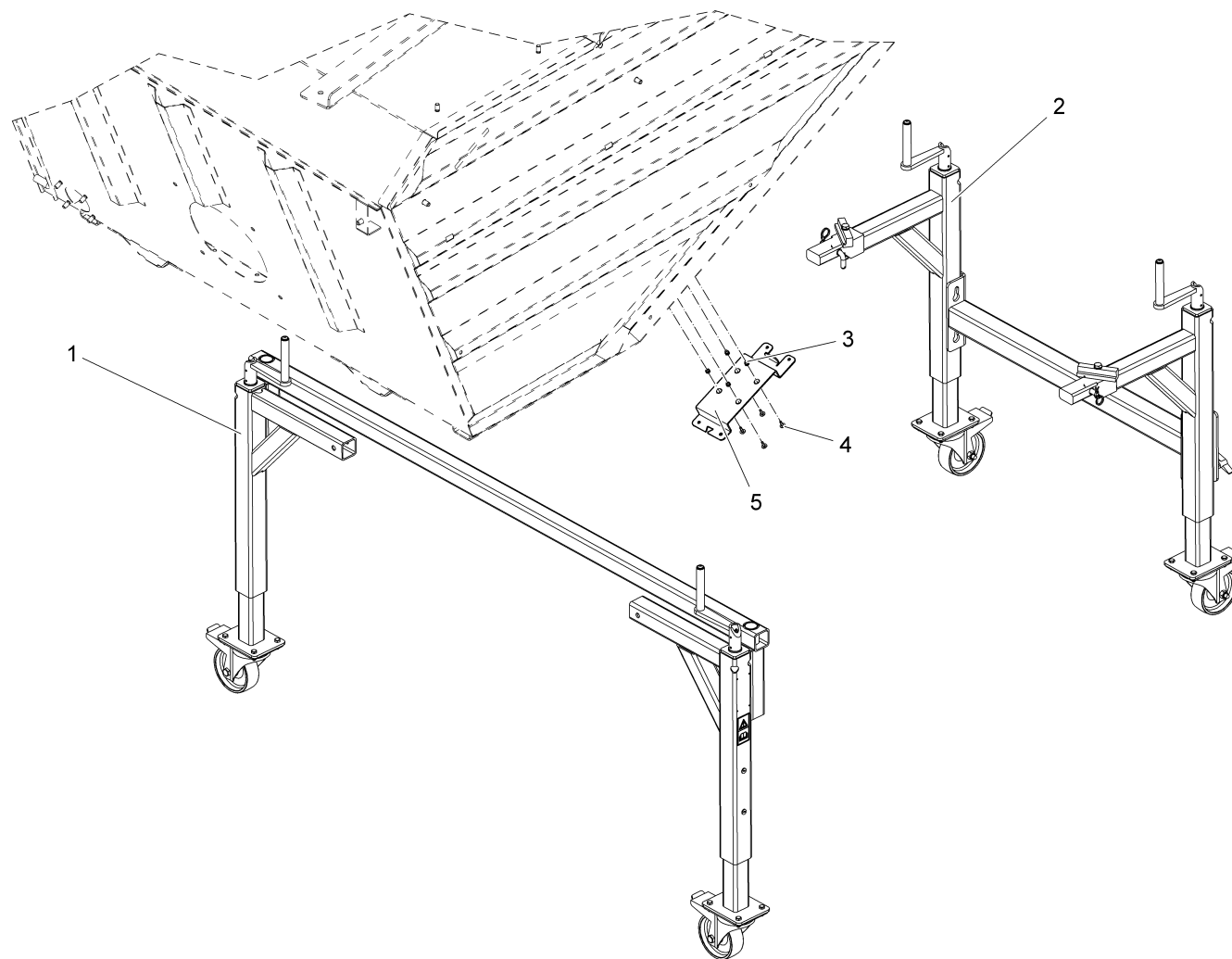
Optionen zum Citymaster 2000 / Options for Citymaster 2000 / Options pour Citymaster 2000

Baugruppe Mounting group Groupe d'montage	Benennung	Description	Designation	Seite Page
99140800	Abstellstützen Behälter	Parkingstand for hopper	Rayon pour reservoir	5
99140600	Geräuschdämpaket	Noise reduction package	Package de réduction de bruit	14
99140610	Geräuschdämpaket CM2000 E5	Noise reduction package	Package de réduction de bruit	16
99145400	Kettenvorhang	Chain curtain	Rideau de caténaire	20
99119700	PU-Saugmund	PU-squeegee	PU-bouche d'aspiration	22
99119710	PU-Saugmund (Bestellbar! Nr. 99119710)	PU-suction mouth (Available! No. 99119710)	PU-bouche d'aspiration (Commander possible! No. 99119710)	30
99119730	PU Adapter (Saugmund 3-Besensystem)	PU Adapter (suction unit 3-broom-system)	PU Adapteur (unité d' aspiration système à trois balais)	60
99147723	PU Adapter (Saugmund 3-Besensystem)	PU Adapter (suction unit 3-broom-system)	PU Adapteur (unité d' aspiration système à trois balais)	62
99140200	Handsaugschlauch	Hand suction hose	Tuyau d'aspiration à main	64
99140210	Handsaugschlauch (Bestellbar! Nr.: 99140210)	Hand suction hose (Available! No.: 99140210)	Tuyau d'aspiration à main (Commander possible! No.: 99140210)	72
99140500	Videoüberwachung Euro IV 2-Besensystem	Video surveillance Euro IV 2-broom-system	Surveillance avec video Euro IV Système avec deux balais	80
99140510	Videoüberwachung Euro IV 3 Besensystem	Video surveillance Euro IV 3-broom system	Surveillance avec video Euro IV Système avec trois balais	82
99140520	Videoüberwachung Euro V	Video surveillance Euro V	Surveillance avec video Euro V	86
99145500	Wildkrautbesen für CM 2000 3 Besensystem	Weed broom for CM 2000 3 brush system	Brosse d' mauvaise herbe pour système d' trois balais	90
99149000	Wildkrautbesen für CM 2000 E IV 2 Besensystem	Weed broom for CM 2000 E IV 2 brush system	Brosse d' mauvaise herbe pour système d' deux balais CM 2000 E IV	96

Optionen zum Citymaster 2000 / Options for Citymaster 2000 / Options pour Citymaster 2000

Baugruppe Mounting group Groupe d'montage	Benennung	Description	Designation	Seite Page
99146400	Vorbereitung Wildkrautbesen	Preparation weed broom	Préparation d; brosse d' mauvaise herbe	158
99146402	Wildkrautbesen für CM 2000 E V 2 Besensystem	Weed broom for CM 2000 E V 2 brush system	Brosse d' mauvaise herbe pour système d' deux balais CM 2000 E V	226
99145502	Wildkrautbesen CM2000 3 Besensystem kard Verstellung	Weed broom CM 2000 3B with cardanic adjustment	Brosse d' mauvaise herbe avec ajustage Cardan	308
99146502	Einzelbesenaushebung CM 2000 3B	Individual broom lift CM 2000 3B	Relevage de balais isolément	360
99140900	Heckkuppeldreieck	Rear coupling triangle	Triangle d' accouplement arrière	398
99140300	Hochdruckreiniger	High pressure cleaner	Purificateur anticyclonique	400
99140700	Optionale Wasserpumpe	Additional water pump	Pompe d' eau optionnel	414
99148400	Behälterdeckel V2A	Hopper flap V2A	Couvercle d' réservoir V2A	418
99146600	Toolbox CM2000 E5	Toolbox CM2000 E5	Toolbox CM2000 E5	446
99140410	2. Rundumkennleuchte CM2000 E5	2. Rotating beacon CM 2000 E5	Deuxième lampe d' marc CM 2000 E5	454
99146500	Multifunktionsjoystick an Fahrertür re.	Multifunction joystick at driver door R.H.	Manette de multi-fonction de porte à droite	456

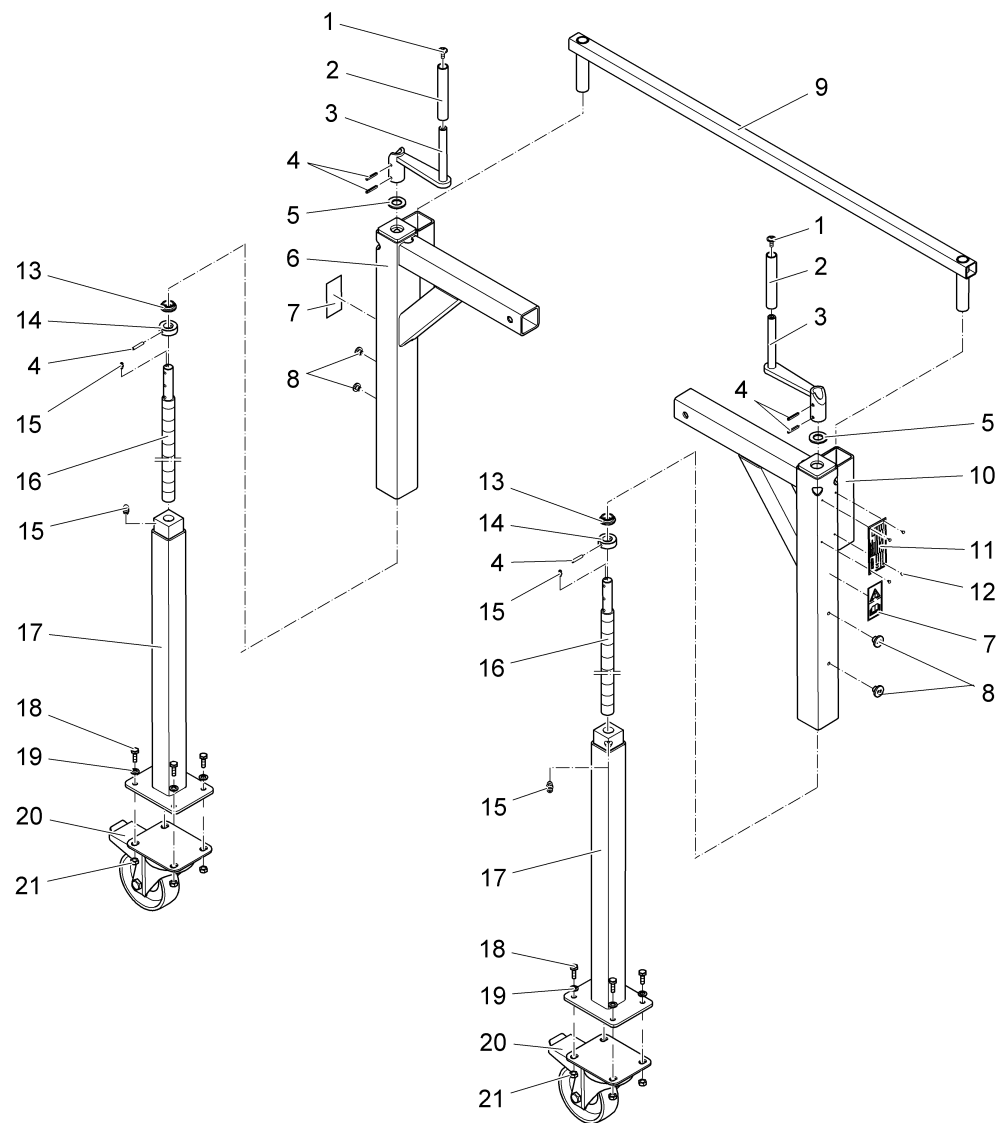
Abstellstützen Behälter / Parking stand for hopper / Rayon pour reservoir



Abstellstützen Behälter / Parkingstand for hopper / Rayon pour reservoir

Pos.	Best. Nr. PN Ref.No.	Stc k. Qty. Qté.	Bezeichnung	Einh eit	Description	Unit Designation	Abmessungen Unité Measurement Mesurage	DIN / ISO	Bemerkungen Remarks Remarques
1	99140800 BT10	1	Absetzgestell, vorn		Parkingstand, ahead	Rayon, devant			Seite/Page 8
2	99140800 BT20	1	Absetzgestell, hinten		Parkingstand, rear	Rayon, arrière			Seite/Page 10
3	✓ 01221280	4	Nietmutter	ST	Nut	PC Écrou à rivet	PCE M6-R UNIVERSAL Edelstahl		
4	✓ 01017640	4	Linsenflanschschraube	ST	Lens flange screw	PC Vis à tête bombée	PCE 6kt.M6x16-A2		
5	✓ 01222870	1	Anschlag	ST	Stop	PC Butoir	PCE		

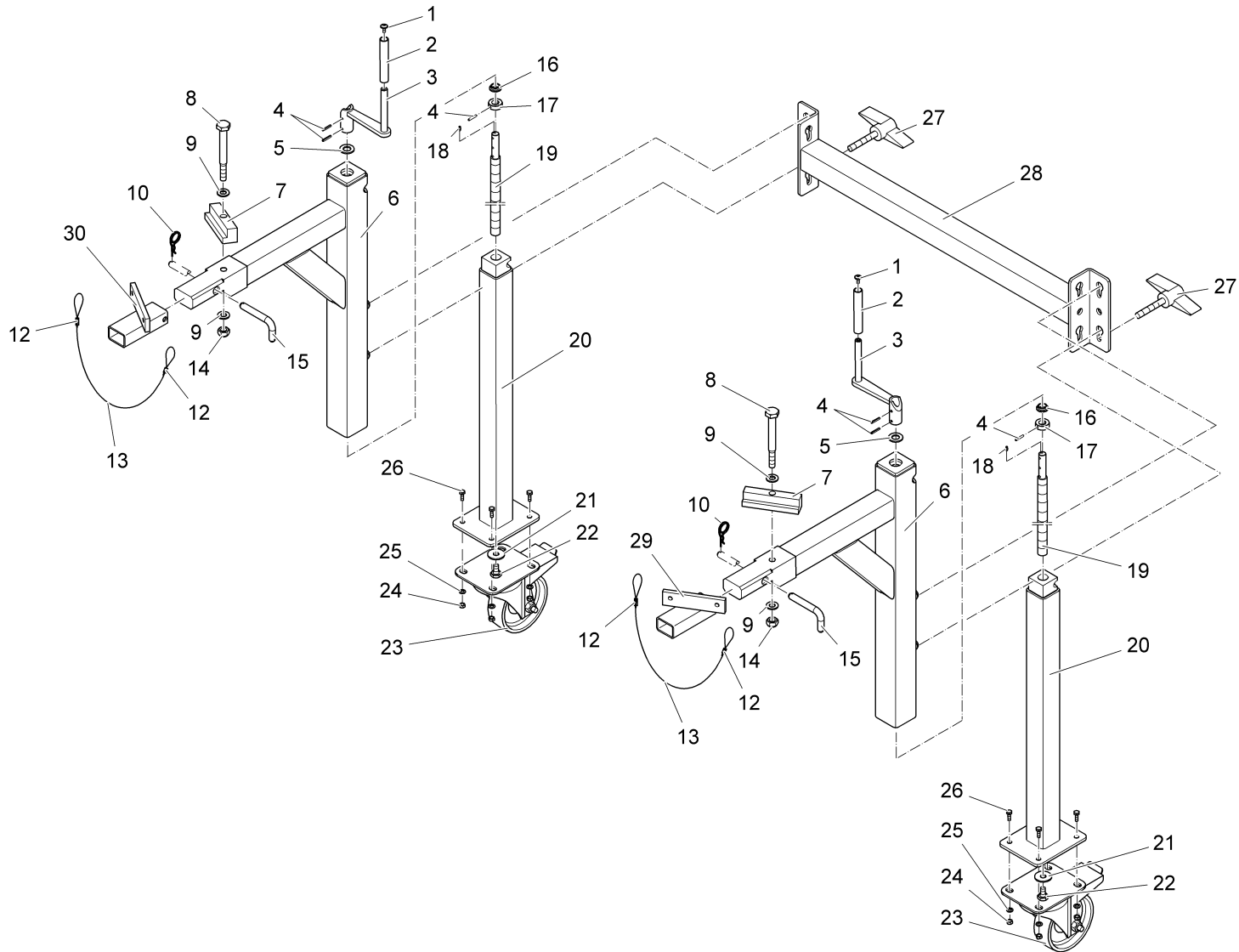
Absetzgestell, vorn / Parkingstand, ahead / Rayon, devant



Absetzgestell, vorn / Parkingstand, ahead / Rayon, devant

Pos.	Best. Nr. PN Ref.No.	Stk k. Qty. Qté.	Bezeichnung	Einh eit	Description	Unit Designation	Abmessungen Unité Measurement Mesurage	DIN / ISO	Bemerkungen Remarks Remarques
1	✓ 01074320	2	Linsenflanschschraube	ST	Lens flange screw	PC Vis à tête bombée	PCE		
2	✓ 01222800	2	Rohr	ST	Pipe	PC Tube	PCE		
3	✓ 01222810	2	Griffstück	ST	Handle	PC Poignée	PCE		
4	✓ 00051130	6	Spannstift	ST	Dowel pin	PC Goupille à tension	PCE 5x28	DIN 1481	
5	✓ 00053800	2	Scheibe	ST	Washer	PC Rondelle	PCE A19-140HV-St A2G	DIN 125	
6	✓ 03006510	1	Rohr vollst., re	ST	Pipe R.H.	PC Tube	PCE		
7	✓ 01071710	2	Aufkleber "Bedienungsanleitung"	ST	Decal "Instruction manual"	PC Autocollant - "Bedienungsanleitung"	PCE		
8	✓ 00523330	4	Verschluss-Stopfen	ST	Drain plug	PC Bouchon	PCE F2 SW		
9	✓ 03006520	1	Rohr vollst.	ST	Pipe	PC Tube	PCE		
10	✓ 03006530	1	Rohr vollst, li.	ST	Pipe	PC Tube	PCE		
11	✓ 03008430	1	Typenschild	ST	Type plate	PC	PCE		
12	✓ 01222820	4	Kerbnagel	ST	Grooved pin	PC Clou d'entaillage	PCE 3x4	1476	
13	✓ 01222830	2	Gleitlagerbuchse	ST	Slide bearing bush	PC Douille de palier lisse	PCE MFM-1824-08		
14	✓ 01222840	2	Buchse	ST	Bushing	PC Douille	PCE		
15	✓ 00045910	4	Kegelschmiernippel	ST	Lubricating nipple	PC Lubricating nipple	PCE AM6-5.8 A2G	DIN 71412	
16	✓ 01222850	2	Gewindestange	ST	Threaded rod	PC Barre de fileté	PCE		
17	✓ 03006540	1	Stütze vollst.	ST	Support	PC Support	PCE		
18	✓ 00077110	8	6kt.Schraube	ST	Hexagon screw	PC Vis à 6 pans	PCE M8x22-8.8 A2G	DIN 933	
19	✓ 00053750	8	Scheibe	ST	Washer	PC Washer	PCE A8,4-140HV-St A2G	DIN 125	
20	✓ 01222860	2	Lenkrolle	ST	Steering roller	PC Poulie de guidage	PCE		
21	✓ 00051510	8	6kt.Mutter	ST	Hex. Nut	PC Écrou à 6 pans	PCE M8-8 A2G	DIN 985	

Absetzgestell, hinten / Parkingstand, rear / Rayon, arrière



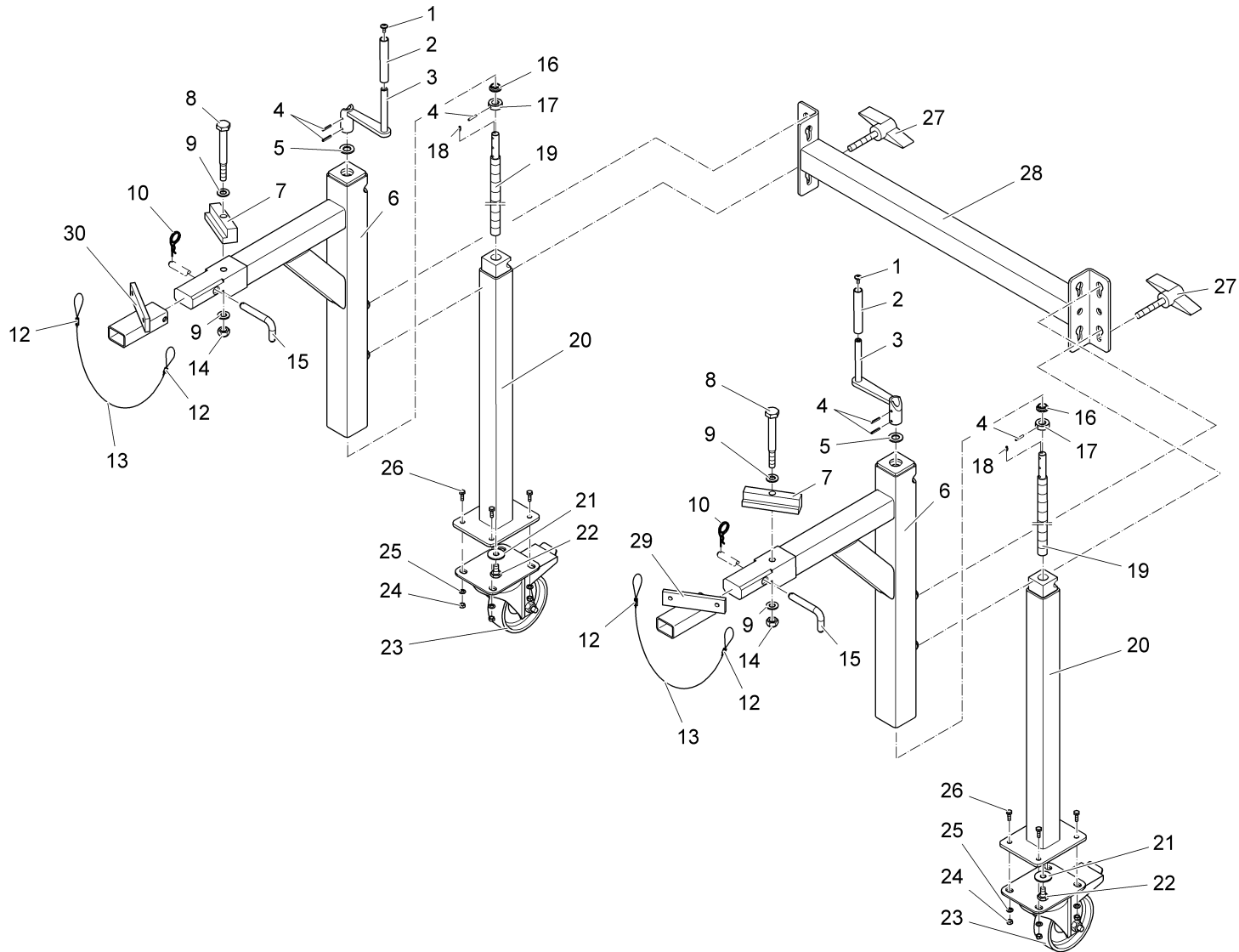
Absetzgestell, hinten / Parkingstand, rear / Rayon, arrière

Pos.	Best. Nr. PN Ref.No.	Stk k. Qty. Qté.	Bezeichnung	Einh eit	Description	Unit Designation	Abmessungen Unité Measurement Mesurage	DIN / ISO	Bemerkungen Remarks Remarques
1	✓ 01074320	2	Linseflanschschraube	ST	Lens flange screw	PC Vis à tête bombée	PCE		
2	✓ 01222800	2	Rohr	ST	Pipe	PC Tube	PCE		
3	✓ 01222810	2	Griffstück	ST	Handle	PC Poignée	PCE		
4	✓ 00051130	6	Spannstift	ST	Dowel pin	PC Goupille à tension	PCE 5x28	DIN 1481	
5	✓ 00053800	2	Scheibe	ST	Washer	PC Rondelle	PCE A19-140HV-St A2G	DIN 125	
6	✓ 03006560	2	Rohr vollst.	ST	Pipe	PC Tube	PCE		
7	✓ 01222890	2	Auflage	ST	Support	PC Support	PCE		
8	✓ 00076570	2	6kt.Schraube	ST	Hexagon screw	PC Vis à 6 pans	PCE M10x90-8.8 A3G	DIN 931	
9	✓ 00053760	4	Scheibe	ST	Washer	PC Washer	PCE A10,5-140HV-St A2G	DIN 125	
10	✓ 00741270	2	Federstecker	ST	Cotter pin	PC Goupille à ressort	PCE 2,5 A2G	DIN 11024	
12	✓ 00500220	4	Pressklemme	ST	Clamp	PC Collier	PCE 2,5-AI	DIN 3093	
13	✓ 00500210	2x5 00 mm	Rundlitzenseil	M	Cable	M Câble	M 02 7x7 Litzen		
14	✓ 00051500	2	6kt.Mutter	ST	Hex. Nut	PC Écrou à 6 pans	PCE M10-6 A2G	DIN 985	
15	✓ 01222910	2	Vorstecker	ST	Cotter pin	PC Goupille	PCE		
16	✓ 01222830	2	Gleitlagerbuchse	ST	Slide bearing bush	PC Douille de palier lisse	PCE MFM-1824-08		
17	✓ 01222840	2	Buchse	ST	Bushing	PC Douille	PCE		
18	✓ 00045910	4	Kegelschmiernippel	ST	Lubricating nipple	PC Lubricating nipple	PCE AM6-5.8 A2G	DIN 71412	
19	✓ 01222850	2	Gewindestange	ST	Threaded rod	PC Barre de fileté	PCE		
20	✓ 03006540	2	Stütze vollst.	ST	Support	PC Support	PCE		
21	✓ 00878560	2	Scheibe	ST	Washer	PC Rondelle	PCE 10,5-140HV-St	DIN 9021	
22	✓ 00055460	2	6kt.Schraube	ST	Hex.bolt	PC Vis à 6 pans	PCE M10x16-8.8 A3G	DIN 933	
23	✓ 01222860	2	Lenkrolle	ST	Steering roller	PC Poulie de guidage	PCE		

Index: 99140800BT20

11

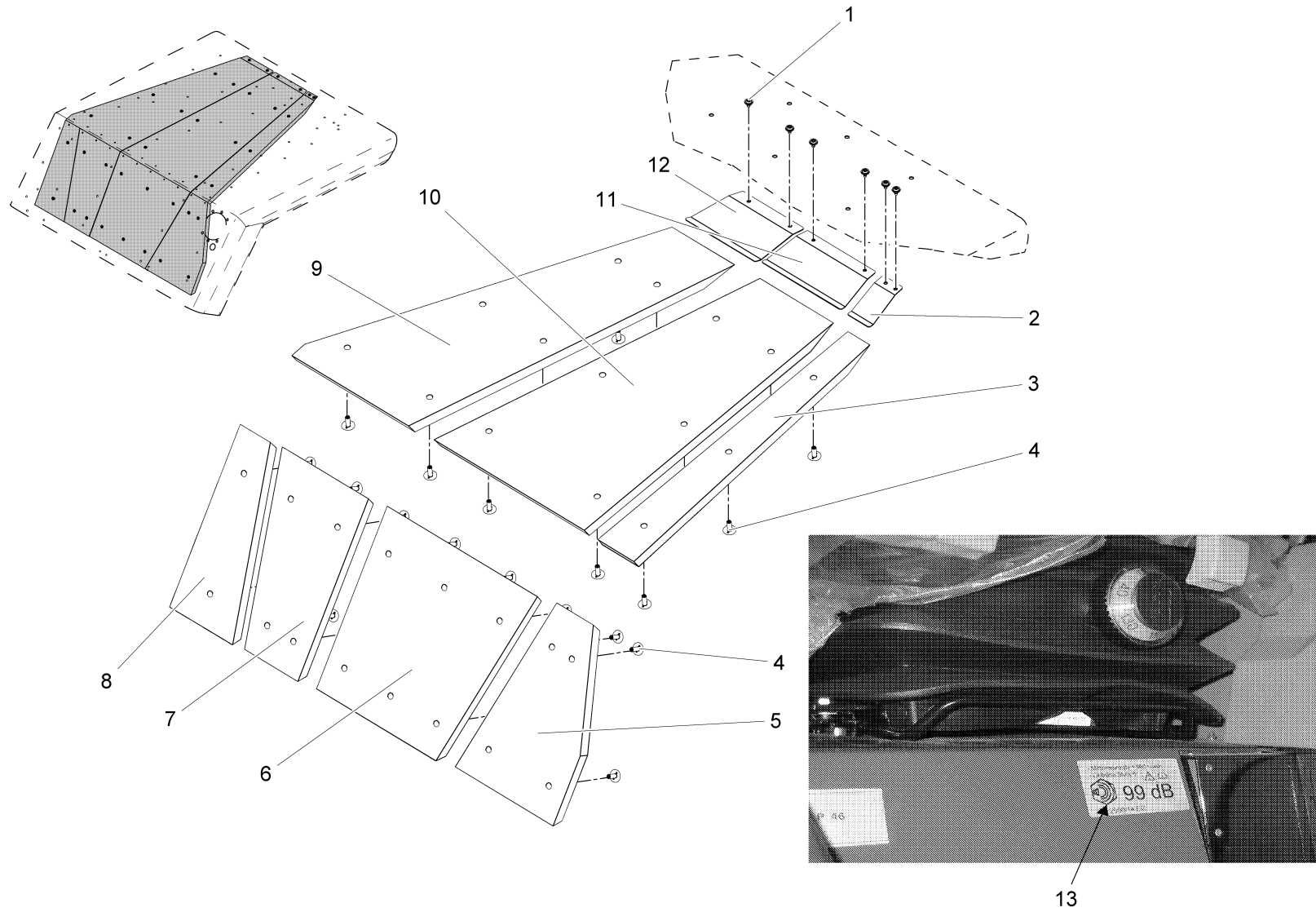
Absetzgestell, hinten / Parkingstand, rear / Rayon, arrière



Absetzgestell, hinten / Parkingstand, rear / Rayon, arrière

Pos.	Best. Nr. PN Ref.No.	Stk. k. Qty. Qté.	Bezeichnung	Einh. eit	Description	Unit Designation	Abmessungen Unité Measurement Mesurage	DIN / ISO	Bemerkungen Remarks Remarques
24	✓ 00051510	8	6kt.Mutter	ST	Hex. Nut	PC Écrou à 6 pans	PCE M8-8 A2G	DIN 985	
25	✓ 00053750	8	Scheibe	ST	Washer	PC Washer	PCE A8,4-140HV-St A2G	DIN 125	
26	✓ 00077110	8	6kt.Schraube	ST	Hexagon screw	PC Vis à 6 pans	PCE M8x22-8.8 A2G	DIN 933	
27	✓ 00905560	2	Flügelschraube	ST	Wing screw	PC Vis à ailettes	PCE M8x40 A2G		
28	✓ 03006550	1	Rohr vollst.	ST	Pipe	PC Tube	PCE		
29	✓ 01222880	1	Rohr vollst.	ST	Pipe	PC Tube	PCE		ab Ende 2006 nicht mehr zum Absetzgestell 1408.00 zugehörig!
30	✓ 01222900	1	Rohr vollst.	ST	Pipe	PC Tube	PCE		ab Ende 2006 nicht mehr zum Absetzgestell 1408.00 zugehörig!

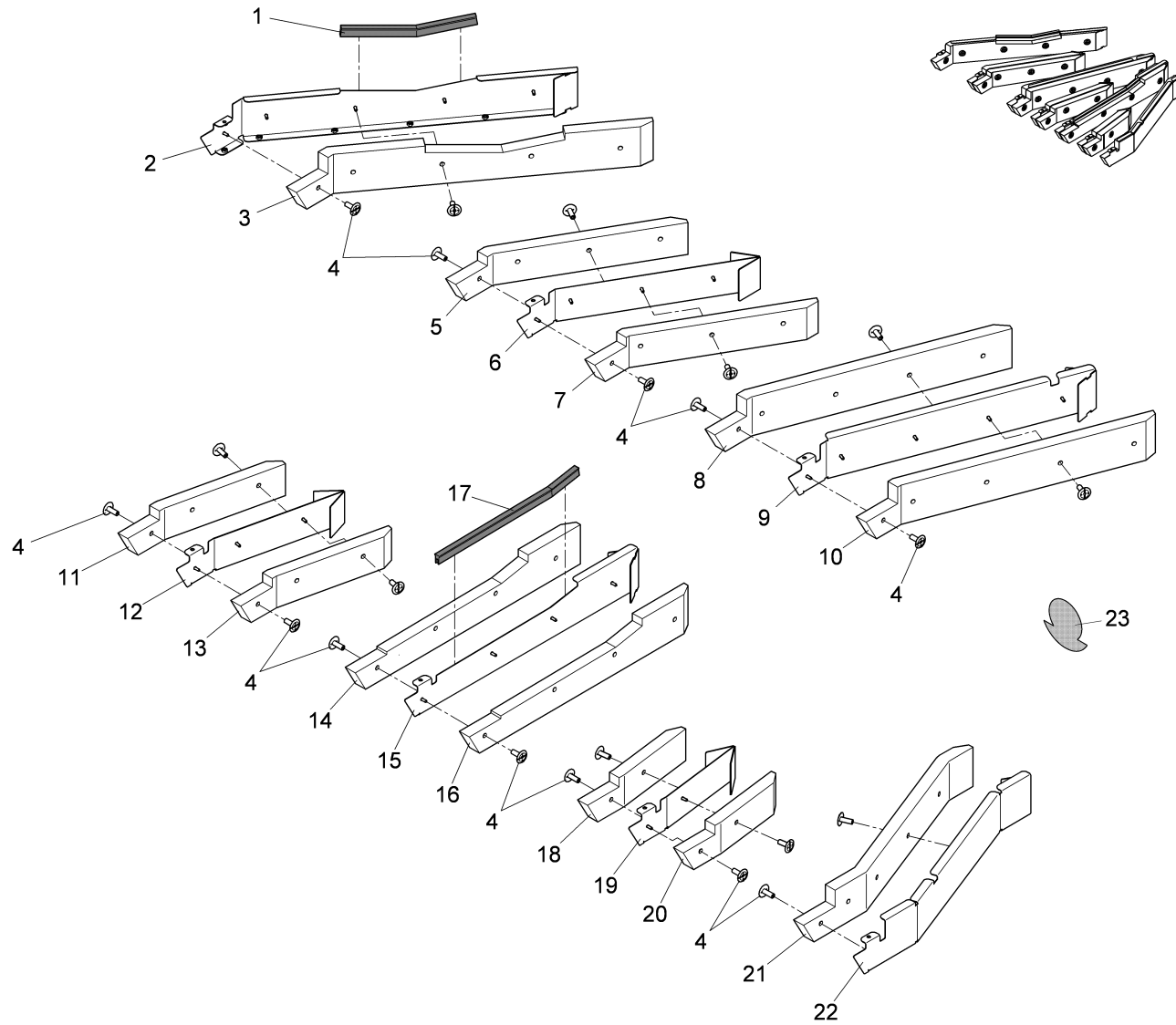
Geräuschdämmpaket / Noise reduction package / Package de réduction de bruit



Geräuschdämmpaket / Noise reduction package / Package de réduction de bruit

Pos.	Best. Nr. PN Ref.No.	Stk k. Qty. Qté.	Bezeichnung	Einheit	Description	Unit	Designation	Abmessungen Unité Measurement Mesurage	DIN / ISO	Bemerkungen Remarks Remarques
1	✓ 01072520	6	Linsenflanschschraube	ST	Lens flange screw	PC	Vis à tête bombée	PCE 6kt.M6x10-A2		
2	✓ 01223390	1	Klemmwinkel	ST	Lug angle	PC	Angle	PCE		
3	✓ 01223330	1	Dämmplatte	ST	Isolation plate	PC	Plaque d'armortissement	PCE		
4	✓ 01223380	31	Schnellverschluss	ST	Quick release fastener	PC	Fermeture rapide	PCE P409		
5	✓ 01223360	1	Dämmplatte	ST	Isolation plate	PC	Plaque d'armortissement	PCE		
6	✓ 01223350	1	Dämmplatte	ST	Isolation plate	PC	Plaque d'armortissement	PCE		
7	✓ 01223340	1	Dämmplatte	ST	Isolation plate	PC	Plaque d'armortissement	PCE		
8	✓ 01223370	1	Dämmplatte	ST	Isolation plate	PC	Plaque d'armortissement	PCE		
9	✓ 01223310	1	Dämmplatte	ST	Isolation plate	PC	Plaque d'armortissement	PCE		
10	✓ 01223320	1	Dämmplatte	ST	Isolation plate	PC	Plaque d'armortissement	PCE		
11	✓ 01223400	1	Klemmwinkel	ST	Lug angle	PC	Angle	PCE		
12	✓ 01223410	1	Klemmwinkel	ST	Lug angle	PC	Angle	PCE		
13	✓ 03008790	1	Trägerfolie	ST	Backing film	PC	Feuille de responsable	PCE		

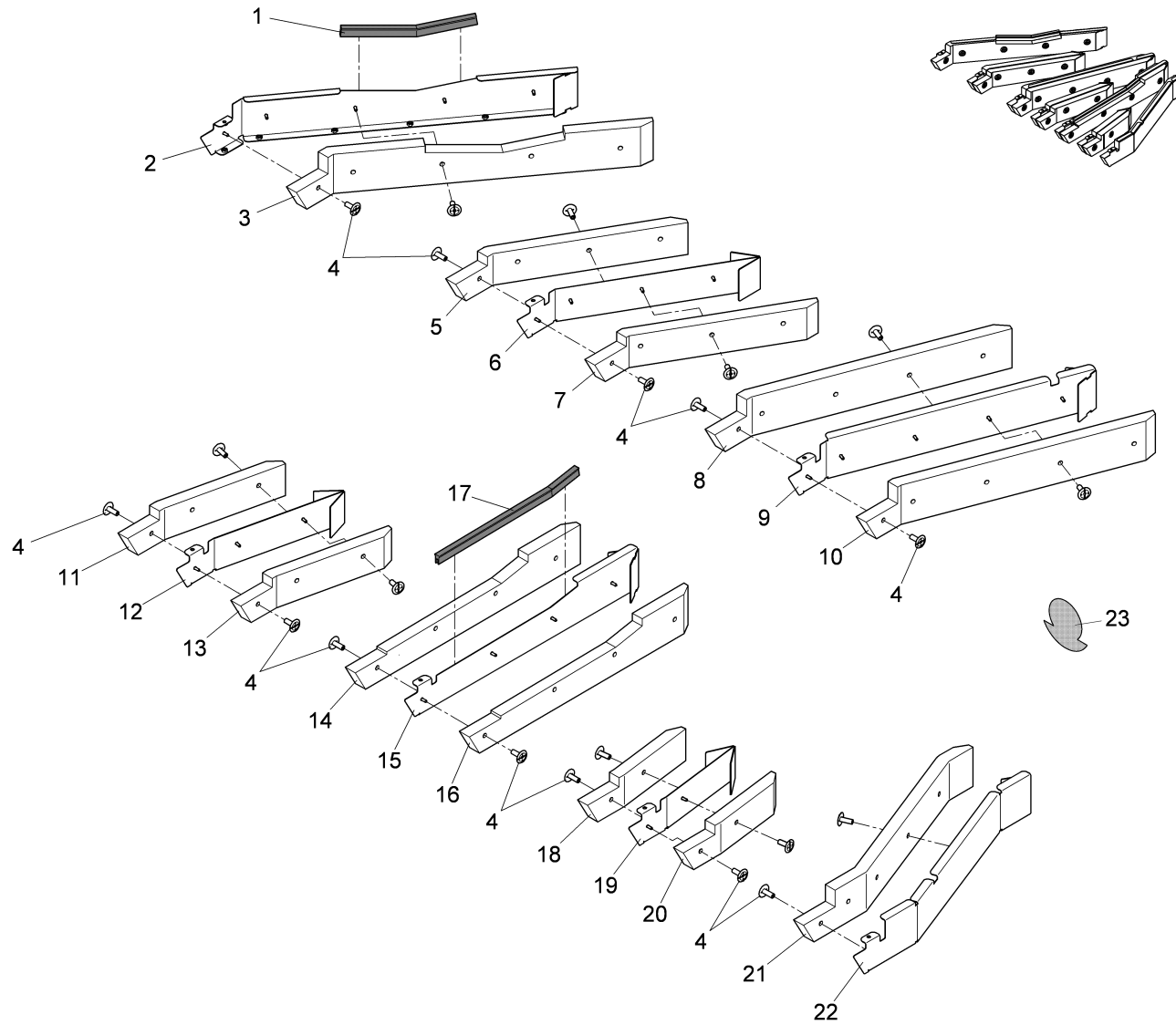
Geräuschdämmpaket CM2000 E5 / Noise reduction package / Package de réduction de bruit



Geräuschdämmpaket CM2000 E5 / Noise reduction package / Package de réduction de bruit

Pos.	Best. Nr. PN Ref.No.	Stk k. Qty. Qté.	Bezeichnung	Einheit	Description	Unit	Designation	Abmessungen Unité Measurement Mesurage	DIN / ISO	Bemerkungen Remarks Remarques
1	✓ 01225930	0, 300	Dichtungsprofil	M	Sealing profile	M	Profilé à étanchéité	M 1,0-4,0 schwarz		
2	---	1	Ersatzteil auf Anfrage		Spare part on request		Pièce de rechange sur demande			96126990 Leitblech
3	✓ 03013720	1	Dämmplatte	ST	Insulation plate	PC	Plaque d'armortissement	PCE		
4	✓ 01223380	46	Schnellverschluss	ST	Quick release fastener	PC	Fermeture rapide	PCE P409		
5	✓ 03013730	1	Dämmplatte	ST	Insulation plate	PC	Plaque d'armortissement	PCE		
6	---	1	Ersatzteil auf Anfrage		Spare part on request		Pièce de rechange sur demande			96127030 Leitblech
7	✓ 03013740	1	Dämmplatte	ST	Insulation plate	PC	Plaque d'armortissement	PCE		
8	✓ 03013750	1	Dämmplatte	ST	Insulation plate	PC	Plaque d'armortissement	PCE		
9	---	1	Ersatzteil auf Anfrage		Spare part on request		Pièce de rechange sur demande			96127022 Leitblech
10	✓ 03013760	1	Dämmplatte	ST	Insulation plate	PC	Plaque d'armortissement	PCE		
11	✓ 03013770	1	Dämmplatte	ST	Insulation plate	PC	Plaque d'armortissement	PCE		
12	---	1	Ersatzteil auf Anfrage		Spare part on request		Pièce de rechange sur demande			96127048 Leitblech
13	✓ 03013780	1	Dämmplatte	ST	Insulation plate	PC	Plaque d'armortissement	PCE		
14	✓ 03013790	1	Dämmplatte	ST	Insulation plate	PC	Plaque d'armortissement	PCE		
15	---	1	Ersatzteil auf Anfrage		Spare part on request		Pièce de rechange sur demande			96127014 Leitblech
16	✓ 03013800	1	Dämmplatte	ST	Insulation plate	PC	Plaque d'armortissement	PCE		

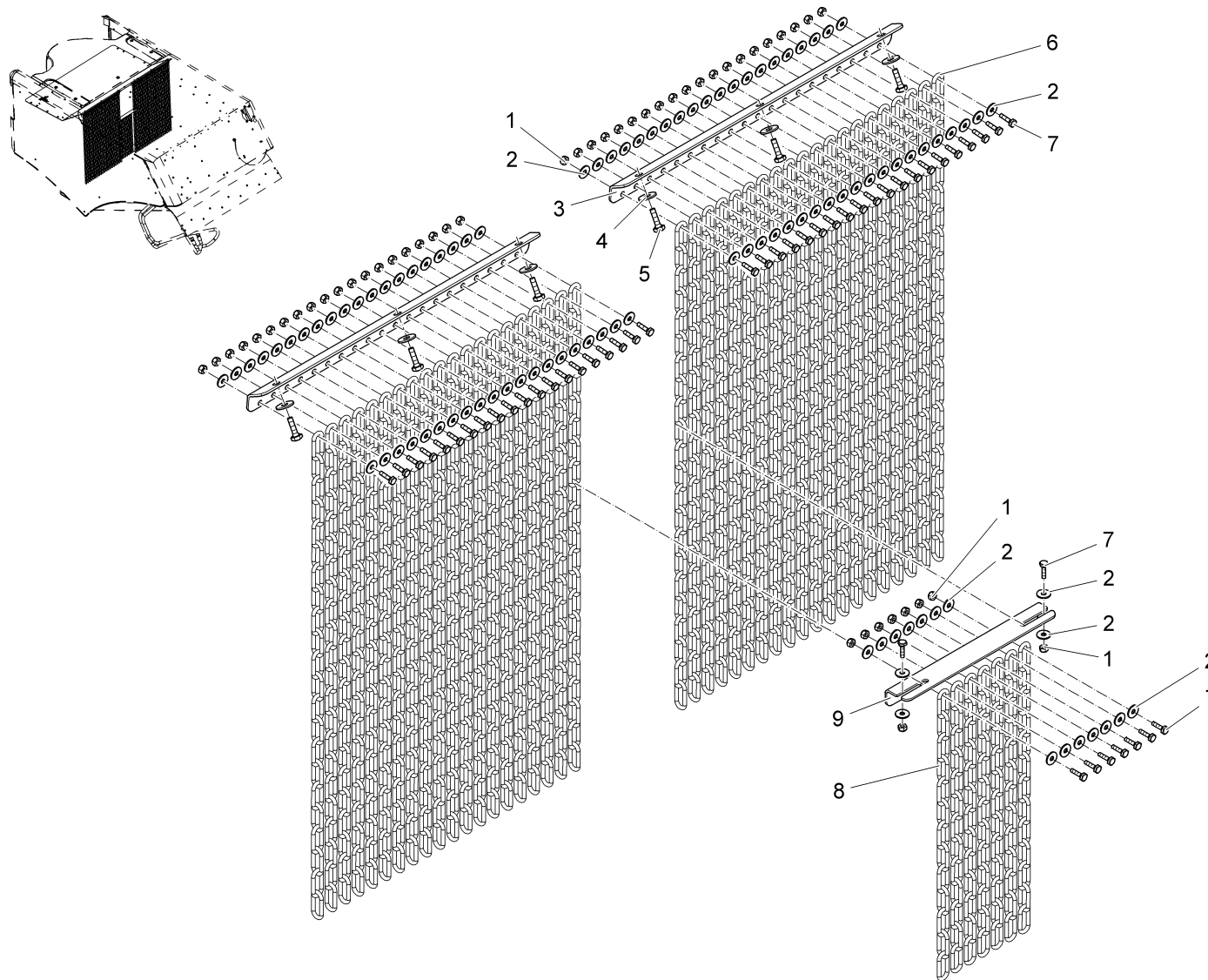
Geräuschdämmpaket CM2000 E5 / Noise reduction package / Package de réduction de bruit



Geräuschdämpfepaket CM2000 E5 / Noise reduction package / Package de réduction de bruit

Pos.	Best. Nr. PN Ref.No.	Stk. k. Qty. Qté.	Bezeichnung	Einh. eit	Description	Unit	Designation	Abmessungen Unité Measurement Mesurage	DIN / ISO	Bemerkungen Remarks Remarques
17	✓ 01225930	0, 440	Dichtungsprofil	M	Sealing profile	M	Profilé à étanchéité	M 1,0-4,0 schwarz		
18	✓ 03013810	1	Dämmplatte	ST	Insulation plate	PC	Plaque d'armortissement	PCE		
19	---	1	Ersatzteil auf Anfrage		Spare part on request		Pièce de rechange sur demande			96127055 Leitblech
20	✓ 03013830	1	Dämmplatte	ST	Insulation plate	PC	Plaque d'armortissement	PCE		
21	✓ 03013840	1	Dämmplatte	ST	Insulation plate	PC	Plaque d'armortissement	PCE		
22	---	1	Ersatzteil auf Anfrage		Spare part on request		Pièce de rechange sur demande			96127006 Leitblech
23	✓ 01229000	2	Aufkleber BLAUER ENGEL	ST	Decal BLUE ANGEL	PC	Autocollant ANGE BLEU	PCE		

Kettenvorhang / Chain curtain / Rideau de caténaire



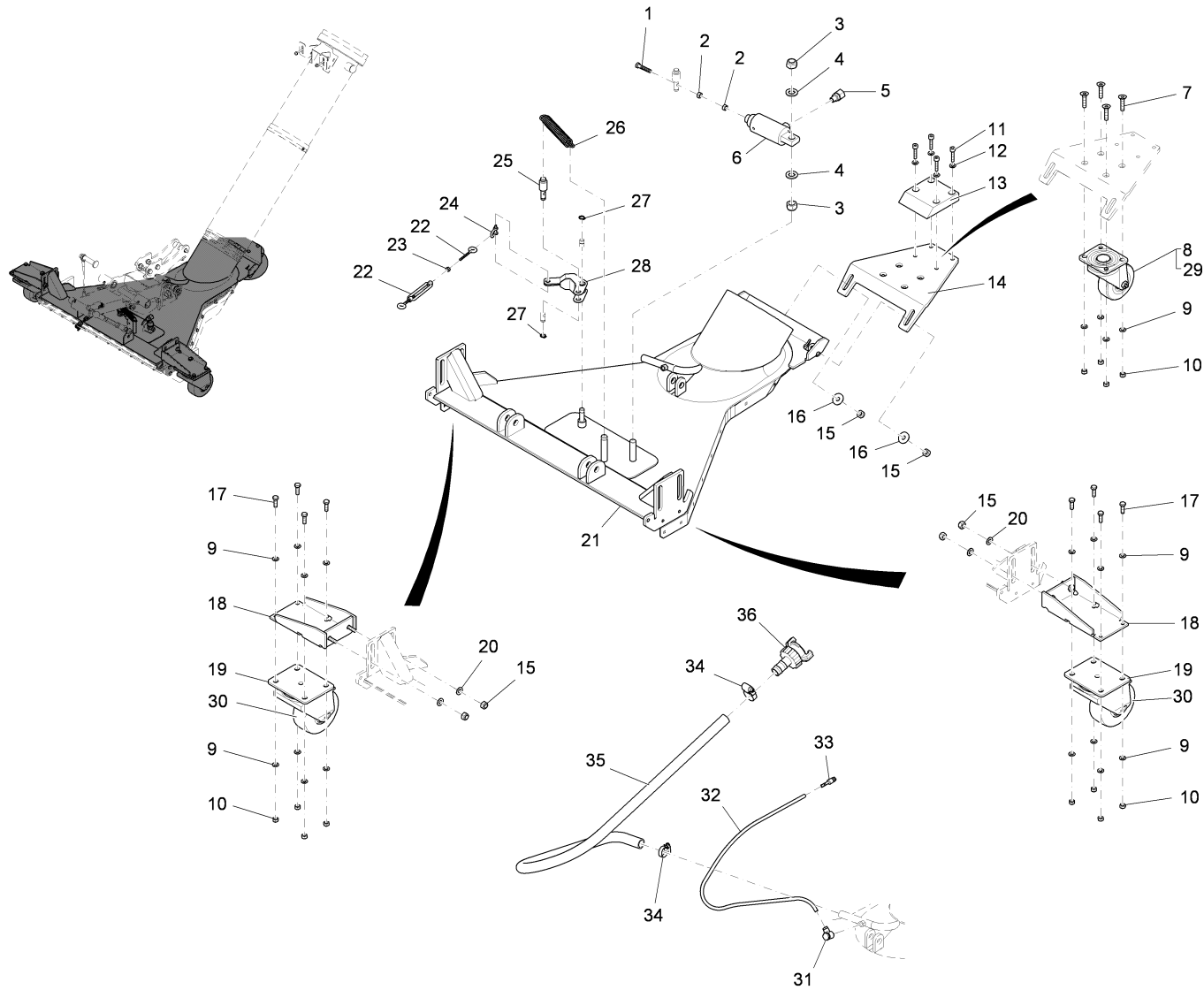
Kettenvorhang / Chain curtain / Rideau de caténaire

Pos.	Best. Nr. PN Ref.No.	Stk. k. Qty. Qté.	Bezeichnung	Einh. eit	Description	Unit Designation	Abmessungen Unité Measurement Mesurage	DIN / ISO	Bemerkungen Remarks Remarques
1	✓ 00051520	49	6kt.Mutter	ST	Hex. Nut	PC Écrou à 6 pans	PCE M6-6 A2G	DIN 985	
2	✓ 00135120	98	Scheibe	ST	Washer	PC Washer	PCE 6,4-140HV-St A3G	DIN 9021	
3	✓ 01228320	2	Winkel	ST	Angle	PC Angle	PCE		
4	✓ 00902280	6	Scheibe	ST	Washer	PC Washer	PCE 8,4-140HV-A4	DIN 9021	
5	✓ 01059530	6	6kt.Schraube	ST	Hexagon screw	PC Vis à 6 pans	PCE M8X25-A2-70	DIN 933	
6	✓ 01228330	40	Kette	ST	Chain	PC Chaîne	PCE 5x35x21	DIN 763	
7	✓ 00053020	49	6kt.Schraube	ST	Hexagon screw	PC Vis à 6 pans	PCE M6x20-8.8 A2G	DIN 933	
8	✓ 01228340	7	Kette	ST	Chain	PC Chaîne	PCE 5x35x12	DIN 763	
9	✓ 01228350	1	Winkel	ST	Angle	PC Angle	PCE		

PU-Saugmund / PU-squeegee / PU-bouche d'aspiration

Baugruppe Mounting group Groupe d'montage	Benennung	Description	Designation	Seite Page
97095558-1	PU-Saugmund Teil1	PU-squeegee part1	PU-bouche d'aspiration 1ère partie	23
97095558-2	PU-Saugmund Teil2	PU-squeegee part2	PU-bouche d'aspiration 2ième partie	28

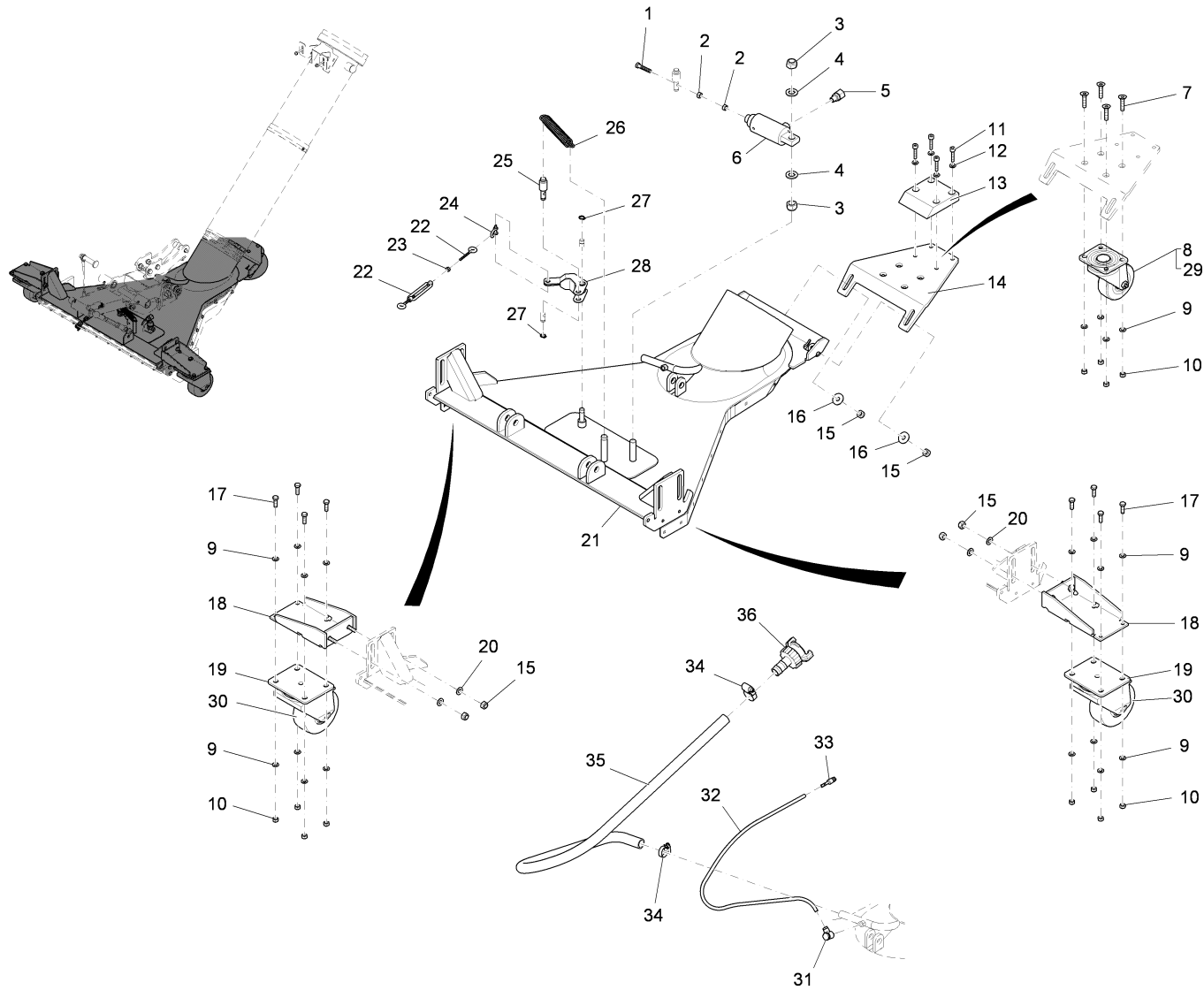
PU-Saugmund Teil1 / PU-squeegee part1 / PU-bouche d'aspiration 1ère partie



PU-Saugmund Teil1 / PU-squeegee part1 / PU-bouche d'aspiration 1ère partie

Pos.	Best. Nr. PN Ref.No.	Stk k. Qty. Qté.	Bezeichnung	Einh eit	Description	Unit Designation	Abmessungen Unité Measurement Mesurage	DIN / ISO	Bemerkungen Remarks Remarques
1	✓ 00133700	1	6kt.Schraube	ST	Hexagon screw	PC Vis à 6 pans	PCE M8x40-8.8 A2G	DIN 933	
2	✓ 00053350	2	6kt.Mutter	ST	Hex. Nut	PC Écrou à 6 pans	PCE M8-8 A2G	DIN 934	
3	✓ 00135350	2	6kt.Mutter	ST	Hex. Nut	PC Écrou à 6 pans	PCE M16-6 A3G	DIN 985	
4	✓ 00053790	2	Scheibe	ST	Washer	PC Washer	PCE A17-140HV-St A2G	DIN 125	
5	✓ 00870240	1	Gerade-Verschraubung	ST	Straight screw connection	PC Embout rectiligne	PCE "L8/G1/4" A3G"		
6	✓ 01220390	1	Hydraulikzylinder	ST	Hydraulik cylinder	PC Hydraulik cylinder	PCE 35x35		
7	✓ 01223150	4	Senkschraube	ST	Countersunk screw	PC Vis à tête fraisée	PCE M8x30	7991	
8	✓ 01223000	1	Lenkrolle	ST	Track roller with bracket	PC Poulie de guidage avec support	PCE		
9	✓ 00053750	20	Scheibe	ST	Washer	PC Washer	PCE A8,4-140HV-St A2G	DIN 125	
10	✓ 00051510	12	6kt.Mutter	ST	Hex. Nut	PC Écrou à 6 pans	PCE M8-8 A2G	DIN 985	
11	✓ 00021600	4	Zylinderschraube	ST	Cylinder head screw	PC Vis de cylindre	PCE M8x35-8.8 A2G	DIN 912	
12	✓ 00053750	4	Scheibe	ST	Washer	PC Washer	PCE A8,4-140HV-St A2G	DIN 125	
13	✓ 01223170	1	Kunststoffblock	ST	Block	PC Bloc	PCE		
14	✓ 01223160	1	Winkel	ST	Angle	PC Angle	PCE		
15	✓ 00051490	6	6kt.Mutter	ST	Hex. Nut	PC Écrou à 6 pans	PCE M12-6 A3G	DIN 985	
16	✓ 00132610	2	Scheibe	ST	Washer	PC Washer	PCE 13-140HV-St A3G	DIN 9021	
17	✓ 00053100	8	6kt.Schraube	ST	Hexagon screw	PC Vis à 6 pans	PCE M8x25-8.8 A2G	DIN 933	
18	✓ 01223040	2	Radaufnahme	ST	Wheel retainer	PC Support d' roue	PCE		
19	✓ 01014230	2	Lenkrolle	ST	Steering roller	PC Poulie de guidage	PCE LH-SE 125K-302265		
20	✓ 00053770	4	Scheibe	ST	Washer	PC Washer	PCE A13-140HV-St A2G	DIN 125	
21	✓ 01222990	1	Saugmund, vollst.	ST	Suction unit	PC Succeur	PCE		
22	✓ 01220250	1	Spannschloss	ST	Turnbuckle	PC Turnbuckle	PCE M6		

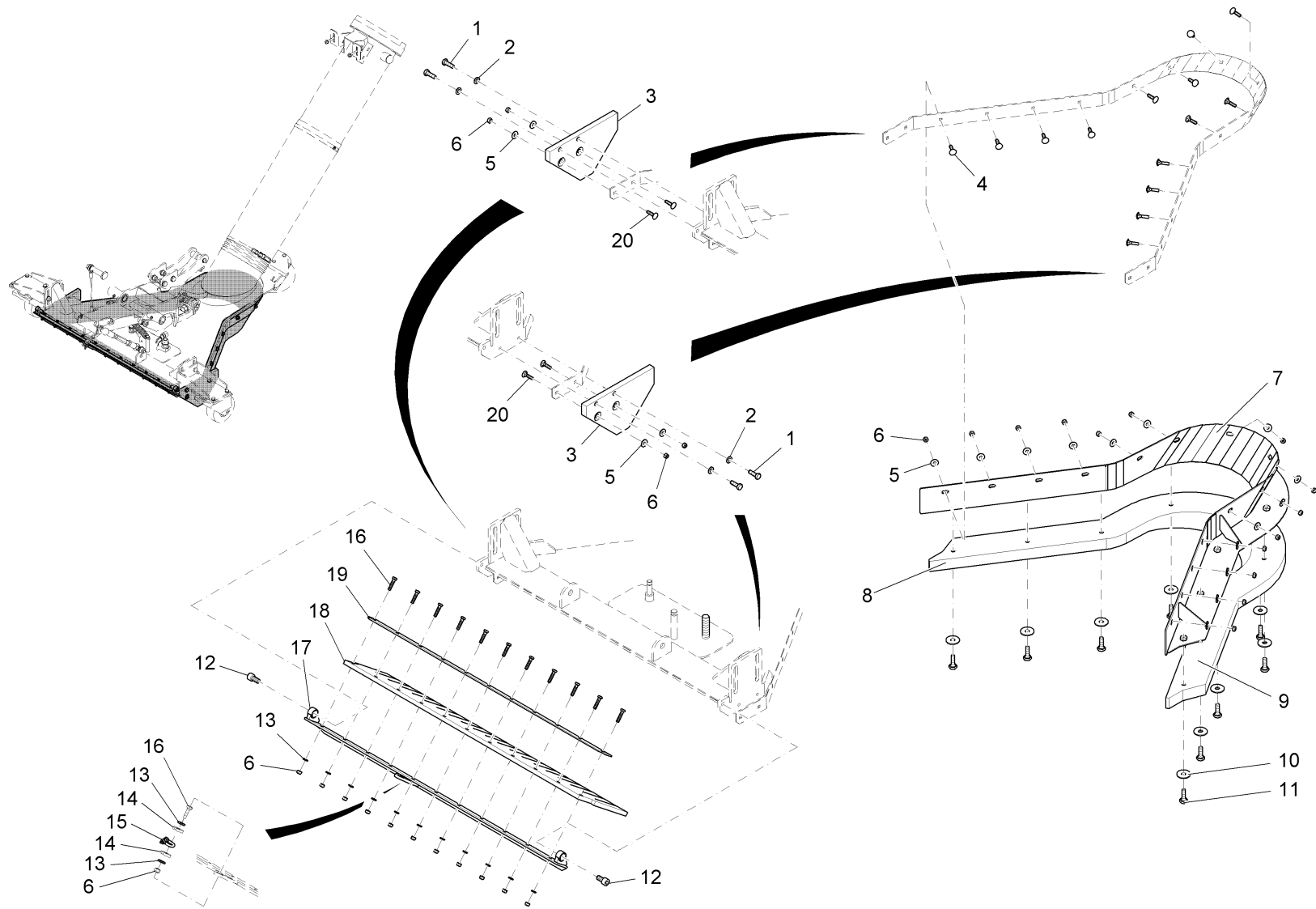
PU-Saugmund Teil1 / PU-squeegee part1 / PU-bouche d'aspiration 1ère partie



PU-Saugmund Teil1 / PU-squeegee part1 / PU-bouche d'aspiration 1ère partie

Pos.	Best. Nr. PN Ref.No.	Stk. Qty. Qté.	Bezeichnung	Einh. eit	Description	Unit Designation	Abmessungen Unité Measurement Mesurage	DIN / ISO	Bemerkungen Remarks Remarques
23	✓ 00053330	1	6kt.Mutter	ST	Hex. Nut	PC Écrou à 6 pans	PCE M6-8 A2G	DIN 934	
24	✓ 01001620	1	Schäkel	ST	Shackle	PC Shackle	PCE A0,1-V2A		
25	✓ 01014720	1	Druckbolzen	ST	Bolt	PC Boulon à pression	PCE		
26	✓ 01014840	1	Zugfeder	ST	Tension spring	PC Tension spring	PCE		
27	✓ 00072440	2	Sicherungsring	ST	Circlip	PC Circlip	PCE 12x1-phos.	DIN 471	
28	✓ 01220350	1	Hebel, kpl.	ST	Lever	PC Levier	PCE		
29	✓ 01221890	1	Laufrolle	ST	Track roller	PC Track roller	PCE Ø100		
30	✓ 01082170	2	Laufrolle	ST	Roller	PC Rouleau	PCE		
31	✓ 01222720	1	Winkelverschraubung	ST	Screwed angle fitting	PC Fermeture d'angle	PCE		
32	✓ 01015400	730 mm	Tecalan Rohr	M	Pipe	M Pipe	M 6x8 PA		
33	✓ 01161200	1	Kupplungsstecker	ST	Connector plug	PC Connector plug	PCE LW6 Größe 3		
34	✓ 00733160	2	Schlauchschelle	ST	Hose clamp	PC Hose clamp	PCE A-20-32x9-W1-2	DIN 3017	
35	✓ 00671820	900 mm	Schlauch	M	Hose	M Hose	M Typ GE-WS7540-LW19		
36	✓ 01016540	1	Hochdruckkupplung	ST	High pressure coupling	PC High pressure coupling	PCE "3/4"''''		

PU-Saugmund Teil2 / PU-squeegee part2 / PU-bouche d'aspiration 2ième partie



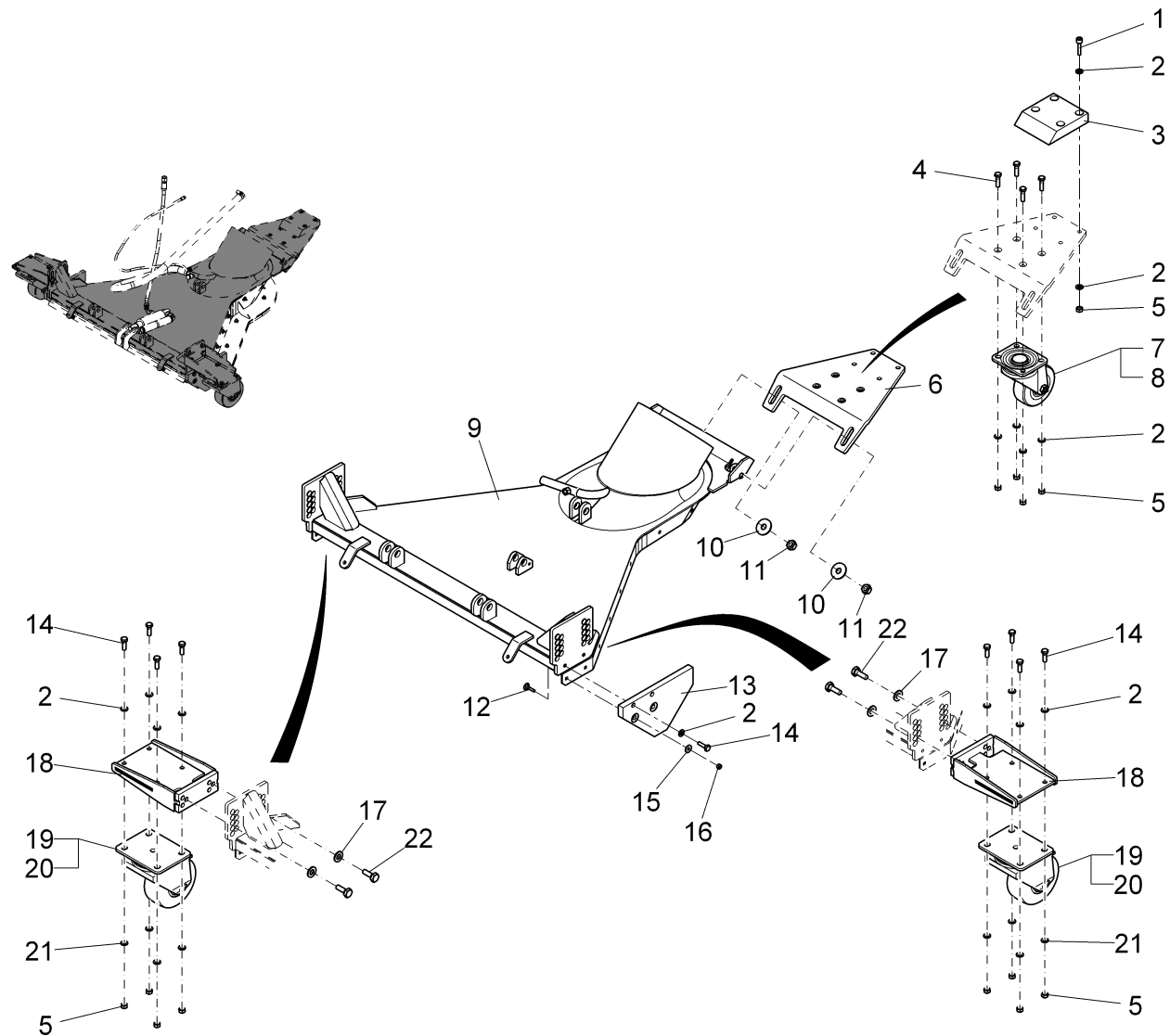
PU-Saugmund Teil2 / PU-squeegee part2 / PU-bouche d'aspiration 2ième partie

Pos.	Best. Nr. PN Ref.No.	Stc k. Qty. Qté.	Bezeichnung	Einh eit	Description	Unit Designation	Abmessungen Unité Measurement Mesurage	DIN / ISO	Bemerkungen Remarks Remarques
1	✓ 00053100	4	6kt.Schraube	ST	Hexagon screw	PC Vis à 6 pans	PCE M8x25-8.8 A2G	DIN 933	
2	✓ 00053750	4	Scheibe	ST	Washer	PC Washer	PCE A8,4-140HV-St A2G	DIN 125	
3	✓ 01220400	2	Kufe	ST	Skid	PC Skid	PCE		
4	✓ 01142870	14	Flachrundschrabe	ST	Round head screw	PC Vis à tête fraisée	PCE M6x20-8.8 A2G	Din 603	
5	✓ 00135120	18	Scheibe	ST	Washer	PC Washer	PCE 6,4-140HV-St A3G	DIN 9021	
6	✓ 00051520	30	6kt.Mutter	ST	Hex. Nut	PC Écrou à 6 pans	PCE M6-6 A2G	DIN 985	
7	✓ 01223200	1	Stützwinkel vollst.	ST	Support angle	PC Angle	PCE		
8	✓ 01223180	1	Scheuerleiste rechts	ST	Rubbing strake R.H.	PC Plinth à gauche	PCE		
9	✓ 01223190	1	Scheuerleiste links	ST	Rubbing starke L.H.	PC Plinth à gauche	PCE		
10	✓ 00042900	10	Scheibe	ST	Washer	PC Washer	PCE 8,4-140HV-St A3G	DIN 9021	
11	✓ 00077110	10	6kt.Schraube	ST	Hexagon screw	PC Vis à 6 pans	PCE M8x22-8.8 A2G	DIN 933	
12	✓ 00108590	2	Zylinderschraube	ST	Socket head screw	PC Socket head screw	PCE M10x20-8.8 A3G	DIN 912	
13	✓ 00053730	13	Scheibe	ST	Washer	PC Washer	PCE A6,4-140HV-St A2G	DIN 125	
14	✓ 01223090	2	Scheibe	ST	Washer	PC Rondelle	PCE		
15	✓ 01001620	1	Schäkel	ST	Shackle	PC Shackle	PCE A0,1-V2A		
16	✓ 00109570	12	6kt.Schraube	ST	Hexagon screw	PC Vis à 6 pans	PCE M6x28-8.8 A2G	DIN 933	
17	✓ 01222270	1	Klappe, vollst.	ST	Flap	PC Clapet	PCE		
18	✓ 01220380	1	Frontgummi	ST	Front rubber	PC Caoutchouc d'avant	PCE		
19	✓ 01220360	1	Leiste	ST	Strip	PC Strip	PCE		
20	✓ 00104930	4	Flachrundschrabe	ST	Round head screw	PC Vis à tête fraisée	PCE M6x25-4.6 A2G	DIN 603	

PU-Saugmund (Bestellbar! Nr. 99119710) / PU-suction mouth (Available! No. 99119710) / PU-bouche d'aspiration (Commander possible! No. 99119710)

Baugruppe Mounting group Groupe d'montage	Benennung	Description	Designation	Seite Page
97115919-1	Saugmund kpl. Teil 1	Suction unit part 1	Unité d' aspiration première partie	31
97118194-1_A	Saugmund kpl. Teil 1	Suction unit part 1	Unité d' aspiration première partie	34
97118194-1_B	Saugmund kpl. Teil 1	Suction unit part 1	Unité d' aspiration première partie	38
97115919-2	Saugmund kpl. Teil 2	Suction unit part 2	Unité d' aspiration deuxième partie	42
97118194-2_A	Saugmund kpl. Teil 2	Suction unit part 2	Unité d' aspiration deuxième partie	48
97118194-2_B	Saugmund kpl. Teil 2	Suction unit part 2	Unité d' aspiration deuxième partie	54

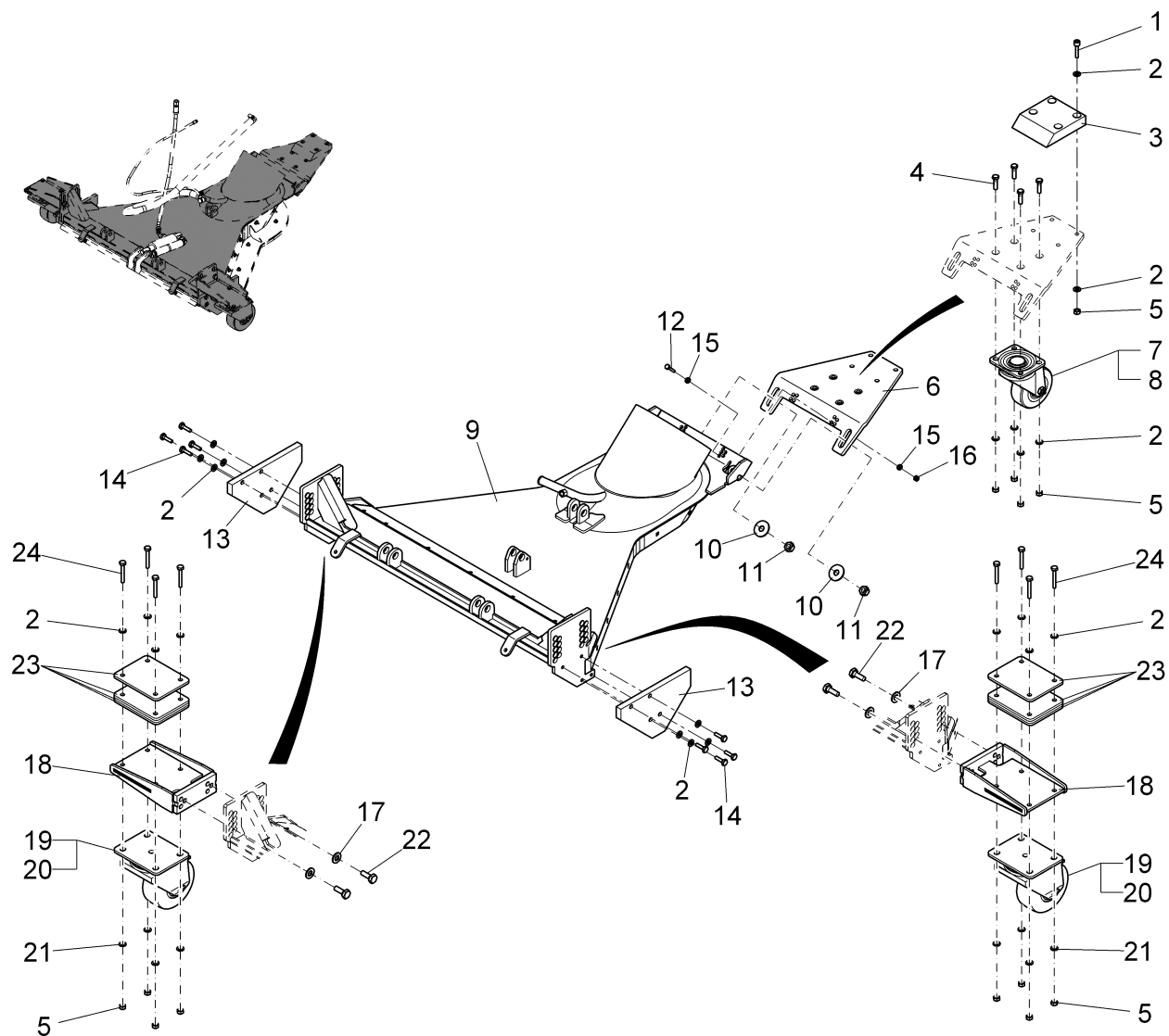
Saugmund kpl. Teil 1 / Suction unit part 1 / Unité d'aspiration première partie
(1900-01-01 -> 2011-10-31)



**Saugmund kpl. Teil 1 / Suction unit part 1 / Unité d' aspiration première partie
(1900-01-01 -> 2011-10-31)**

Pos.	Best. Nr. PN Ref.No.	Stk k. Qty. Qté.	Bezeichnung	Einh eit	Description	Unit Designation	Abmessungen Unité Measurement Mesurage	DIN / ISO	Bemerkungen Remarks Remarques
1	✓ 00021600	4	Zylinderschraube	ST	Cylinder head screw	PC Vis de cylindre	PCE M8x35-8.8 A2G	DIN 912	
2	✓ 00053750	24	Scheibe	ST	Washer	PC Washer	PCE A8,4-140HV-St A2G	DIN 125	
3	✓ 01223170	1	Kunststoffblock	ST	Block	PC Bloc	PCE		
4	✓ 01223150	4	Senkschraube	ST	Countersunk screw	PC Vis à tête fraisée	PCE M8x30	7991	
5	✓ 00051510	16	6kt.Mutter	ST	Hex. Nut	PC Écrou à 6 pans	PCE M8-8 A2G	DIN 985	
6	✓ 01223160	1	Winkel	ST	Angle	PC Angle	PCE		
7	✓ 01223000	1	Lenkrolle	ST	Track roller with bracket	PC Poulie de guidage avec support	PCE		
8	✓ 01221890	1	Laufrolle	ST	Track roller	PC Track roller	PCE Ø100		
9	✓ 01226150	1	Saugmund, vollst.	ST	Suction unit	PC Unité d' aspiration	PCE		
10	✓ 00132610	2	Scheibe	ST	Washer	PC Washer	PCE 13-140HV-St A3G	DIN 9021	
11	✓ 00051490	2	6kt.Mutter	ST	Hex. Nut	PC Écrou à 6 pans	PCE M12-6 A3G	DIN 985	
12	✓ 00104930	4	Flachrundschrabe	ST	Round head screw	PC Vis à tête fraisée	PCE M6x25-4.6 A2G	DIN 603	
13	✓ 01220400	2	Kufe	ST	Skid	PC Skid	PCE		
14	✓ 00053100	12	6kt.Schraube	ST	Hexagon screw	PC Vis à 6 pans	PCE M8x25-8.8 A2G	DIN 933	
15	✓ 00135120	4	Scheibe	ST	Washer	PC Washer	PCE 6,4-140HV-St A3G	DIN 9021	
16	✓ 00051520	4	6kt.Mutter	ST	Hex. Nut	PC Écrou à 6 pans	PCE M6-6 A2G	DIN 985	
17	✓ 00053770	4	Scheibe	ST	Washer	PC Washer	PCE A13-140HV-St A2G	DIN 125	
18	✓ 01226460	2	Konsole, vollst.	ST	Console	PC Console	PCE		
19	✓ 01014230	2	Lenkrolle	ST	Steering roller	PC Poulie de guidage	PCE LH-SE 125K-302265		
20	✓ 01082170	1	Laufrolle	ST	Roller	PC Rouleau	PCE		
21	✓ 00042900	8	Scheibe	ST	Washer	PC Washer	PCE 8,4-140HV-St A3G	DIN 9021	
22	✓ 00053200	4	6kt.Schraube	ST	Hex.bolt	PC Vis à 6 pans	PCE M12x30-8.8 A3G	DIN 933	

Saugmund kpl. Teil 1 / Suction unit part 1 / Unité d'aspiration première partie
(2011-11-01 -> 2013-02-28)



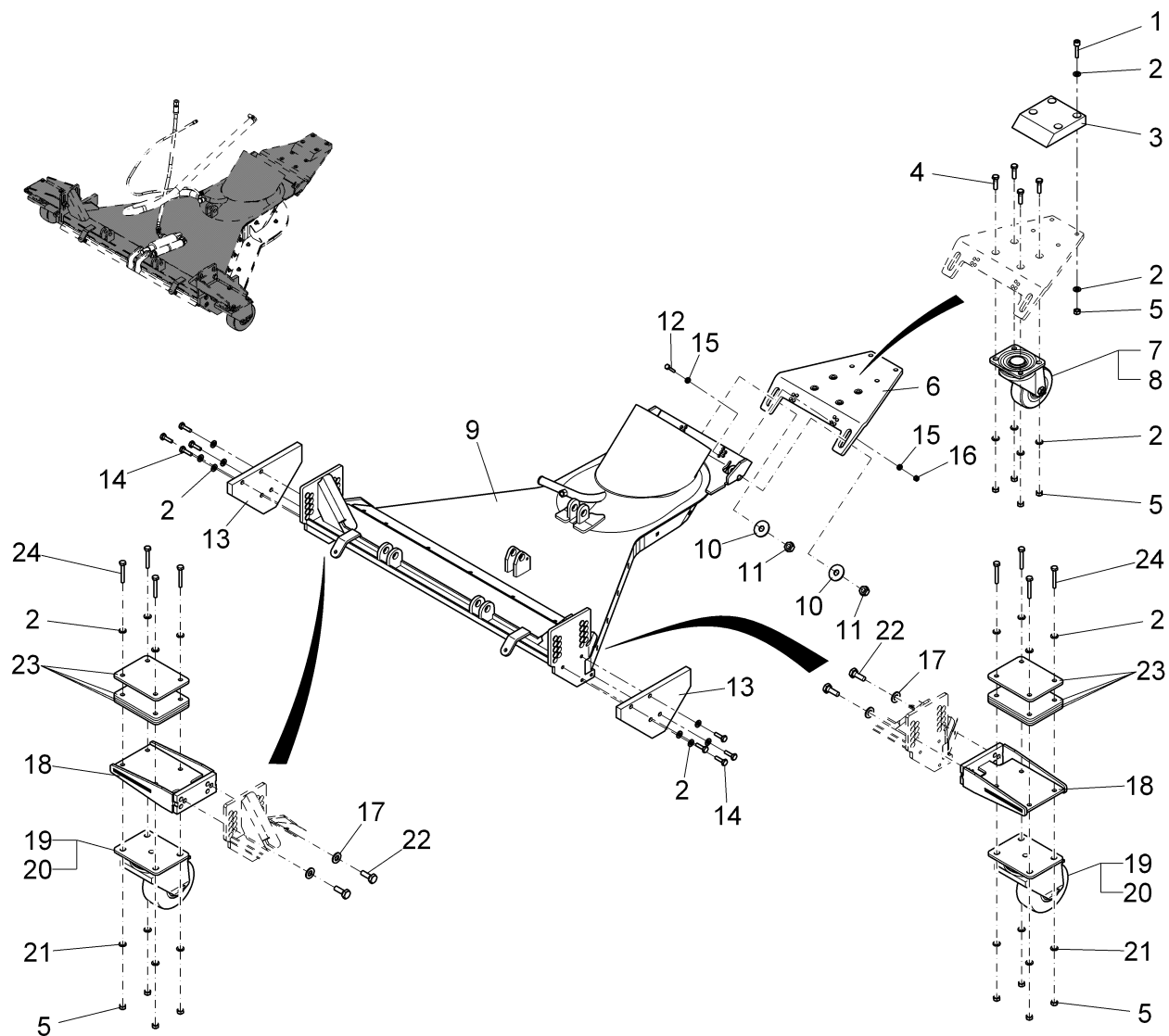
Saugmund kpl. Teil 1 / Suction unit part 1 / Unité d' aspiration première partie
(2011-11-01 -> 2013-02-28)

Pos.	Best. Nr. PN Ref.No.	Stc k. Qty. Qté.	Bezeichnung	Einh eit	Description	Unit Designation	Abmessungen Unité Measurement Mesurage	DIN / ISO	Bemerkungen Remarks Remarques
1	✓ 00021600	4	Zylinderschraube	ST	Cylinder head screw	PC Vis de cylindre	PCE M8x35-8.8 A2G	DIN 912	
2	✓ 00053750	28	Scheibe	ST	Washer	PC Washer	PCE A8,4-140HV-St A2G	DIN 125	
3	✓ 01223170	1	Kunststoffblock	ST	Block	PC Bloc	PCE		
4	✓ 01223150	4	Senkschraube	ST	Countersunk screw	PC Vis à tête fraisée	PCE M8x30	7991	
5	✓ 00051510	16	6kt.Mutter	ST	Hex. Nut	PC Écrou à 6 pans	PCE M8-8 A2G	DIN 985	
6	✓ 01227730	1	Winkel	ST	Angle	PC Angle	PCE		
7	✓ 01223000	1	Lenkrolle	ST	Track roller with bracket	PC Poulie de guidage avec support	PCE		
8	✓ 01221890	1	Laufrolle	ST	Track roller	PC Track roller	PCE Ø100		
9	✓ 01228300	1	Saugmund, vollst.	ST	Suction unit	PC Unité d' aspiration	PCE		
10	✓ 00132610	2	Scheibe	ST	Washer	PC Washer	PCE 13-140HV-St A3G	DIN 9021	
11	✓ 00051490	2	6kt.Mutter	ST	Hex. Nut	PC Écrou à 6 pans	PCE M12-6 A3G	DIN 985	
12	✓ 00053040	2	6kt.Schraube	ST	Hex.bolt	PC Vis à 6 pans	PCE M6x30-8.8 A2G	DIN 933	
13	✓ 01227720	2	Kufe	ST	Skid	PC Poutrelle	PCE		
14	✓ 00053100	8	6kt.Schraube	ST	Hexagon screw	PC Vis à 6 pans	PCE M8x25-8.8 A2G	DIN 933	
15	✓ 00053730	4	Scheibe	ST	Washer	PC Washer	PCE A6,4-140HV-St A2G	DIN 125	
16	✓ 00051520	2	6kt.Mutter	ST	Hex. Nut	PC Écrou à 6 pans	PCE M6-6 A2G	DIN 985	
17	✓ 00053770	4	Scheibe	ST	Washer	PC Washer	PCE A13-140HV-St A2G	DIN 125	
18	✓ 01226460	2	Konsole, vollst.	ST	Console	PC Console	PCE		
19	✓ 01014230	2	Lenkrolle	ST	Steering roller	PC Poulie de guidage	PCE LH-SE 125K-302265		
20	✓ 01082170	1	Laufrolle	ST	Roller	PC Rouleau	PCE		
21	✓ 00042900	8	Scheibe	ST	Washer	PC Washer	PCE 8,4-140HV-St A3G	DIN 9021	
22	✓ 00053200	4	6kt.Schraube	ST	Hex.bolt	PC Vis à 6 pans	PCE M12x30-8.8 A3G	DIN 933	
23	✓ 01228980	8	Platte	ST	Plate	PC Plaque	PCE		

Index: 97118194-1_A

35

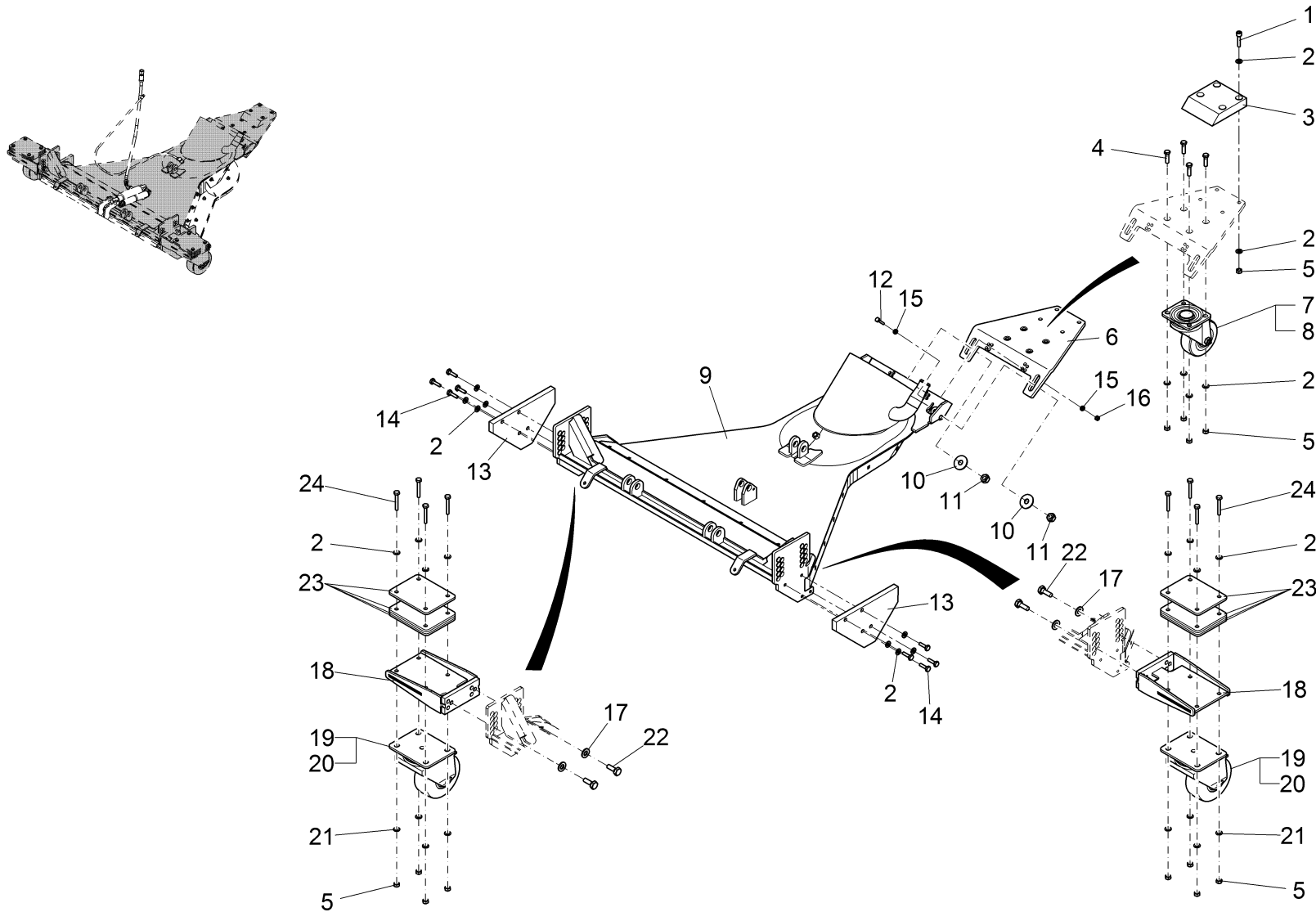
Saugmund kpl. Teil 1 / Suction unit part 1 / Unité d'aspiration première partie
(2011-11-01 -> 2013-02-28)



Saugmund kpl. Teil 1 / Suction unit part 1 / Unité d' aspiration première partie
(2011-11-01 -> 2013-02-28)

Pos.	Best. Nr. PN Ref.No.	Stc k. Qty. Qté.	Bezeichnung	Einh eit	Description	Unit Designation	Abmessungen Unité Measurement Mesurage	DIN / ISO	Bemerkungen Remarks Remarques
24	✓ 00053260	8	6kt.Schraube	ST	Hex.bolt	PC Vis à 6 pans	PCE M8x50-8.8 A2G	DIN 933	

Saugmund kpl. Teil 1 / Suction unit part 1 / Unité d'aspiration première partie
(2013-03-01 ->)



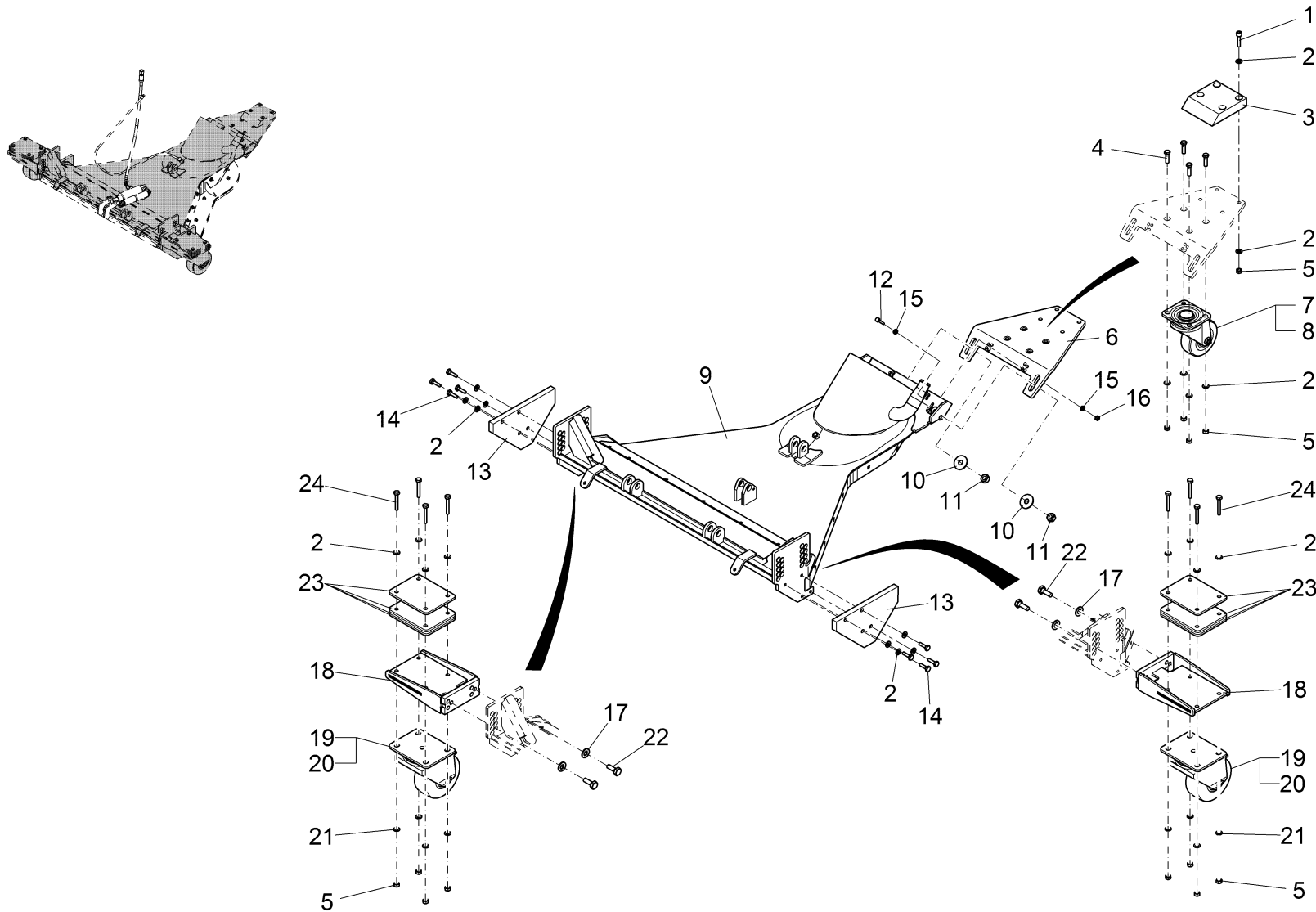
**Saugmund kpl. Teil 1 / Suction unit part 1 / Unité d' aspiration première partie
(2013-03-01 ->)**

Pos.	Best. Nr. PN Ref.No.	Stc k. Qty. Qté.	Bezeichnung	Einh eit	Description	Unit Designation	Abmessungen Unité Measurement Mesurage	DIN / ISO	Bemerkungen Remarks Remarques
1	✓ 00021600	4	Zylinderschraube	ST	Cylinder head screw	PC Vis de cylindre	PCE M8x35-8.8 A2G	DIN 912	
2	✓ 00053750	28	Scheibe	ST	Washer	PC Washer	PCE A8,4-140HV-St A2G	DIN 125	
3	✓ 01223170	1	Kunststoffblock	ST	Block	PC Bloc	PCE		
4	✓ 01223150	4	Senkschraube	ST	Countersunk screw	PC Vis à tête fraisée	PCE M8x30	7991	
5	✓ 00051510	16	6kt.Mutter	ST	Hex. Nut	PC Écrou à 6 pans	PCE M8-8 A2G	DIN 985	
6	✓ 01227730	1	Winkel	ST	Angle	PC Angle	PCE		
7	✓ 01223000	1	Lenkrolle	ST	Track roller with bracket	PC Poulie de guidage avec support	PCE		
8	✓ 01221890	1	Laufrolle	ST	Track roller	PC Track roller	PCE Ø100		
9	✓ 01228890	1	Saugmund, vollst.	ST	Suction unit	PC Bouche d'aspiration	PCE		
10	✓ 00132610	2	Scheibe	ST	Washer	PC Washer	PCE 13-140HV-St A3G	DIN 9021	
11	✓ 00051490	2	6kt.Mutter	ST	Hex. Nut	PC Écrou à 6 pans	PCE M12-6 A3G	DIN 985	
12	✓ 00053040	2	6kt.Schraube	ST	Hex.bolt	PC Vis à 6 pans	PCE M6x30-8.8 A2G	DIN 933	
13	✓ 01227720	2	Kufe	ST	Skid	PC Poutrelle	PCE		
14	✓ 00053100	8	6kt.Schraube	ST	Hexagon screw	PC Vis à 6 pans	PCE M8x25-8.8 A2G	DIN 933	
15	✓ 00053730	4	Scheibe	ST	Washer	PC Washer	PCE A6,4-140HV-St A2G	DIN 125	
16	✓ 00051520	2	6kt.Mutter	ST	Hex. Nut	PC Écrou à 6 pans	PCE M6-6 A2G	DIN 985	
17	✓ 00053770	4	Scheibe	ST	Washer	PC Washer	PCE A13-140HV-St A2G	DIN 125	
18	✓ 01226460	2	Konsole, vollst.	ST	Console	PC Console	PCE		
19	✓ 01014230	2	Lenkrolle	ST	Steering roller	PC Poulie de guidage	PCE LH-SE 125K-302265		
20	✓ 01082170	1	Laufrolle	ST	Roller	PC Rouleau	PCE		
21	✓ 00042900	8	Scheibe	ST	Washer	PC Washer	PCE 8,4-140HV-St A3G	DIN 9021	
22	✓ 00053200	4	6kt.Schraube	ST	Hex.bolt	PC Vis à 6 pans	PCE M12x30-8.8 A3G	DIN 933	
23	✓ 01228980	8	Platte	ST	Plate	PC Plaque	PCE		

Index: 97118194-1_B

39

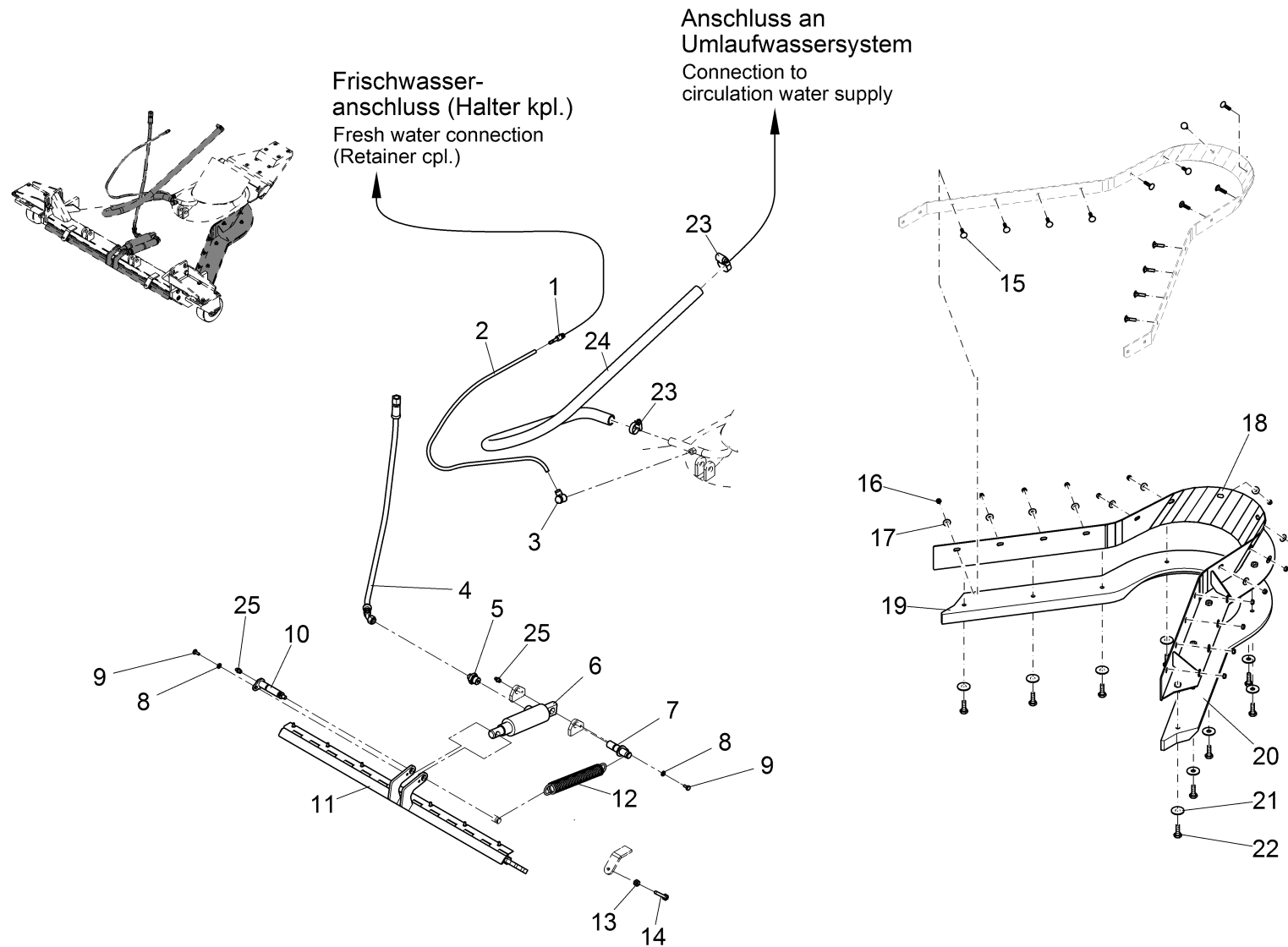
Saugmund kpl. Teil 1 / Suction unit part 1 / Unité d'aspiration première partie
(2013-03-01 ->)



Saugmund kpl. Teil 1 / Suction unit part 1 / Unité d' aspiration première partie
(2013-03-01 ->)

Pos.	Best. Nr. PN Ref.No.	Stc k. Qty. Qté.	Bezeichnung	Einh eit	Description	Unit Designation	Abmessungen Unité Measurement Mesurage	DIN / ISO	Bemerkungen Remarks Remarques
24	✓ 00053260	8	6kt.Schraube	ST	Hex.bolt	PC Vis à 6 pans	PCE M8x50-8.8 A2G	DIN 933	

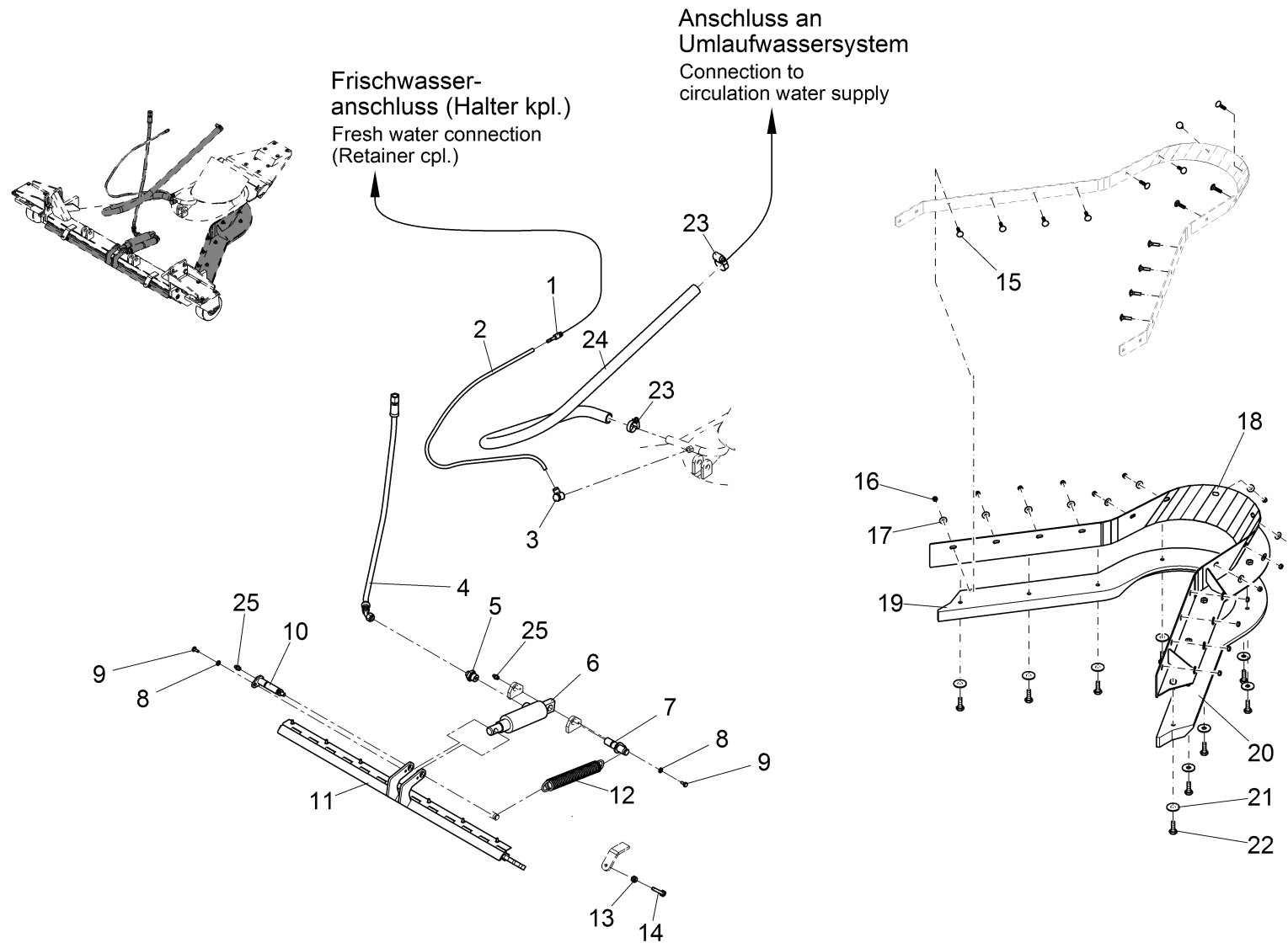
Saugmund kpl. Teil 2 / Suction unit part 2 / Unité d'aspiration deuxième partie
 (1900-01-01 -> 2011-10-31)



Saugmund kpl. Teil 2 / Suction unit part 2 / Unité d' aspiration deuxième partie
(1900-01-01 -> 2011-10-31)

Pos.	Best. Nr. PN Ref.No.	Stk k. Qty. Qté.	Bezeichnung	Einh eit	Description	Unit Designation	Abmessungen Unité Measurement Mesurage	DIN / ISO	Bemerkungen Remarks Remarques
1	✓ 01161200	1	Kupplungsstecker	ST	Connector plug	PC Connector plug	PCE LW6 Größe 3		
2	✓ 01015400	73 0 mm	Tecalan Rohr	M	Pipe	M Pipe	M 6x8 PA		
3	✓ 01222720	1	Winkelverschraubung	ST	Screwed angle fitting	PC Fermeture d'angle	PCE		
4	✓ 01224950	1	Druckschlauch	ST	Pressure hose	PC Tuyau de pression	PCE 1SC6 DKOL DKOL-45 670		
5	✓ 01010330	1	Gerade-Verschraubung	ST	Straight screw connection	PC Embout rectiligne	PCE L8 M14x1,5-N1		
6	✓ 01015150	1	Hydraulikzylinder	ST	Hydraulic cylinder	PC Cylindre hydraulique	PCE HZ 41		
7	✓ 01226060	1	Absteckbolzen, vollst.	ST	Bolt	PC Boulon	PCE		
8	✓ 00053730	2	Scheibe	ST	Washer	PC Washer	PCE A6,4-140HV-St A2G	DIN 125	
9	✓ 00104500	2	6kt.Schraube	ST	Hexagon screw	PC Vis à 6 pans	PCE M6x12-8.8 A2G	DIN 933	
10	✓ 01223990	1	Absteckbolzen, vollst.	ST	Bolt	PC Boulon	PCE		
11			Klappe kpl.		Flap	Clapet			Seite/Page 46
12	✓ 01224100	1	Zugfeder	ST	Tension spring	PC Ressort à tension	PCE		
13	✓ 00053350	2	6kt.Mutter	ST	Hex. Nut	PC Écrou à 6 pans	PCE M8-8 A2G	DIN 934	
14	✓ 00041600	2	6kt.Schraube	ST	Hex.bolt	PC Vis à 6 pans	PCE M8x45-8.8 A2G	DIN 933	
15	✓ 01142870	14	Flachrundschrabe	ST	Round head screw	PC Vis à tête fraisée	PCE M6x20-8.8 A2G	Din 603	
16	✓ 00135120	14	Scheibe	ST	Washer	PC Washer	PCE 6,4-140HV-St A3G	DIN 9021	
17	✓ 00051520	14	6kt.Mutter	ST	Hex. Nut	PC Écrou à 6 pans	PCE M6-6 A2G	DIN 985	
18	✓ 01223200	1	Stützwinkel vollst.	ST	Support angle	PC Angle	PCE		
19	✓ 01223180	1	Scheuerleiste rechts	ST	Rubbing strake R.H.	PC Plinth à gauche	PCE		
20	✓ 01223190	1	Scheuerleiste links	ST	Rubbing starke L.H.	PC Plinth à gauche	PCE		
21	✓ 00042900	10	Scheibe	ST	Washer	PC Washer	PCE 8,4-140HV-St A3G	DIN 9021	

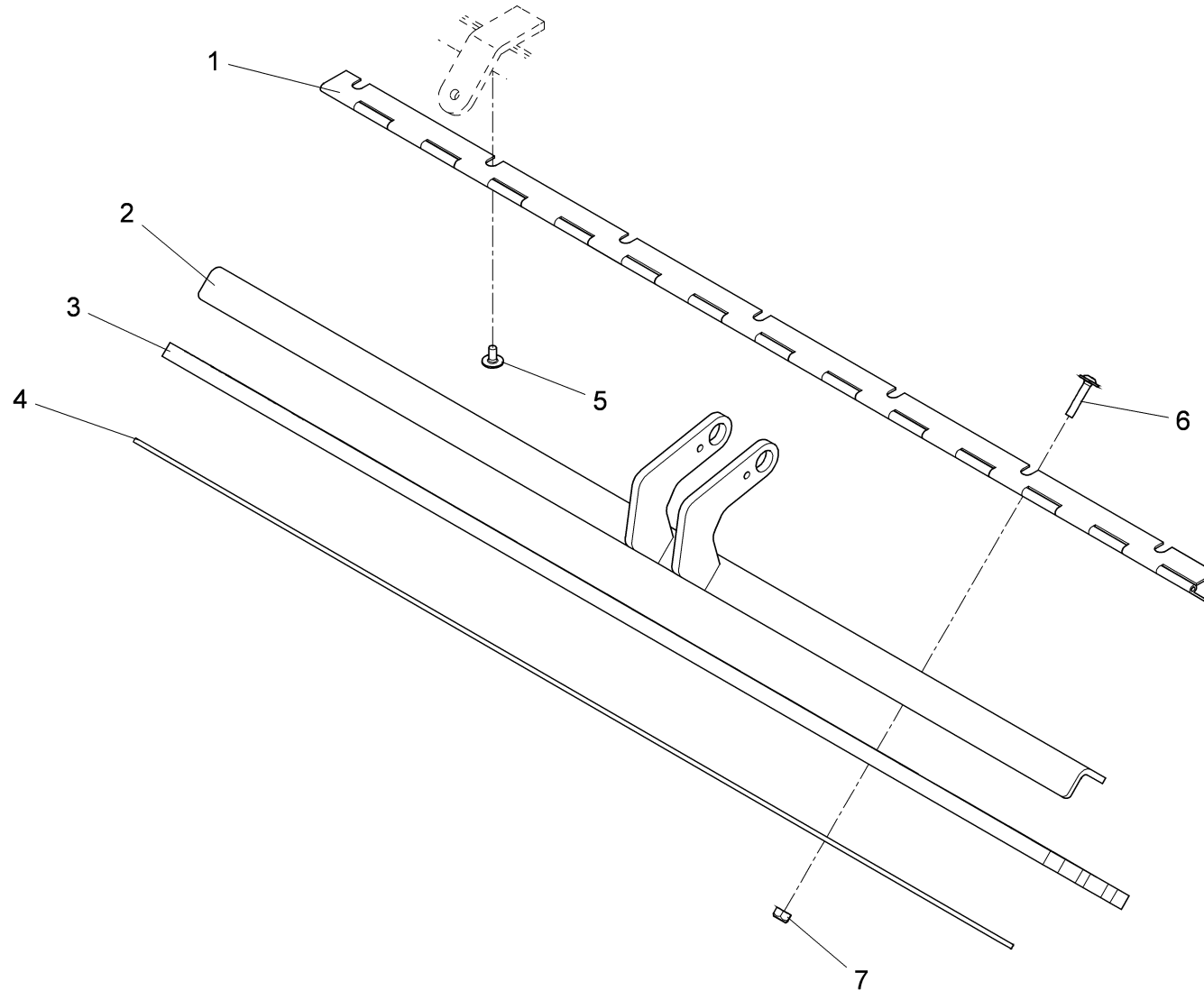
Saugmund kpl. Teil 2 / Suction unit part 2 / Unité d'aspiration deuxième partie
 (1900-01-01 -> 2011-10-31)



**Saugmund kpl. Teil 2 / Suction unit part 2 / Unité d' aspiration deuxième partie
(1900-01-01 -> 2011-10-31)**

Pos.	Best. Nr. PN Ref.No.	Stc k. Qty. Qté.	Bezeichnung	Einh eit	Description	Unit Designation	Abmessungen Unité Measurement Mesurage	DIN / ISO	Bemerkungen Remarks Remarques
22	✓ 00077110	10	6kt.Schraube	ST	Hexagon screw	PC Vis à 6 pans	PCE M8x22-8.8 A2G	DIN 933	
23	✓ 00733160	2	Schlauchschelle	ST	Hose clamp	PC Hose clamp	PCE A-20-32x9-W1-2	DIN 3017	
24	✓ 00671820	10 90 mm	Schlauch	M	Hose	M Hose	M Typ GE-WS7540-LW19		
25	✓ 00025910	2	Kegelschmiernippel	ST	Lubricating nipple	PC Lubricating nipple	PCE AM8x15.8 A2G	DIN 71412	

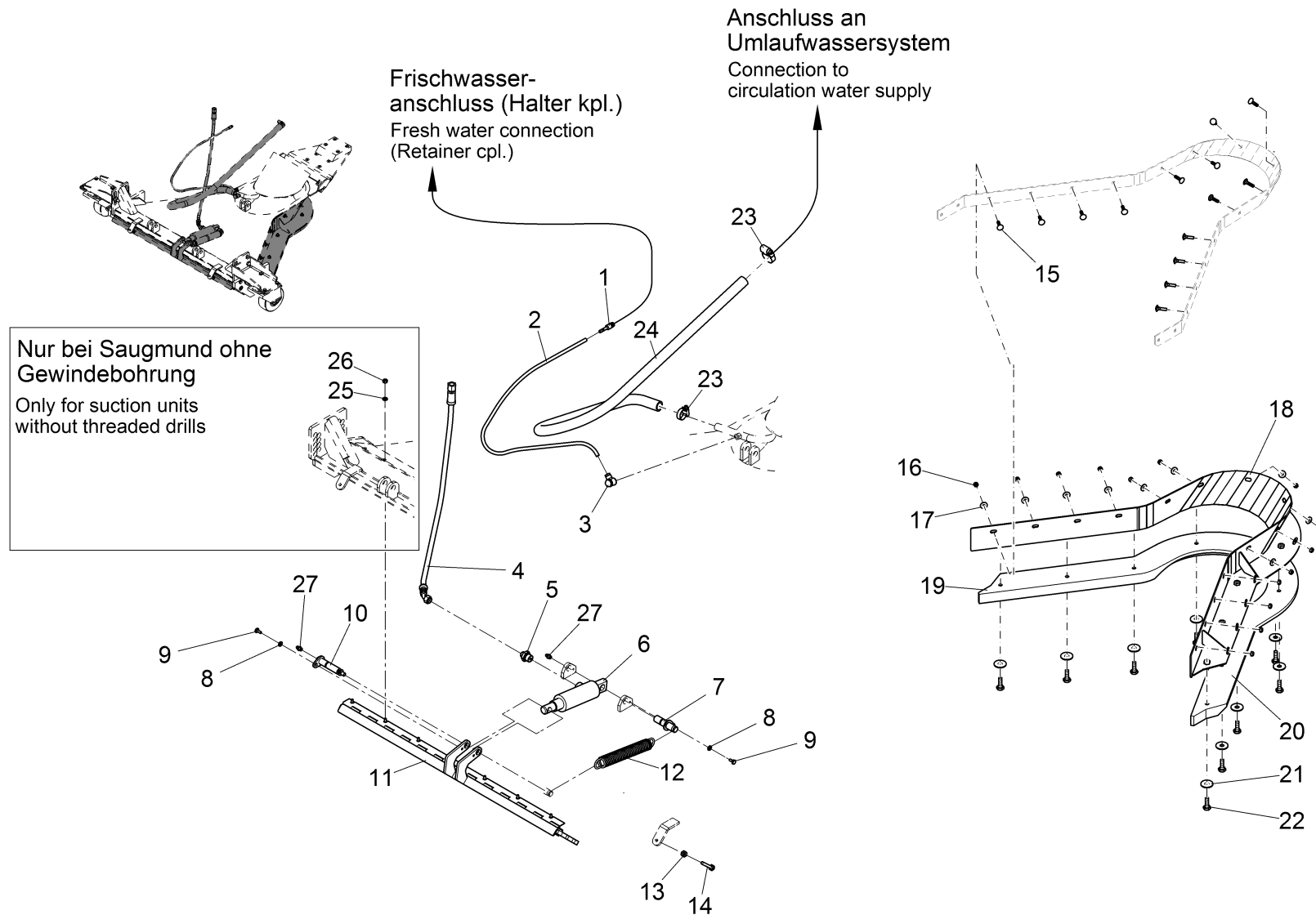
Klappe kpl. / Flap / Clapet



Klappe kpl. / Flap / Clapet

Pos.	Best. Nr. PN Ref.No.	Stc k. Qty. Qté.	Bezeichnung	Einh eit	Description	Unit Designation	Abmessungen Unité Measurement Mesurage	DIN / ISO	Bemerkungen Remarks Remarques
1	✓ 01224030	1	Scharnier	ST	Hinge	PC Charnière	PCE		
2	✓ 01226450	1	Gelenkschiene, vollst.	ST	Joint bar	PC Barre articulée	PCE		
3	✓ 01224010	1	Schürze	ST	Apron	PC Tablier	PCE		
4	✓ 01224020	1	Schiene	ST	Bar	PC Barre	PCE		
5	✓ 01072520	7	Linsenflanschschr ube	ST	Lens flange screw	PC Vis à tête bombée	PCE 6kt.M6x10-A2		
6	✓ 01082530	11	Linsenflanschr.m .l-6kt.	ST	Lens flange screw	PC Vis à tête bombée	PCE M6x25-A2		
7	✓ 00102140	11	6kt.Mutter	ST	Hex. Nut	PC Écrou à 6 pans	PCE M6-A2-70	DIN 985	

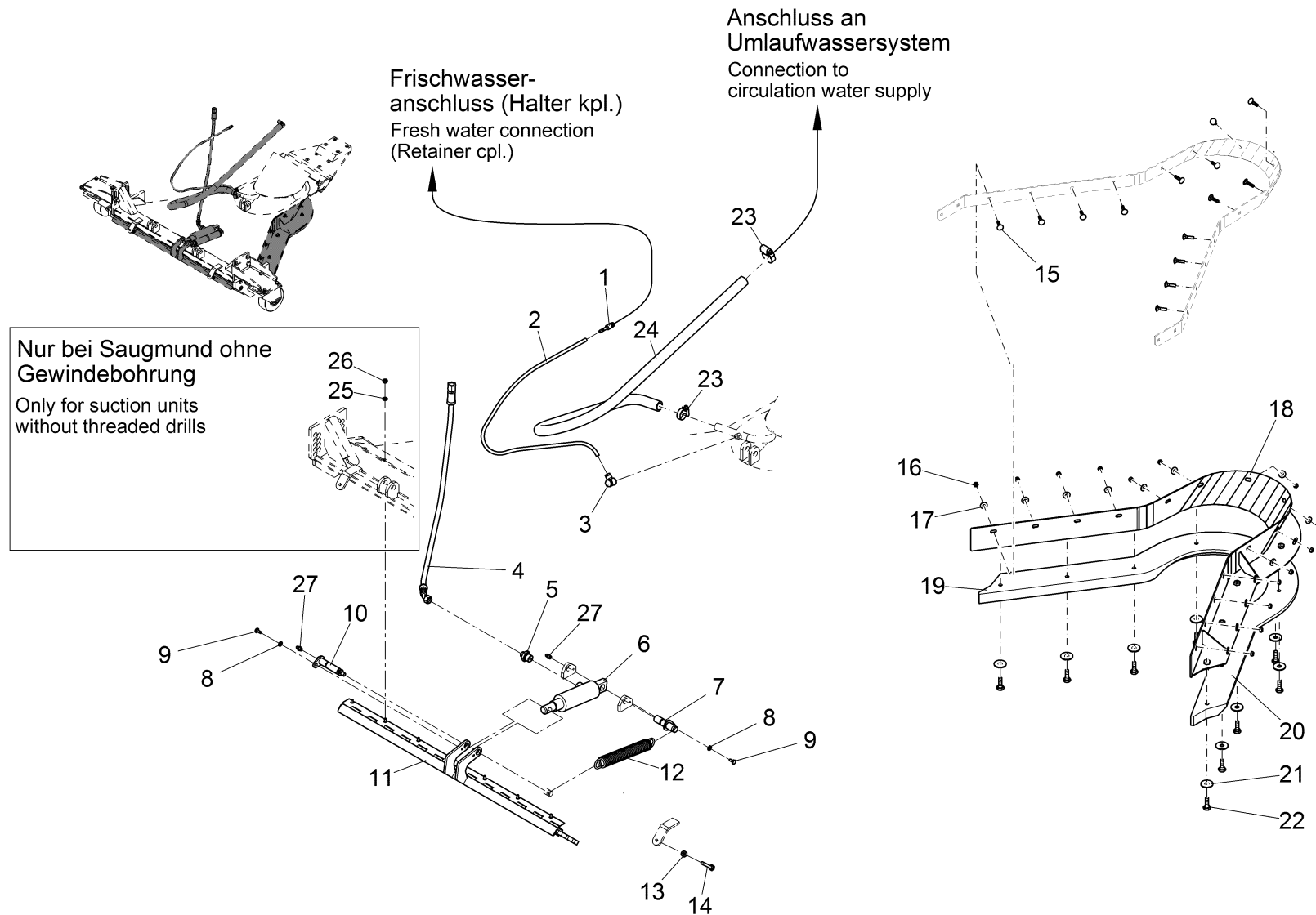
Saugmund kpl. Teil 2 / Suction unit part 2 / Unité d'aspiration deuxième partie
 (2011-11-01 -> 2013-02-28)



Saugmund kpl. Teil 2 / Suction unit part 2 / Unité d' aspiration deuxième partie
(2011-11-01 -> 2013-02-28)

Pos.	Best. Nr. PN Ref.No.	Stk k. Qty. Qté.	Bezeichnung	Einh eit	Description	Unit Designation	Abmessungen Unité Measurement Mesurage	DIN / ISO	Bemerkungen Remarks Remarques
1	✓ 01161200	1	Kupplungsstecker	ST	Connector plug	PC Connector plug	PCE LW6 Größe 3		
2	✓ 01015400	0, 730	Tecalan Rohr	M	Pipe	M Pipe	M 6x8 PA		
3	✓ 01222720	1	Winkelverschraubung	ST	Screwed angle fitting	PC Fermeture d'angle	PCE		
4	✓ 01224950	1	Druckschlauch	ST	Pressure hose	PC Tuyau de pression	PCE 1SC6 DKOL DKOL-45 670		
5	✓ 01010330	1	Gerade-Verschraubung	ST	Straight screw connection	PC Embout rectiligne	PCE L8 M14x1,5-N1		
6	✓ 01015150	1	Hydraulikzylinder	ST	Hydraulic cylinder	PC Cylindre hydraulique	PCE HZ 41		
7	✓ 01226060	1	Absteckbolzen, vollst.	ST	Bolt	PC Boulon	PCE		
8	✓ 00053730	2	Scheibe	ST	Washer	PC Washer	PCE A6,4-140HV-St A2G	DIN 125	
9	✓ 00104500	2	6kt.Schraube	ST	Hexagon screw	PC Vis à 6 pans	PCE M6x12-8.8 A2G	DIN 933	
10	✓ 01223990	1	Absteckbolzen, vollst.	ST	Bolt	PC Boulon	PCE		
11			Klappe kpl.		Flap	Clapet			Seite/Page 52
12	✓ 01224100	1	Zugfeder	ST	Tension spring	PC Ressort à tension	PCE		
13	✓ 00053350	2	6kt.Mutter	ST	Hex. Nut	PC Écrou à 6 pans	PCE M8-8 A2G	DIN 934	
14	✓ 00053100	2	6kt.Schraube	ST	Hexagon screw	PC Vis à 6 pans	PCE M8x25-8.8 A2G	DIN 933	
15	✓ 01142870	14	Flachrundschrabe	ST	Round head screw	PC Vis à tête fraisée	PCE M6x20-8.8 A2G	Din 603	
16	✓ 00135120	14	Scheibe	ST	Washer	PC Washer	PCE 6,4-140HV-St A3G	DIN 9021	
17	✓ 00051520	14	6kt.Mutter	ST	Hex. Nut	PC Écrou à 6 pans	PCE M6-6 A2G	DIN 985	
18	✓ 01223200	1	Stützwinkel vollst.	ST	Support angle	PC Angle	PCE		
19	✓ 01223180	1	Scheuerleiste rechts	ST	Rubbing strake R.H.	PC Plinth à gauche	PCE		
20	✓ 01223190	1	Scheuerleiste links	ST	Rubbing starke L.H.	PC Plinth à gauche	PCE		
21	✓ 00042900	10	Scheibe	ST	Washer	PC Washer	PCE 8,4-140HV-St A3G	DIN 9021	
22	✓ 00077110	10	6kt.Schraube	ST	Hexagon screw	PC Vis à 6 pans	PCE M8x22-8.8 A2G	DIN 933	

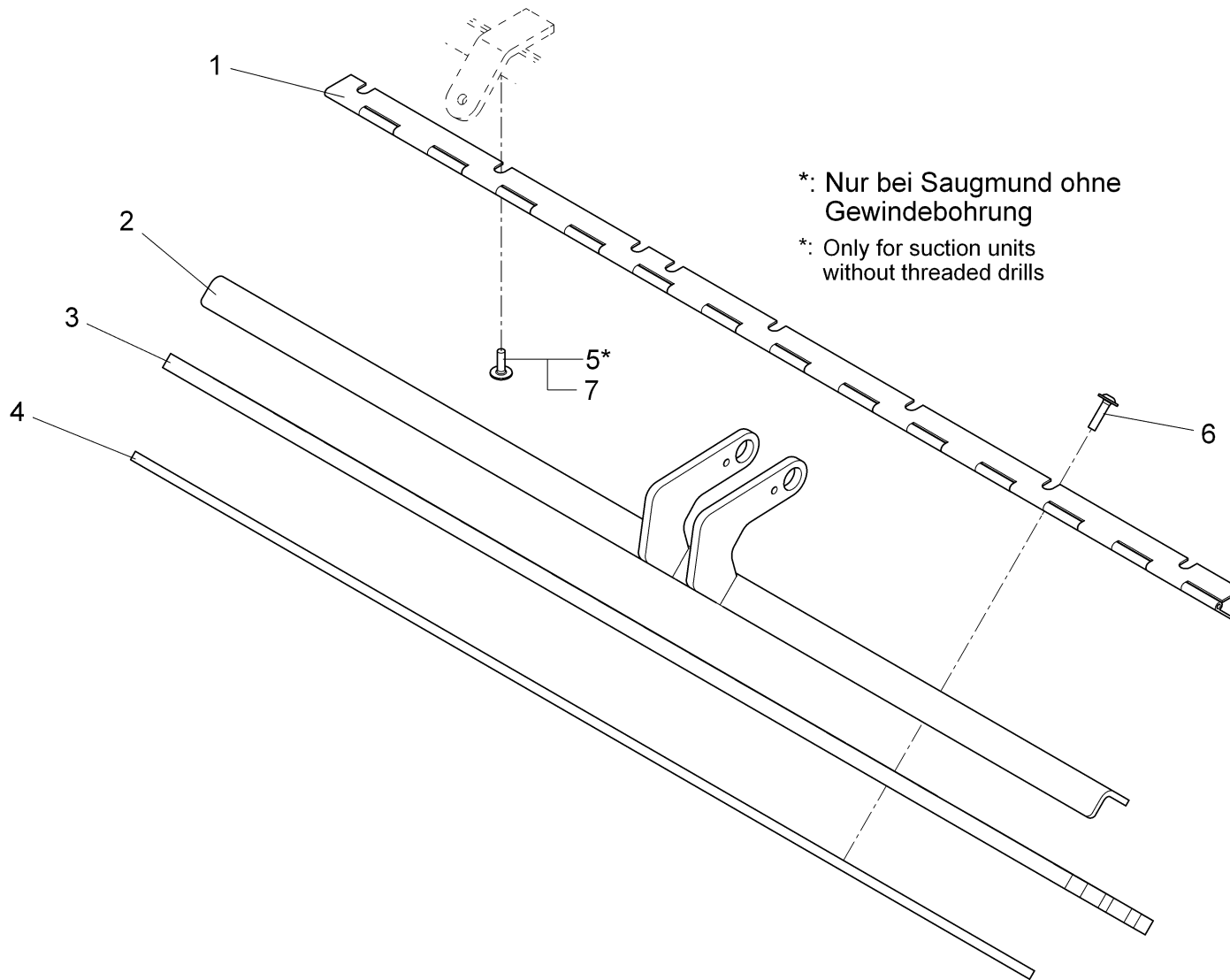
Saugmund kpl. Teil 2 / Suction unit part 2 / Unité d'aspiration deuxième partie
 (2011-11-01 -> 2013-02-28)



**Saugmund kpl. Teil 2 / Suction unit part 2 / Unité d' aspiration deuxième partie
(2011-11-01 -> 2013-02-28)**

Pos.	Best. Nr. PN Ref.No.	Stc k. Qty. Qté.	Bezeichnung	Einh eit	Description	Unit Designation	Abmessungen Unité Measurement Mesurage	DIN / ISO	Bemerkungen Remarks Remarques
23	✓ 00733160	2	Schlauchschelle	ST	Hose clamp	PC Hose clamp	PCE A-20-32x9-W1-2	DIN 3017	
24	✓ 00671820	1, 090	Schlauch	M	Hose	M Hose	M Typ GE-WS7540-LW19		
25	✓ 00102150	7	Scheibe	ST	Washer	PC Washer	PCE B6,4-140HV-A2	DIN 125	Nur bei Saugmund ohne Gewindebohrung!
26	✓ 00102140	7	6kt.Mutter	ST	Hex. Nut	PC Écrou à 6 pans	PCE M6-A2-70	DIN 985	Nur bei Saugmund ohne Gewindebohrung!
27	✓ 00025910	2	Kegelschmiernippel	ST	Lubricating nipple	PC Lubricating nipple	PCE AM8x15.8 A2G	DIN 71412	

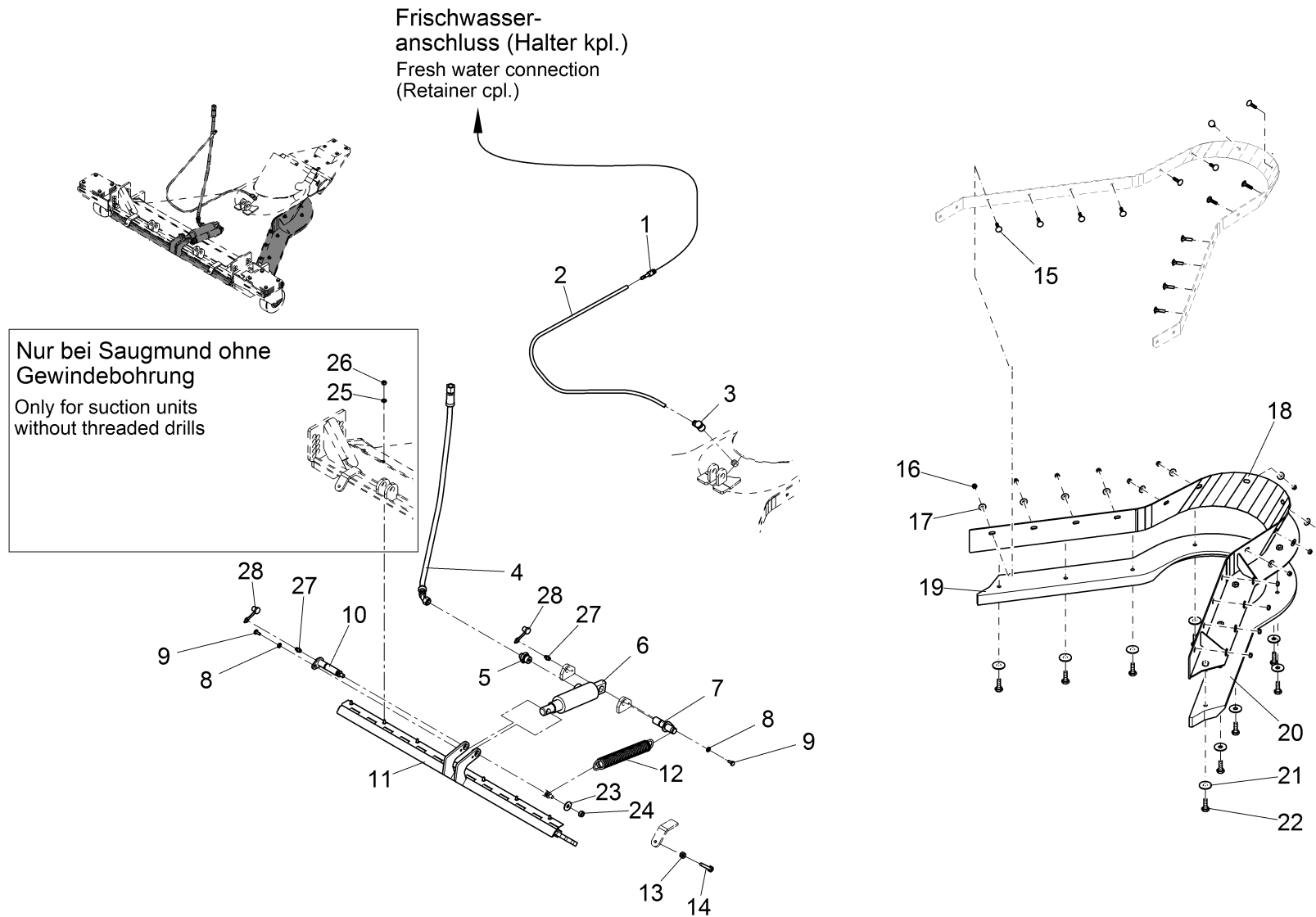
Klappe kpl. / Flap / Clapet



Klappe kpl. / Flap / Clapet

Pos.	Best. Nr. PN Ref.No.	Stk. k. Qty. Qté.	Bezeichnung	Einh. eit	Description	Unit Designation	Abmessungen Unité Measurement Mesurage	DIN / ISO	Bemerkungen Remarks Remarques
1	✓ 01224030	1	Scharnier	ST	Hinge	PC Charnière	PCE		
2	✓ 01228850	1	Gelenkschiene, vollst.	ST	Joint bar	PC Barre articulée	PCE		
3	✓ 01227740	1	Schürze	ST	Apron	PC Tablier	PCE		
4	✓ 01228900	1	Schiene	ST	Bar	PC Rail	PCE		
5	✓ 01017640	7	Linsenflanschschr. ube	ST	Lens flange screw	PC Vis à tête bombée	PCE 6kt.M6x16-A2		Nur bei Saugmund ohne Gewindebohrung!
6	✓ 01082530	11	Linsenflanschschr.m .I-6kt.	ST	Lens flange screw	PC Vis à tête bombée	PCE M6x25-A2		
7	✓ 01072520	8	Linsenflanschschr. ube	ST	Lens flange screw	PC Vis à tête bombée	PCE 6kt.M6x10-A2		

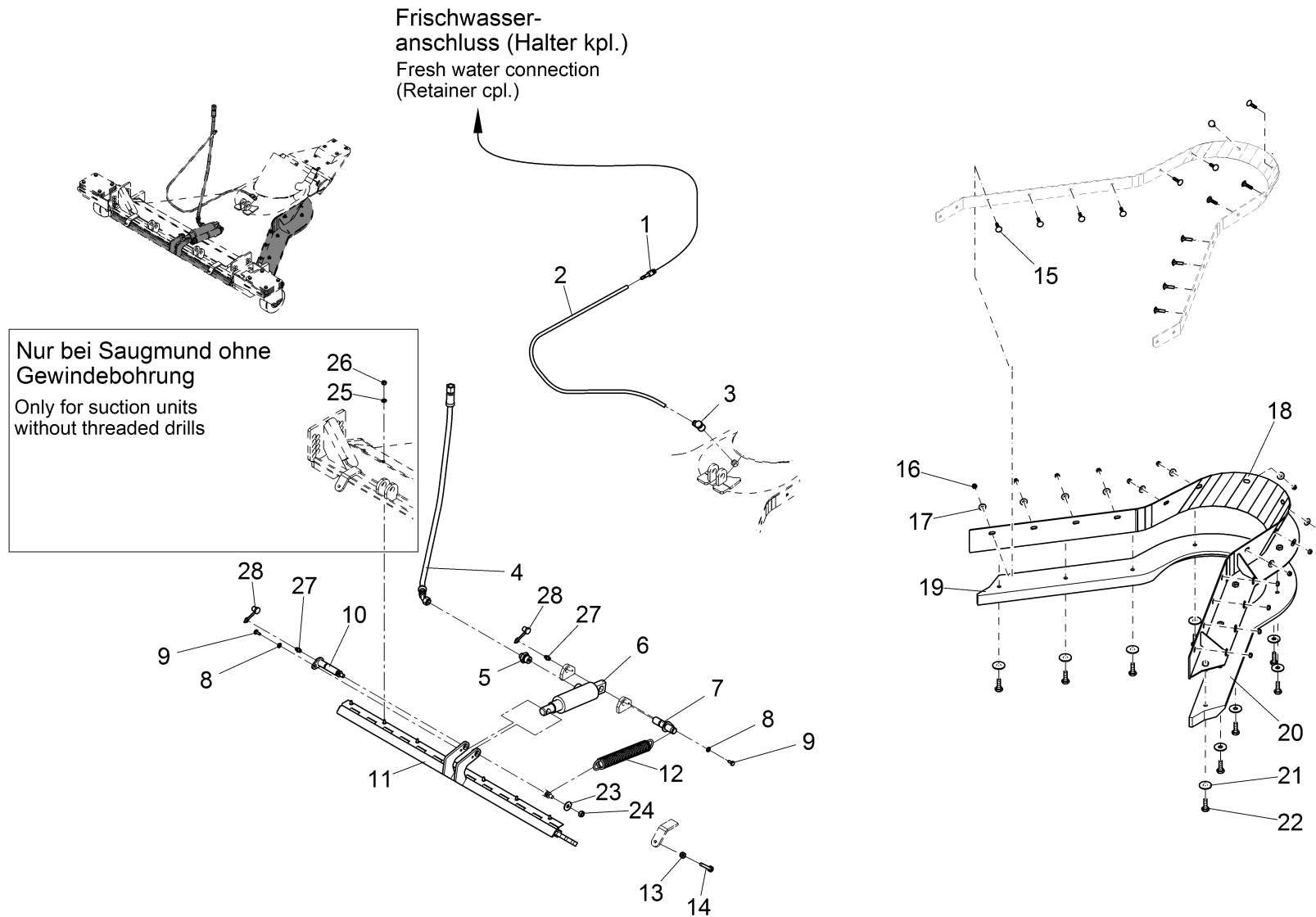
Saugmund kpl. Teil 2 / Suction unit part 2 / Unité d'aspiration deuxième partie
 (2013-03-01 ->)



**Saugmund kpl. Teil 2 / Suction unit part 2 / Unité d' aspiration deuxième partie
(2013-03-01 ->)**

Pos.	Best. Nr. PN Ref.No.	Stc k. Qty. Qté.	Bezeichnung	Einh eit	Description	Unit Designation	Abmessungen Unité Measurement Mesurage	DIN / ISO	Bemerkungen Remarks Remarques
1	✓ 01161200	1	Kupplungsstecker	ST	Connector plug	PC Connector plug	PCE LW6 Größe 3		
2	✓ 01015400	0, 730	Tecalan Rohr	M	Pipe	M Pipe	M 6x8 PA		
3	✓ 01222720	1	Winkelverschraubung	ST	Screwed angle fitting	PC Fermeture d'angle	PCE		
4	✓ 01224950	1	Druckschlauch	ST	Pressure hose	PC Tuyau de pression	PCE 1SC6 DKOL DKOL-45 670		
5	✓ 01010330	1	Gerade-Verschraubung	ST	Straight screw connection	PC Embout rectiligne	PCE L8 M14x1,5-N1		
6	✓ 01015150	1	Hydraulikzylinder	ST	Hydraulic cylinder	PC Cylindre hydraulique	PCE HZ 41		
7	✓ 01226060	1	Absteckbolzen, vollst.	ST	Bolt	PC Boulon	PCE		
8	✓ 00053730	2	Scheibe	ST	Washer	PC Washer	PCE A6,4-140HV-St A2G	DIN 125	
9	✓ 00104500	2	6kt.Schraube	ST	Hexagon screw	PC Vis à 6 pans	PCE M6x12-8.8 A2G	DIN 933	
10	✓ 01223990	1	Absteckbolzen, vollst.	ST	Bolt	PC Boulon	PCE		
11			Klappe kpl.		Flap	Clapet			Seite/Page 58
12	✓ 01224100	1	Zugfeder	ST	Tension spring	PC Ressort à tension	PCE		
13	✓ 00053350	2	6kt.Mutter	ST	Hex. Nut	PC Écrou à 6 pans	PCE M8-8 A2G	DIN 934	
14	✓ 00053100	2	6kt.Schraube	ST	Hexagon screw	PC Vis à 6 pans	PCE M8x25-8.8 A2G	DIN 933	
15	✓ 01142870	14	Flachrundschraube	ST	Round head screw	PC Vis à tête fraisée	PCE M6x20-8.8 A2G	Din 603	
16	✓ 00135120	14	Scheibe	ST	Washer	PC Washer	PCE 6,4-140HV-St A3G	DIN 9021	
17	✓ 00051520	14	6kt.Mutter	ST	Hex. Nut	PC Écrou à 6 pans	PCE M6-6 A2G	DIN 985	
18	✓ 01223200	1	Stützwinkel vollst.	ST	Support angle	PC Angle	PCE		
19	✓ 01223180	1	Scheuerleiste rechts	ST	Rubbing strake R.H.	PC Plinth à gauche	PCE		
20	✓ 01223190	1	Scheuerleiste links	ST	Rubbing starke L.H.	PC Plinth à gauche	PCE		
21	✓ 00042900	10	Scheibe	ST	Washer	PC Washer	PCE 8,4-140HV-St A3G	DIN 9021	
22	✓ 00077110	10	6kt.Schraube	ST	Hexagon screw	PC Vis à 6 pans	PCE M8x22-8.8 A2G	DIN 933	

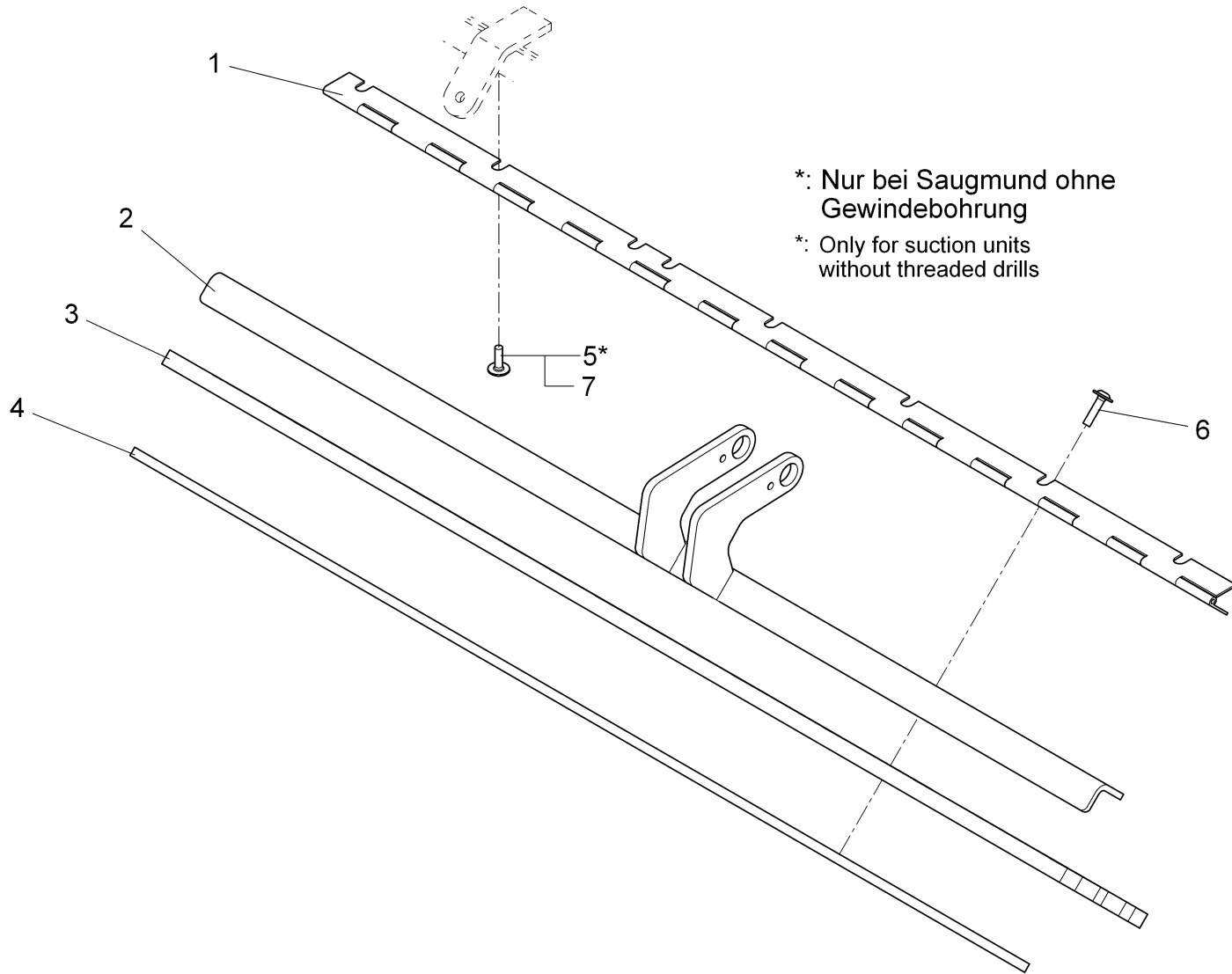
Saugmund kpl. Teil 2 / Suction unit part 2 / Unité d'aspiration deuxième partie
 (2013-03-01 ->)



Saugmund kpl. Teil 2 / Suction unit part 2 / Unité d' aspiration deuxième partie
(2013-03-01 ->)

Pos.	Best. Nr. PN Ref.No.	Stc k. Qty. Qté.	Bezeichnung	Einh eit	Description	Unit Designation	Abmessungen Unité Measurement Mesurage	DIN / ISO	Bemerkungen Remarks Remarques
23	✓ 00902280	1	Scheibe	ST	Washer	PC Washer	PCE 8,4-140HV-A4	DIN 9021	
24	✓ 00101540	1	6kt.Mutter	ST	Hex. Nut	PC Écrou à 6 pans	PCE M8-A2-70	DIN 985	
25	✓ 00102150	7	Scheibe	ST	Washer	PC Washer	PCE B6,4-140HV-A2	DIN 125	Nur bei Saugmund ohne Gewindebohrung!
26	✓ 00102140	7	6kt.Mutter	ST	Hex. Nut	PC Écrou à 6 pans	PCE M6-A2-70	DIN 985	Nur bei Saugmund ohne Gewindebohrung!
27	✓ 00025910	2	Kegelschmiernippel	ST	Lubricating nipple	PC Lubricating nipple	PCE AM8x15.8 A2G	DIN 71412	
28	✓ 01014310	2	Schutzkappe	ST	Protection cap	PC Protection cap	PCE		

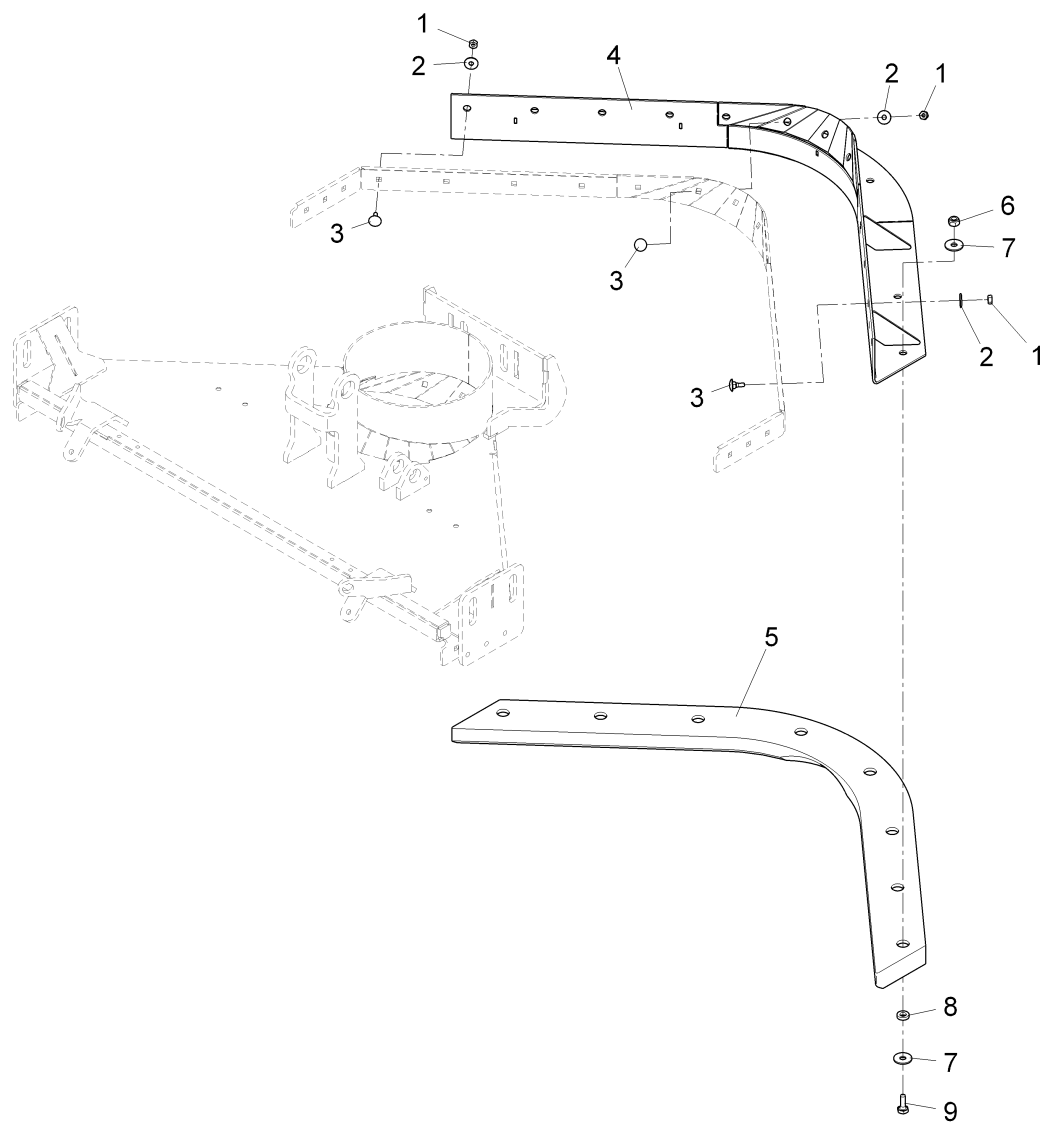
Klappe kpl. / Flap / Clapet



Klappe kpl. / Flap / Clapet

Pos.	Best. Nr. PN Ref.No.	Stk. Qty. Qté.	Bezeichnung	Einh. eit	Description	Unit Designation	Abmessungen Unité Measurement Mesurage	DIN / ISO	Bemerkungen Remarks Remarques
1	✓ 01224030	1	Scharnier	ST	Hinge	PC Charnière	PCE		
2	✓ 01228850	1	Gelenkschiene, vollst.	ST	Joint bar	PC Barre articulée	PCE		
3	✓ 01227740	1	Schürze	ST	Apron	PC Tablier	PCE		
4	✓ 01228900	1	Schiene	ST	Bar	PC Rail	PCE		
5	✓ 01017640	7	Linsenflanschschr. ube	ST	Lens flange screw	PC Vis à tête bombée	PCE 6kt.M6x16-A2		Nur bei Saugmund ohne Gewindebohrung!
6	✓ 01082530	11	Linsenflanschr.m .l-6kt.	ST	Lens flange screw	PC Vis à tête bombée	PCE M6x25-A2		
7	✓ 01072520	8	Linsenflanschschr. ube	ST	Lens flange screw	PC Vis à tête bombée	PCE 6kt.M6x10-A2		

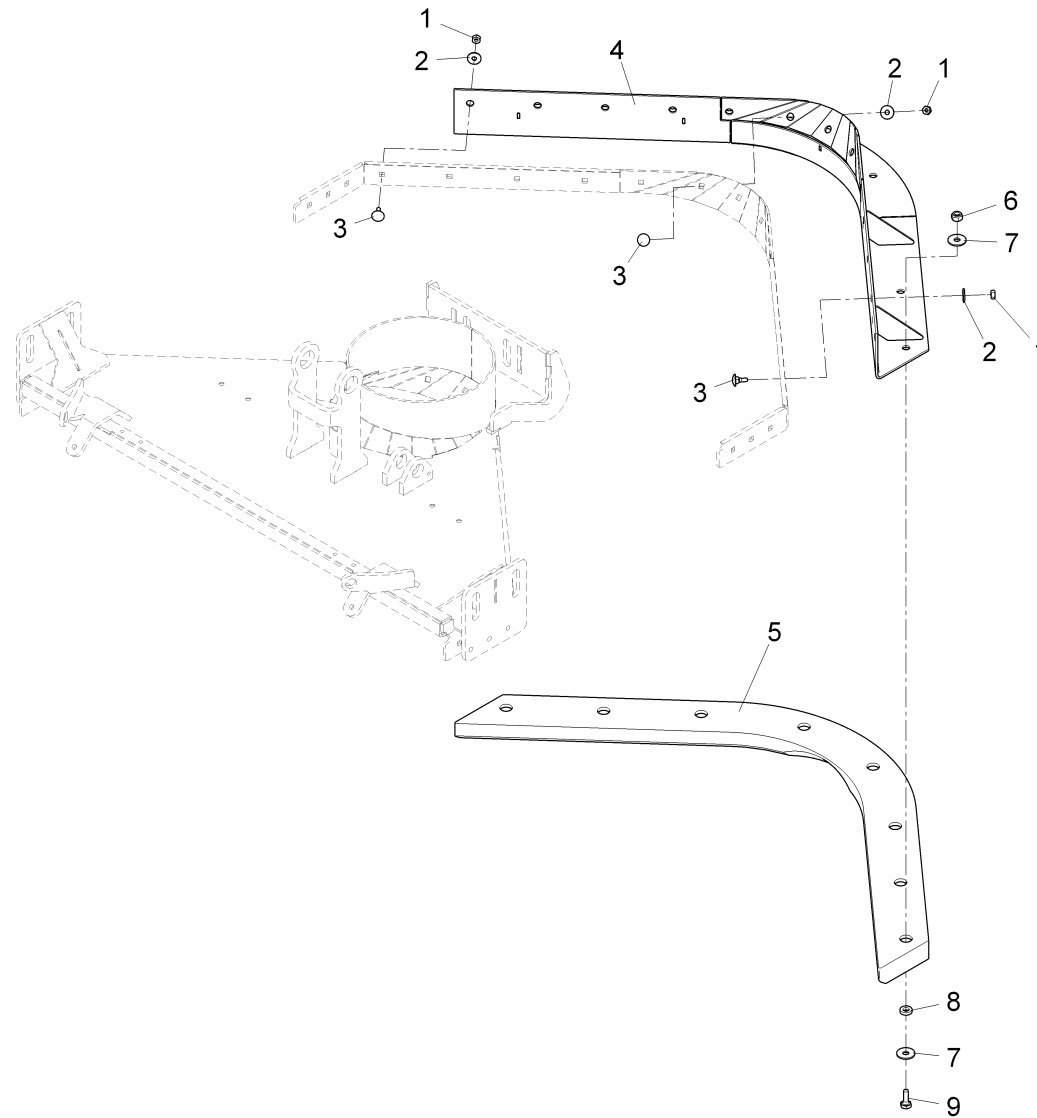
PU Adapter (Saugmund 3-Besensystem) / PU Adapter (suction unit 3-broom-system) / PU Adapteur (unité d'aspiration système à trois balais)



PU Adapter (Saugmund 3-Besensystem) / PU Adapter (suction unit 3-broom-system) / PU Adapteur (unité d'aspiration système à trois balais)

Pos.	Best. Nr. PN Ref.No.	Stk. Qty. Qté.	Bezeichnung	Einh. eit	Description	Unit Designation	Abmessungen Unité Measurement Mesurage	DIN / ISO	Bemerkungen Remarks Remarques
1	✓ 00854200	13	6kt.Mutter	ST	Hex. Nut	PC Écrou à 6 pans	PCE M6-A2	DIN 934	
2	✓ 00854210	13	Scheibe	ST	Washer	PC Washer	PCE 6,4-140HV-A2	DIN 9021	
3	✓ 00076540	13	Flachrundkopfschraube	ST	Round head screw	PC Vis à tête fraisée	PCE M6x16-4.6 A2G	DIN 603	
4	✓ 01228880	1	PU Adapter 3BS	ST	Adapter	PC Adapteur	PCE		
5	✓ 01228840	1	Scheuerleiste	ST	Rubbing strake	PC Plinthe	PCE 3BS		
6	✓ 00101540	8	6kt.Mutter	ST	Hex. Nut	PC Écrou à 6 pans	PCE M8-A2-70	DIN 985	
7	✓ 00902280	16	Scheibe	ST	Washer	PC Washer	PCE 8,4-140HV-A4	DIN 9021	
8	✓ 01228870	8	Buchse	ST	Bushing	PC Douille	PCE		
9	✓ 01162510	8	6kt.Schraube	ST	Hexagon screw	PC Vis à 6 pans	PCE M8x20-A2-70	DIN 933	

PU Adapter (Saugmund 3-Besensystem) / PU Adapter (suction unit 3-broom-system) / PU Adapteur (unité d'aspiration système à trois balais)



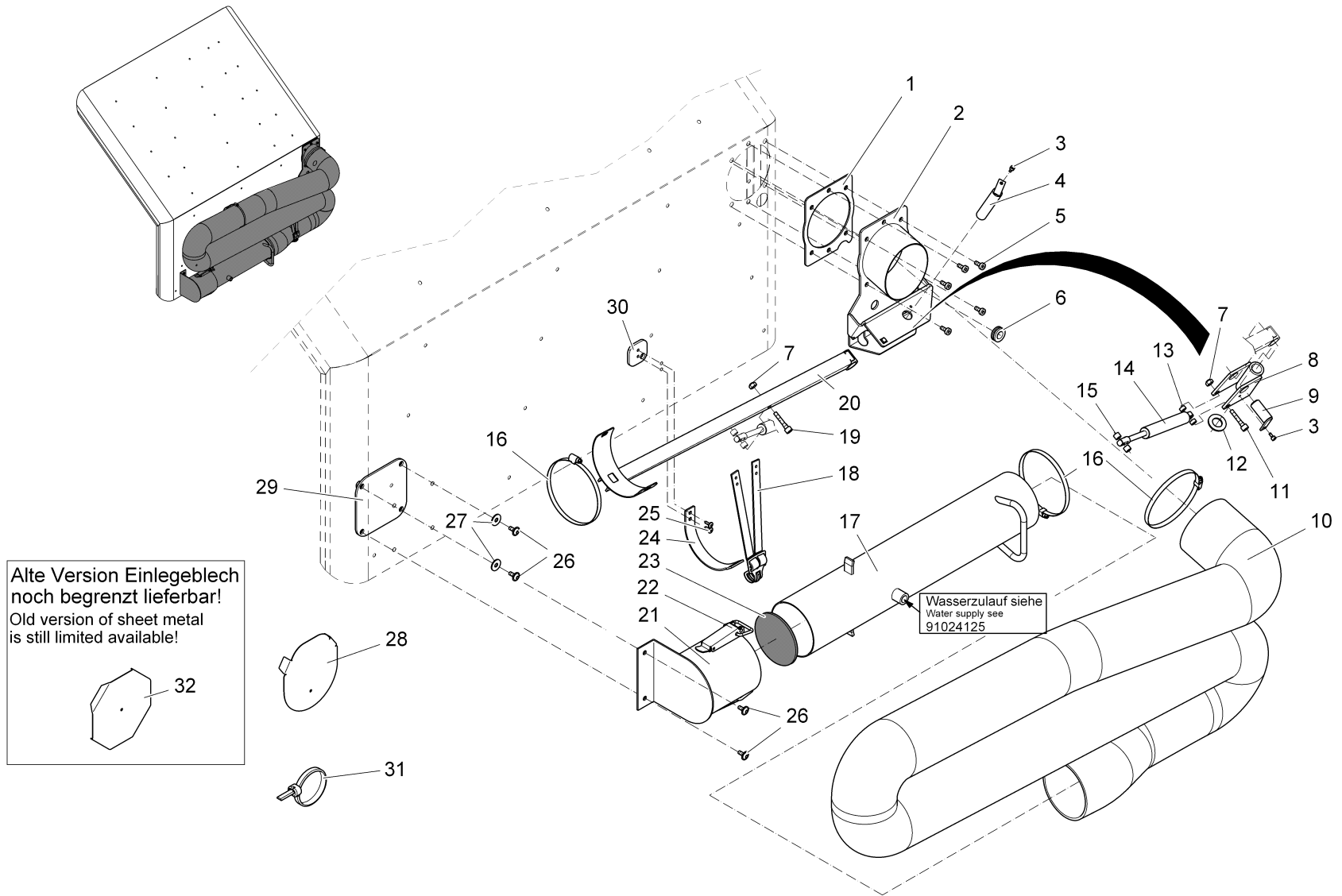
PU Adapter (Saugmund 3-Besensystem) / PU Adapter (suction unit 3-broom-system) / PU Adapteur (unité d'aspiration système à trois balais)

Pos.	Best. Nr. PN Ref.No.	Stk. Qty. Qté.	Bezeichnung	Einh. eit	Description	Unit Designation	Abmessungen Unité Measurement Mesurage	DIN / ISO	Bemerkungen Remarks Remarques
1	✓ 00854200	13	6kt.Mutter	ST	Hex. Nut	PC Écrou à 6 pans	PCE M6-A2	DIN 934	
2	✓ 00854210	13	Scheibe	ST	Washer	PC Washer	PCE 6,4-140HV-A2	DIN 9021	
3	✓ 00076540	13	Flachrundkopfschraube	ST	Round head screw	PC Vis à tête fraisée	PCE M6x16-4.6 A2G	DIN 603	
4	---	1	Ersatzteil auf Anfrage		Spare part on request	Pièce de rechange sur demande			96149513 PU Adapter 3BS
5	✓ 01228840	1	Scheuerleiste	ST	Rubbing strake	PC Plinthe	PCE 3BS		
6	✓ 00101540	8	6kt.Mutter	ST	Hex. Nut	PC Écrou à 6 pans	PCE M8-A2-70	DIN 985	
7	✓ 00902280	16	Scheibe	ST	Washer	PC Washer	PCE 8,4-140HV-A4	DIN 9021	
8	✓ 01228870	8	Buchse	ST	Bushing	PC Douille	PCE		
9	✓ 01162510	8	6kt.Schraube	ST	Hexagon screw	PC Vis à 6 pans	PCE M8x20-A2-70	DIN 933	

Handsaugschlauch / Hand suction hose / Tuyau d'aspiration à main

Baugruppe Mounting group Groupe d'montage	Benennung	Description	Designation	Seite Page
97092159	Handsaugschlauch	Hand suction hose	Tuyau d'aspiration à main	65
91024125	Wasserzulauf	Water intake	Alimentation de l'eau	70

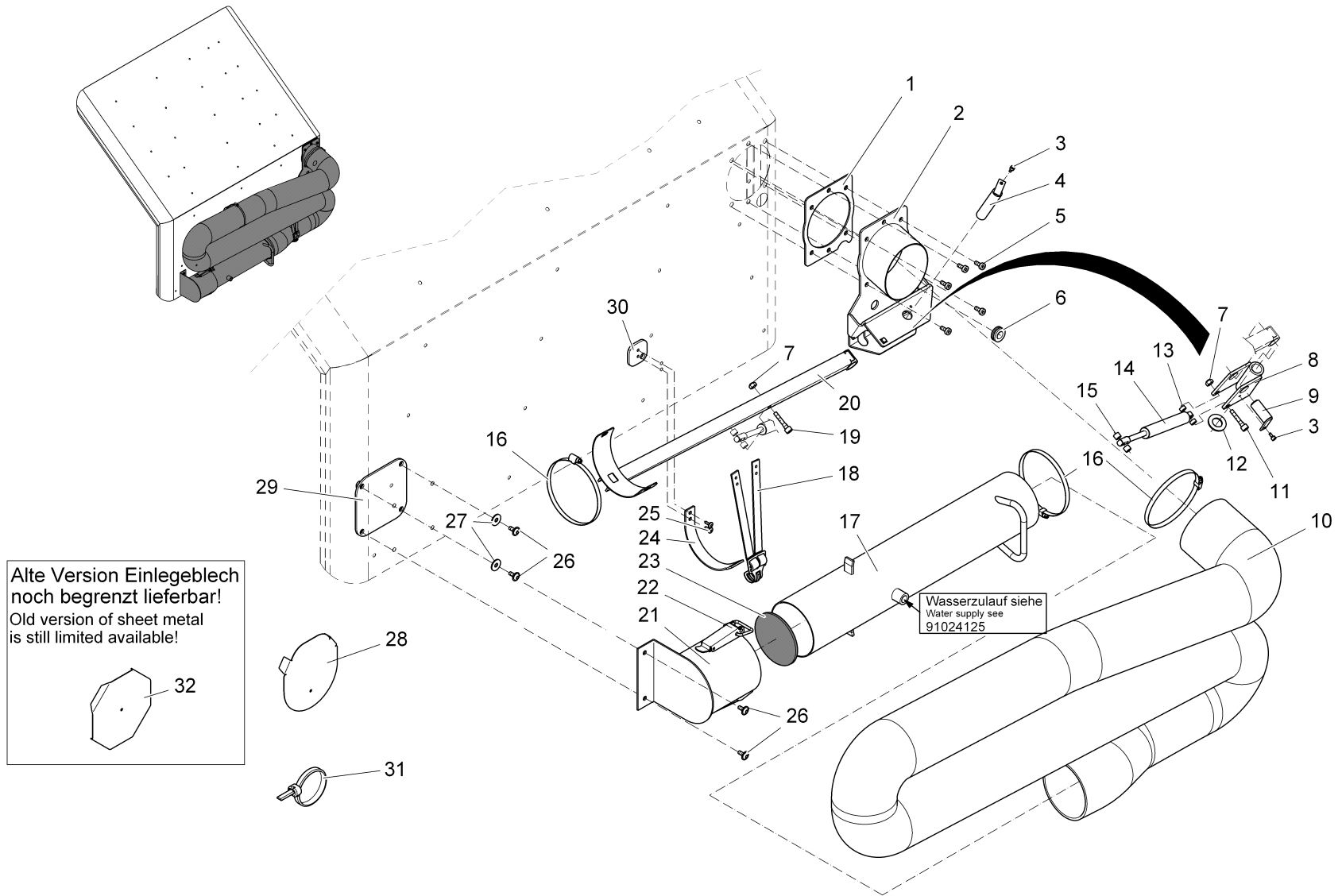
Handsaugschlauch / Hand suction hose / Tuyau d'aspiration à main



Handsaugschlauch / Hand suction hose / Tuyau d'aspiration à main

Pos.	Best. Nr. PN Ref.No.	Stk k. Qty. Qté.	Bezeichnung	Einh eit	Description	Unit Designation	Abmessungen Unité Measurement Mesurage	DIN / ISO	Bemerkungen Remarks Remarques
1	✓ 01223500	1	Dichtung	ST	Seal	PC Joint	PCE		
2	✓ 01223560	1	Halter, vollst.	ST	Bracket	PC Cadre support	PCE		
3	✓ 01015310	2	Zylinderschraube	ST	Cylinder head screw	PC Vis de cylindre	PCE M5x10-8.8 A3G	DIN 912	
4	✓ 01014560	1	Bolzen	ST	Bolt	PC Boulon	PCE		
5	✓ 01017670	5	Zylinderschraube	ST	Socket head screw	PC Socket head screw	PCE M8x20-A2-70	DIN 912	
6	✓ 00555440	1	Kabelmuffe	ST	Cable sleeve	PC Manchon du câble	PCE 470 0033		
7	✓ 00051510	2	6kt.Mutter	ST	Hex. Nut	PC Écrou à 6 pans	PCE M8-8 A2G	DIN 985	
8	✓ 01014530	1	Lager	ST	Bearing	PC Palier	PCE		
9	✓ 01014550	1	Bolzen	ST	Bolt	PC Boulon	PCE		
10	✓ 01223530	1	Schlauch	ST	Hose	PC Tuyau	PCE		
11	✓ 01015330	1	Zylinderschraube	ST	Cylinder head screw	PC Vis de cylindre	PCE M8x50-8.8 A2G	DIN 912	
12	✓ 00053810	1	Scheibe	ST	Washer	PC Washer	PCE A21-140HV-St A2G	DIN 125	
13	✓ 01014360	2	Ring	ST	Ring	PC Anneau	PCE 1		
14	✓ 01014380	1	Gasfeder	ST	Pneumatic spring	PC Plume de gaz	PCE 700N WF32		
15	✓ 01014370	2	Ring	ST	Ring	PC Anneau	PCE 2		
16	✓ 01014640	3	Schlauchschele	ST	Hose clamp	PC Agrafe de tuyau	PCE A-120-140x 9-W4	DIN 3017	
17	✓ 01223590	1	Saugrohr, vollst.	ST	Suction tube	PC Tube d'aspiration	PCE		
18	✓ 01223520	1	Halter	ST	Bracket	PC Cadre support	PCE		
19	✓ 00126390	1	Zylinderschraube	ST	Cylinder head screw	PC Vis de cylindre	PCE M8x40-8.8 A2G	DIN 912	
20	✓ 01223570	1	Arm, vollst.	ST	Arm	PC Bras	PCE		
21	✓ 01014500	1	Saugrohrhalter	ST	Holder	PC Support de tube d'aspiration	PCE		
22	✓ 01063350	2	Spannverschluss	ST	Toggle type fastener	PC Fermeture tension	PCE A130-gal Zn9	DIN 3133	

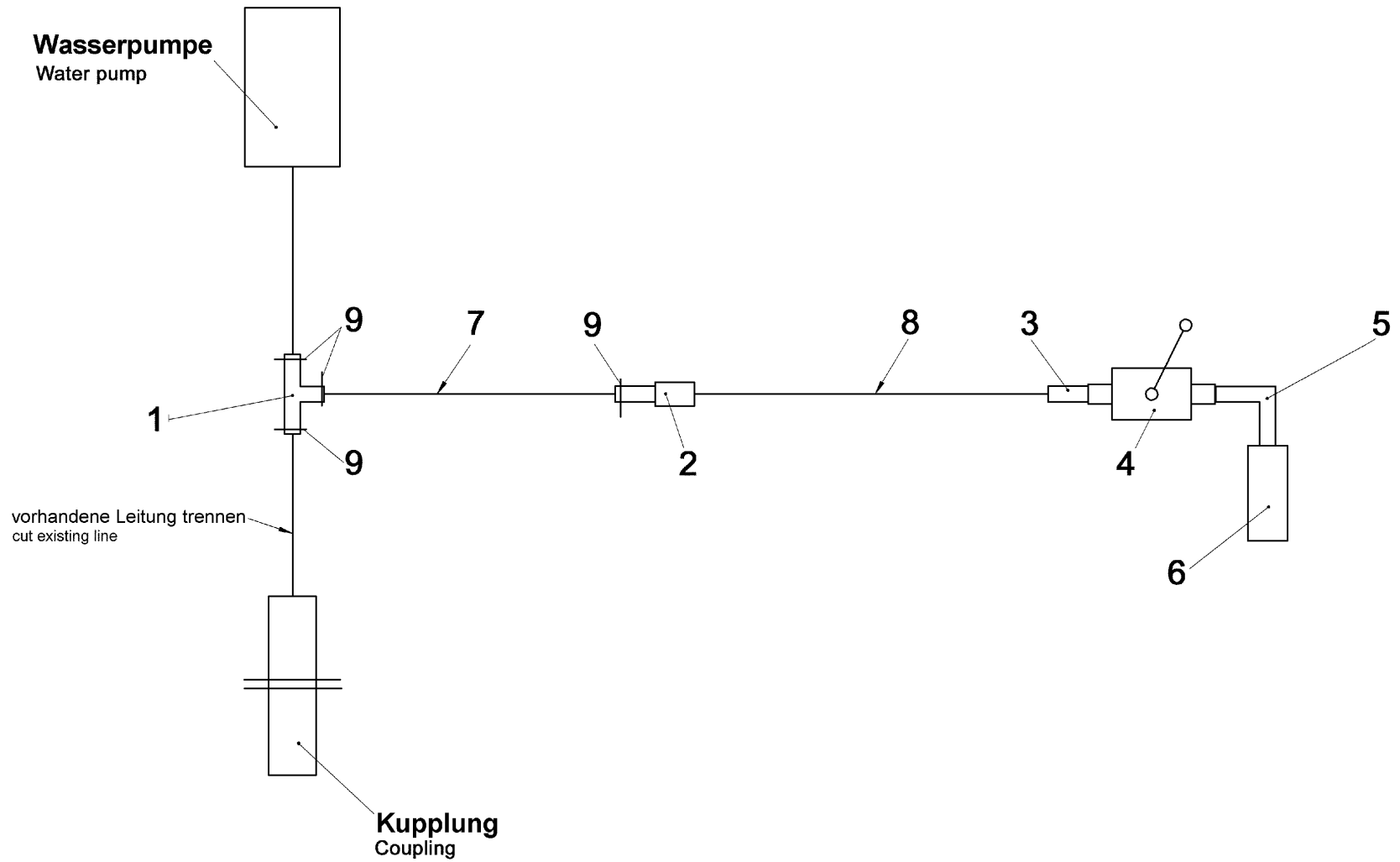
Handsaugschlauch / Hand suction hose / Tuyau d'aspiration à main



Alte Version Einlegeblech
noch begrenzt lieferbar!
Old version of sheet metal
is still limited available!

Handsaugschlauch / Hand suction hose / Tuyau d'aspiration à main

Pos.	Best. Nr. PN Ref.No.	Stk. Qty. Qté.	Bezeichnung	Einh. eit	Description	Unit Designation	Abmessungen Unité Measurement Mesurage	DIN / ISO	Bemerkungen Remarks Remarques
23	✓ 01018710	1	Gummiplatte	ST	Rubber plate	PC	Plaque de caoutchouc	PCE	
24	✓ 01223540	1	Schlauchhalter	ST	Hose support	PC	Support de tuyau	PCE	
25	✓ 01015340	2	Linsenflanschschraube	ST	Lens flange screw	PC	Vis à tête bombée	PCE 6kt.M6x16-10.9 A2G	
26	✓ 01006820	4	Linsenflanschschraube	ST	Lens flange screw	PC	Vis à tête bombée	PCE m.l-6kt.M8x16-10.9 A2G	
27	✓ 01141510	2	Scheibe	ST	Washer	PC		PCE 8,4-Polyamid 6.6 nat.	DIN 9021
28	✓ 01227710	1	Einlegeblech	ST	Sheet metal	PC	Tôle	PCE	
29	✓ 01223580	1	Platte	ST	Plate	PC	Plaque	PCE	
30	✓ 01223550	1	Platte	ST	Plate	PC	Plaque	PCE	
31	✓ 00967760	25	Kabelbinder	ST	Cable tie	PC	Cravatte de câble	PCE 4,8x360	
32	✓ 01223510	1	Einlegeblech	ST	Sheet metal	PC	Tôle	PCE	



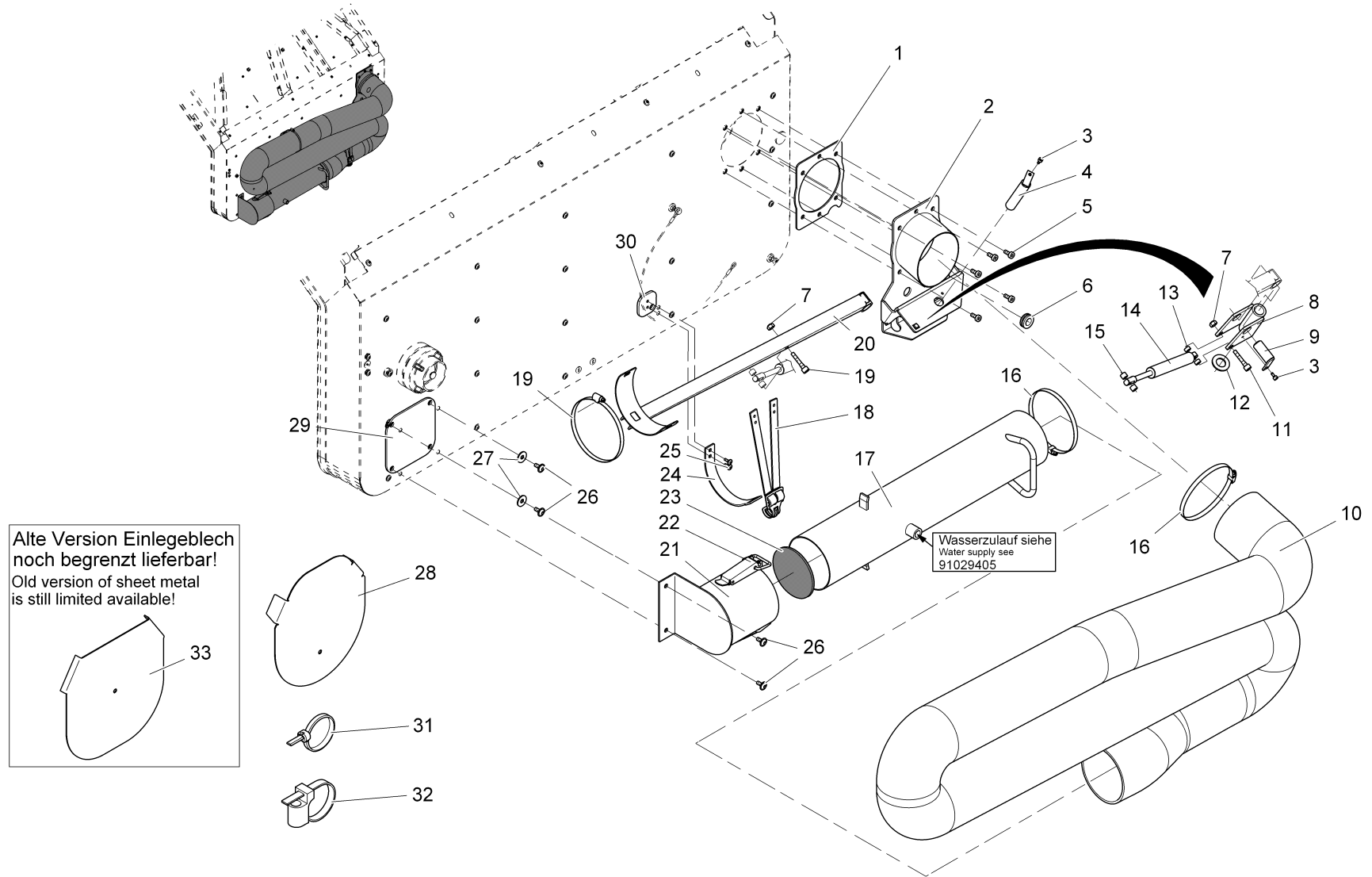
Wasserzulauf / Water intake / Alimentation de l'eau

Pos.	Best. Nr. PN Ref.No.	Stk. Qty. Qté.	Bezeichnung	Einh. eit	Description	Unit Designation	Abmessungen Unité Measurement Mesurage	DIN / ISO	Bemerkungen Remarks Remarques
1	✓ 00707240	1	Verteiler	ST	Distributor	PC Distributor	PCE TS 6		
2	✓ 01061610	1	Reduzierstück	ST	Reducer piece	PC Pieces de reducteur	PCE		
3	✓ 00959440	1	Einschraubstutzen	ST	Screwed plug	PC Embout rectiligne	PCE GES 10 R3/8		
4	✓ 01015380	1	Niederdruckkugelha hn	ST	Low pressure ball valve	PC Robinet de boule à basse pression	PCE		
5	✓ 01015360	1	Winkel	ST	Angle	PC Angle	PCE "92-3/8""-A2G"	DIN 2950	
6	✓ 01014320	1	Sprühdüse	ST	Spraying nozzle	PC Pulvérisateur	PCE		
7	✓ 01015400	0, 500	Tecalan Rohr	M	Pipe	M Pipe	M 6x8 PA		
8	✓ 01090960	7, 000	PVC-Schlauch	M	Hose PVC	M Tuyau PVC	M 9x3		
9	✓ 00074300	4	Schlauchschelle	ST	Hose clamp	PC Hose clamp	PCE A-8-16x 9-W2-2	DIN 3017	

Handsaugschlauch (Bestellbar! Nr.: 99140210) / Hand suction hose (Available! No.: 99140210) / Tuyau d'aspiration à main (Commander possible! No.: 99140210)

Baugruppe Mounting group Groupe d'montage	Benennung	Description	Designation	Seite Page
97111181	Handsaugschlauch	Hand suction hose	Tuyau d'aspiration à main	73
91029405	Wasserzulauf	Water intake	Alimentation de l'eau	78

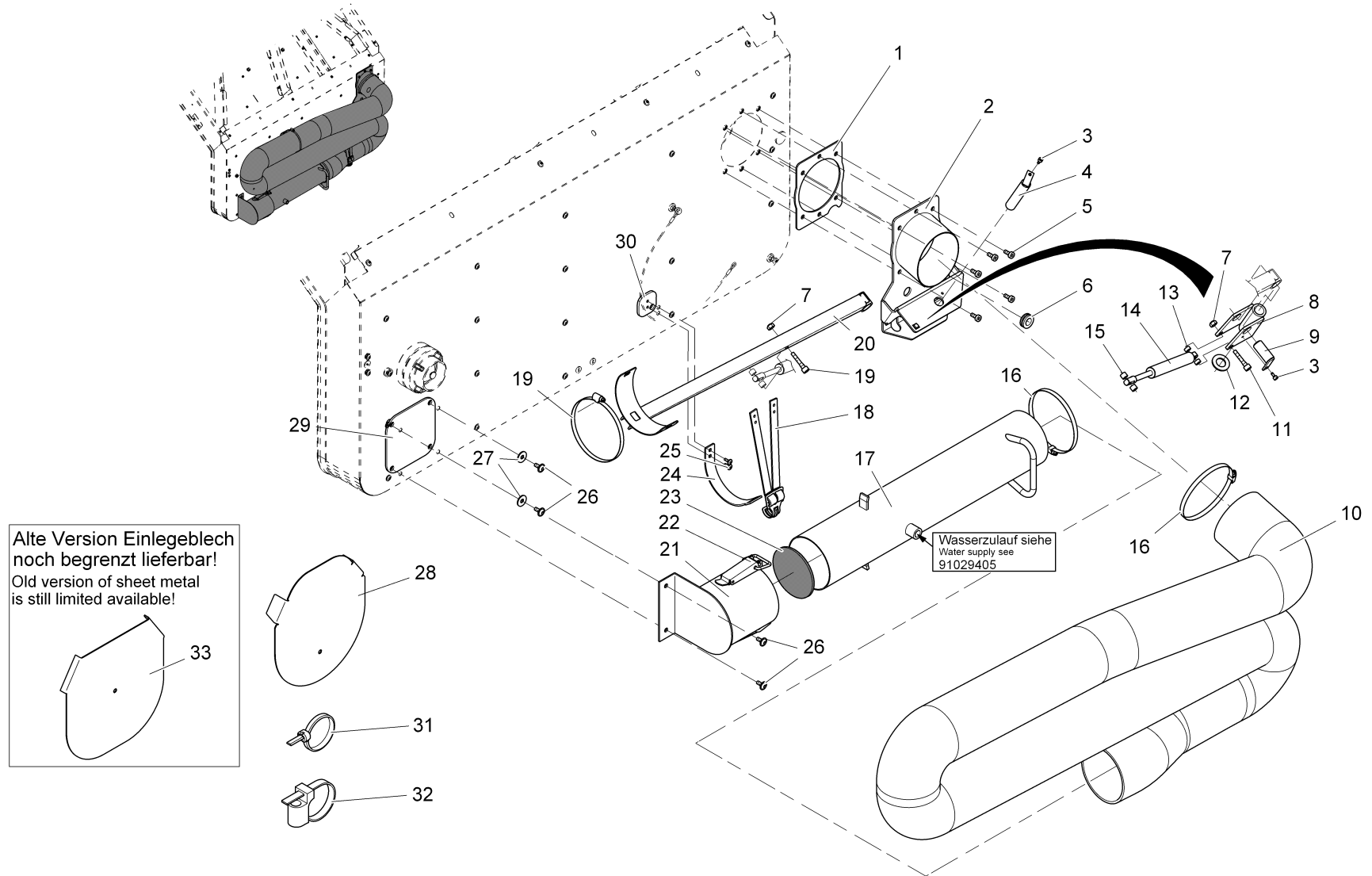
Handsaugschlauch / Hand suction hose / Tuyau d'aspiration à main



Handsaugschlauch / Hand suction hose / Tuyau d'aspiration à main

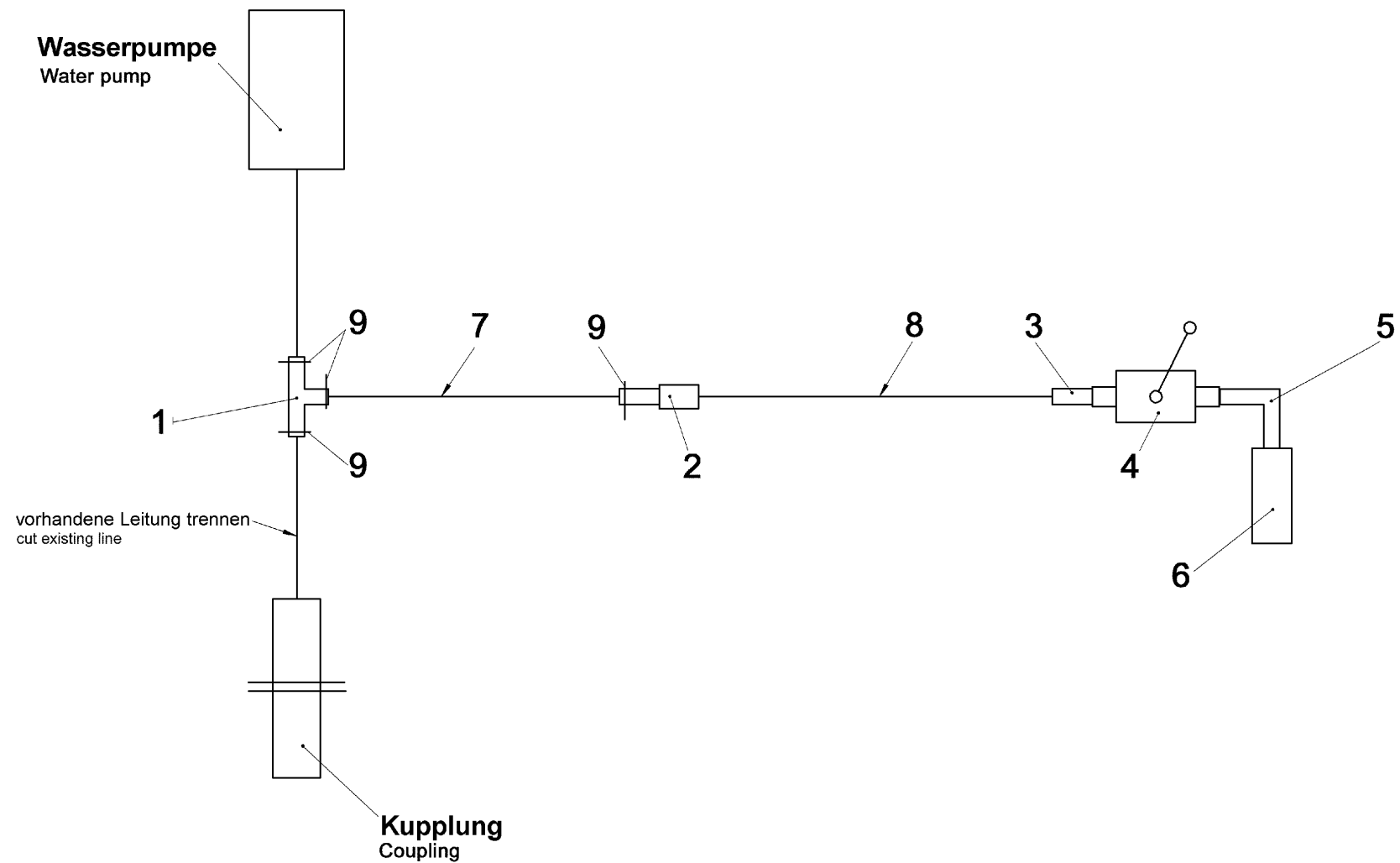
Pos.	Best. Nr. PN Ref.No.	Stk k. Qty. Qté.	Bezeichnung	Einheit	Description	Unit Designation	Abmessungen Unité Measurement Mesurage	DIN / ISO	Bemerkungen Remarks Remarques
1	✓ 01223500	1	Dichtung	ST	Seal	PC Joint	PCE		
2	✓ 01223490	1	Halter, vollst.	ST	Retainer	PC Support	PCE		
3	✓ 01015310	2	Zylinderschraube	ST	Cylinder head screw	PC Vis de cylindre	PCE M5x10-8.8 A3G	DIN 912	
4	✓ 01014560	1	Bolzen	ST	Bolt	PC Boulon	PCE		
5	✓ 01017670	5	Zylinderschraube	ST	Socket head screw	PC Socket head screw	PCE M8x20-A2-70	DIN 912	
6	✓ 00555440	1	Kabelmuffe	ST	Cable sleeve	PC Manchon du câble	PCE 470 0033		
7	✓ 00051510	2	6kt.Mutter	ST	Hex. Nut	PC Écrou à 6 pans	PCE M8-8 A2G	DIN 985	
8	✓ 01014530	1	Lager	ST	Bearing	PC Palier	PCE		
9	✓ 01014550	1	Bolzen	ST	Bolt	PC Boulon	PCE		
10	✓ 01223530	1	Schlauch	ST	Hose	PC Tuyau	PCE		
11	✓ 01015330	1	Zylinderschraube	ST	Cylinder head screw	PC Vis de cylindre	PCE M8x50-8.8 A2G	DIN 912	
12	✓ 00053810	1	Scheibe	ST	Washer	PC Washer	PCE A21-140HV-St A2G	DIN 125	
13	✓ 01014360	2	Ring	ST	Ring	PC Anneau	PCE 1		
14	✓ 01014380	1	Gasfeder	ST	Pneumatic spring	PC Plume de gaz	PCE 700N WF32		
15	✓ 01014370	2	Ring	ST	Ring	PC Anneau	PCE 2		
16	✓ 01014640	3	Schlauchschele	ST	Hose clamp	PC Agrafe de tuyau	PCE A-120-140x 9-W4	DIN 3017	
17	✓ 01223590	1	Saugrohr, vollst.	ST	Suction tube	PC Tube d'aspiration	PCE		
18	✓ 01223520	1	Halter	ST	Bracket	PC Cadre support	PCE		
19	✓ 00126390	1	Zylinderschraube	ST	Cylinder head screw	PC Vis de cylindre	PCE M8x40-8.8 A2G	DIN 912	
20	✓ 01223570	1	Arm, vollst.	ST	Arm	PC Bras	PCE		
21	✓ 01014500	1	Saugrohrhalter	ST	Holder	PC Support de tube d'aspiration	PCE		
22	✓ 01063350	2	Spannverschluss	ST	Toggle type fastener	PC Fermeture tension	PCE A130-gal Zn9	DIN 3133	

Handsaugschlauch / Hand suction hose / Tuyau d'aspiration à main



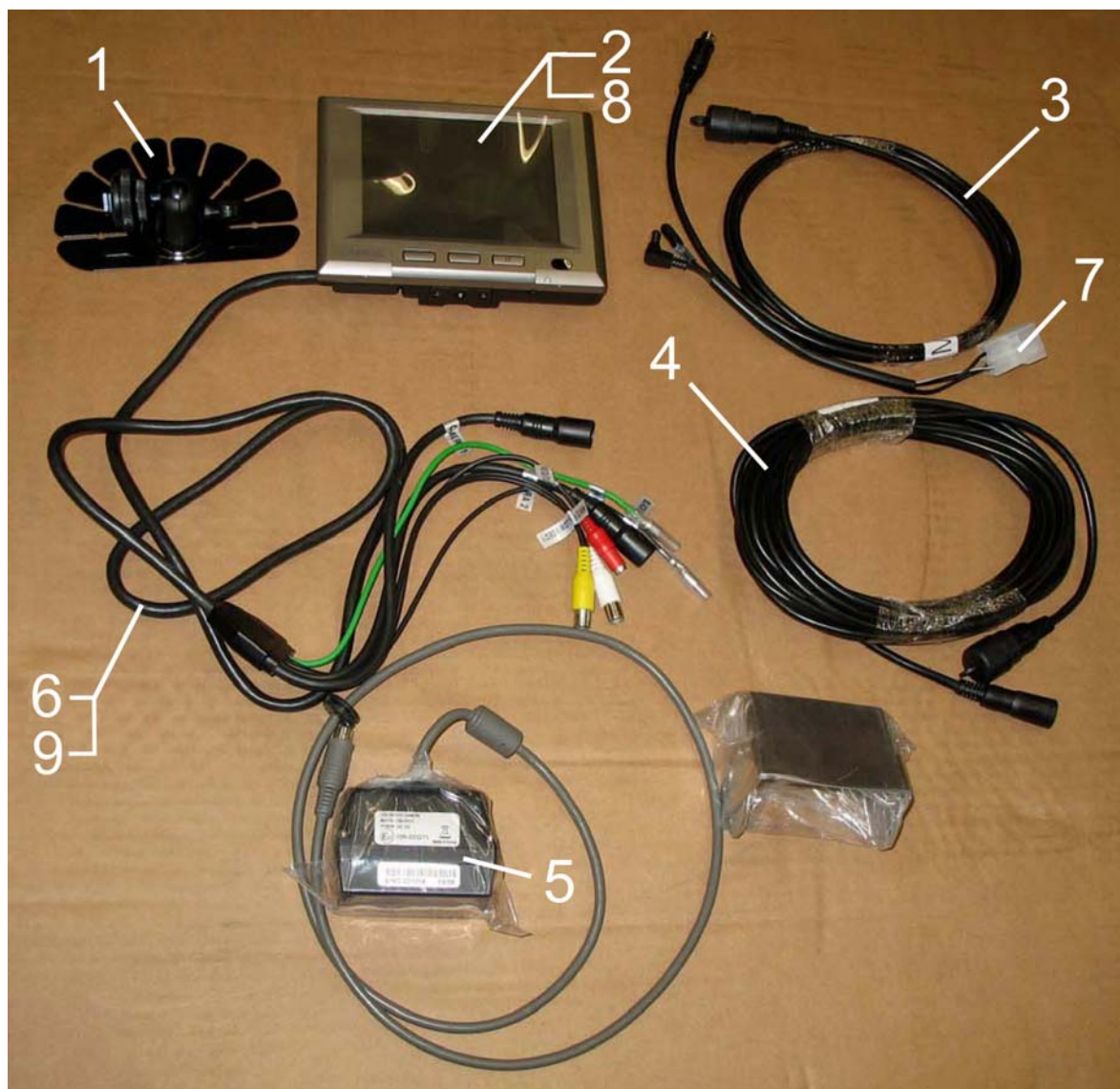
Handsaugschlauch / Hand suction hose / Tuyau d'aspiration à main

Pos.	Best. Nr. PN Ref.No.	Stk. Qty. Qté.	Bezeichnung	Einh. eit	Description	Unit Designation	Abmessungen Unité Measurement Mesurage	DIN / ISO	Bemerkungen Remarks Remarques
23	✓ 01018710	1	Gummiplatte	ST	Rubber plate	PC	Plaque de caoutchouc	PCE	
24	✓ 01223540	1	Schlauchhalter	ST	Hose support	PC	Support de tuyau	PCE	
25	✓ 01017640	2	Linsenflanschschraube	ST	Lens flange screw	PC	Vis à tête bombée	PCE 6kt.M6x16-A2	
26	✓ 01074320	4	Linsenflanschschraube	ST	Lens flange screw	PC	Vis à tête bombée	PCE	
27	✓ 01141510	2	Scheibe	ST	Washer	PC		PCE 8,4-Polyamid 6.6 nat.	DIN 9021
28	✓ 01227710	1	Einlegeblech	ST	Sheet metal	PC	Tôle	PCE	
29	✓ 01223580	1	Platte	ST	Plate	PC	Plaque	PCE	
30	✓ 01223550	1	Platte	ST	Plate	PC	Plaque	PCE	
31	✓ 00967760	25	Kabelbinder	ST	Cable tie	PC	Cravatte de câble	PCE 4,8x360	
32	✓ 01166270	5	Befestigungsbinder für Bolzen	ST	Cable tie	PC	Attaché pour boulon	PCE M5	
33	✓ 01226160	1	Einlageblech	ST	Sheet metal	PC	Tôle	PCE	



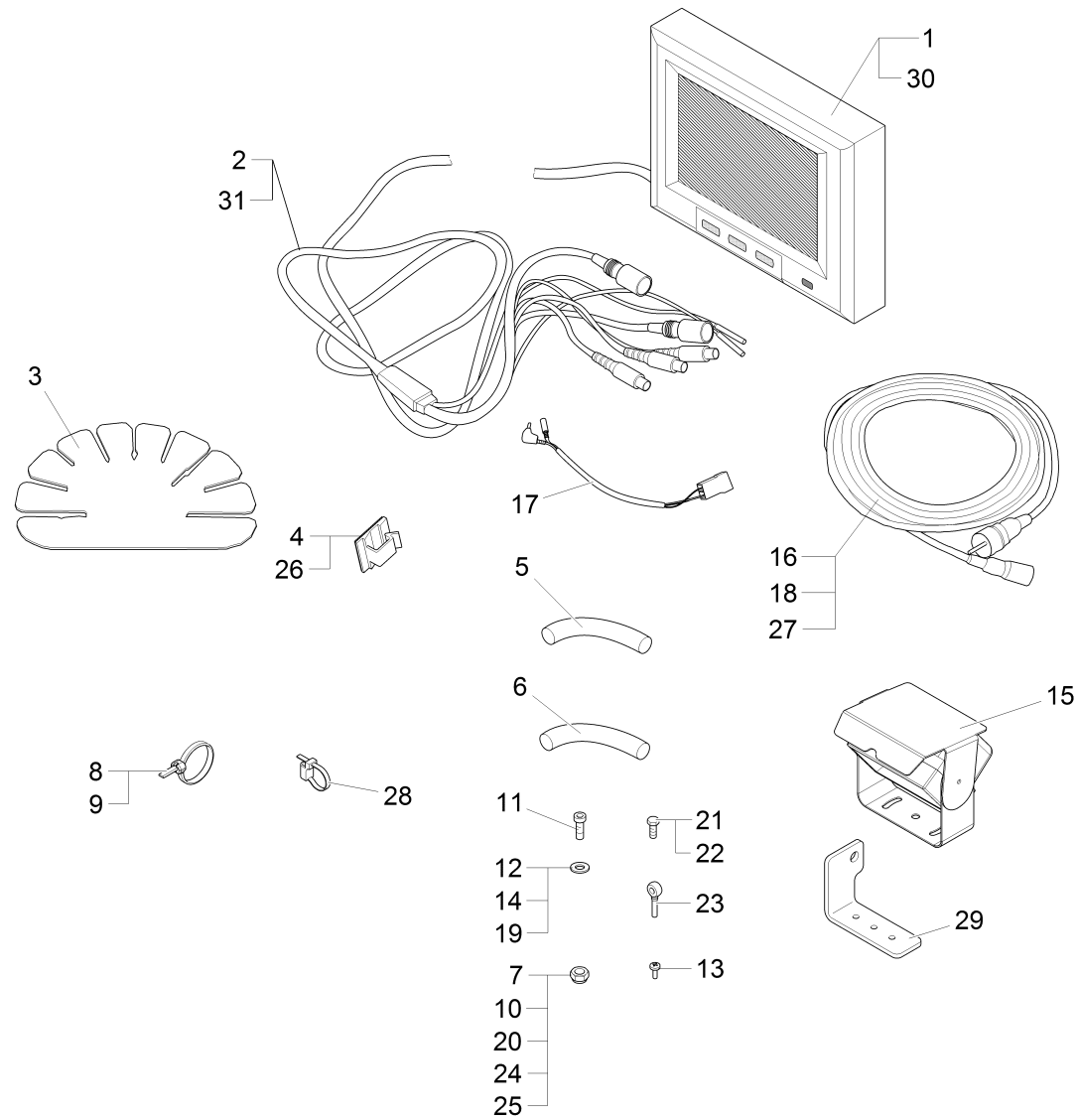
Wasserzulauf / Water intake / Alimentation de l'eau

Pos.	Best. Nr. PN Ref.No.	Stk. k. Qty. Qté.	Bezeichnung	Einh. eit	Description	Unit Designation	Abmessungen Unité Measurement Mesurage	DIN / ISO	Bemerkungen Remarks Remarques
1	✓ 00707240	1	Verteiler	ST	Distributor	PC Distributor	PCE TS 6		
2	✓ 01061610	1	Reduzierstück	ST	Reducer piece	PC Pieces de reducteur	PCE		
3	✓ 00959440	1	Einschraubstutzen	ST	Screwed plug	PC Embout rectiligne	PCE GES 10 R3/8		
4	✓ 01015380	1	Niederdruckkugelha hn	ST	Low pressure ball valve	PC Robinet de boule à basse pression	PCE		
5	✓ 01015360	1	Winkel	ST	Angle	PC Angle	PCE "92-3/8""-A2G"	DIN 2950	
6	✓ 01014320	1	Sprühdüse	ST	Spraying nozzle	PC Pulvérisateur	PCE		
7	✓ 01015400	0, 500	Tecalan Rohr	M	Pipe	M Pipe	M 6x8 PA		
8	✓ 01090960	10, 00	PVC-Schlauch	M	Hose PVC	M Tuyau PVC	M 9x3		
9	✓ 00074300	4	Schlauchschelle	ST	Hose clamp	PC Hose clamp	PCE A-8-16x 9-W2-2	DIN 3017	



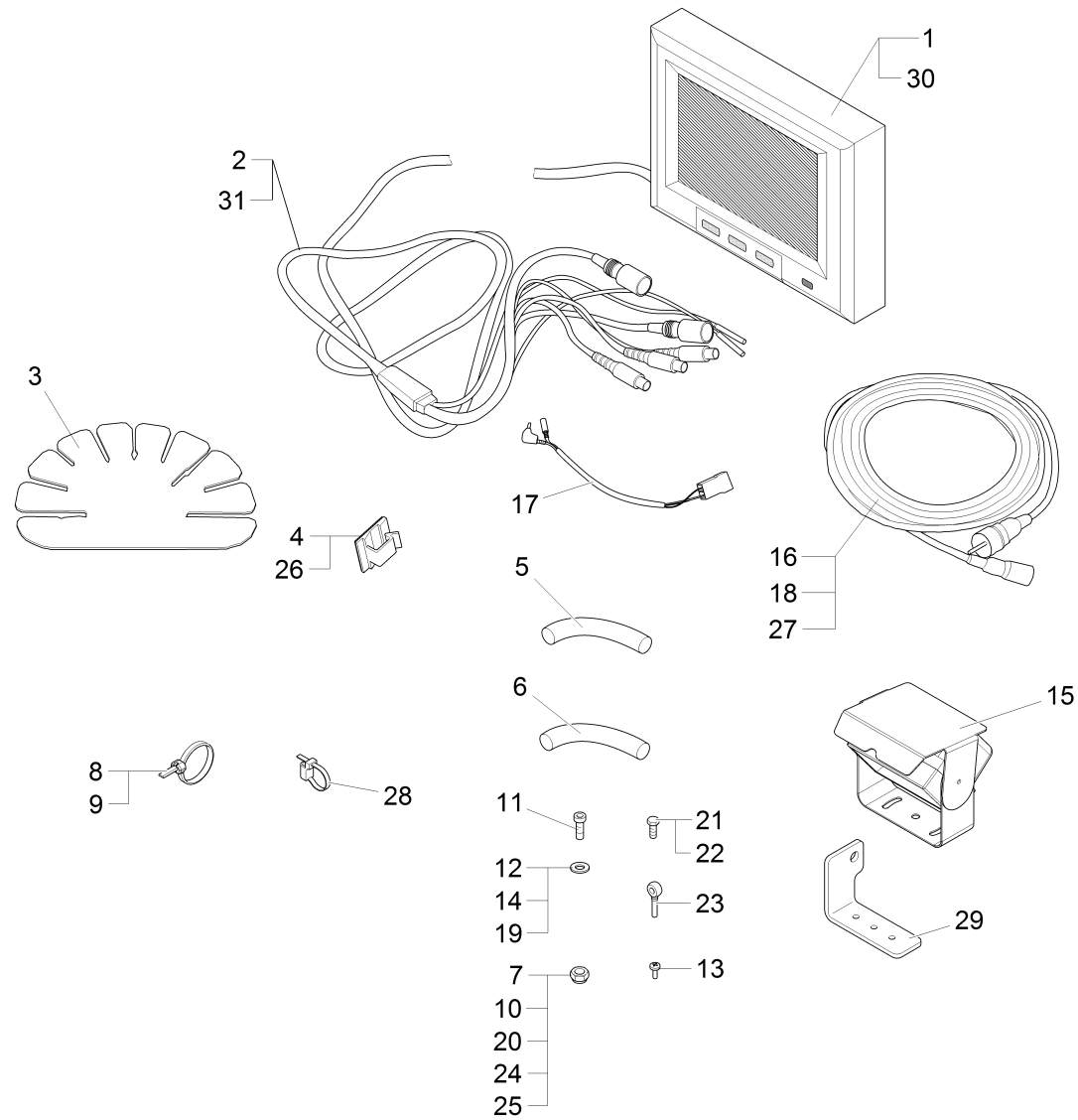
Videoüberwachung Euro IV 2-Besensystem / Video surveillance Euro IV 2-broom-system / Surveillance avec video Euro IV Système avec deux balais

Pos.	Best. Nr. PN Ref.No.	Stc k. Qty. Qté.	Bezeichnung	Einh eit	Description	Unit Designation	Abmessungen Unité Measurement Mesurage	DIN / ISO	Bemerkungen Remarks Remarques
1	✓ 03502120	1	Standfuß	ST	Retainer	PC Support	PCE CL-5		
2	✓ 03006320	1	LCD-Farbmonitor	ST	LCD-monitor	PC LCD-moniteur	PCE		verwendet bis ca. Mitte September 2013!
3	✓ 03007930	1	Videokabel	ST	Viseo cable	PC Câble d' video	PCE 2m		führt von der Rückwand in die Kabine
4	✓ 03007920	1	Videokabel	ST	Video cable	PC Câble d' video	PCE 7m		führt vom Kehrgutbehälter in die Kabine
5	✓ 03006500	1	IR-Farbkamera	ST	Camera	PC Caméra	PCE		
6	✓ 03502130	1	Multifunktionskabel	ST	Multi function cable	PC Câble pour multi-fonction	PCE		Video in & Spannungsvers.(2-pol.) Für den alten Monitor Pos.2!
7	✓ 03007910	1	Kabelbaum Adapter Video	ST	Wiring harness adapter video	PC Faisceau des câbles adapteur d' video	PCE		2-polig, für die Spannungsversorgung neu, ab ca. Mitte September 2013!
8	✓ 03013850	1	LCD-Farbmonotor	ST	LCD-monitor	PC LCD-moniteur	PCE CM-562D		Inkl. Kabel!
9	✓ 03502490	1	Multifunktionskabel	ST	Multi function cable	PC Câble pour multi-fonction	PCE		Für den neuen Monitor Pos.8!



Videoüberwachung Euro IV 3 Besensystem / Video surveillance Euro IV 3-broom system / Surveillance avec video Euro IV Système avec trois balais

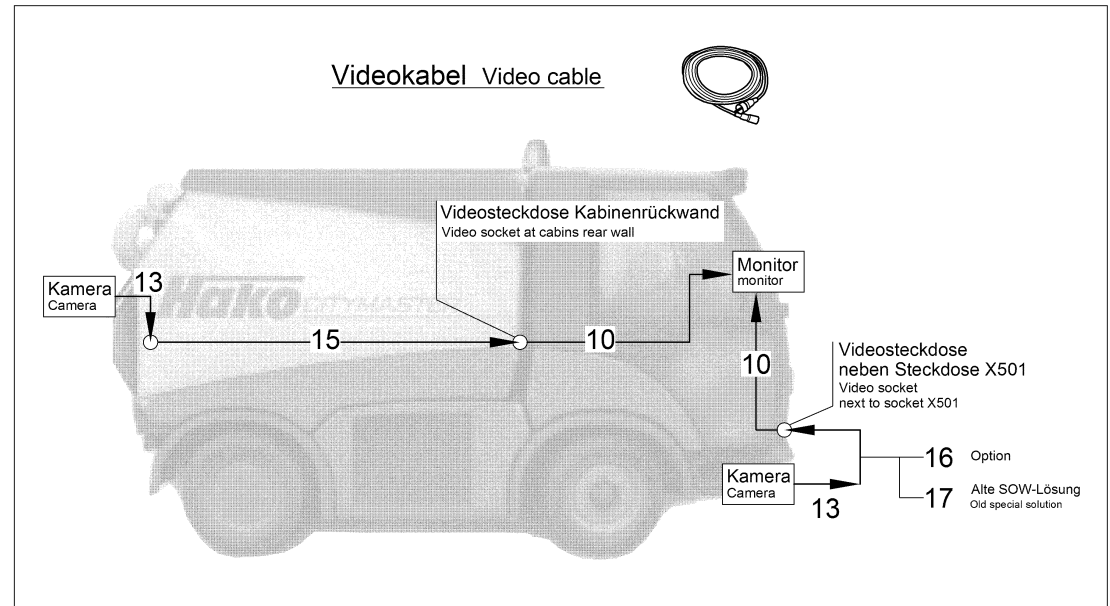
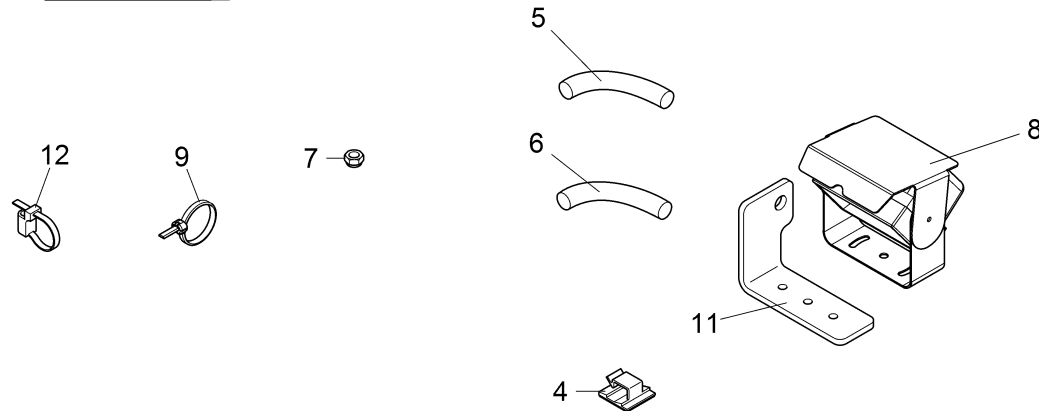
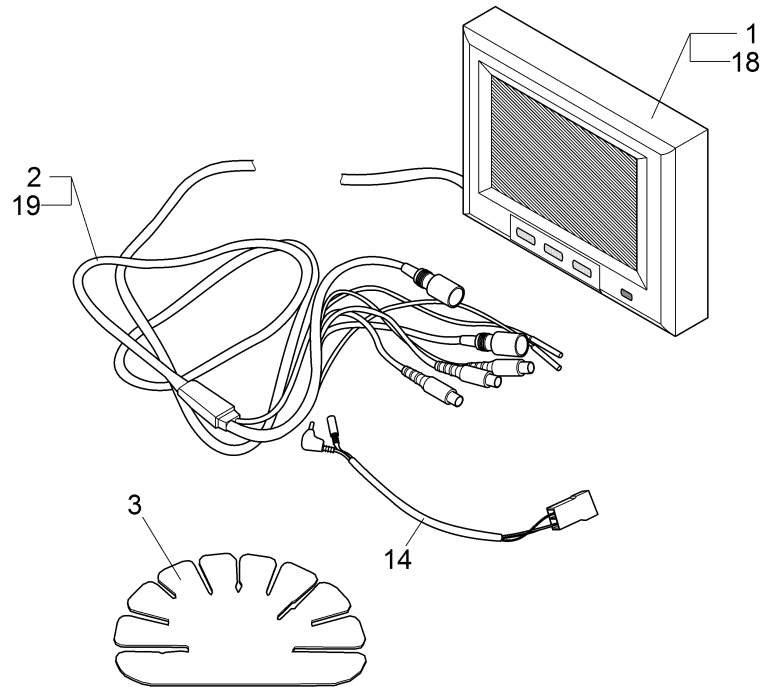
Pos.	Best. Nr. PN Ref.No.	Stk k. Qty. Qté.	Bezeichnung	Einheit	Description	Unit Designation	Abmessungen Unité Measurement Mesurage	DIN / ISO	Bemerkungen Remarks Remarques
1	✓ 03006320	1	LCD-Farbmonitor	ST	LCD-monitor	PC LCD-moniteur	PCE		verwendet bis ca. Mitte September 2013! Video in & Spannungsvers.(2-pol.) Für den alten Monitor Pos.1!
2	✓ 03502130	1	Multifunktionskabel	ST	Multi function cable	PC Câble pour multi-fonction	PCE		
3	✓ 03502120	1	Standfuß	ST	Retainer	PC Support	PCE CL-5		
4	---	9	Ersatzteil auf Anfrage		Spare part on request		Pièce de rechange sur demande		17526098 Kabelclip
5	✓ 01161450	9, 500	Wellschlauch geschlitzt	M	Corrugated tube	M Tuyau	M NW7,5		
6	✓ 01163580	0, 200	Schrumpfschlauch	M	Shrinkable tube	M Gaine contractile	M 19,1x0,8-PVC bl-HTS-B11		
7	✓ 00970190	4	6kt.Mutter	ST	Hex. Nut	PC Écrou à 6 pans	PCE M4-A2	DIN 985	
8	✓ 00121150	33	Kabelbinder	ST	Cable tie	PC Cravatte de câble	PCE T25L 2, 8x240-PA66-natur		
9	✓ 00121150	10	Kabelbinder	ST	Cable tie	PC Cravatte de câble	PCE T25L 2, 8x240-PA66-natur		
10	✓ 01017660	1	6kt.Mutter	ST	Hex. Nut	PC Écrou à 6 pans	PCE M5-A2-70	DIN 985	
11	✓ 01081260	1	Zylinderschraube	ST	Socket head screw	PC Socket head screw	PCE M5x16-A2-70	DIN 912	
12	✓ 00058000	2	Scheibe	ST	Washer	PC Washer	PCE 5,3-140HV-A2	DIN 9021	
13	✓ 00906100	2	Linsenschraube	ST	Fillister-head screw	PC Vis de lentille	PCE M4x10-A2-70-H	DIN 7985	
14	✓ 00053750	1	Scheibe	ST	Washer	PC Washer	PCE A8,4-140HV-St A2G	DIN 125	
15	✓ 03006500	2	IR-Farbkamera	ST	Camera	PC Caméra	PCE		
16	✓ 03007920	1	Videokabel	ST	Video cable	PC Câble d' video	PCE 7m		führt vom Kehrgutbehälter in die Kabine
17	✓ 03007910	1	Kabelbaum Adapter Video	ST	Wiring harness adapter video	PC Faisceau des câbles adapteur d' video	PCE		2-polig, für die Spannungsversorgung



Videoüberwachung Euro IV 3 Besensystem / Video surveillance Euro IV 3-broom system / Surveillance avec video Euro IV Système avec trois balais

Pos.	Best. Nr. PN Ref.No.	Stc k. Qty. Qté.	Bezeichnung	Einh eit	Description	Unit Designation	Abmessungen Unité Measurement Mesurage	DIN / ISO	Bemerkungen Remarks Remarques
18	✓ 03007930	1	Videokabel	ST	Viseo cable	PC Câble d' video	PCE 2m		führt von der Rückwand in die Kabine
19	✓ 00854210	2	Scheibe	ST	Washer	PC Washer	PCE 6,4-140HV-A2	DIN 9021	
20	✓ 00102140	1	6kt.Mutter	ST	Hex. Nut	PC Écrou à 6 pans	PCE M6-A2-70	DIN 985	
21	✓ 00053100	1	6kt.Schraube	ST	Hexagon screw	PC Vis à 6 pans	PCE M8x25-8.8 A2G	DIN 933	
22	✓ 00970180	2	6kt.Schraube	ST	Hex.bolt	PC Vis à 6 pans	PCE M4x12-A2	DIN 933	
23	✓ 00508770	1	Augenschraube	ST	Eye bolt	PC Boulon à oeillet	PCE BM6x30-4.6 A3G	DIN 444	
24	✓ 00854200	1	6kt.Mutter	ST	Hex. Nut	PC Écrou à 6 pans	PCE M6-A2	DIN 934	
25	✓ 00051510	1	6kt.Mutter	ST	Hex. Nut	PC Écrou à 6 pans	PCE M8-8 A2G	DIN 985	
26	✓ 00020650	1	Kabelclip	ST	Cable clip	PC Serre-câble	PCE 43 512		
27	✓ 01227750	1	Videokabel 2m (Kamera)	ST	Video cable	PC Câble video	PCE		
28	✓ 01166270	2	Befestigungsbinder für Bolzen	ST	Cable tie	PC Attaché pour boulon	PCE M5		
29	✓ 01228860	1	Halter	ST	Retainer	PC Support	PCE		
30	✓ 03013850	1	LCD-Farbmonitor	ST	LCD-monitor	PC LCD-moniteur	PCE CM-562D		neu, ab ca. Mitte September 2013! Inkl. Kabel!
31	✓ 03502490	1	Multifunktionskabel	ST	Multi function cable	PC Câble pour multi-fonction	PCE		Für den neuen Monitor Pos30!

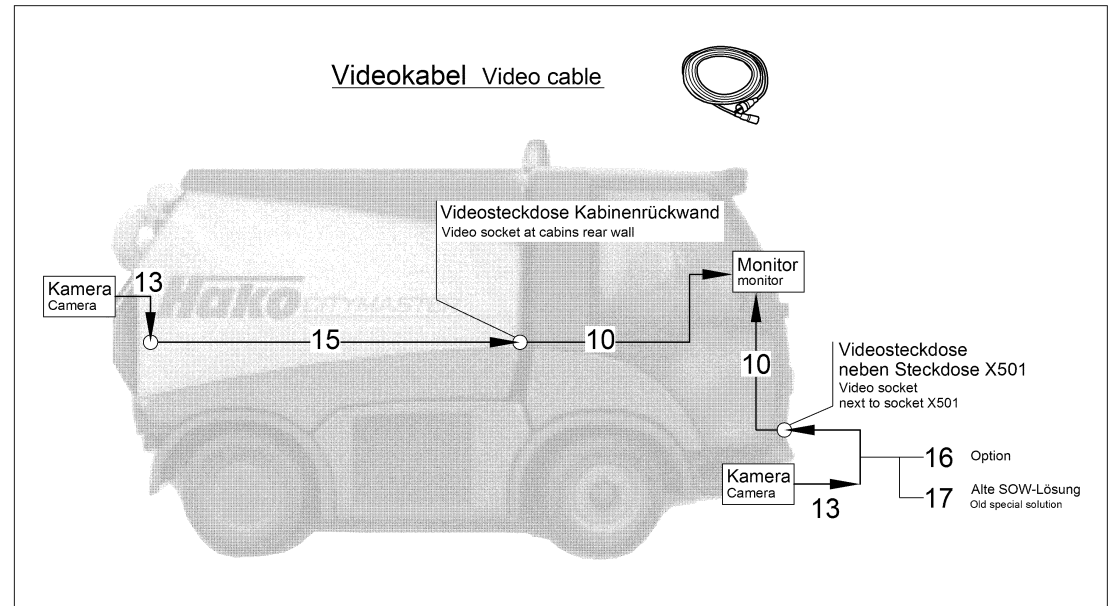
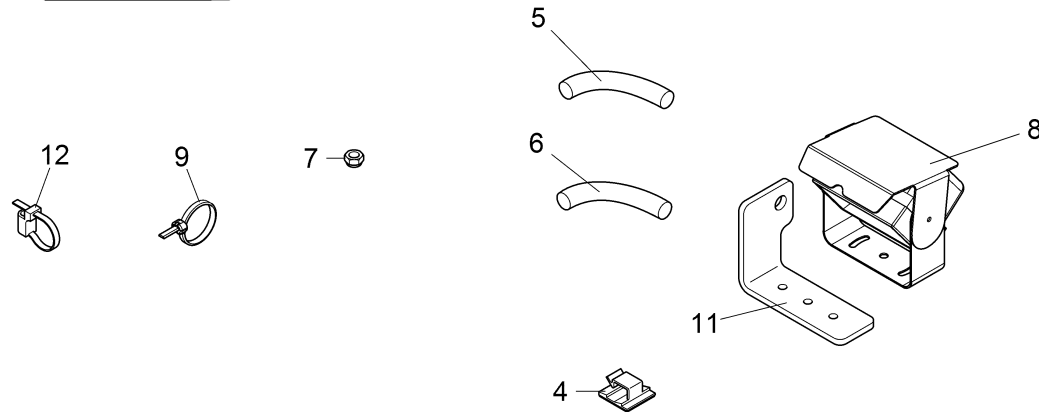
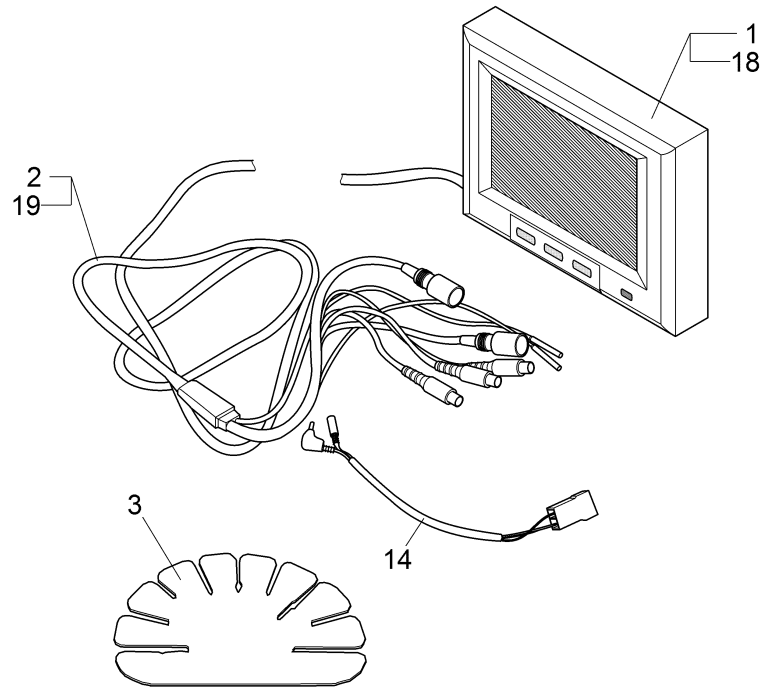
Videüberwachung Euro V / Video surveillance Euro V / Surveillance avec video Euro V



Videoüberwachung Euro V / Video surveillance Euro V / Surveillance avec video Euro V

Pos.	Best. Nr. PN Ref.No.	Stk k. Qty. Qté.	Bezeichnung	Einh eit	Description	Unit	Designation	Abmessungen Unité Measurement Mesurage	DIN / ISO	Bemerkungen Remarks Remarques
1	✓ 03006320	1	LCD-Farbmonitor	ST	LCD-monitor	PC	LCD-moniteur	PCE		verwendet bis ca. Mitte September 2013! Video in & Spannungsvers.(2-pol.) Für den alten Monitor Pos.1!
2	✓ 03502130	1	Multifunktionskabel	ST	Multi function cable	PC	Câble pour multi-fonction	PCE		
3	✓ 03502120	1	Standfuß	ST	Retainer	PC	Support	PCE	CL-5	
4	---	9	Ersatzteil auf Anfrage		Spare part on request		Pièce de rechange sur demande			17526098 Kabelclip
5	✓ 01161450	7, 900	Wellschlauch geschlitzt	M	Corrugated tube	M	Tuyau	M	NW7,5	
6	✓ 01163580	0, 200	Schrumpfschlauch	M	Shrinkable tube	M	Gaine contractile	M	19,1x0,8-PVC bl-HTS-B11	
7	✓ 00970190	2	6kt.Mutter	ST	Hex. Nut	PC	Écrou à 6 pans	PCE	M4-A2	DIN 985
8	✓ 03006500	2	IR-Farbkamera	ST	Camera	PC	Caméra	PCE		
9	✓ 00121150	33	Kabelbinder	ST	Cable tie	PC	Cravatte de câble	PCE	T25L 2, 8x240-PA66-natur	
10	✓ 03007930	1	Videokabel	ST	Viseo cable	PC	Câble d' video	PCE	2m	Kabinenrückwand / Steckdose vorne --> Monitor
11	✓ 01228860	1	Halter	ST	Retainer	PC	Support	PCE		
12	✓ 01166270	3	Befestigungsbinder für Bolzen	ST	Cable tie	PC	Attaché pour boulon	PCE	M5	
13	✓ 01227750	1	Videokabel 2m (Kamera)	ST	Video cable	PC	Câble video	PCE		
14	✓ 03007910	1	Kabelbaum Adapter Video	ST	Wiring harness adapter video	PC	Faisceau des câbles adapteur d' video	PCE		2-polig, für die Spannungsversorgung Kehrgutbehälter hinten --> Kabinenrückwand
15	✓ 03007920	1	Videokabel	ST	Video cable	PC	Câble d' video	PCE	7m	Saugmundkamera --> Steckdose vorne
16	✓ 03007930	1	Videokabel	ST	Viseo cable	PC	Câble d' video	PCE	2m	

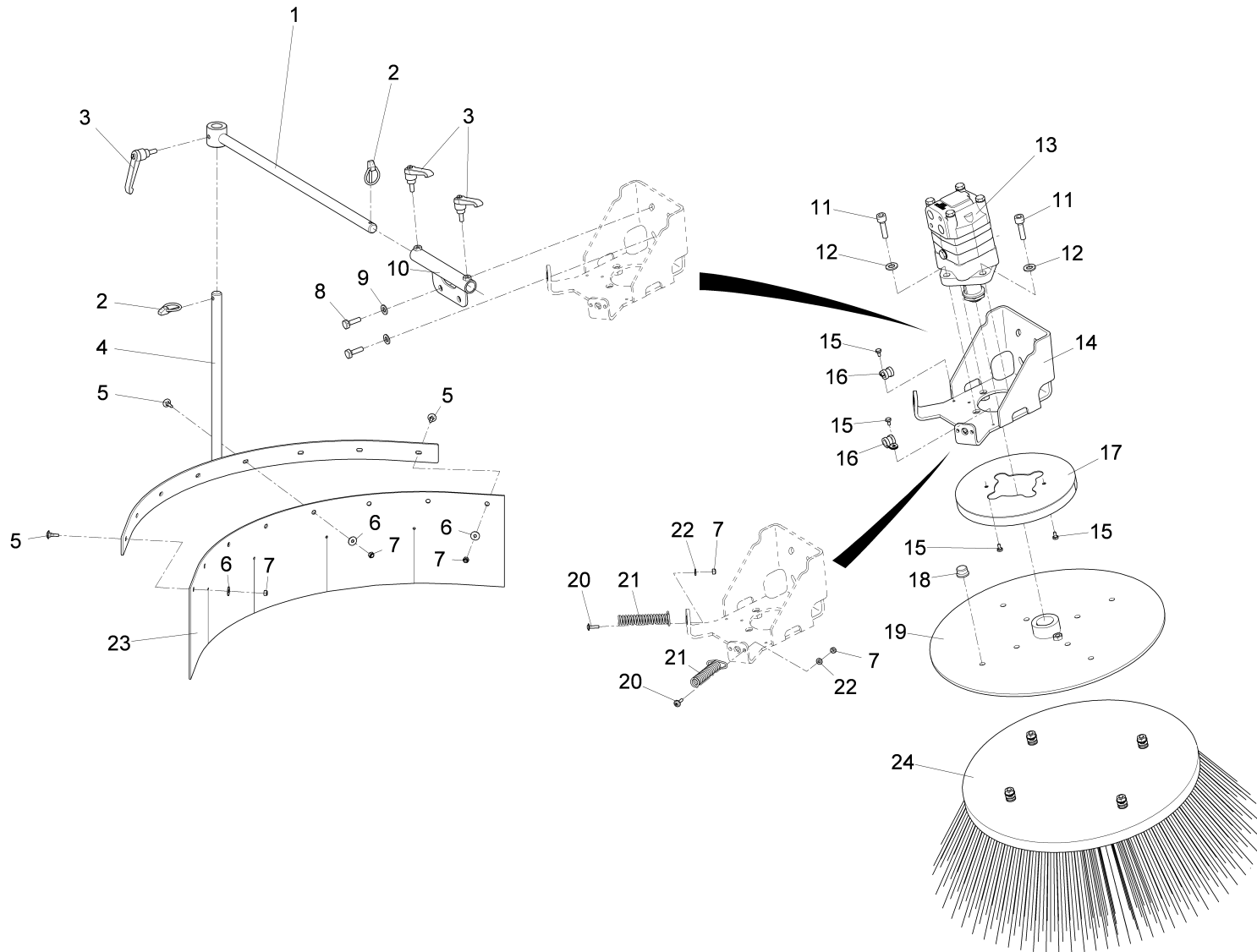
Videüberwachung Euro V / Video surveillance Euro V / Surveillance avec video Euro V



Videoüberwachung Euro V / Video surveillance Euro V / Surveillance avec video Euro V

Pos.	Best. Nr. PN Ref.No.	Stc k. Qty. Qté.	Bezeichnung	Einh eit	Description	Unit Designation	Abmessungen Unité Measurement Mesurage	DIN / ISO	Bemerkungen Remarks Remarques
17	✓ 03007840	1	Videokabel	ST	Video cable	PC Câble d' video	PCE 5m		Alte SOW-Lösung: Saugmundkamera --> Steckdose vorne neu, ab ca. Mitte September 2013! Inkl. Kabel! Für den neuen Monitor Pos.18!
18	✓ 03013850	1	LCD-Farbmonotor	ST	LCD-monitor	PC LCD-moniteur	PCE CM-562D		
19	✓ 03502490	1	Multifunktionskabel	ST	Multi function cable	PC Câble pour multi-fonction	PCE		

Wildkrautbesen für CM 2000 3 Besensystem / Weed broom for CM 2000 3 brush system / Brosse d' mauvaise herbe pour système d' trois balais



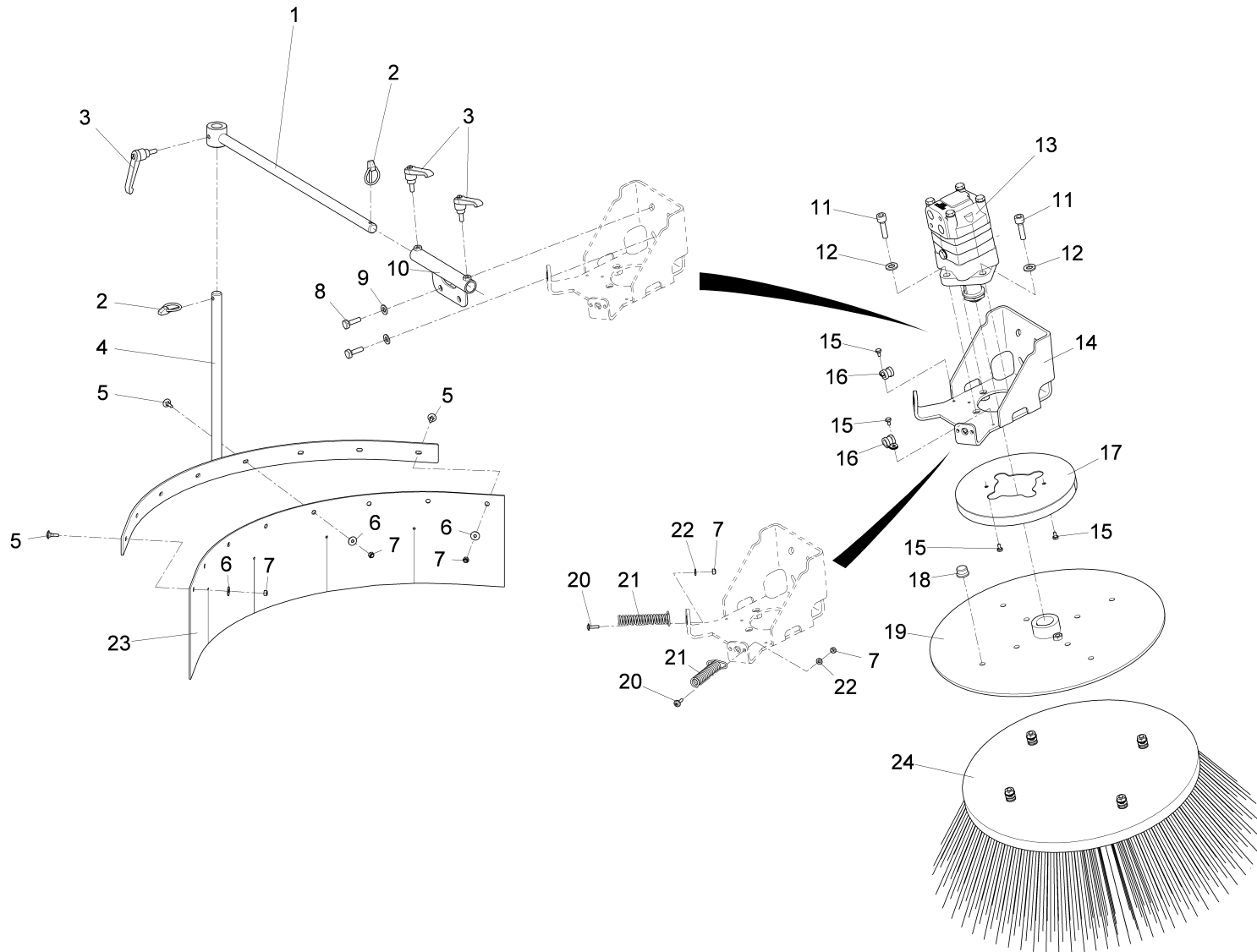
Wildkrautbesen für CM 2000 3 Besensystem / Weed broom for CM 2000 3 brush system / Brosse d' mauvaise herbe pour système d' trois balais

Pos.	Best. Nr. PN Ref.No.	Stk k. Qty. Qté.	Bezeichnung	Einh eit	Description	Unit Designation	Abmessungen Unité Measurement Mesurage	DIN / ISO	Bemerkungen Remarks Remarques
1	✓ 01225380	1	Stange, vollst.	ST	Rod	PC Barre	PCE		
2	✓ 00710090	2	Klappstecker	ST	Connector	PC Connector	PCE 5x32-St A2G	DIN 11023	
3	✓ 01225390	3	Klemmhebel	ST	Release handle	PC Levier	PCE		
4	✓ 01225400	1	Halter, vollst.	ST	Retainer	PC Support	PCE		
5	✓ 01142870	8	Flachrundschraube	ST	Round head screw	PC Vis à tête fraisée	PCE M6x20-8.8 A2G	Din 603	
6	✓ 00135120	8	Scheibe	ST	Washer	PC Washer	PCE 6,4-140HV-St A3G	DIN 9021	
7	✓ 00051520	12	6kt.Mutter	ST	Hex. Nut	PC Écrou à 6 pans	PCE M6-6 A2G	DIN 985	
8	✓ 00053160	4	6kt.Schraube	ST	Hexagon screw	PC Vis à 6 pans	PCE M10x30-8.8 A3G	DIN 933	
9	✓ 00053760	4	Scheibe	ST	Washer	PC Washer	PCE A10,5-140HV-St A2G	DIN 125	
10	✓ 01225410	1	Rohr, vollst.	ST	Pipe	PC Tube	PCE		
11	✓ 00873260	4	Zylinderschraube	ST	Cylinder head screw	PC Vis de cylindre	PCE M12x40-8.8 A3G	DIN 912	
12	✓ 00053770	4	Scheibe	ST	Washer	PC Washer	PCE A13-140HV-St A2G	DIN 125	
13	✓ 01223860	1	Hydraulikmotor	ST	Hydraulic motor	PC Moteur hydraulique	PCE OMS 125		
14	✓ 01225420	1	Motorkonsole, vollst.	ST	Engine bracket	PC Console d' moteur	PCE		
15	✓ 00025260	4	6kt.Schraube	ST	Hexagon screw	PC Vis à 6 pans	PCE M6x10-8.8 A2G	DIN 933	
16	✓ 00130250	2	Rohrschelle	ST	Pipe clamp	PC Pipe clamp	PCE RSGU1.12/15 A2G		
17	✓ 01227570	1	Abweisteller	ST	Deflector	PC Plaque de rejet	PCE		
18	✓ 01066730	4	Schutzkappe	ST	Protection cap	PC Capuchon protecteur	PCE ZSB SW 15-0-G16		
19	✓ 01225430	1	Besenaufnahme, vollst.	ST	Broom support	PC Support pour balais	PCE		
20	✓ 01092780	4	Linsenflanschschraube	ST	Lens flange screw	PC Vis à tête bombée	PCE 6kt.M6x20-10.9 A2G		
21	✓ 01222140	2	Druckfeder	ST	Compression spring	PC Ressort à pression	PCE		
22	✓ 00053730	4	Scheibe	ST	Washer	PC Washer	PCE A6,4-140HV-St A2G	DIN 125	

Index: 1455.00

91

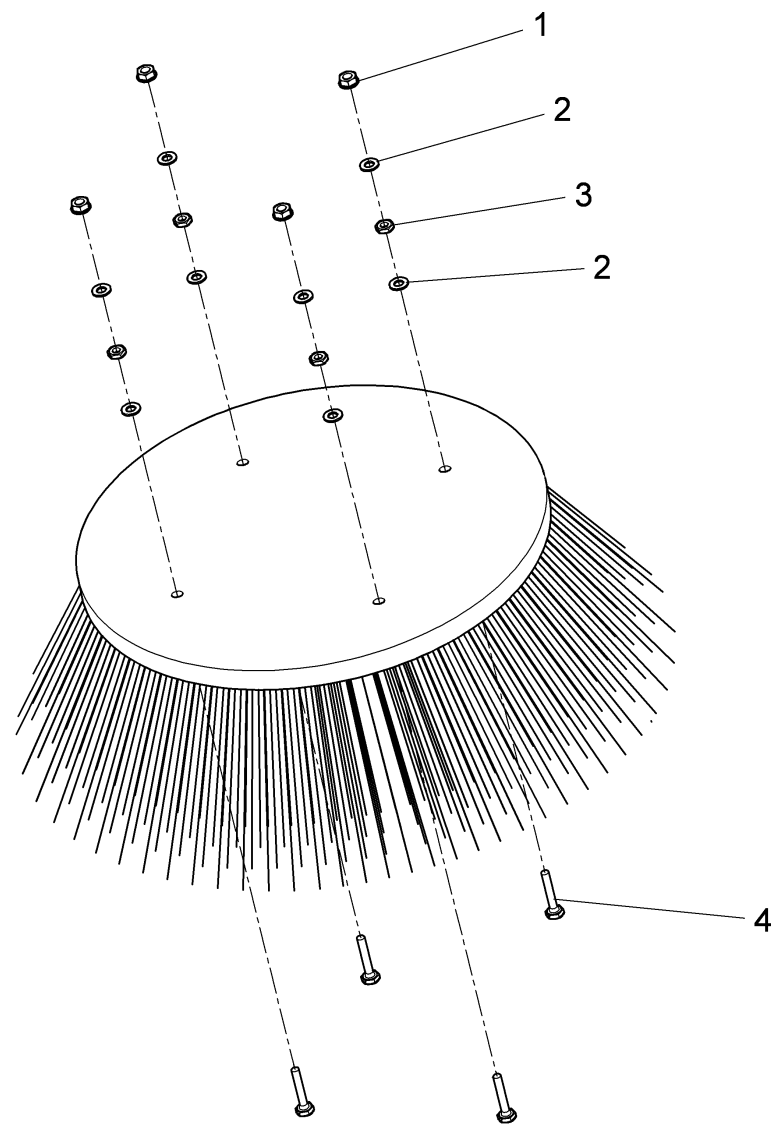
Wildkrautbesen für CM 2000 3 Besensystem / Weed broom for CM 2000 3 brush system / Brosse d' mauvaise herbe pour système d' trois balais



Wildkrautbesen für CM 2000 3 Besensystem / Weed broom for CM 2000 3 brush system / Brosse d' mauvaise herbe pour système d' trois balais

Pos.	Best. Nr. PN Ref.No.	Stc k. Qty. Qté.	Bezeichnung	Einh eit	Description	Unit Designation	Abmessungen Unité Measurement Mesurage	DIN / ISO	Bemerkungen Remarks Remarques
23	✓ 01225440	1	Schürze	ST	Apron	PC Tablier	PCE		
24	✓ 1455.10		Tellerbesen Wildkraut	ST	Weed broom circular	PC Brosse d' mauvaise herbe	PCE	Seite/Page	94

Tellerbesen Wildkraut / Weed broom circular / Brosse d' mauvaise herbe



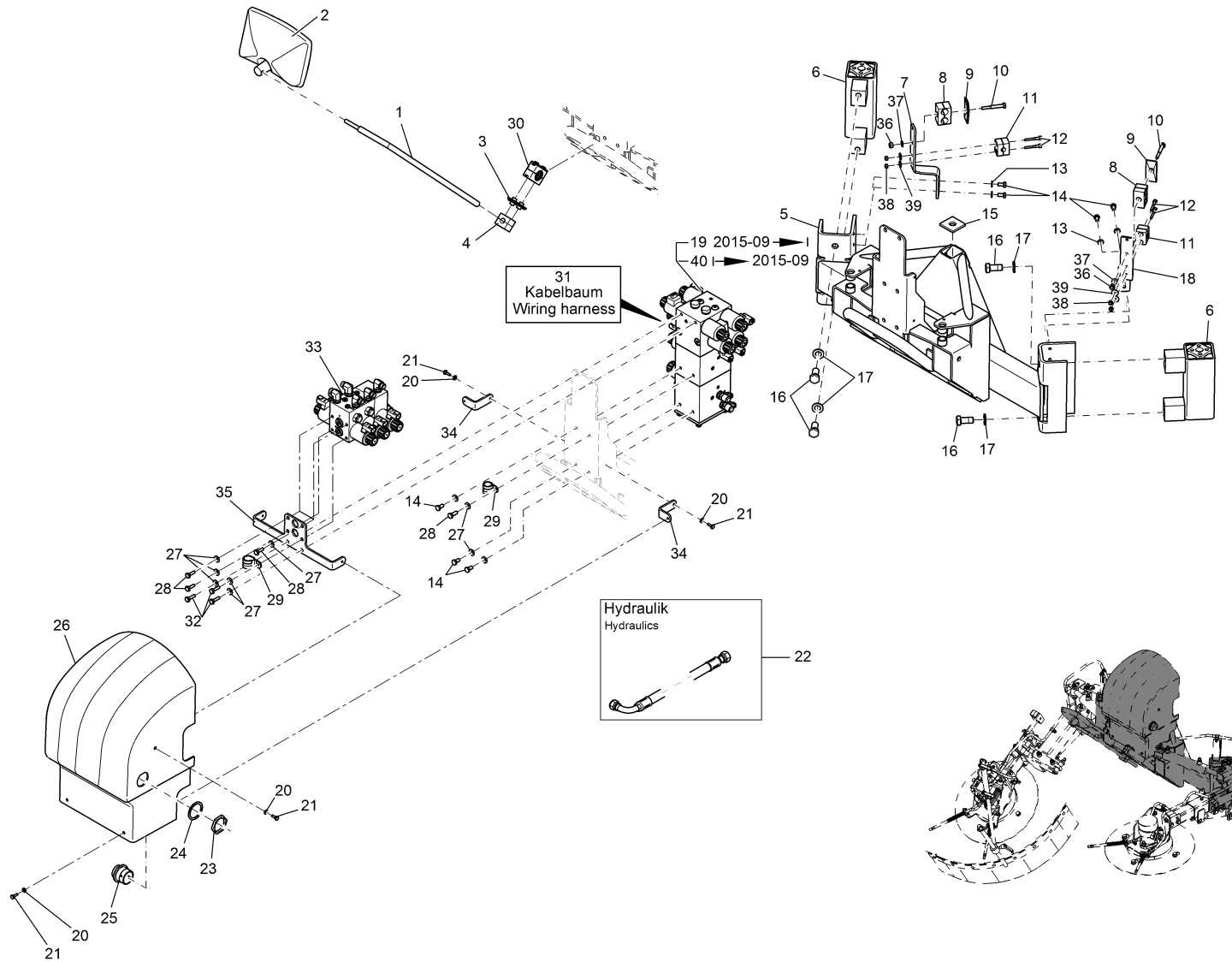
Tellerbesen Wildkraut / Weed broom circular / Brosse d' mauvaise herbe

Pos.	Best. Nr. PN Ref.No.	Stc k. Qty. Qté.	Bezeichnung	Einh eit	Description	Unit Designation	Abmessungen Unité Measurement Mesurage	DIN / ISO	Bemerkungen Remarks Remarques
1	✓ 01090160	4	Sicherungsmutter	ST	Retaining nut	PC Écrou de sécurité	PCE 100VG M10 A3G		
2	✓ 00053760	8	Scheibe	ST	Washer	PC Washer	PCE A10,5-140HV-St A2G	DIN 125	
3	✓ 00074710	4	6kt.Mutter	ST	Hex. Nut	PC Écrou à 6 pans	PCE BM10-04 A2G	DIN 439	
4	✓ 01064770	4	6kt.Schraube	ST	Hexagon screw	PC Vis à 6 pans	PCE M10X50-8.8 A3G	DIN 933	

Wildkrautbesen für CM 2000 E IV 2 Besensystem (1490.00)

Baugruppe Mounting group Groupe d'montage	Benennung	Description	Designation	Seite Page
97110191-1	Kehreinheit (Teil 1)	Sweeper unit (part 1)	Unité d' balayer (1ère partie)	97
97110191-2	Kehreinheit (Teil 2)	Sweeper unit (part 2)	Unité d' balayer (2ème partie)	136
97110191-97111389-3	Kehreinheit (Teil 3)	Sweeper unit (part 3)	Unité d' balayer (3ème partie)	152
97110191-97111389-4	Kehreinheit (Teil 4)	Sweeper unit (part 4)	Unité de balayer (4ème partie)	156

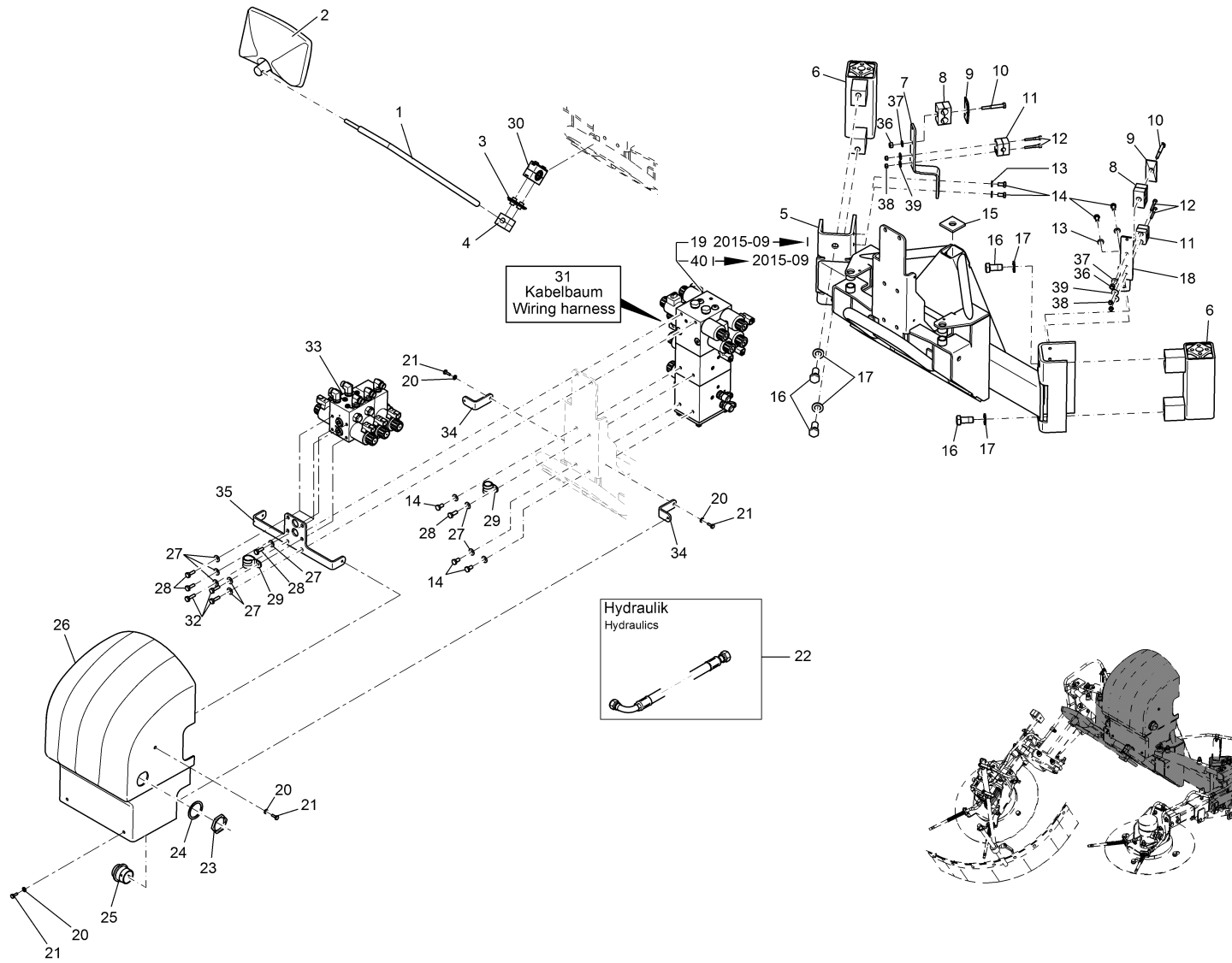
Kehreinheit (Teil 1) / Sweeper unit (part 1) / Unité d' balayer (1ère partie)



Kehreinheit (Teil 1) / Sweeper unit (part 1) / Unité d' balayer (1ère partie)

Pos.	Best. Nr. PN Ref.No.	Stc k. Qty. Qté.	Bezeichnung	Einh eit	Description	Unit Designation	Abmessungen Unité Measurement Mesurage	DIN / ISO	Bemerkungen Remarks Remarques
1	✓ 01225560	1	Stange	ST	Rod	PC Barre	PCE		
2	✓ 00562770	1	Außenspiegel	ST	Wing mirror	PC Wing mirror	PCE		
3	✓ 01225620	2	Schellenhalter	ST	Retainer	PC Support	PCE		
4	✓ 01225570	1	Rohrschelle	ST	Pipe clamp	PC Collier de tube	PCE Gr.2 Dm.15		
5	✓ 01220010	1	Rechteckrohr, vollst.	ST	Rectangular pipe	PC Rectangular pipe	PCE		
6	✓ 01220020	2	Federelement	ST	Spring element	PC Élément de ressort	PCE		
7	✓ 01220210	1	Winkel rechts	ST	Angle R.H.	PC Angle à droite	PCE		
8	✓ 01054970	2	Rohrschelle	ST	Pipe clamp	PC Pipe clamp	PCE 2x20		
9	✓ 01090690	2	Deckplatte	ST	Cover plate	PC Plaque de couvercle	PCE ZDP-3-W1	DIN 3015	
10	✓ 00074260	2	6kt.Schraube	ST	Hex.bolt	PC Vis à 6 pans	PCE M8x60-8.8 A2G	DIN 931	
11	✓ 01222080	2	Klemmhälftenpaar	ST	Pair of clamping	PC Paire d' colliers	PCE LKP2-12,7-PP	DIN 3015	
12	✓ 01227880	4	Zylinderschraube	ST	Socket head screw	PC Vis cylindrique	PCE M6x40-A2-70	ISO 4762	
13	✓ 00053750	4	Scheibe	ST	Washer	PC Washer	PCE A8,4-140HV-St A2G	DIN 125	
14	✓ 00053080	8	6kt.Schraube	ST	Hexagon screw	PC Vis à 6 pans	PCE M8x16 8.8 A2G	DIN 933	
15	✓ 01222090	1	Platte	ST	Plate	PC Plate	PCE		
16	✓ 00074030	4	6kt.Schraube	ST	Hexagon screw	PC Vis à 6 pans	PCE M16x35-8.8 A3G	DIN 933	
17	✓ 00053790	4	Scheibe	ST	Washer	PC Washer	PCE A17-140HV-St A2G	DIN 125	
18	✓ 01220220	1	Winkel links	ST	Angel L.H.	PC Angle à gauche	PCE		
19	✓ 01220030	1	Ventilsteuerblock Kehreinheit	ST	Valve manifold sweep unit	PC Valve manifold sweep unit	PCE		Seite/Page 102
20	✓ 00053730	4	Scheibe	ST	Washer	PC Washer	PCE A6,4-140HV-St A2G	DIN 125	
21	✓ 00053010	4	6kt.Schraube	ST	Hex.bolt	PC Vis à 6 pans	PCE M6x16-8.8 A2G	DIN 933	
22			Hydraulikplan Kehreinheit		Hydraulic scheme sweeper unit	Plan hydraulique unité d' balayer			Seite/Page 116

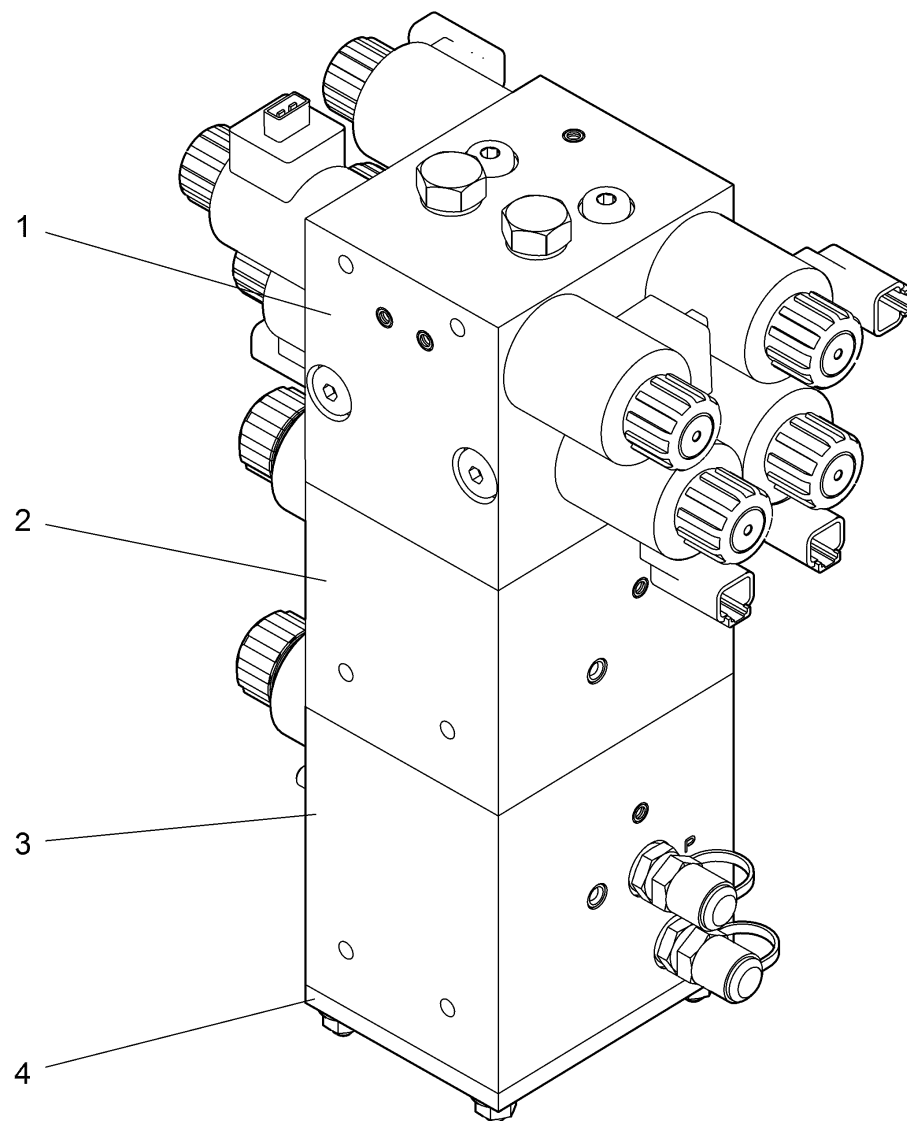
Kehreinheit (Teil 1) / Sweeper unit (part 1) / Unité d' balayer (1ère partie)



Kehreinheit (Teil 1) / Sweeper unit (part 1) / Unité d' balayer (1ère partie)

Pos.	Best. Nr. PN Ref.No.	Stc k. Qty. Qté.	Bezeichnung	Einh eit	Description	Unit Designation	Abmessungen Unité Measurement Mesurage	DIN / ISO	Bemerkungen Remarks Remarques
23	✓ 01222100	1	Mutter	ST	Nut	PC Nut	PCE		
24	✓ 01222110	1	Sicherungsscheibe	ST	Retaining washer	PC Circlip	PCE		
25	✓ 01222120	1	Staubkappe	ST	Dust cap	PC Bonnet d' poussière	PCE		
26	✓ 01225580	1	Haube	ST	Hood	PC Bonnet	PCE		
27	✓ 00740090	6	Sperrkantscheibe	ST	Detent edged washer	PC Detent edged washer	PCE SKM-8-8.8 dac		
28	✓ 00077110	2	6kt.Schraube	ST	Hexagon screw	PC Vis à 6 pans	PCE M8x22-8.8 A2G	DIN 933	
29	✓ 01222130	1	Rohrschelle	ST	Pipe clamp	PC Collier	PCE RSGU 1.22/20		
30	✓ 01225590		Rohrschelle	ST	Pipe clamp	PC Collier de tube	PCE Stauff 430 PP		
31	✓ 03009330	1	Kabelbaum Frontgeräteträger	ST	Wiring harness front implement carrier	PC Faisceau des câbles creuse de front	PCE		
32	✓ 00053100	3	6kt.Schraube	ST	Hexagon screw	PC Vis à 6 pans	PCE M8x25-8.8 A2G	DIN 933	
33	✓ 01225600		Steuerblock Wildkrautbesen CM 2000	ST	Valve manifold weed broom CM 2000	PC Bloc hydraulique brosse d' mauvaise herbe CM2000	PCE		
34	✓ 01225610	1	Winkel	ST	Angle	PC Angle	PCE		
35	✓ 01227770	1	Halter	ST	Retainer	PC Support	PCE		
36	✓ 00101540	2	6kt.Mutter	ST	Hex. Nut	PC Écrou à 6 pans	PCE M8-A2-70	DIN 985	
37	✓ 00740090	2	Sperrkantscheibe	ST	Detent edged washer	PC Detent edged washer	PCE SKM-8-8.8 dac		
38	✓ 00102140	4	6kt.Mutter	ST	Hex. Nut	PC Écrou à 6 pans	PCE M6-A2-70	DIN 985	
39	✓ 01226340	4	Sperrkantscheibe	ST	Detent edged washer	PC Rondelle	PCE SKB 6-1.4401		
40	✓ 01227890		Ventilsteuerblock	ST	Valve manifold	PC Bloc de command'hydrauliq ue	PCE	Seite/Page 122	

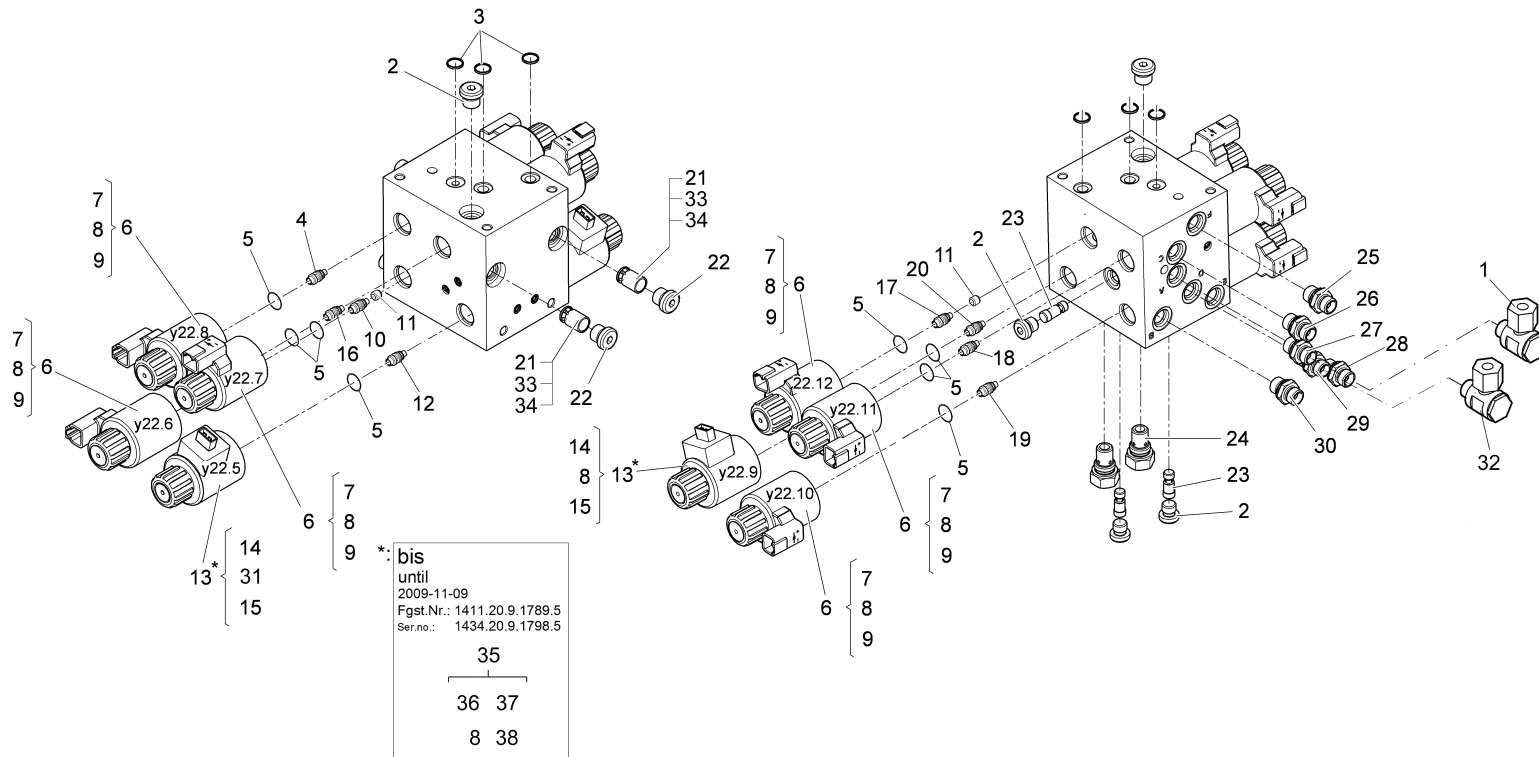
Ventilsteuerblock Kehreinheit / Valve manifold sweep unit / Valve manifold sweep unit



Ventilsteuerblock Kehreinheit / Valve manifold sweep unit / Valve manifold sweep unit

Pos.	Best. Nr. PN Ref.No.	Stc k. Qty. Qté.	Bezeichnung	Einh eit	Description	Unit Designation	Abmessungen Unité Measurement Mesurage	DIN / ISO	Bemerkungen Remarks Remarques
1	✓ 0055.153.4	1	Steuerblock #1	ST	Valve manifold #1	PC Bloc hydraulique #1	PCE	Seite/Page	104
2	✓ 0109 863.0		Steuerblock #2	ST	Valve manifold #2	PC Bloc hydraulique #2	PCE	Seite/Page	110
3	✓ 0109 864.0	1	Steuerblock #3	ST	Valve manifold #3	PC Bloc hydraulique #3	PCE	Seite/Page	112
4	---	1	Ersatzteil auf Anfrage		Spare part on request	Pièce de rechange sur demande			Endplattr

Steuerblock #1 / Valve manifold #1 / Bloc hydraulique #1



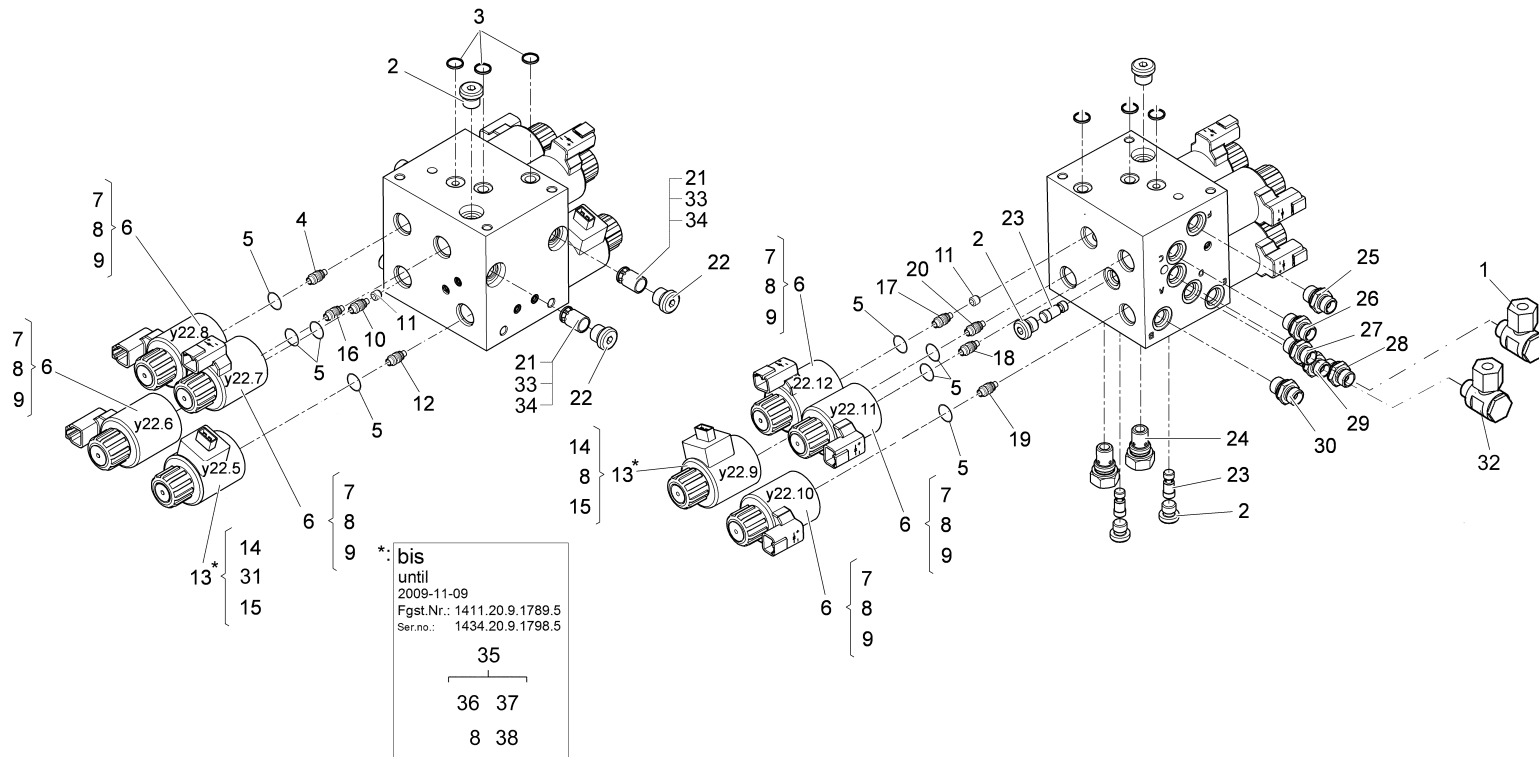
Steuerblock #1 / Valve manifold #1 / Bloc hydraulique #1

Pos.	Best. Nr. PN Ref.No.	Stk. k. Qty. Qté.	Bezeichnung	Einh. eit	Description	Unit Designation	Abmessungen Unité Measurement Mesurage	DIN / ISO	Bemerkungen Remarks Remarques
1	✓ 00077960	1	Schwenk-Verschraubung	ST	Swivel joint	PC Swivel joint	PCE -df L10 M14x1,5-N1		Besen rechts heben, senken, Entlastung
2	---	4	Ersatzteil auf Anfrage		Spare part on request	Pièce de rechange sur demande			Verschlussstopfen
3	✓ 01222010	3	Quadring	ST	Ring	PC Ring	PCE 12,42x1,68		
4	✓ 01226210	1	Ventileinsatz	ST	Valve core	PC Insertion	PCE 2/2 Wege D 2.2		Y 22.8 Besen links einschwenken
5	✓ 01228050	8	Dichtscheibe	ST	Sealing disc	PC Rondelle d'étanchéité	PCE		
6	✓ 01221920	6	Hubmagnet	ST	Lifting magnet	PC Electro-aimant de levage	PCE 12V		
7	✓ 01221910	6	Spule	ST	Coil	PC Coil	PCE 12V		
8	✓ 01228080	8	Runddichtring	ST	Packing ring	PC Round sealing ring	PCE		
9	✓ 01221900	6	Mutter	ST	Nut	PC Nut	PCE		
10	✓ 01221930	1	Ventileinsatz	ST	Valve core	PC Insertion	PCE 3/2 Wege D1.8		Y 22.6 Besen links heben, senken, Entlastung
11	✓ 01221950	2	Blende	ST	Screen	PC Bandeau	PCE M6x6x1,2		
12	✓ 01227960	1	Einsatz	ST	Insert	PC Garniture	PCE D4,0 DBV		Y 22.5 DBV Besenanddruck / Entlastung links
13	✓ 01225550	2	Hubmagnet	ST	Lifting magnet	PC Electro-aimant de levage	PCE		
14	✓ 01228040	2	Magnetspule	ST	Solenoid coil	PC Bobine	PCE		
15	---	2	Ersatzteil auf Anfrage		Spare part on request	Pièce de rechange sur demande			Überwurfmutter
16	✓ 01221940	1	Ventileinsatz	ST	Valve core	PC Insertion	PCE 3/2 Wege D2.2		Y 22.7 Besen links ausschwenken
17	✓ 01221940	1	Ventileinsatz	ST	Valve core	PC Insertion	PCE 3/2 Wege D2.2		Y 22.12 Besen rechts einschwenken

Index: 01227700

105

Steuerblock #1 / Valve manifold #1 / Bloc hydraulique #1



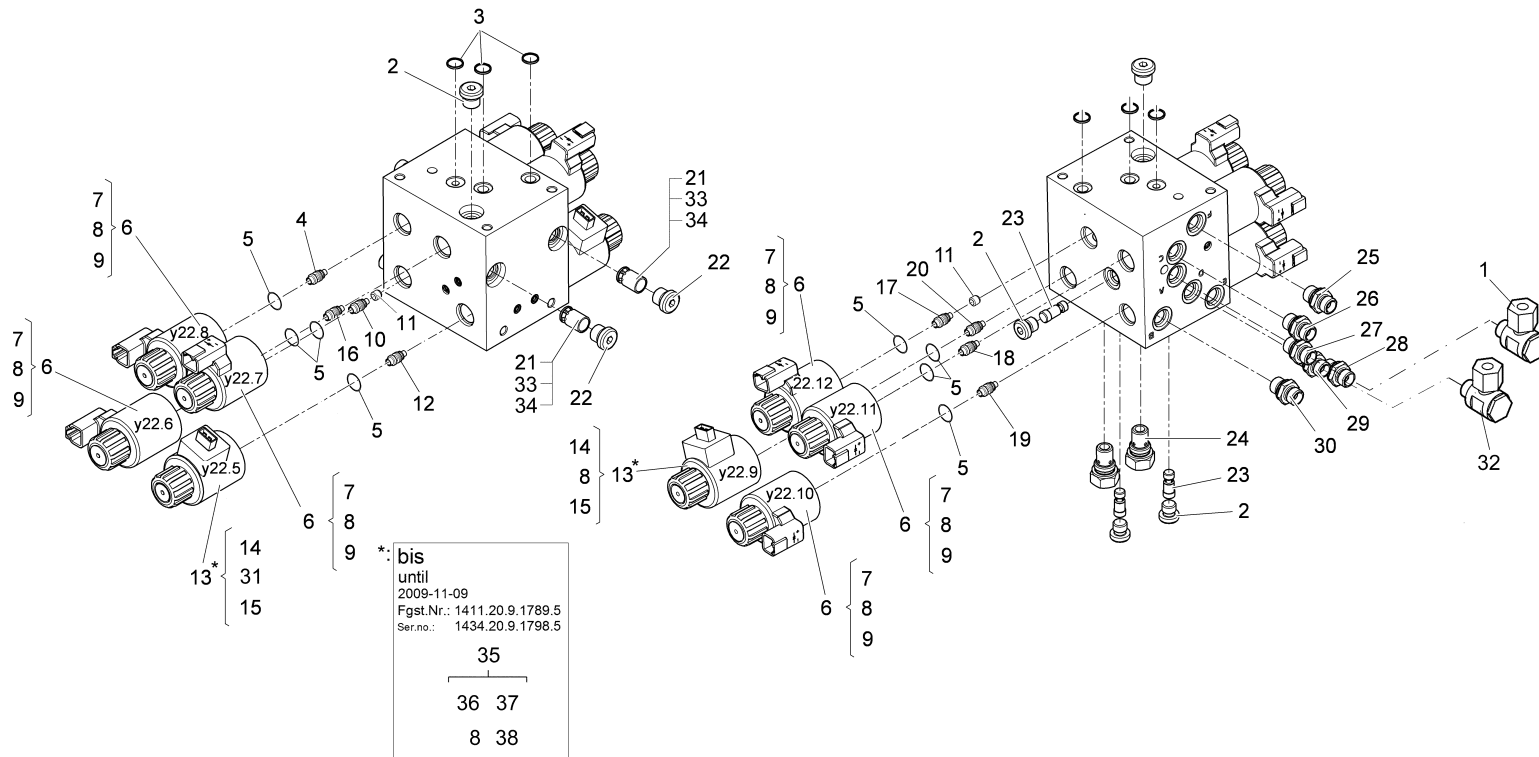
Steuerblock #1 / Valve manifold #1 / Bloc hydraulique #1

Pos.	Best. Nr. PN Ref.No.	Stk. Qty. Qté.	Bezeichnung	Einheit	Description	Unit Designation	Abmessungen Unité Measurement Mesurage	DIN / ISO	Bemerkungen Remarks Remarques
18	✓ 01226210	1	Ventileinsatz	ST	Valve core	PC Insertion	PCE 2/2 Wege D 2.2		Y 22.11 Besen rechts ausschwenken
19	✓ 01221930	1	Ventileinsatz	ST	Valve core	PC Insertion	PCE 3/2 Wege D1.8		Y 22.10 Besen rechts heben, senken, Entlastung
20	✓ 01227960	1	Einsatz	ST	Insert	PC Garniture	PCE D4,0 DBV		Y 22.9 DBV Besenandruck / Entlastung rechts
21	✓ 01222200	2	Einbausatz Rückschlagventil	ST	Mounting kit back-pressure valve	PC Kit d'installation spéciales	PCE		
22	---	2	Ersatzteil auf Anfrage		Spare part on request	Pièce de rechange sur demande			Verschlussstopfen
23	✓ 01222020	3	Wechselventil	ST	Alternating check valve	PC Sélecteur de circuit	PCE		
24	✓ 01221970	2	Stromregler	ST	Current regulator	PC Regulateur d'écoulement	PCE 5L/min.		
25	---	1	Ersatzteil auf Anfrage		Spare part on request	Pièce de rechange sur demande			Einschraubstutzen L8-M14x1.5; Anschluss F: Besen links einschwenken
26	---	1	Ersatzteil auf Anfrage		Spare part on request	Pièce de rechange sur demande			Einschraubstutzen L8-M14x1.5; Anschluss C: Besen rechts einschwenken
27	---	1	Ersatzteil auf Anfrage		Spare part on request	Pièce de rechange sur demande			Einschraubstutzen L8-M14x1.5; Anschluss A
28	---	1	Ersatzteil auf Anfrage		Spare part on request	Pièce de rechange sur demande			Verschraubung
29	---	1	Ersatzteil auf Anfrage		Spare part on request	Pièce de rechange sur demande			Einschraubstutzen L8-M14x1.5; Anschluss D

Index: 01227700

107

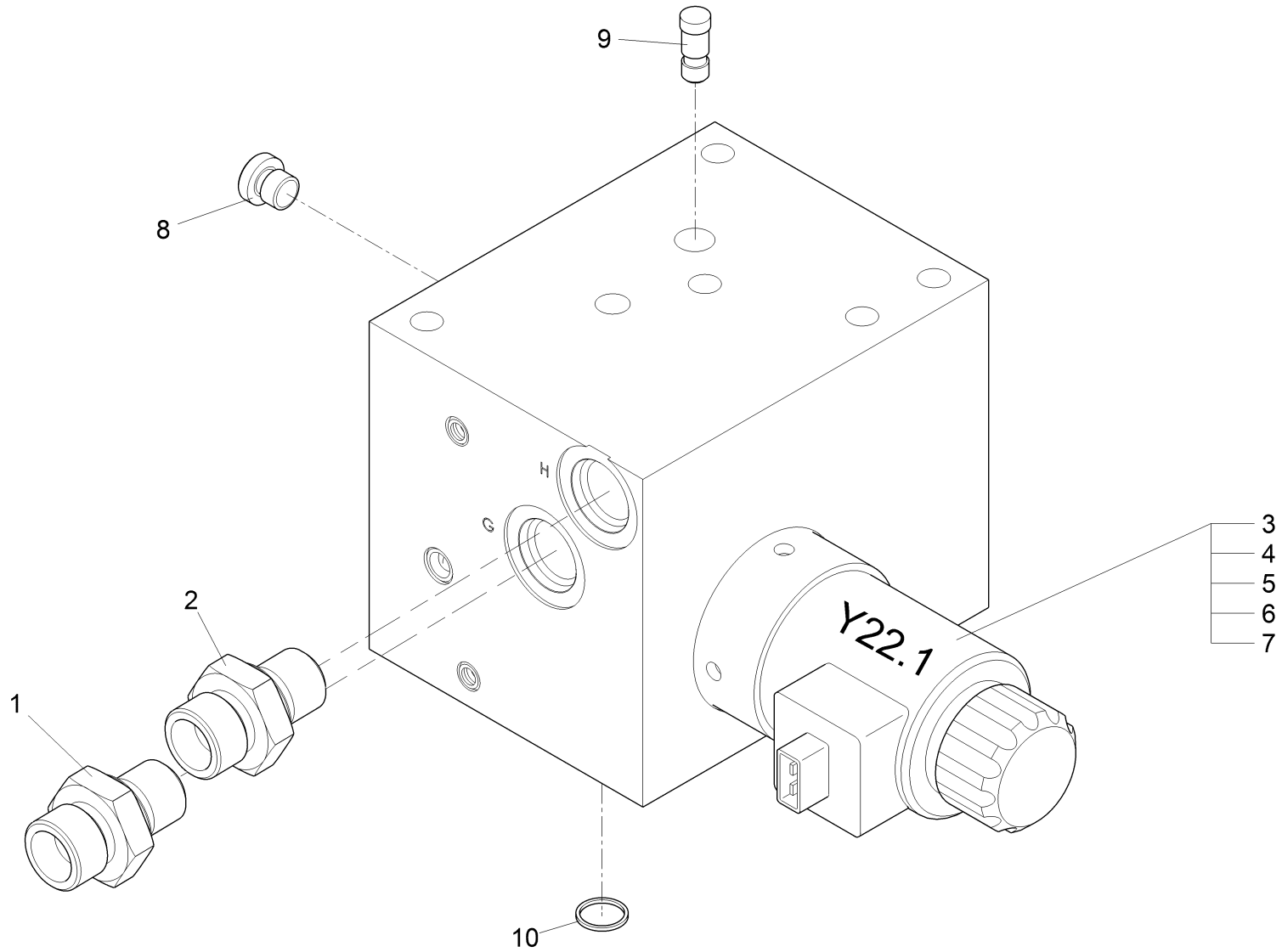
Steuerblock #1 / Valve manifold #1 / Bloc hydraulique #1



Steuerblock #1 / Valve manifold #1 / Bloc hydraulique #1

Pos.	Best. Nr. PN Ref.No.	Stk. Qty. Qté.	Bezeichnung	Einh. eit	Description	Unit Designation	Abmessungen Unité Measurement Mesurage	DIN / ISO	Bemerkungen Remarks Remarques
30	---	1	Ersatzteil auf Anfrage		Spare part on request	Pièce de rechange sur demande			Verschraubung
31	---	1	Ersatzteil auf Anfrage		Spare part on request	Pièce de rechange sur demande			O-Ring
32	✓ 00077960	1	Schwenk-Verschraubung	ST	Swivel joint	PC Swivel joint	PCE -df L10 M14x1,5-N1		Besen links heben, senken, Entlastung
33	✓ 01228140	2	Druckfeder	ST	Compression spring	PC Ressort à pression	PCE		
34	✓ 01228130	2	Federführung	ST	Spring guide	PC Guidage de ressort	PCE		
35	--	1	Nicht mehr lieferbar!		No longer available!	N'est plus disponible!			Hubmagnet nur noch in Einzelteilen erhältlich: Pos.8,36-38
36	✓ 01222040	1	Spule	ST	Coil	PC Coil	PCE 12V prop. JET		
37	✓ 01222030	1	Überwurfmutter	ST	Cap nut	PC Écrou à raccord	PCE		
38	✓ 01226990	1	Rohrgestell mit O-Ring	ST	Pipe support	PC Support	PCE		

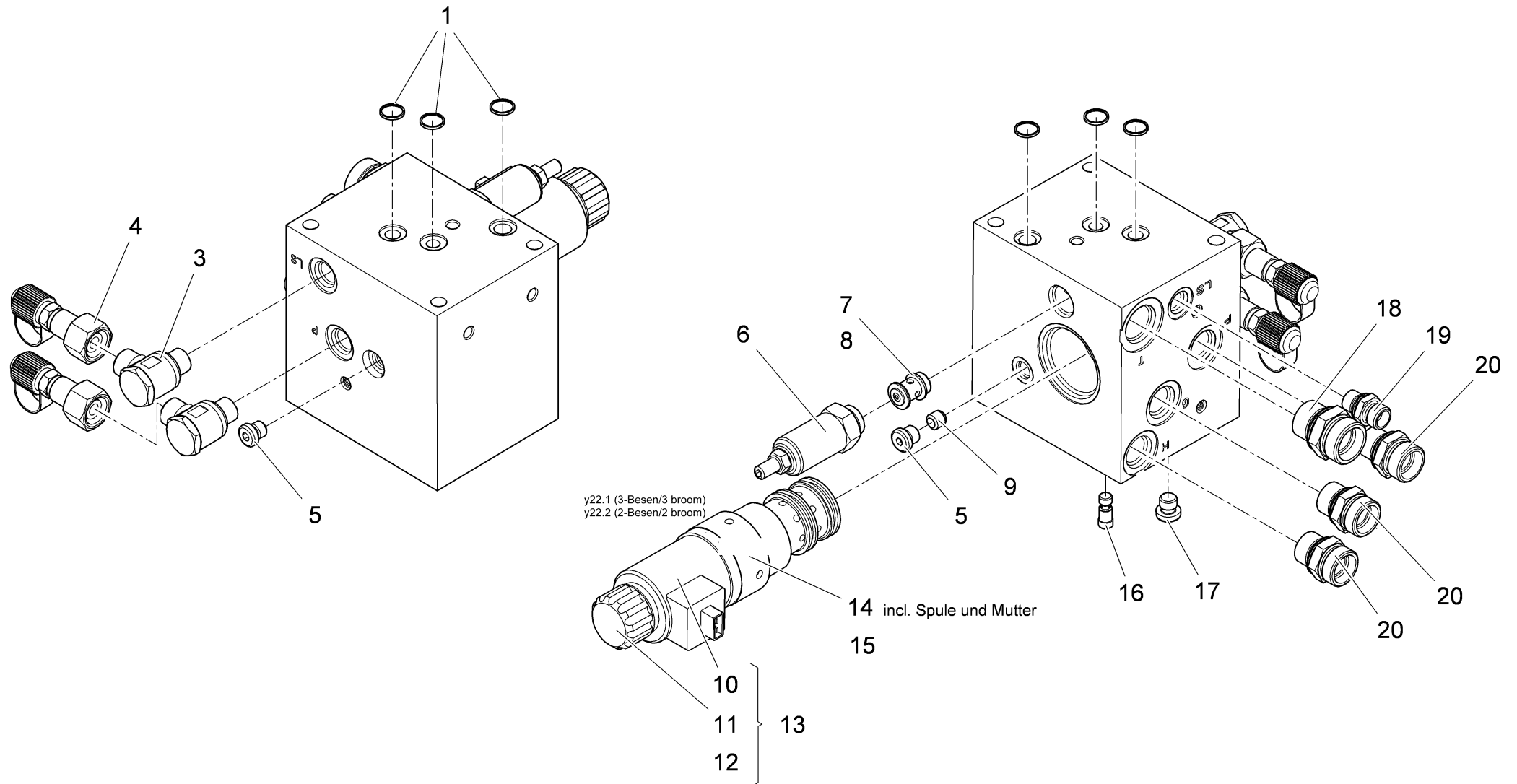
Steuerblock #2 / Valve manifold #2 / Bloc hydraulique #2



Steuerblock #2 / Valve manifold #2 / Bloc hydraulique #2

Pos.	Best. Nr. PN Ref.No.	Stc k. Qty. Qté.	Bezeichnung	Einh eit	Description	Unit Designation	Abmessungen Unité Measurement Mesurage	DIN / ISO	Bemerkungen Remarks Remarques
1	---	1	Ersatzteil auf Anfrage		Spare part on request	Pièce de rechange sur demande			Einschraubstutzen L15F-M18x1.5; Anschluss G: Tellerbesen rechts
2	---	1	Ersatzteil auf Anfrage		Spare part on request	Pièce de rechange sur demande			Einschraubstutzen L15F-M18x1.5; Anschluss H: Tellerbesen rechts
3	✓ 01221980	1	Stromregelventil	ST	Current regulator	PC Régulateur de débit	PCE CR102-60/20 12V JET		Tellerbesen rechts komplett; Y 22.1 Tellerbesen rechts Drehzahl
4	✓ 01221960	2	Hubmagnet	ST	Lifting magnet	PC Électro-aimant de levage	PCE 12V prop.JET 7mm		mit Spule
5	✓ 01221990	2	Blende	ST	Screen	PC Bandeau	PCE M6x6x0,8		
6	✓ 01222040	1	Spule	ST	Coil	PC Coil	PCE 12V prop. JET		
7	✓ 01222030	1	Überwurfmutter	ST	Cap nut	PC Écrou à raccord	PCE		
8	---	1	Ersatzteil auf Anfrage		Spare part on request	Pièce de rechange sur demande			Verschlussstopfen
9	✓ 01222020	5	Wechselventil	ST	Alternating check valve	PC Sélecteur de circuit	PCE		
10	✓ 01222010	9	Quadring	ST	Ring	PC Ring	PCE 12,42x1,68		

Steuerblock #3 / Valve manifold #3 / Bloc hydraulique #3
 (-> 2015-09)



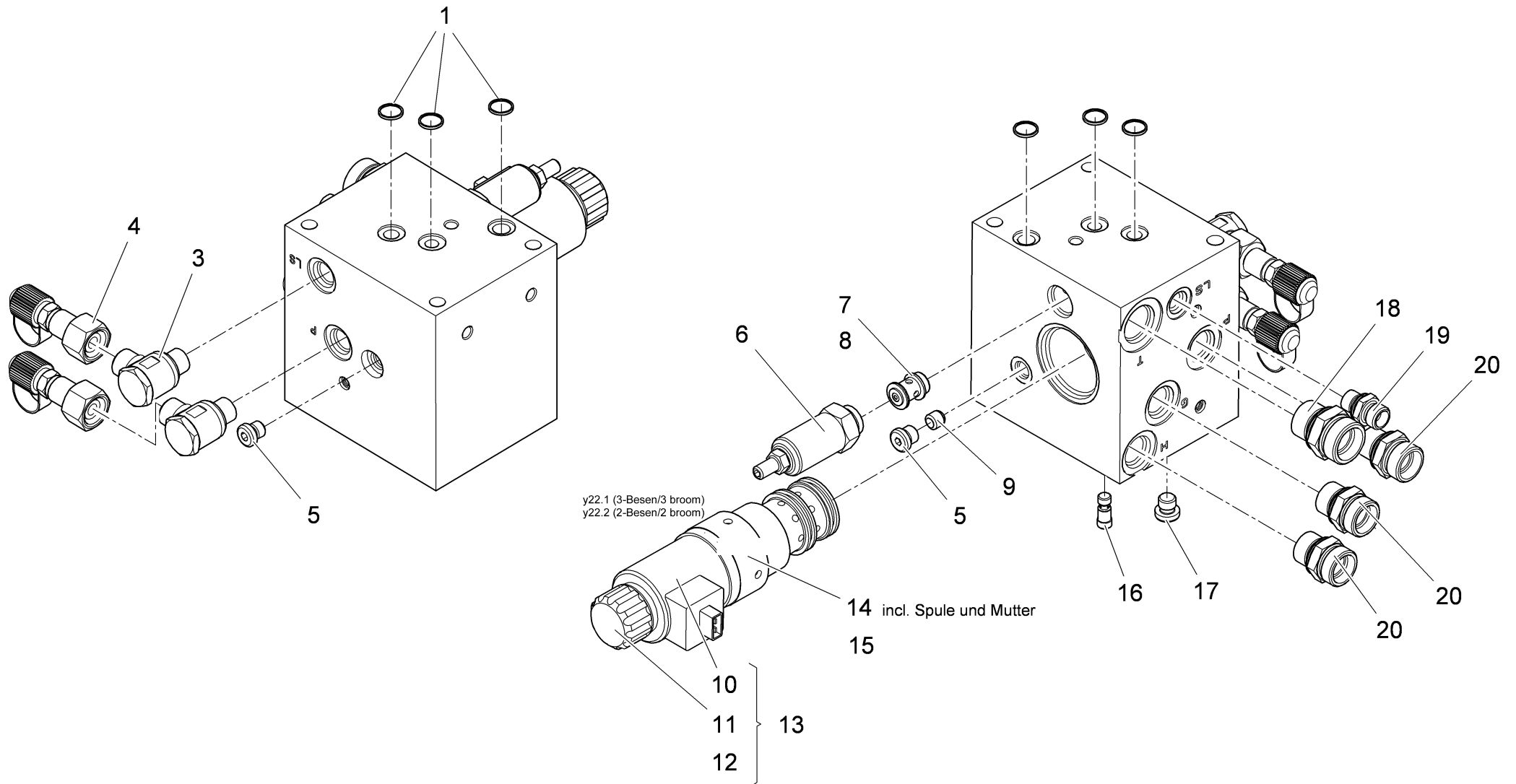
Steuerblock #3 / Valve manifold #3 / Bloc hydraulique #3
 (-> 2015-09)

Pos.	Best. Nr. PN Ref.No.	Stk. Qty. Qté.	Bezeichnung	Einheit	Description	Unit Designation	Abmessungen Unité Measurement Mesurage	DIN / ISO	Bemerkungen Remarks Remarques
1	✓ 01222010	3	Quadriring	ST	Ring	PC Ring	PCE 12,42x1,68		
3	---	2	Ersatzteil auf Anfrage		Spare part on request		Pièce de rechange sur demande		Schwenkverschraubung
4	---	2	Ersatzteil auf Anfrage		Spare part on request		Pièce de rechange sur demande		Minimess-Verschraubung
5	---	2	Ersatzteil auf Anfrage		Spare part on request		Pièce de rechange sur demande		Verschlussstopfen
6	✓ 01222060	1	Kappe mont.	ST	Cap	PC Cap	PCE DBV		
7	✓ 01227970	1	Einsatz	ST	Insert	PC Garniture	PCE D2,2 DBV		
8	✓ 01228050	1	Dichtscheibe	ST	Sealing disc	PC Rondelle d'étanchéité	PCE		
9	✓ 01221990	1	Blende	ST	Screen	PC Bandeau	PCE M6x6x0,8		
10	✓ 01222040	1	Spule	ST	Coil	PC Coil	PCE 12V prop. JET		
11	✓ 01222030	1	Überwurfmutter	ST	Cap nut	PC Écrou à raccord	PCE		
12	✓ 01228080	1	Runddichtring	ST	Packing ring	PC Round sealing ring	PCE		
13	✓ 01221960	1	Hubmagnet	ST	Lifting magnet	PC Électro-aimant de levage	PCE 12V prop.JET 7mm		
14	✓ 01221980	1	Stromregelventil	ST	Current regulator	PC Régulateur de débit	PCE CR102-60/20 12V JET		
15	✓ 01228400	1	Dichtungssatz	ST	Gasket kit	PC Kit de joints plads	PCE		
16	✓ 01222020	1	Wechselventil	ST	Alternating check valve	PC Sélecteur de circuit	PCE		
17	---	1	Ersatzteil auf Anfrage		Spare part on request		Pièce de rechange sur demande		Verschlussstopfen
18	---	1	Ersatzteil auf Anfrage		Spare part on request		Pièce de rechange sur demande		Einschraubstutzen L18F-M22x1.5; Anschluss T
19	---	1	Ersatzteil auf Anfrage		Spare part on request		Pièce de rechange sur demande		Einschraubstutzen L8f-M15x1.5; Anschluss LS

Index: 01227920

113

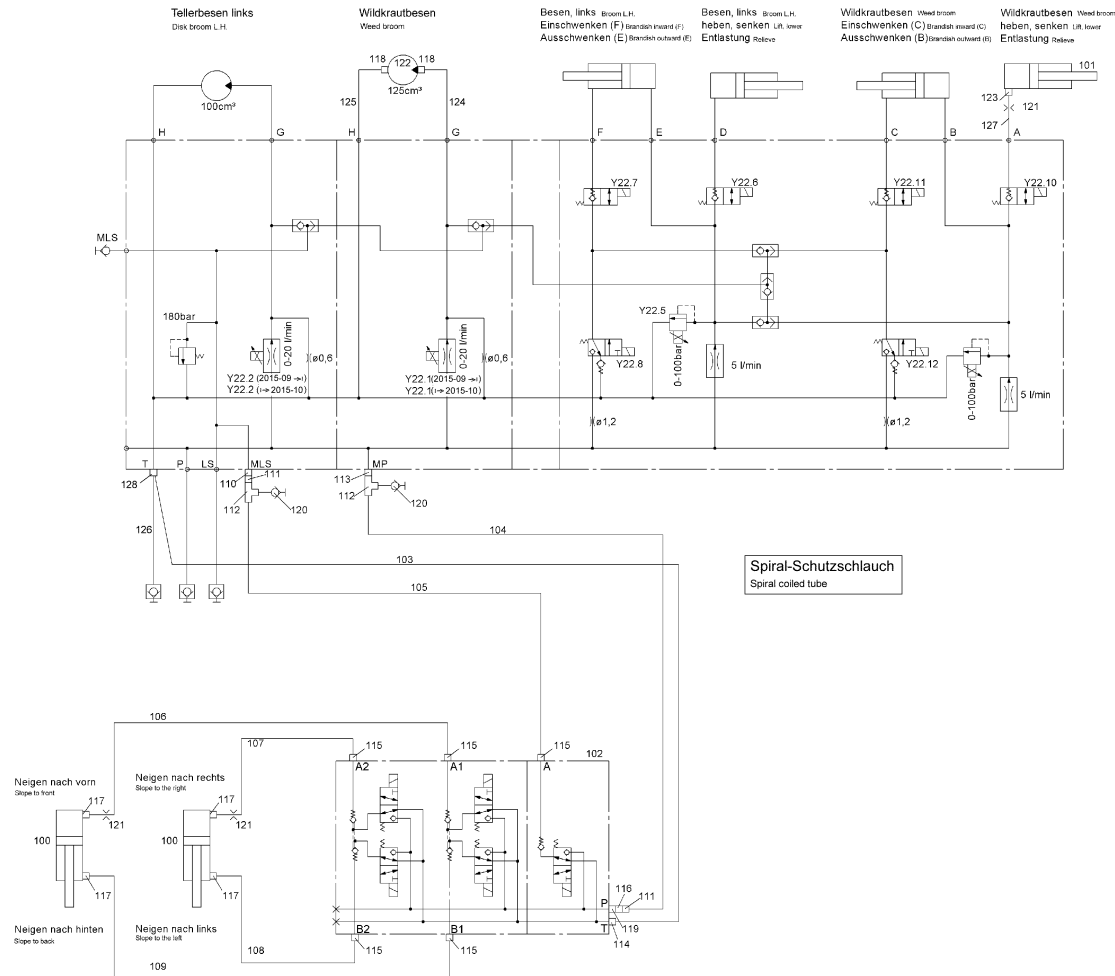
Steuerblock #3 / Valve manifold #3 / Bloc hydraulique #3
 (-> 2015-09)



Steuerblock #3 / Valve manifold #3 / Bloc hydraulique #3
 (-> 2015-09)

Pos.	Best. Nr. PN Ref.No.	Stc k. Qty. Qté.	Bezeichnung	Einh eit	Description	Unit Designation	Abmessungen Unité Measurement Mesurage	DIN / ISO	Bemerkungen Remarks Remarques
20	---	1	Ersatzteil auf Anfrage		Spare part on request	Pièce de rechange sur demande			Einschraubstutzen L15F-M18x1.5; Anschluss P

Hydraulikplan Kehreinheit / Hydraulic scheme sweeper unit / Plan hydraulique unité d' balayer



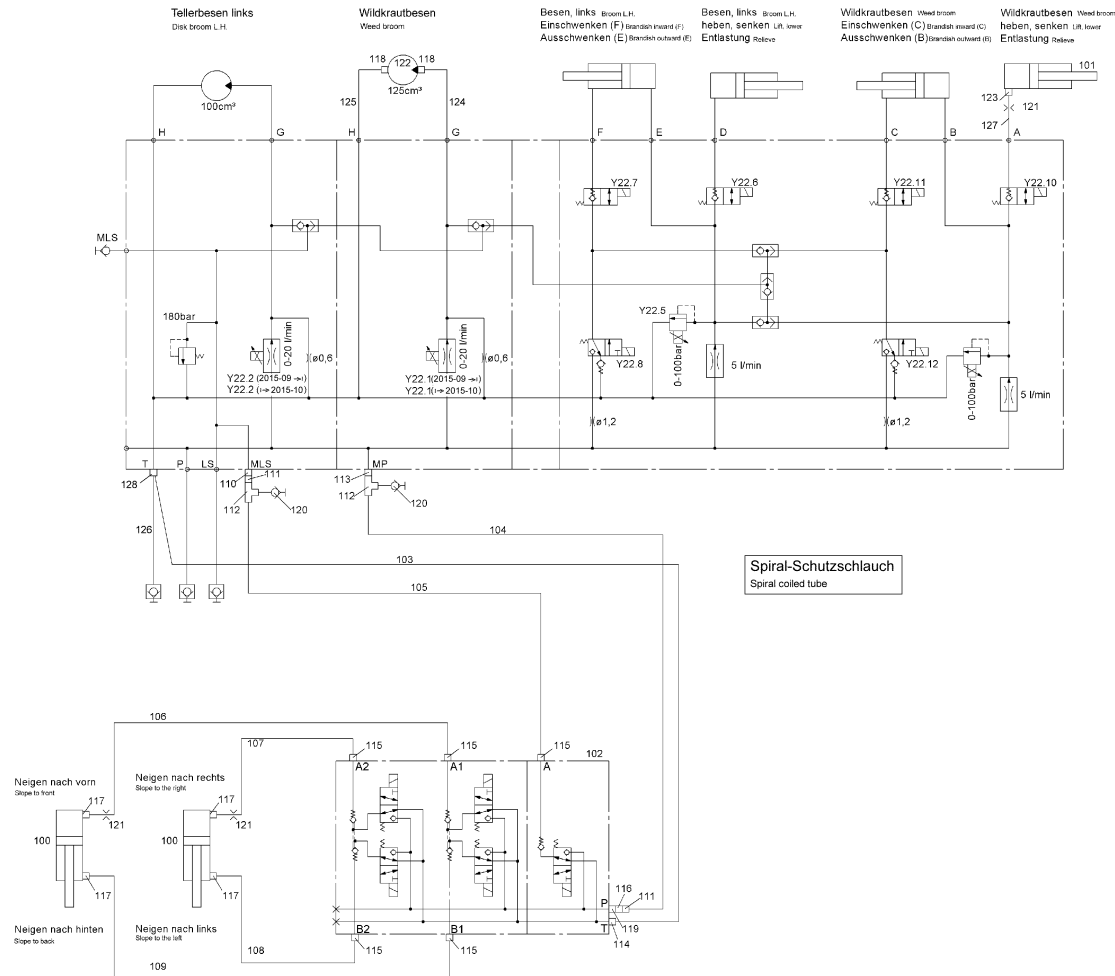
Hydraulikplan Kehreinheit / Hydraulic scheme sweeper unit / Plan hydraulique unité d' balayer

Pos.	Best. Nr. PN Ref.No.	Stc k. Qty. Qté.	Bezeichnung	Einh eit	Description	Unit Designation	Abmessungen Unité Measurement Mesurage	DIN / ISO	Bemerkungen Remarks Remarques
100	✓ 01224650	2	Hydraulikzylinder	ST	Hydraulic cylinder	PC Cylindre hydraulique	PCE 35/20x60		
101	✓ 01225630	1	Plungerzylinder	ST	Plunger cylinder	PC Cylindre PLunger	PCE 30x100		
102	✓ 01225600	1	Steuerblock Wildkrautbesen CM 2000	ST	Valve manifold weed broom CM 2000	PC Bloc hydraulique brosse d' mauvaise herbe CM2000	PCE		
103	✓ 01225640	1	Schlauch	ST	Hose	PC Tuyau	PCE 1SC10 DKOL DKOL-90 390	DIN EN 857	
104	✓ 01225650	1	Schlauch	ST	Hose	PC Tuyau	PCE 1SC 8 DKOL DKOL-45 255	DIN EN 857	
105	✓ 01225660	1	Schlauch	ST	Hose	PC Tuyau	PCE 1SC8 DKOL-45 DKOL 435	DIN EN857	
106	✓ 01225670	1	Schlauch	ST	Hose	PC Tuyau	PCE 1SC6 DKOL-90DKOL 6:8 1530	DIN EN857	
107	✓ 01225680	1	Schlauch	ST	Hose	PC Tuyau	PCE 1SC6 DKOL-90DKOL 6:8 1950	DIN EN857	
108	✓ 01225690	1	Schlauch	ST	Hose	PC Tuyau	PCE 1SC6 DKOL-90DKOL 6:8 1835	DIN EN857	
109	✓ 01225700	1	Schlauch	ST	Hose	PC Tuyau	PCE 1SC6 DKOL-90DKOL 6:8 1590	DIN EN857	
110	✓ 01225720	1	gerade Verschraubung	ST	Straight screw connection	PC Embout rectiligne	PCE L10-M14x1,5-N1		
111	✓ 01183600	2	Einstell-W-Verschra bung Dichtkeg.	ST	Adjustment angle screw connection	PC Embout angulaire	PCE L10 A3G		
112	✓ 01080610	2	Einstell-L-Verschrau bung	ST	Screw connection - L	PC Embout réglable	PCE L10 A3G		
113	✓ 00077960	1	Schwenk-Verschrau bung	ST	Swivel joint	PC Swivel joint	PCE -df L10 M14x1,5-N1		
114	✓ 00900280	1	Schwenk-Verschrau bung	ST	Swivelling screw-fitting	PC Embout pivotant	PCE L12 A3G		
115	---	5	Ersatzteil auf Anfrage		Spare part on request	Pièce de rechange sur demande			Einst. Wverschraubg. L10-M14x1,5
116	✓ 01225730	1	Verbindungselement	ST	Connecting element	PC Élément d' connexion	PCE RK 8 CEL DKOL		

Index: 91028167

117

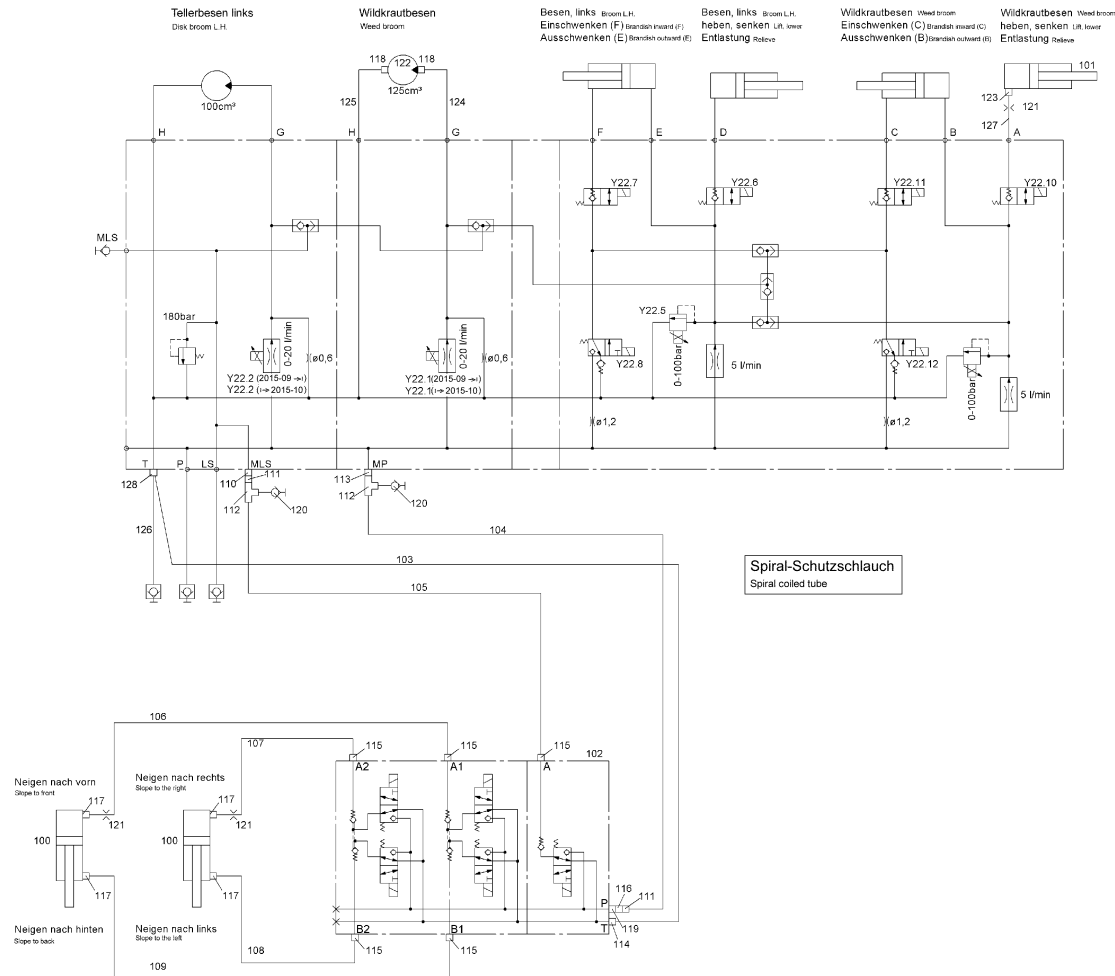
Hydraulikplan Kehreinheit / Hydraulic scheme sweeper unit / Plan hydraulique unité d' balayer



Hydraulikplan Kehreinheit / Hydraulic scheme sweeper unit / Plan hydraulique unité d' balayer

Pos.	Best. Nr. PN Ref.No.	Stk. k. Qty. Qté.	Bezeichnung	Einh. eit	Description	Unit Designation	Abmessungen Unité Measurement Mesurage	DIN / ISO	Bemerkungen Remarks Remarques
117	✓ 00870240	5	Gerade-Verschraubung	ST	Straight screw connection	PC Embout rectiligne	PCE "L8/G1/4"" A3G"		
118	✓ 01012640	2	Gerade-Verschraubung	ST	Straight screw connection	PC Embout rectiligne	PCE L15 G1/2A A3G		
119	---	1	Ersatzteil auf Anfrage		Spare part on request	Pièce de rechange sur demande			Einst. Wverschraubg. L10-M16x1,5
120	✓ 01225740	2	MM-Mess-Stutzen	ST	Measuring muff	PC Tubulure de mesure	PCE DKO 1620/L10		
121	✓ 00538160	3	Scheibe	ST	Washer	PC Rondelle	PCE		
122	✓ 01223860	1	Hydraulikmotor	ST	Hydraulic motor	PC Moteur hydraulique	PCE OMS 125		
123	✓ 00870180	1	Schwenk-Verschraubung	ST	Swivelling screw-fitting	PC Embout pivotant	PCE "L8/G1/4"" A3G"		
124	✓ 01225710	1	Druckschlauch	ST	Pressure hose	PC Tuyau de pression	PCE 2SC12 DKOL DKOL-90 1630		
125	✓ 01225450	1	Druckschlauch	ST	Pressure hose	PC Tuyau de pression	PCE 2SC12 DKOL DKOL-90 1600		
126	✓ 01226080	1	Druckschlauch	ST	Pressure hose	PC Tuyau de pression	PCE 1SC 16 DKOL DKOL-HAK-142 720		
127	✓ 01221240	1	Druckschlauch	ST	Pressure hose	PC Tuyau de pression	PCE 1SC6 DKOL DKOL-90 1080		
128	✓ 00109150	1	Einstell W-Verschraubung	ST	Adjustment angle screw connection	PC Embout angulaire réglable	PCE L12 A3G		
130	✓ 01226090	0,500	Spiral-Schutzschlauch	M	Spiral coiled tube	M Tuyau d' protection spiral	M 35		
Y22 .1A	✓ 01221980	1	Stromregelventil	ST	Current regulator	PC Régulateur de débit	PCE CR102-60/20 12V JET		komplett; Y 22.1 Tellerbesen rechts Drehzahl
Y22 .1B	---	1	Ersatzteil auf Anfrage		Spare part on request	Pièce de rechange sur demande			Stromregelventil kpl.
Y22 .2A	✓ 01221980	1	Stromregelventil	ST	Current regulator	PC Régulateur de débit	PCE CR102-60/20 12V JET		komplett; Y 22.2 Tellerbesen links Drehzahl

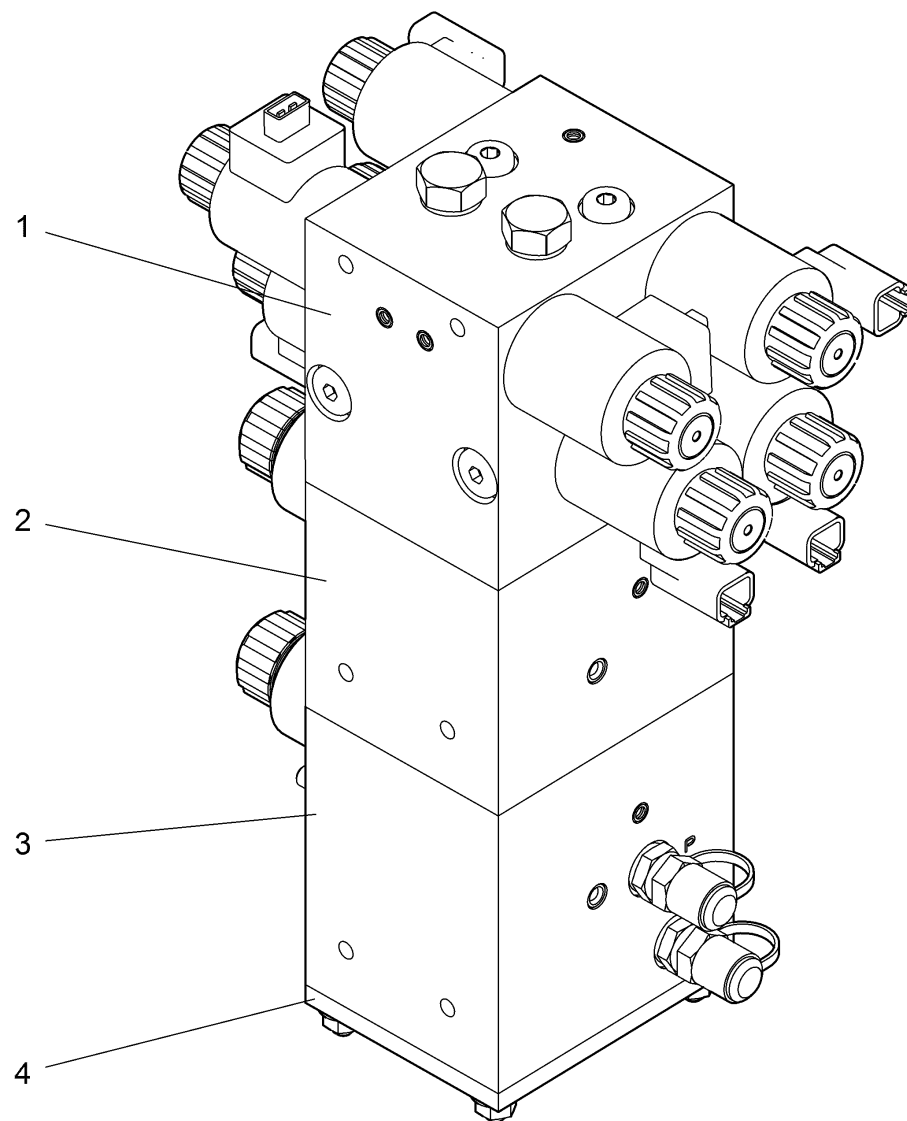
Hydraulikplan Kehreinheit / Hydraulic scheme sweeper unit / Plan hydraulique unité d' balayer



Hydraulikplan Kehreinheit / Hydraulic scheme sweeper unit / Plan hydraulique unité d' balayer

Pos.	Best. Nr. PN Ref.No.	Stk. Qty. Qté.	Bezeichnung	Einh. eit	Description	Unit Designation	Abmessungen Unité Measurement Mesurage	DIN / ISO	Bemerkungen Remarks Remarques
Y22 .2B	---	1	Ersatzteil auf Anfrage		Spare part on request				Stromregelventil kpl.
Y22 .5	✓ 01222050	1	Ventileinsatz	ST	Valve Core	PC Insertion	PCE D4.0 DBV		Y 22.5 Ventil Entlastung Besen links
Y22 .6	✓ 01221930	1	Ventileinsatz	ST	Valve core	PC Insertion	PCE 3/2 Wege D1.8		Y 22.6 Besen links heben, senken, Entlastung
Y22 .7	✓ 01221940	1	Ventileinsatz	ST	Valve core	PC Insertion	PCE 3/2 Wege D2.2		Y 22.7 Besen links ausschwenken
Y22 .8	✓ 01221940	1	Ventileinsatz	ST	Valve core	PC Insertion	PCE 3/2 Wege D2.2		Y 22.8 Besen links einschwenken
Y22 .10	✓ 01221930	1	Ventileinsatz	ST	Valve core	PC Insertion	PCE 3/2 Wege D1.8		Y 22.10 Besen rechts heben, senken, Entlastung
Y22 .11	✓ 01221940	1	Ventileinsatz	ST	Valve core	PC Insertion	PCE 3/2 Wege D2.2		Y 22.11 Besen rechts ausschwenken
Y22 .12	✓ 01221940	1	Ventileinsatz	ST	Valve core	PC Insertion	PCE 3/2 Wege D2.2		Y 22.12 Besen rechts einschwenken

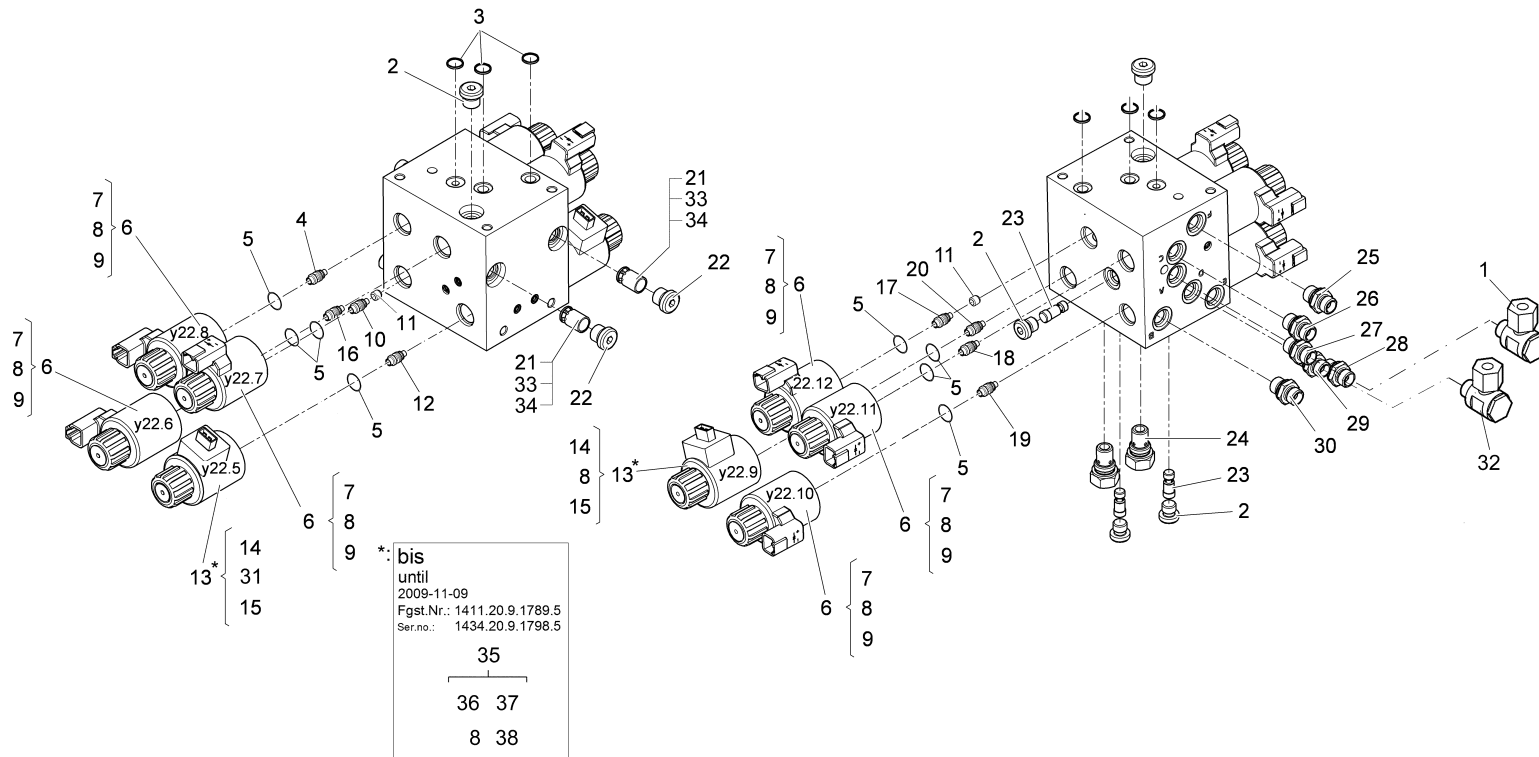
Ventilsteuerblock / Valve manifold / Bloc de command'hydraulique



Ventilsteuerblock / Valve manifold / Bloc de command`hydraulique

Pos.	Best. Nr. PN Ref.No.	Stc k. Qty. Qté.	Bezeichnung	Einh eit	Description	Unit Designation	Abmessungen Unité Measurement Mesurage	DIN / ISO	Bemerkungen Remarks Remarques
1	✓ 0055.153.4	1	Steuerblock #1	ST	Valve manifold #1	PC Bloc hydraulique #1	PCE	Seite/Page	124
2	✓ 1799 721.0		Steuerblock #2	ST	Valve manifold #2	PC Bloc hydraulique #2	PCE	Seite/Page	130
3	✓ 1799 722.0		Steuerblock #3	ST	Valve manifold #3	PC Bloc hydraulique #3	PCE	Seite/Page	132
4	---	1	Ersatzteil auf Anfrage		Spare part on request	Pièce de rechange sur demande			Endplattr

Steuerblock #1 / Valve manifold #1 / Bloc hydraulique #1



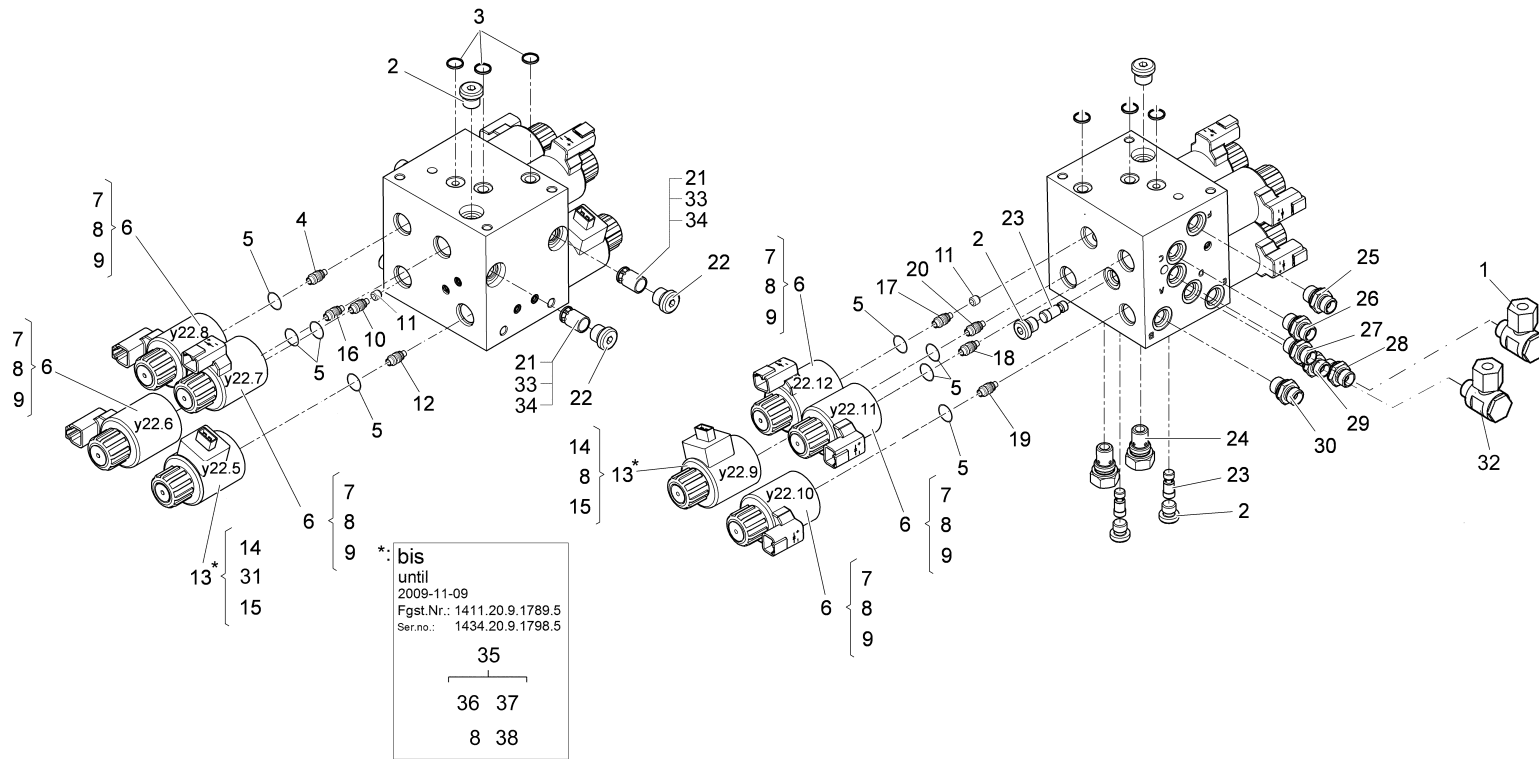
Steuerblock #1 / Valve manifold #1 / Bloc hydraulique #1

Pos.	Best. Nr. PN Ref.No.	Stc k. Qty. Qté.	Bezeichnung	Einh eit	Description	Unit Designation	Abmessungen Unité Measurement Mesurage	DIN / ISO	Bemerkungen Remarks Remarques
1	✓ 00077960	1	Schwenk-Verschraubung	ST	Swivel joint	PC Swivel joint	PCE -df L10 M14x1,5-N1		Besen rechts heben, senken, Entlastung
2	---	4	Ersatzteil auf Anfrage		Spare part on request	Pièce de rechange sur demande			Verschlussstopfen
3	✓ 01222010	3	Quadring	ST	Ring	PC Ring	PCE 12,42x1,68		
4	✓ 01226210	1	Ventileinsatz	ST	Valve core	PC Insertion	PCE 2/2 Wege D 2.2		Y 22.8 Besen links einschwenken
5	✓ 01228050	8	Dichtscheibe	ST	Sealing disc	PC Rondelle d'étanchéité	PCE		
6	✓ 01221920	6	Hubmagnet	ST	Lifting magnet	PC Electro-aimant de levage	PCE 12V		
7	✓ 01221910	6	Spule	ST	Coil	PC Coil	PCE 12V		
8	✓ 01228080	8	Runddichtring	ST	Packing ring	PC Round sealing ring	PCE		
9	✓ 01221900	6	Mutter	ST	Nut	PC Nut	PCE		
10	✓ 01221930	1	Ventileinsatz	ST	Valve core	PC Insertion	PCE 3/2 Wege D1.8		Y 22.6 Besen links heben, senken, Entlastung
11	✓ 01221950	2	Blende	ST	Screen	PC Bandeau	PCE M6x6x1,2		
12	✓ 01227960	1	Einsatz	ST	Insert	PC Garniture	PCE D4,0 DBV		Y 22.5 DBV Besenanddruck / Entlastung links
13	✓ 01225550	2	Hubmagnet	ST	Lifting magnet	PC Electro-aimant de levage	PCE		
14	✓ 01228040	2	Magnetspule	ST	Solenoid coil	PC Bobine	PCE		
15	---	2	Ersatzteil auf Anfrage		Spare part on request	Pièce de rechange sur demande			Überwurfmutter
16	✓ 01221940	1	Ventileinsatz	ST	Valve core	PC Insertion	PCE 3/2 Wege D2.2		Y 22.7 Besen links ausschwenken
17	✓ 01221940	1	Ventileinsatz	ST	Valve core	PC Insertion	PCE 3/2 Wege D2.2		Y 22.12 Besen rechts einschwenken

Index: 01227700

125

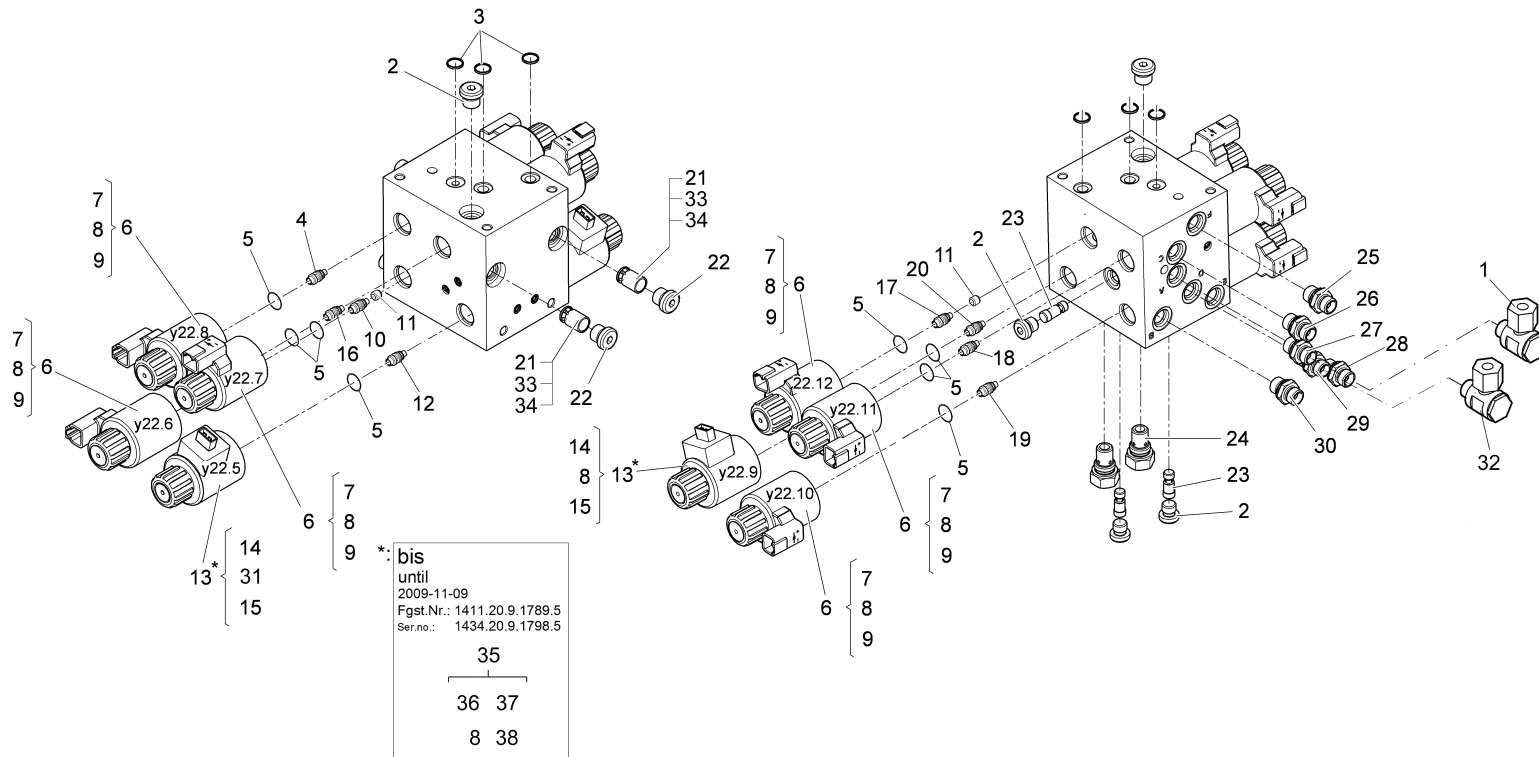
Steuerblock #1 / Valve manifold #1 / Bloc hydraulique #1



Steuerblock #1 / Valve manifold #1 / Bloc hydraulique #1

Pos.	Best. Nr. PN Ref.No.	Stk. Qty. Qté.	Bezeichnung	Einh. eit	Description	Unit Designation	Abmessungen Unité Measurement Mesurage	DIN / ISO	Bemerkungen Remarks Remarques
18	✓ 01226210	1	Ventileinsatz	ST	Valve core	PC Insertion	PCE 2/2 Wege D 2.2		Y 22.11 Besen rechts ausschwenken
19	✓ 01221930	1	Ventileinsatz	ST	Valve core	PC Insertion	PCE 3/2 Wege D1.8		Y 22.10 Besen rechts heben, senken, Entlastung
20	✓ 01227960	1	Einsatz	ST	Insert	PC Garniture	PCE D4,0 DBV		Y 22.9 DBV Besenandruck / Entlastung rechts
21	✓ 01222200	2	Einbausatz Rückschlagventil	ST	Mounting kit back-pressure valve	PC Kit d'installation spéciales	PCE		
22	---	2	Ersatzteil auf Anfrage		Spare part on request	Pièce de rechange sur demande			Verschlussstopfen
23	✓ 01222020	3	Wechselventil	ST	Alternating check valve	PC Sélecteur de circuit	PCE		
24	✓ 01221970	2	Stromregler	ST	Current regulator	PC Regulateur d'écoulement	PCE 5L/min.		
25	---	1	Ersatzteil auf Anfrage		Spare part on request	Pièce de rechange sur demande			Einschraubstutzen L8-M14x1.5; Anschluss F: Besen links einschwenken
26	---	1	Ersatzteil auf Anfrage		Spare part on request	Pièce de rechange sur demande			Einschraubstutzen L8-M14x1.5; Anschluss C: Besen rechts einschwenken
27	---	1	Ersatzteil auf Anfrage		Spare part on request	Pièce de rechange sur demande			Einschraubstutzen L8-M14x1.5; Anschluss A
28	---	1	Ersatzteil auf Anfrage		Spare part on request	Pièce de rechange sur demande			Verschraubung
29	---	1	Ersatzteil auf Anfrage		Spare part on request	Pièce de rechange sur demande			Einschraubstutzen L8-M14x1.5; Anschluss D

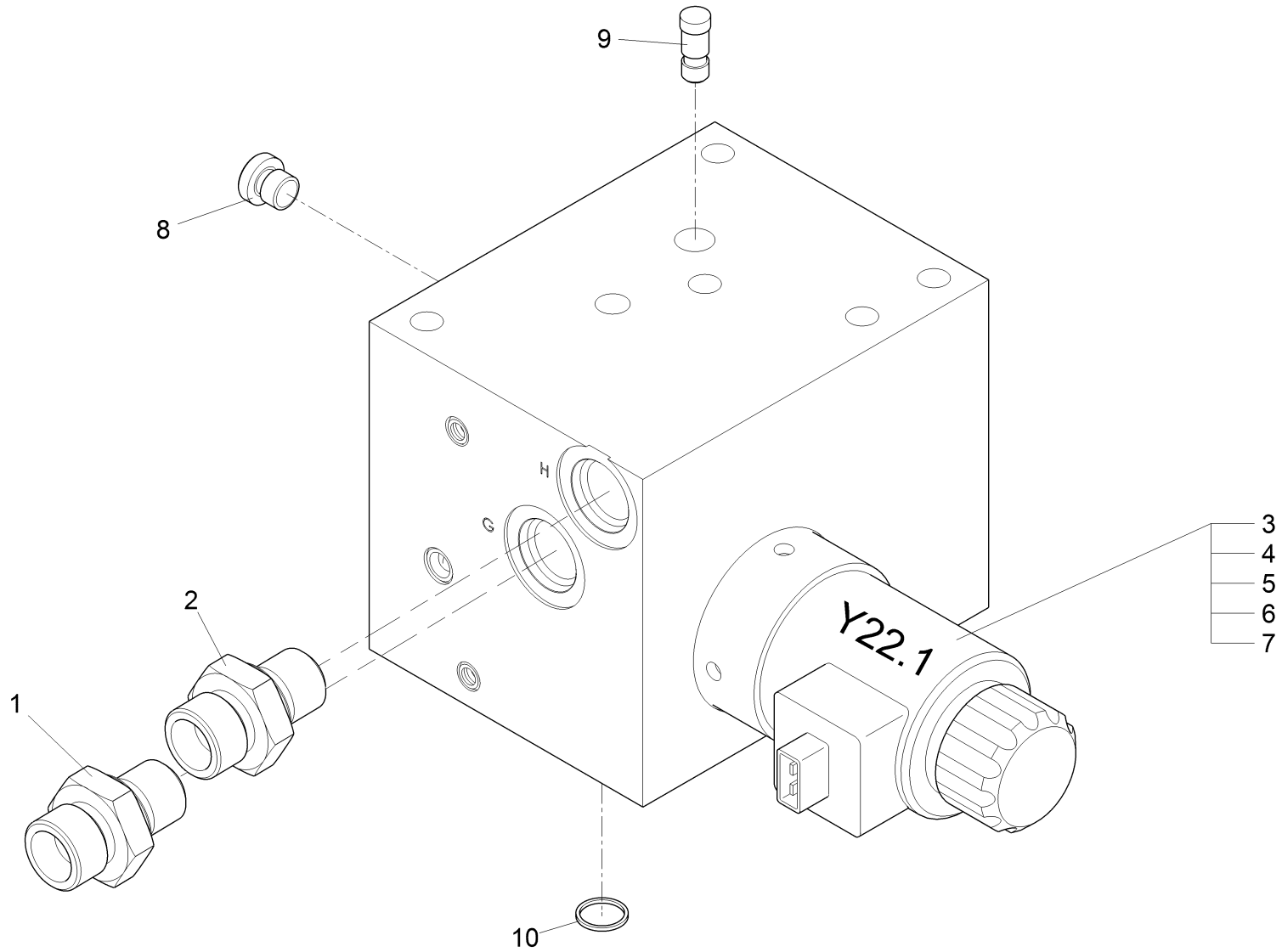
Steuerblock #1 / Valve manifold #1 / Bloc hydraulique #1



Steuerblock #1 / Valve manifold #1 / Bloc hydraulique #1

Pos.	Best. Nr. PN Ref.No.	Stk. Qty. Qté.	Bezeichnung	Einheit	Description	Unit Designation	Abmessungen Unité Measurement Mesurage	DIN / ISO	Bemerkungen Remarks Remarques
30	---	1	Ersatzteil auf Anfrage		Spare part on request	Pièce de rechange sur demande			Verschraubung
31	---	1	Ersatzteil auf Anfrage		Spare part on request	Pièce de rechange sur demande			O-Ring
32	✓ 00077960	1	Schwenk-Verschraubung	ST	Swivel joint	PC Swivel joint	PCE -df L10 M14x1,5-N1		Besen links heben, senken, Entlastung
33	✓ 01228140	2	Druckfeder	ST	Compression spring	PC Ressort à pression	PCE		
34	✓ 01228130	2	Federführung	ST	Spring guide	PC Guidage de ressort	PCE		
35	--	1	Nicht mehr lieferbar!		No longer available!	N'est plus disponible!			Hubmagnet nur noch in Einzelteilen erhältlich: Pos.8,36-38
36	✓ 01222040	1	Spule	ST	Coil	PC Coil	PCE 12V prop. JET		
37	✓ 01222030	1	Überwurfmutter	ST	Cap nut	PC Écrou à raccord	PCE		
38	✓ 01226990	1	Rohrgestell mit O-Ring	ST	Pipe support	PC Support	PCE		

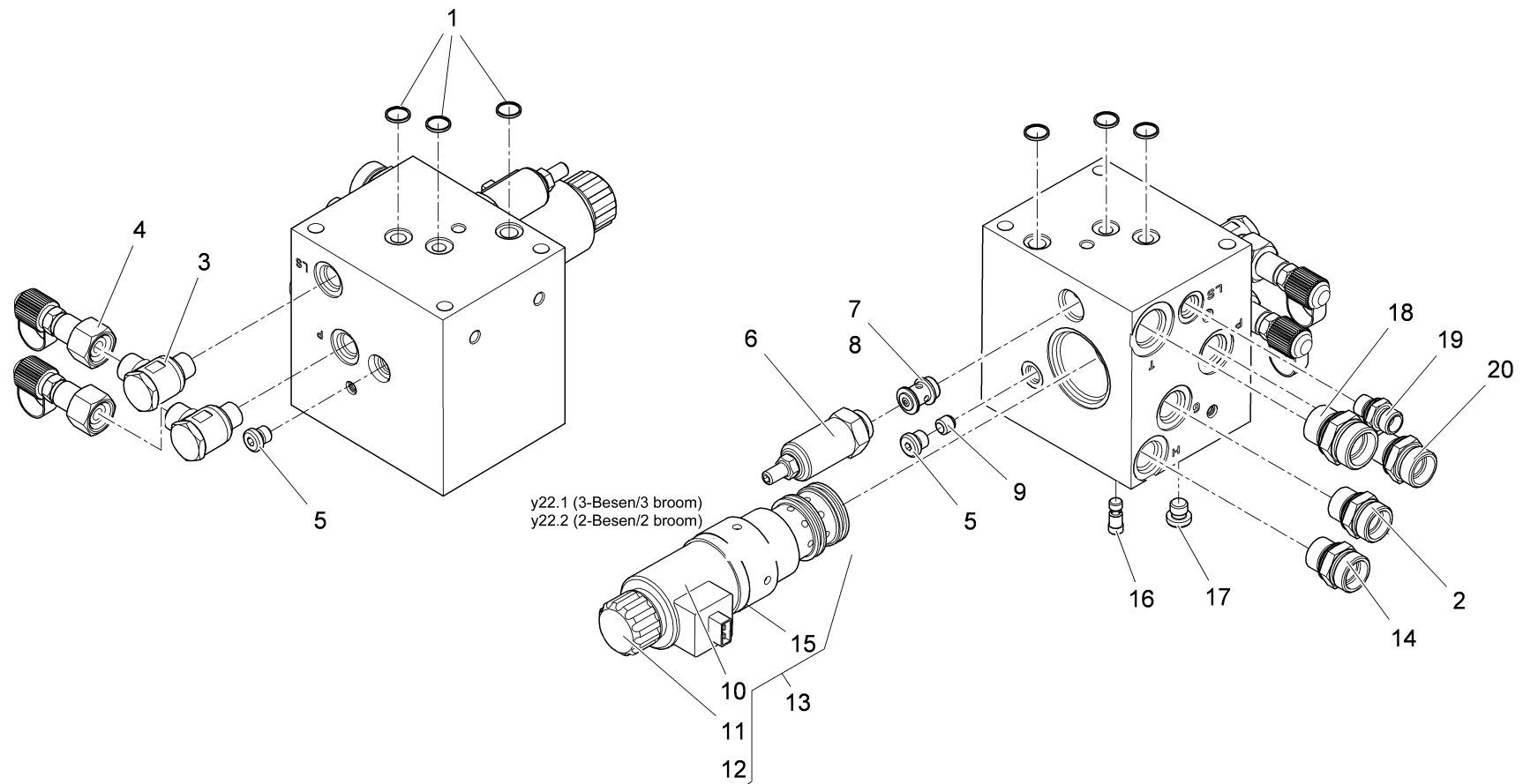
Steuerblock #2 / Valve manifold #2 / Bloc hydraulique #2



Steuerblock #2 / Valve manifold #2 / Bloc hydraulique #2

Pos.	Best. Nr. PN Ref.No.	Stk. Qty. Qté.	Bezeichnung	Einh. eit	Description	Unit Designation	Abmessungen Unité Measurement Mesurage	DIN / ISO	Bemerkungen Remarks Remarques
1	---	1	Ersatzteil auf Anfrage		Spare part on request				Einschraubstutzen L15F-M18x1.5; Anschluss G: Tellerbesen rechts
2	---	1	Ersatzteil auf Anfrage		Spare part on request				Einschraubstutzen L15F-M18x1.5; Anschluss H: Tellerbesen rechts
3	---	1	Ersatzteil auf Anfrage		Spare part on request				Stromregelventil kpl.
4	✓ 01228040	1	Magnetspule	ST	Solenoid coil	PC Bobine	PCE		
5	---	2	Ersatzteil auf Anfrage		Spare part on request				Überwurfmutter
6	---	1	Ersatzteil auf Anfrage		Spare part on request				O-Ring
7	---	1	Ersatzteil auf Anfrage		Spare part on request				O-Ring
8	---	1	Ersatzteil auf Anfrage		Spare part on request				Verschlussstopfen
9	✓ 01222020	5	Wechselventil	ST	Alternating check valve	PC Sélecteur de circuit	PCE		
10	✓ 01222010	9	Quadring	ST	Ring	PC Ring	PCE 12,42x1,68		

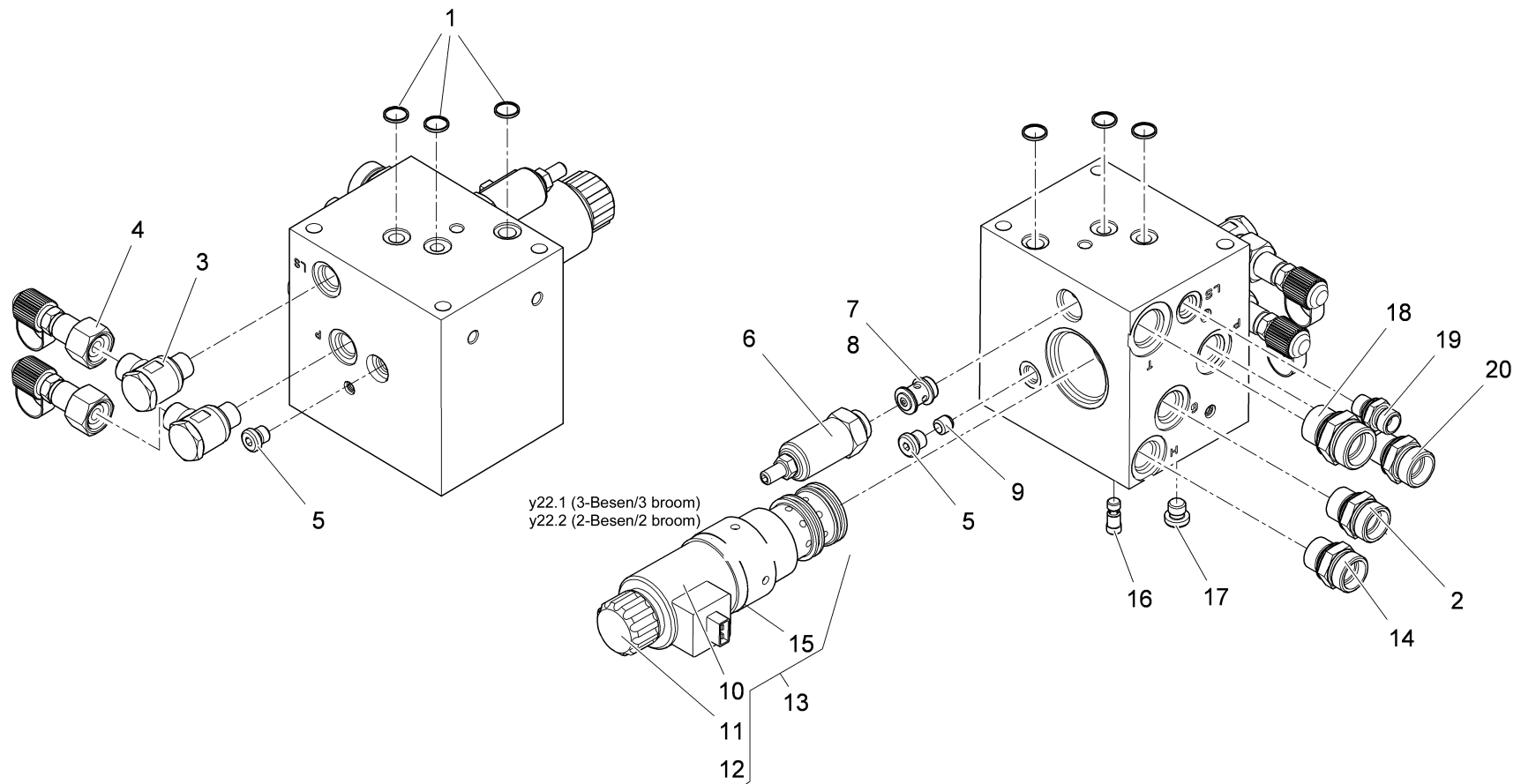
Steuerblock #3 / Valve manifold #3 / Bloc hydraulique #3
(2015-10 ->)



Steuerblock #3 / Valve manifold #3 / Bloc hydraulique #3
(2015-10 ->)

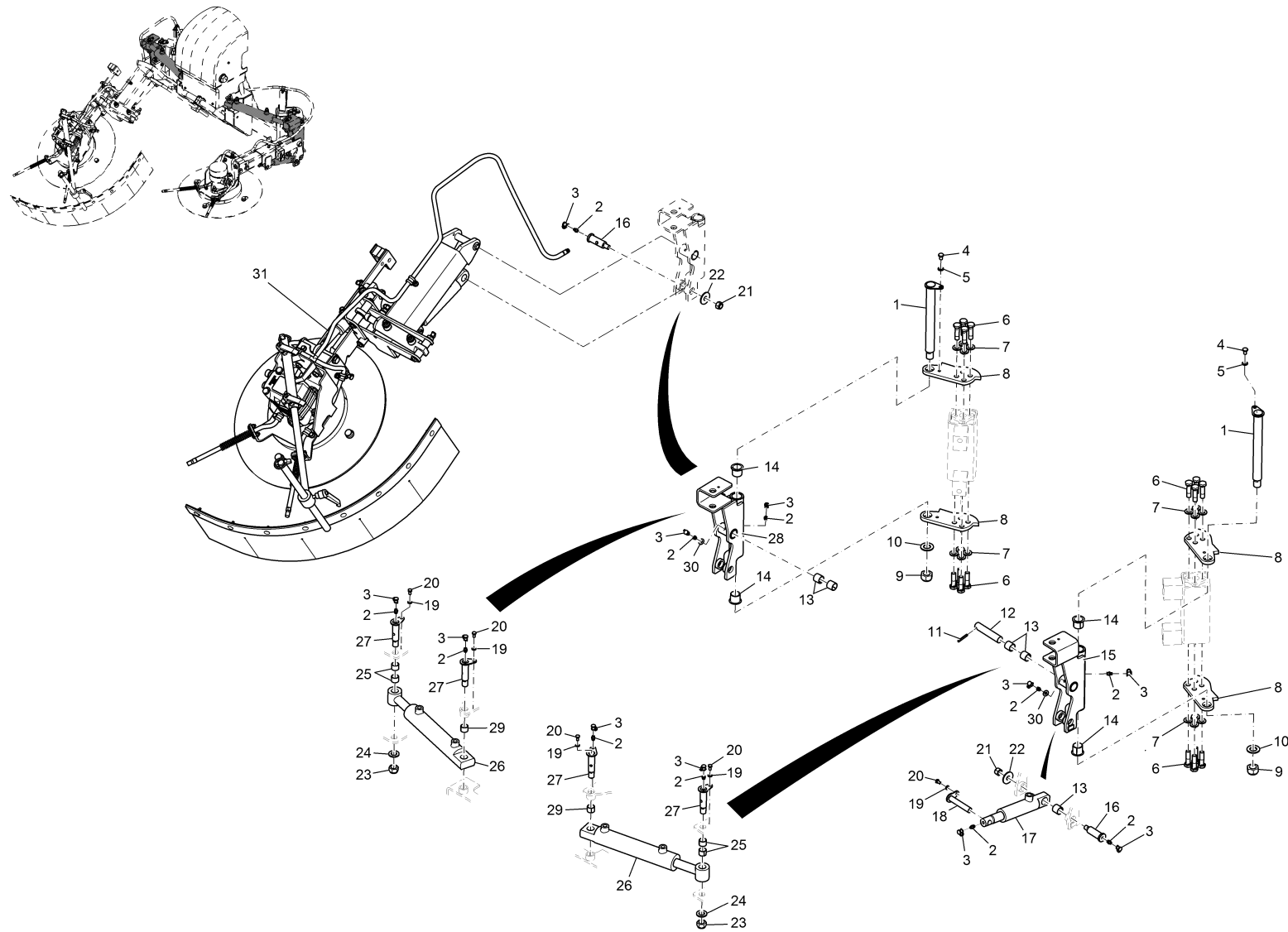
Pos.	Best. Nr. PN Ref.No.	Stk. k. Qty. Qté.	Bezeichnung	Einh. eit	Description	Unit Designation	Abmessungen Unité Measurement Mesurage	DIN / ISO	Bemerkungen Remarks Remarques
1	✓ 01222010	3	Quadriring	ST	Ring	PC Ring	PCE 12,42x1,68		
2	---	1	Ersatzteil auf Anfrage		Spare part on request	Pièce de rechange sur demande			Einschraubstutzen L15F-M18x1.5; Anschluss G: Tellerbesen links
3	---	2	Ersatzteil auf Anfrage		Spare part on request	Pièce de rechange sur demande			Schwenkverschraubung
4	---	2	Ersatzteil auf Anfrage		Spare part on request	Pièce de rechange sur demande			Minimess-Verschraubung
5	---	2	Ersatzteil auf Anfrage		Spare part on request	Pièce de rechange sur demande			Verschlussstopfen
6	✓ 01222060	1	Kappe mont.	ST	Cap	PC Cap	PCE DBV		
7	✓ 01227970	1	Einsatz	ST	Insert	PC Garniture	PCE D2,2 DBV		
8	✓ 01228050	1	Dichtscheibe	ST	Sealing disc	PC Rondelle d'étanchéité	PCE		
9	✓ 01221990	1	Blende	ST	Screen	PC Bandeau	PCE M6x6x0,8		
10	✓ 01228040	1	Magnetspule	ST	Solenoid coil	PC Bobine	PCE		
11	---	2	Ersatzteil auf Anfrage		Spare part on request	Pièce de rechange sur demande			Überwurfmutter
12	---	1	Ersatzteil auf Anfrage		Spare part on request	Pièce de rechange sur demande			O-Ring
13	---	1	Ersatzteil auf Anfrage		Spare part on request	Pièce de rechange sur demande			Stromregelventil kpl.
14	---	1	Ersatzteil auf Anfrage		Spare part on request	Pièce de rechange sur demande			Einschraubstutzen L15F-M18x1.5; Anschluss H: Tellerbesen links
15	---	1	Ersatzteil auf Anfrage		Spare part on request	Pièce de rechange sur demande			O-Ring
16	✓ 01222020	1	Wechselventil	ST	Alternating check valve	PC Sélecteur de circuit	PCE		

Steuerblock #3 / Valve manifold #3 / Bloc hydraulique #3
(2015-10 ->)



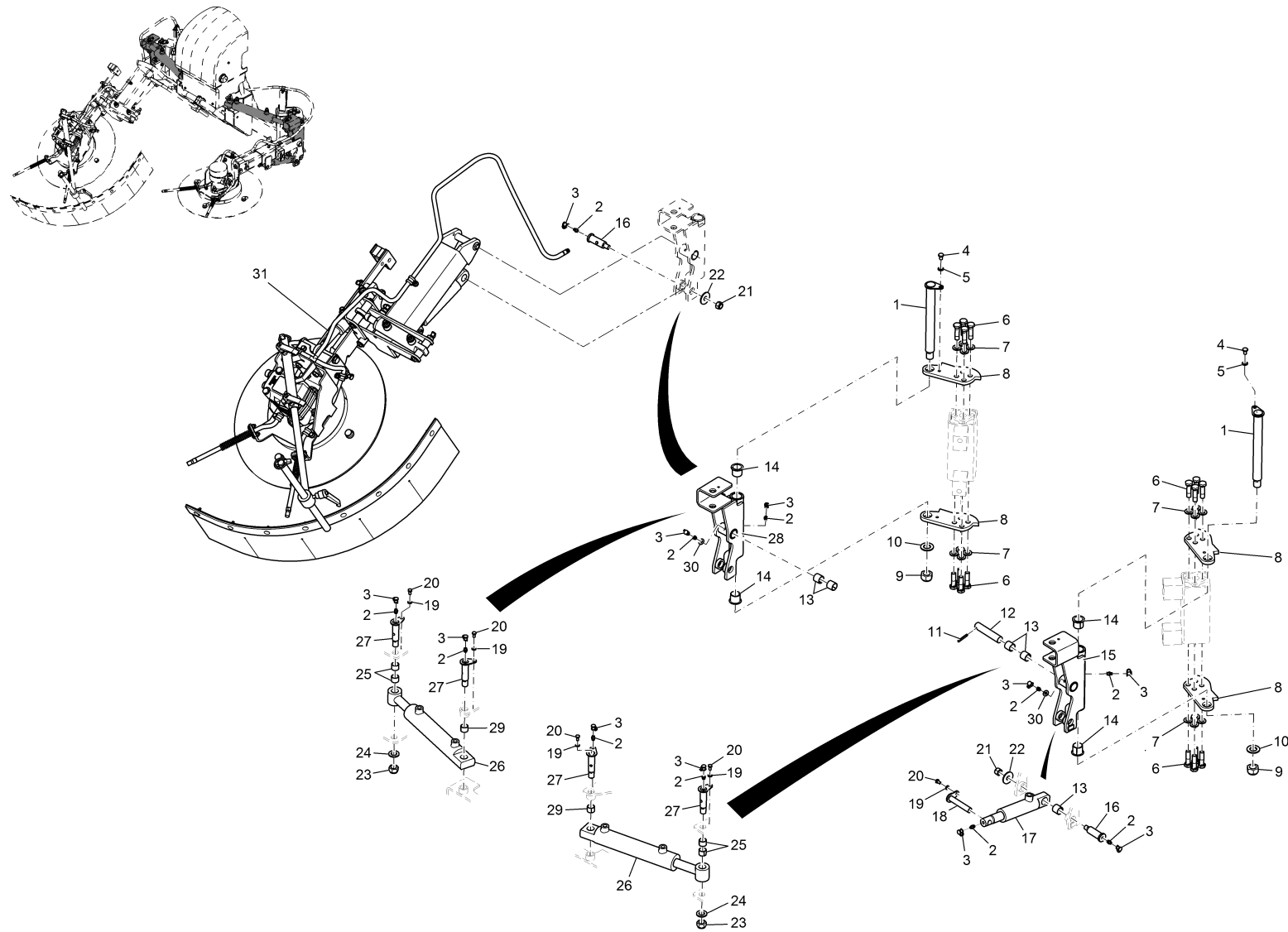
Steuerblock #3 / Valve manifold #3 / Bloc hydraulique #3
(2015-10 ->)

Pos.	Best. Nr. PN Ref.No.	Stc k. Qty. Qté.	Bezeichnung	Einh eit	Description	Unit Designation	Abmessungen Unité Measurement Mesurage	DIN / ISO	Bemerkungen Remarks Remarques
17	---	1	Ersatzteil auf Anfrage		Spare part on request	Pièce de rechange sur demande			Verschlussstopfen
18	---	1	Ersatzteil auf Anfrage		Spare part on request	Pièce de rechange sur demande			Einschraubstutzen L18F-M22x1.5; Anschluss T
19	---	1	Ersatzteil auf Anfrage		Spare part on request	Pièce de rechange sur demande			Einschraubstutzen L8f-M15x1.5; Anschluss LS
20	---	1	Ersatzteil auf Anfrage		Spare part on request	Pièce de rechange sur demande			Einschraubstutzen L15F-M18x1.5; Anschluss P



Kehreinheit (Teil 2) / Sweeper unit (part 2) / Unité d' balayer (2ème partie)

Pos.	Best. Nr. PN Ref.No.	Stk k. Qty. Qté.	Bezeichnung	Einh eit	Description	Unit Designation	Abmessungen Unité Measurement Mesurage	DIN / ISO	Bemerkungen Remarks Remarques
1	✓ 01220070	2	Bolzen, vollst.	ST Bolt		PC Boulon	PCE		Achtung! Geänd. Bolzen ohne Schmiernippel! Schmiernippel jetzt am Lagerbock! Bei Erstbest. bitte Pos.15 bzw.28 (ggf. Pos.2+3) mitbest. u. umrüsten!
2	✓ 00025910	12	Kegelschmiernippel	ST Lubricating nipple		PC Lubricating nipple	PCE AM8x15.8 A2G	DIN 71412	
3	✓ 01014310	11	Schutzkappe	ST Protection cap		PC Protection cap	PCE		
4	✓ 00151810	2	6kt.Schraube	ST Hexagon screw		PC Vis à 6 pans	PCE M8x12-8.8 A2G	DIN 933	
5	✓ 00053750	2	Scheibe	ST Washer		PC Washer	PCE A8,4-140HV-St A2G	DIN 125	
6	✓ 00121060	16	6kt.Schraube	ST Hexagon screw		PC Vis à 6 pans	PCE M12x45-8.8 A3G	DIN 933	
7	✓ 00053770	16	Scheibe	ST Washer		PC Washer	PCE A13-140HV-St A2G	DIN 125	
8	✓ 01220040	4	Lasche	ST Mounting link		PC Mounting link	PCE		
9	✓ 00964140	2	6kt.Mutter	ST Hex. Nut		PC Écrou à 6 pans	PCE M20-6 A3G	DIN 985	
10	✓ 00053810	2	Scheibe	ST Washer		PC Washer	PCE A21-140HV-St A2G	DIN 125	
11	✓ 00133520	1	Spannstift	ST Spring pin		PC Spring pin	PCE 5x36	DIN 1481	
12	✓ 01220080	1	Bolzen	ST Bolt		PC Boulon	PCE		
13	✓ 00905170	6	Buchse	ST Bushing		PC Douille	PCE 20W23x20-Y1-N2-CD IN 1494		
14	✓ 01060940	4	Bundbuchse	ST Flange sleeve		PC Douille fédérale	PCE		
15	✓ 01220060	1	Lagerbock links, vollst.	ST Bearing block L.H.		PC Bearing block L.H.	PCE		
16	✓ 01220090	2	Bolzen	ST Bolt		PC Boulon	PCE		
17	✓ 01220180	1	Hydraulikzylinder	ST Hydraulic cylinder		PC Hydraulic cylinder	PCE 20x75		



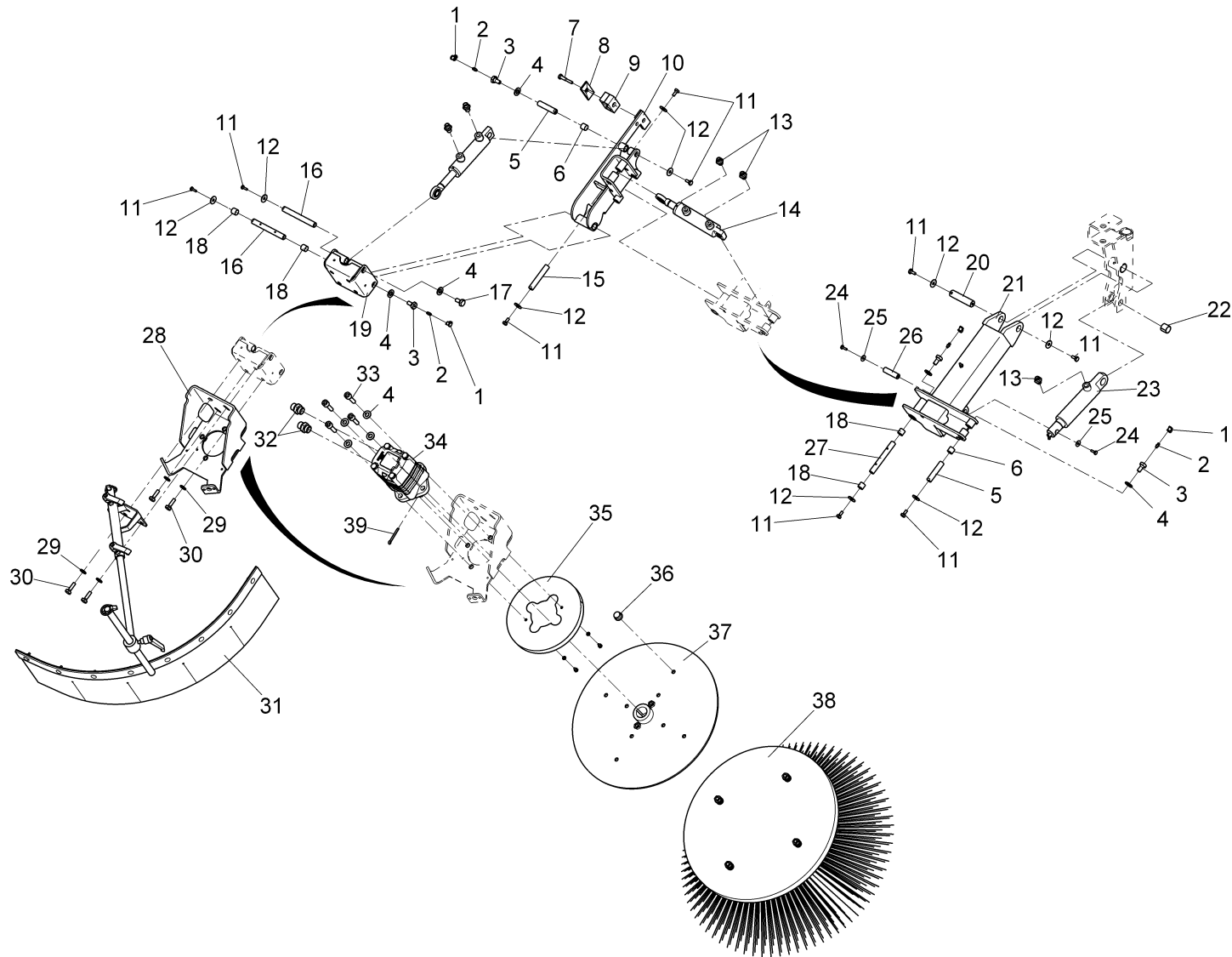
Kehreinheit (Teil 2) / Sweeper unit (part 2) / Unité d' balayer (2ème partie)

Pos.	Best. Nr. PN Ref.No.	Stc k. Qty. Qté.	Bezeichnung	Einh eit	Description	Unit Designation	Abmessungen Unité Measurement Mesurage	DIN / ISO	Bemerkungen Remarks Remarques
18	✓ 01220200	1	Bolzen, vollst.	ST	Bolt	PC Boulon	PCE		
19	✓ 00053730	5	Scheibe	ST	Washer	PC Washer	PCE A6,4-140HV-St A2G	DIN 125	
20	✓ 00104500	5	6kt.Schraube	ST	Hexagon screw	PC Vis à 6 pans	PCE M6x12-8.8 A2G	DIN 933	
21	✓ 00051490	2	6kt.Mutter	ST	Hex. Nut	PC Écrou à 6 pans	PCE M12-6 A3G	DIN 985	
22	✓ 00132610	2	Scheibe	ST	Washer	PC Washer	PCE 13-140HV-St A3G	DIN 9021	
23	✓ 00135350	2	6kt.Mutter	ST	Hex. Nut	PC Écrou à 6 pans	PCE M16-6 A3G	DIN 985	
24	✓ 00053790	2	Scheibe	ST	Washer	PC Washer	PCE A17-140HV-St A2G	DIN 125	
25	✓ 01060950	6	Buchse	ST	Bushing	PC Douille	PCE		
26	✓ 01220170	2	Hydraulikzylinder	ST	Hydraulic cylinder	PC Hydraulic cylinder	PCE 40/25x165		
27	✓ 01220190	4	Bolzen, vollst.	ST	Bolt	PC Boulon	PCE		
28	✓ 01227760	1	Lagerbock rechts, vollst.	ST	Bearing block R.H.	PC Palier en bloc	PCE		
29	✓ 00126450	2	Gleitlagerbuchse	ST	Slide bearing bush	PC Douille de palier lisse	PCE 18x21x25		
30	✓ 00740090	2	Sperrkantscheibe	ST	Detent edged washer	PC Detent edged washer	PCE SKM-8-8.8 dac		
31			Wildkrautbesen kpl.		Weed broom cpl.	Brosse d' mauvaise herbe cpl.			Seite/Page 140

Wildkrautbesen kpl. / Weed broom cpl. / Brosse d' mauvaise herbe cpl.

Baugruppe Mounting group Groupe d'montage	Benennung	Description	Designation	Seite Page
97100978-1	Wildkrautbesen kpl. Teil 1	Weed broom cpl. part 1	Brosse d' mauvaise herbe cpl., 1ère partie	141
97100978-2	Wildkrautbesen kpl. Teil 2	Weed broom cpl. part 2	Brosse d' mauvaise herbe cpl., 2ème partie	150

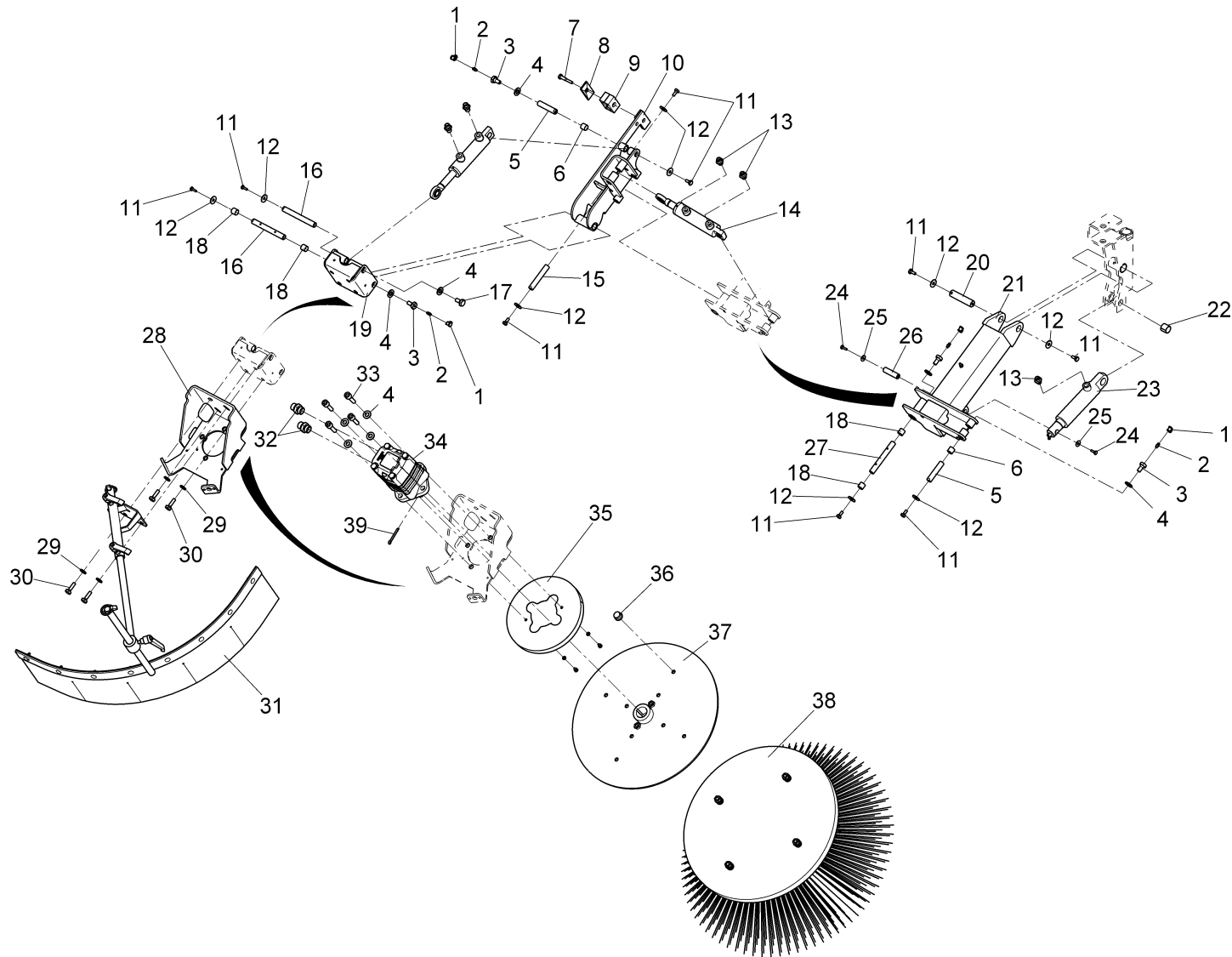
Wildkrautbesen kpl. Teil 1 / Weed broom cpl. part 1 / Brosse d' mauvaise herbe cpl., 1ère partie



Wildkrautbesen kpl. Teil 1 / Weed broom cpl. part 1 / Brosse d' mauvaise herbe cpl., 1ère partie

Pos.	Best. Nr. PN Ref.No.	Stk k. Qty. Qté.	Bezeichnung	Einh eit	Description	Unit Designation	Abmessungen Unité Measurement Mesurage	DIN / ISO	Bemerkungen Remarks Remarques
1	✓ 01014310	4	Schutzkappe	ST	Protection cap	PC Protection cap	PCE		
2	✓ 00025910	4	Kegelschmiernippel	ST	Lubricating nipple	PC Lubricating nipple	PCE AM8x15.8 A2G	DIN 71412	
3	✓ 01225750	4	Sonderschraube	ST	Screw	PC Vis	PCE M12		
4	✓ 00053770	8	Scheibe	ST	Washer	PC Washer	PCE A13-140HV-St A2G	DIN 125	
5	✓ 01225760		Bolzen	ST	Bolt	PC Boulon	PCE		
6	✓ 01092810	2	Gleitlagerbuchse	ST	Slide bearing bush	PC Douille de palier lisse	PCE GGB 1515 MBZ		
7	✓ 00053120	1	6kt.Schraube	ST	Hexagon screw	PC Vis à 6 pans	PCE M8x45-8.8 A2G	DIN 931	
8	✓ 01090690	1	Deckplatte	ST	Cover plate	PC Plaque de couvercle	PCE ZDP-3-W1	DIN 3015	
9	✓ 01054970	1	Rohrschelle	ST	Pipe clamp	PC Pipe clamp	PCE 2x20		
10	✓ 01227100	1	Halter, vollst.	ST	Retainer	PC Support	PCE		
11	✓ 00053080	9	6kt.Schraube	ST	Hexagon screw	PC Vis à 6 pans	PCE M8x16 8.8 A2G	DIN 933	
12	✓ 00042900	10	Scheibe	ST	Washer	PC Washer	PCE 8,4-140HV-St A3G	DIN 9021	
13	✓ 00870240	5	Gerade-Verschraubung	ST	Straight screw connection	PC Embout rectiligne	PCE "L8/G1/4"" A3G"		
14	✓ 01224650	2	Hydraulikzylinder	ST	Hydraulic cylinder	PC Cylindre hydraulique	PCE 35/20x60		
15	✓ 01225770	1	Bolzen	ST	Bolt	PC Boulon	PCE		
16	✓ 01225780	2	Bolzen	ST	Bolt	PC Boulon	PCE		
17	✓ 00101160	1	6kt.Schraube	ST	Hexagon screw	PC Vis à 6 pans	PCE M12x20-8.8 A3G	DIN 933	
18	✓ 00046560	4	DU-Trockenbuchse	ST	DU-Drying socket	PC DU-Douille sèche	PCE 15x17x15		
19	✓ 01225790	1	Halter, vollst.	ST	Retainer	PC Support	PCE		
20	✓ 01225810	1	Bolzen	ST	Bolt	PC Boulon	PCE		
21	✓ 01227090	1	Rohr, vollst.	ST	Pipe	PC Tube	PCE		
22	✓ 00905170	1	Buchse	ST	Bushing	PC Douille	PCE 20W23x20-Y1-N2-CD IN 1494		

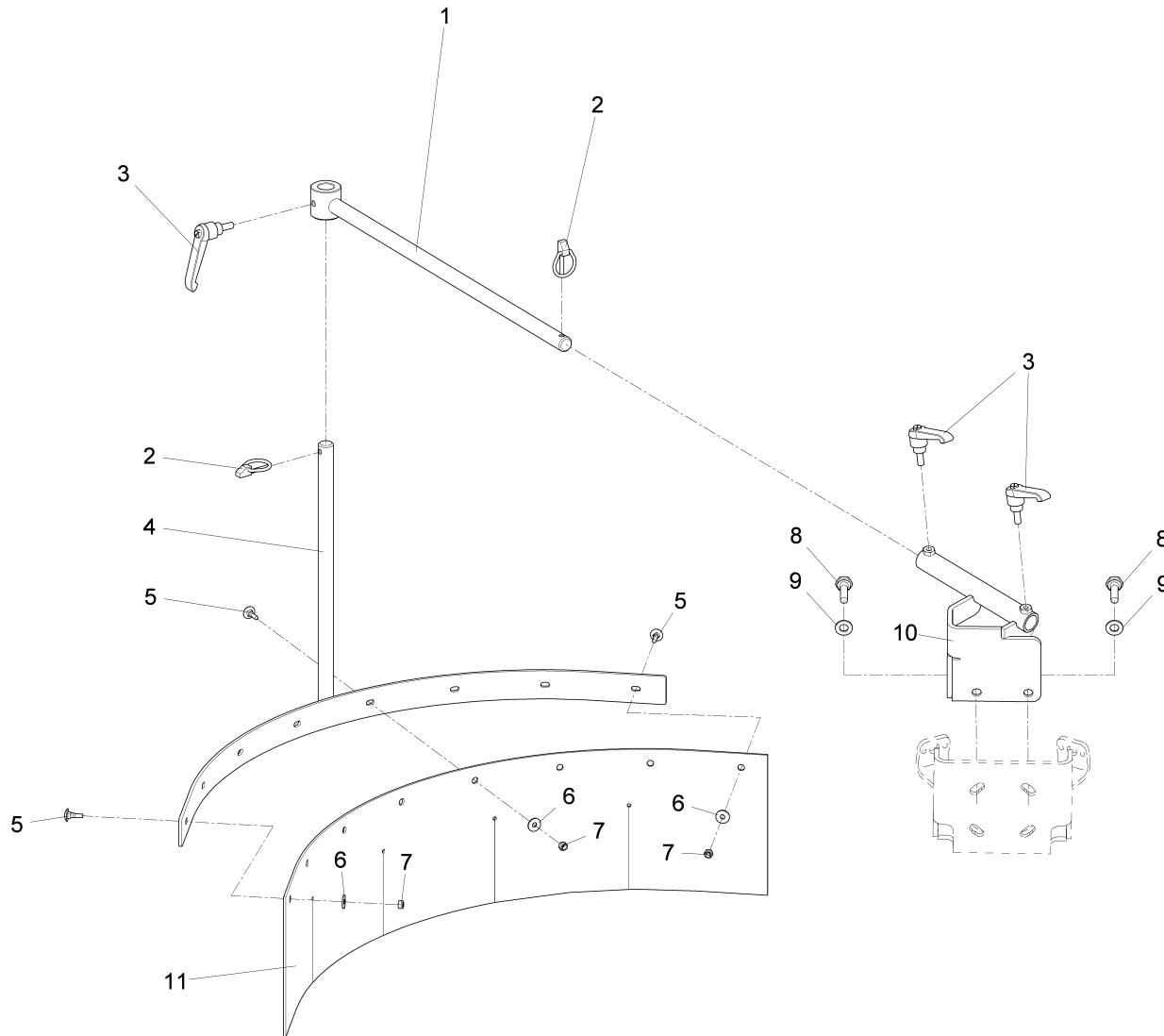
Wildkrautbesen kpl. Teil 1 / Weed broom cpl. part 1 / Brosse d' mauvaise herbe cpl., 1ère partie



Wildkrautbesen kpl. Teil 1 / Weed broom cpl. part 1 / Brosse d' mauvaise herbe cpl., 1ére partie

Pos.	Best. Nr. PN Ref.No.	Stc k. Qty. Qté.	Bezeichnung	Einh eit	Description	Unit Designation	Abmessungen Unité Measurement Mesurage	DIN / ISO	Bemerkungen Remarks Remarques
23	✓ 01225630	1	Plungerzylinder	ST	Plunger cylinder	PC Cylindre PLunger	PCE 30x100		
24	✓ 00025260	2	6kt.Schraube	ST	Hexagon screw	PC Vis à 6 pans	PCE M6x10-8.8 A2G	DIN 933	
25	✓ 00135120	2	Scheibe	ST	Washer	PC Washer	PCE 6,4-140HV-St A3G	DIN 9021	
26	✓ 01225800	2	Bolzen	ST	Bolt	PC Boulon	PCE		
27	✓ 01225820	1	Bolzen	ST	Bolt	PC Boulon	PCE		
28	✓ 01225420	1	Motorkonsole, vollst.	ST	Engine bracket	PC Console d' moteur	PCE		
29	✓ 00053160	4	6kt.Schraube	ST	Hexagon screw	PC Vis à 6 pans	PCE M10x30-8.8 A3G	DIN 933	
30	✓ 00053760	4	Scheibe	ST	Washer	PC Washer	PCE A10,5-140HV-St A2G	DIN 125	
31		2	Schürze kpl.		Apron cpl.	Tablier cpl.			Seite/Page 146
32	✓ 01012640	2	Gerade-Verschraubung	ST	Straight screw connection	PC Embout rectiligne	PCE L15 G1/2A A3G		
33	✓ 00873260	4	Zylinderschraube	ST	Cylinder head screw	PC Vis de cylindre	PCE M12x40-8.8 A3G	DIN 912	
34	✓ 01223860	1	Hydraulikmotor	ST	Hydraulic motor	PC Moteur hydraulique	PCE OMS 125		
35	✓ 01227570	1	Abweisteller	ST	Deflector	PC Plaque de rejet	PCE		
36	✓ 01066730	4	Schutzkappe	ST	Protection cap	PC Capuchon protecteur	PCE ZSB SW 15-0-G16		
37	✓ 01225430	1	Besenaufnahme, vollst.	ST	Broom support	PC Support pour balais	PCE		
38	✓ 1455.10	1	Tellerbesen Wildkraut	ST	Weed broom circular	PC Brosse d' mauvaise herbe	PCE		Seite/Page 148
39	✓ 00054880	1	Splint	ST	Split pin	PC Split pin	PCE 4x40-St A3G	ISO 1234	

Schürze kpl. / Apron cpl. / Tablier cpl.

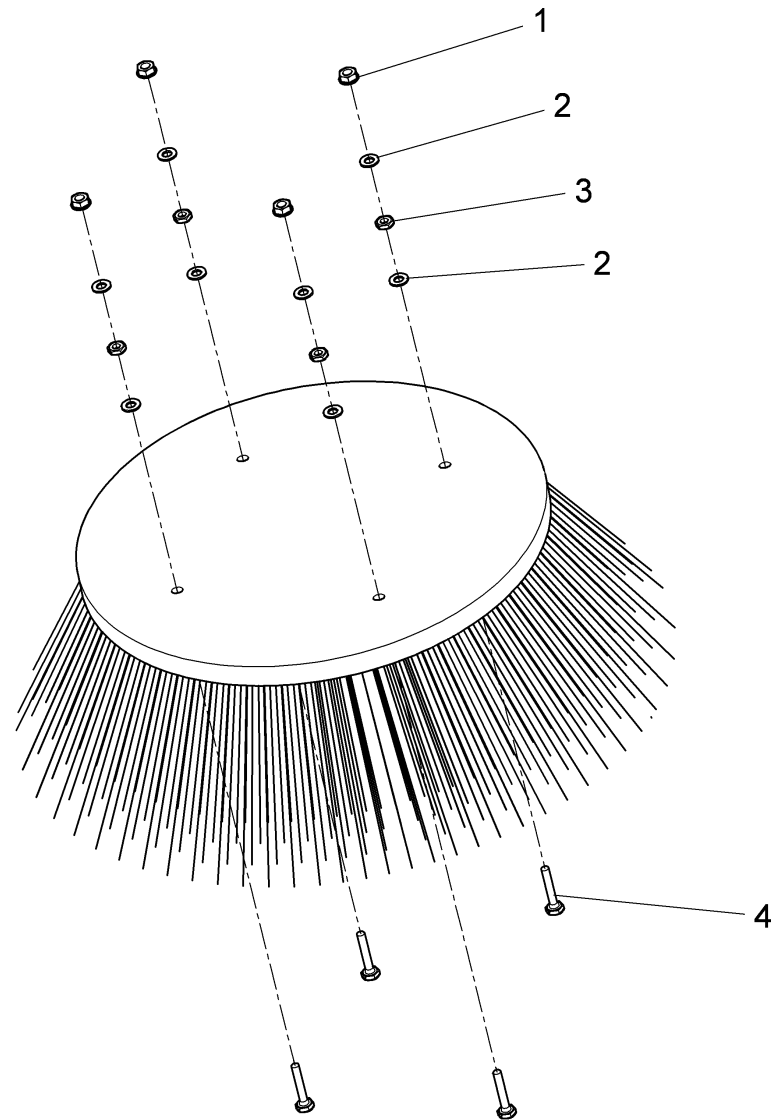


AM: 1708-00

Schürze kpl. / Apron cpl. / Tablier cpl.

Pos.	Best. Nr. PN Ref.No.	Stc k. Qty. Qté.	Bezeichnung	Einh eit	Description	Unit Designation	Abmessungen Unité Measurement Mesurage	DIN / ISO	Bemerkungen Remarks Remarques
1	✓ 01225380	1	Stange, vollst.	ST	Rod	PC Barre	PCE		
2	✓ 00710090	2	Klappstecker	ST	Connector	PC Connector	PCE 5x32-St A2G	DIN 11023	
3	✓ 01225390	3	Klemmhebel	ST	Release handle	PC Levier	PCE		
4	✓ 01225400	1	Halter, vollst.	ST	Retainer	PC Support	PCE		
5	✓ 01142870	8	Flachrundschraube	ST	Round head screw	PC Vis à tête fraisée	PCE M6x20-8.8 A2G	Din 603	
6	✓ 00135120	8	Scheibe	ST	Washer	PC Washer	PCE 6,4-140HV-St A3G	DIN 9021	
7	✓ 00051520	8	6kt.Mutter	ST	Hex. Nut	PC Écrou à 6 pans	PCE M6-6 A2G	DIN 985	
8	✓ 00053160	2	6kt.Schraube	ST	Hexagon screw	PC Vis à 6 pans	PCE M10x30-8.8 A3G	DIN 933	
9	✓ 00053760	2	Scheibe	ST	Washer	PC Washer	PCE A10,5-140HV-St A2G	DIN 125	
10	✓ 01225840	1	Halter, vollst.	ST	Retainer	PC Support	PCE		
11	✓ 01225440	1	Schürze	ST	Apron	PC Tablier	PCE		

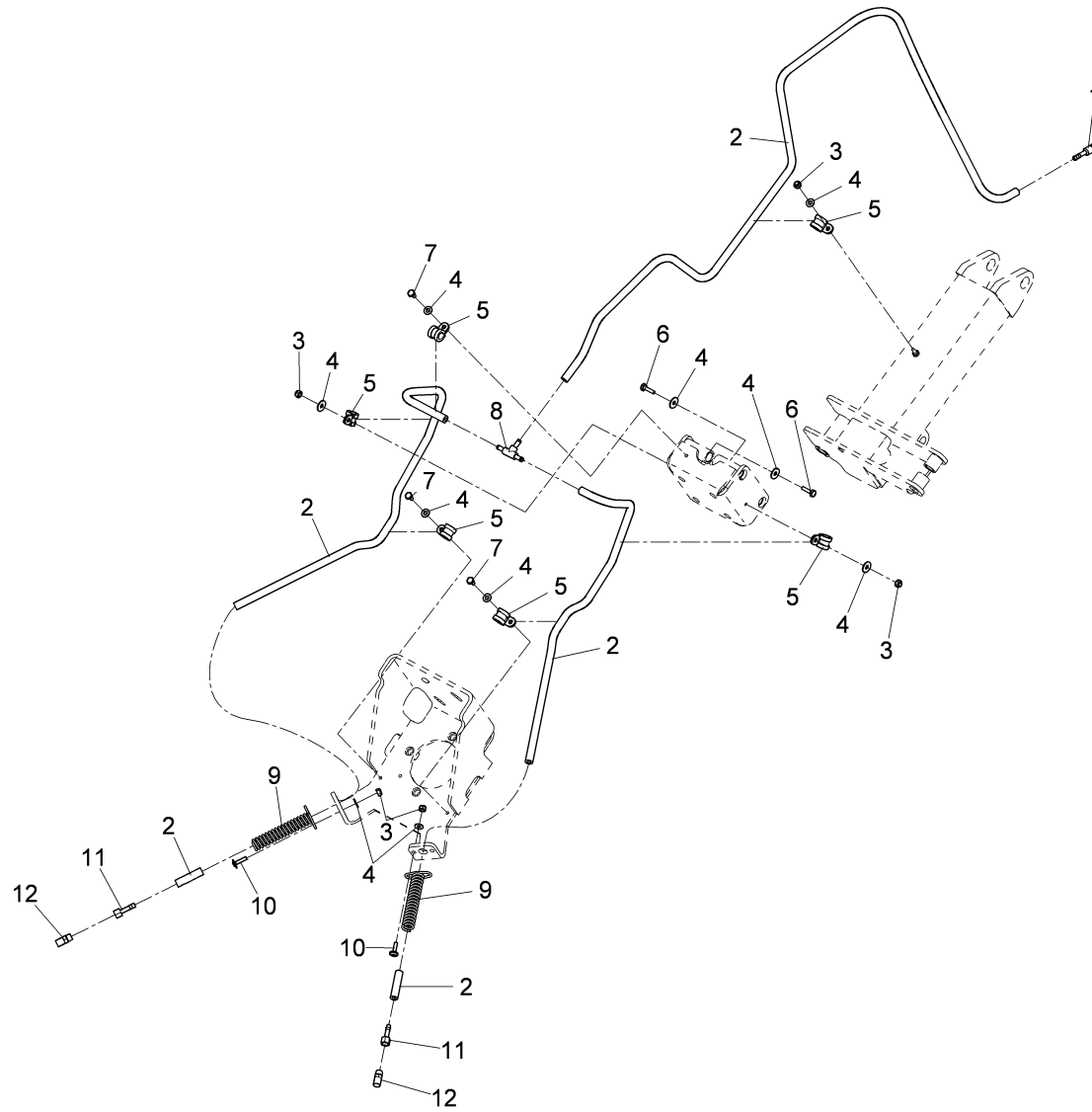
Tellerbesen Wildkraut / Weed broom circular / Brosse d' mauvaise herbe



Tellerbesen Wildkraut / Weed broom circular / Brosse d' mauvaise herbe

Pos.	Best. Nr. PN Ref.No.	Stc k. Qty. Qté.	Bezeichnung	Einh eit	Description	Unit Designation	Abmessungen Unité Measurement Mesurage	DIN / ISO	Bemerkungen Remarks Remarques
1	✓ 01090160	4	Sicherungsmutter	ST	Retaining nut	PC Écrou de sécurité	PCE 100VG M10 A3G		
2	✓ 00053760	8	Scheibe	ST	Washer	PC Washer	PCE A10,5-140HV-St A2G	DIN 125	
3	✓ 00074710	4	6kt.Mutter	ST	Hex. Nut	PC Écrou à 6 pans	PCE BM10-04 A2G	DIN 439	
4	✓ 01064770	4	6kt.Schraube	ST	Hexagon screw	PC Vis à 6 pans	PCE M10X50-8.8 A3G	DIN 933	

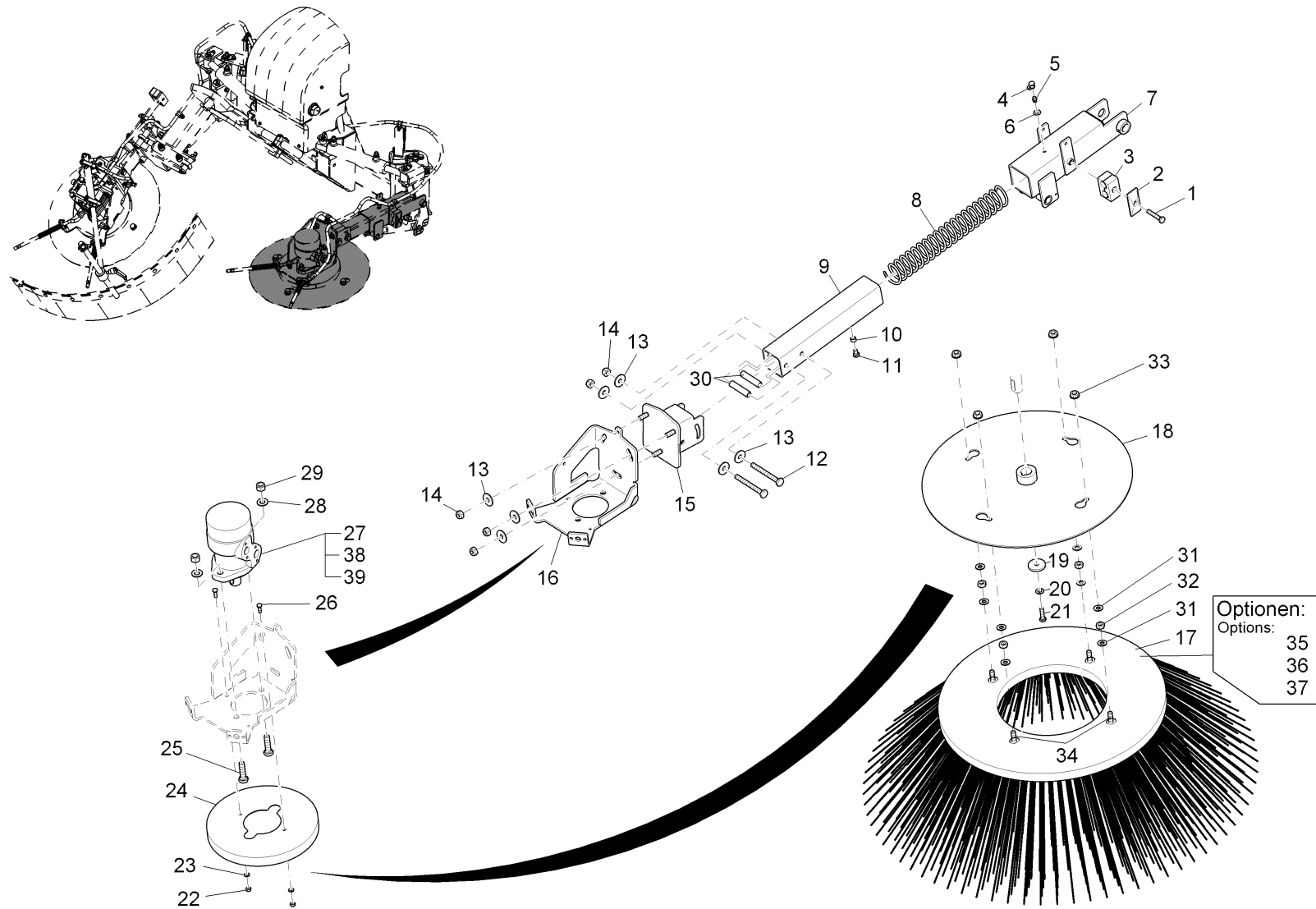
Wildkrautbesen kpl. Teil 2 / Weed broom cpl. part 2 / Brosse d' mauvaise herbe cpl., 2ème partie



Wildkrautbesen kpl. Teil 2 / Weed broom cpl. part 2 / Brosse d' mauvaise herbe cpl., 2ème partie

Pos.	Best. Nr. PN Ref.No.	Stk. k. Qty. Qté.	Bezeichnung	Einh. eit	Description	Unit	Designation	Abmessungen Unité Measurement Mesurage	DIN / ISO	Bemerkungen Remarks Remarques
1	✓ 01161200	1	Kupplungsstecker	ST	Connector plug	PC	Connector plug	PCE LW6 Größe 3		
2	✓ 01061590	30 00 mm	OLN-Schlauch	M	Hose	M	Hose	M DN 4 (6x12)		
3	✓ 00051520	7	6kt.Mutter	ST	Hex. Nut	PC	Écrou à 6 pans	PCE M6-6 A2G	DIN 985	
4	✓ 00053730	14	Scheibe	ST	Washer	PC	Washer	PCE A6,4-140HV-St A2G	DIN 125	
5	✓ 00130250	6	Rohrschelle	ST	Pipe clamp	PC	Pipe clamp	PCE RSGU1.12/15 A2G		
6	✓ 00053020	2	6kt.Schraube	ST	Hexagon screw	PC	Vis à 6 pans	PCE M6x20-8.8 A2G	DIN 933	
7	✓ 00025260	5	6kt.Schraube	ST	Hexagon screw	PC	Vis à 6 pans	PCE M6x10-8.8 A2G	DIN 933	
8	✓ 01225830	1	T-Verbinder	ST	Connector	PC	Connecteur	PCE E-PTV-6-MS		
9	✓ 01222140	2	Druckfeder	ST	Compression spring	PC	Ressort à pression	PCE		
10	✓ 01092780	4	Linsenflanschschraube	ST	Lens flange screw	PC	Vis à tête bombée	PCE 6kt.M6x20-10.9 A2G		
11	✓ 01019500	2	Schlauchtülle	ST	Hose clip	PC	Hose clip	PCE		
12	✓ 01015210	2	Wasserdüse	ST	Water jet	PC	Water jet	PCE		

Kehreinheit (Teil 3) / Sweeper unit (part 3) / Unité d' balayer (3ème partie)



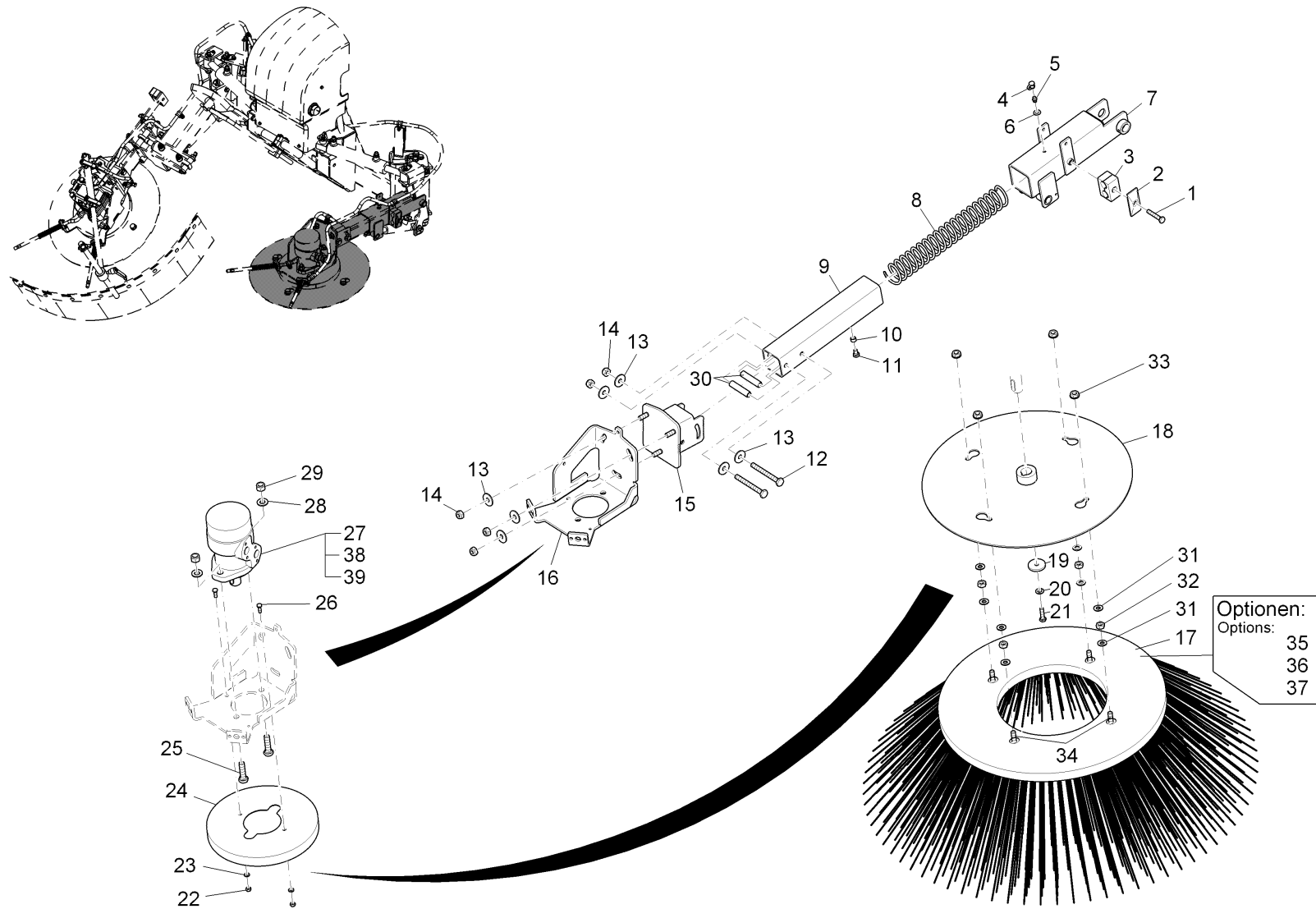
Kehreinheit (Teil 3) / Sweeper unit (part 3) / Unité d' balayer (3éme partie)

Pos.	Best. Nr. PN Ref.No.	Stc k. Qty. Qté.	Bezeichnung	Einh eit	Description	Unit Designation	Abmessungen Unité Measurement Mesurage	DIN / ISO	Bemerkungen Remarks Remarques
1	✓ 00053120	1	6kt.Schraube	ST	Hexagon screw	PC Vis à 6 pans	PCE M8x45-8.8 A2G	DIN 931	
2	✓ 01090690	1	Deckplatte	ST	Cover plate	PC Plaque de couvercle	PCE ZDP-3-W1	DIN 3015	
3	✓ 01054970	1	Rohrschelle	ST	Pipe clamp	PC Pipe clamp	PCE 2x20		
4	✓ 01014310	1	Schutzkappe	ST	Protection cap	PC Protection cap	PCE		
5	✓ 00025910	1	Kegelschmiernippel	ST	Lubricating nipple	PC Lubricating nipple	PCE AM8x15.8 A2G	DIN 71412	
6	✓ 00053750	1	Scheibe	ST	Washer	PC Washer	PCE A8,4-140HV-St A2G	DIN 125	
7	✓ 01220100	1	Schiene, vollst.	ST	Bar	PC Bar	PCE		
8	✓ 01220640	1	Zyl.Druckfeder	ST	Cyl.compression spring	PC Cyl.compression spring	PCE		
9	✓ 01220110	1	Rohr	ST	Pipe	PC Pipe	PCE		
10	✓ 01063960	1	Buchse	ST	Bushing	PC Douille	PCE		
11	✓ 00749070	1	6kt.Schraube	ST	Hexagon screw	PC Vis à 6 pans	PCE M8x1x12-10.9 A3G	DIN 961	
12	✓ 00076570	2	6kt.Schraube	ST	Hexagon screw	PC Vis à 6 pans	PCE M10x90-8.8 A3G	DIN 931	
13	✓ 00046520	7	Scheibe	ST	Washer	PC Washer	PCE 10,5-140HV-St A3G	DIN 9021	
14	✓ 00132880	5	6kt.Mutter	ST	Hex. Nut	PC Écrou à 6 pans	PCE M10-10 A3G	DIN 985	
15	✓ 01220120	1	Platte, vollst.	ST	Plate	PC Plate	PCE		
16	✓ 01220130	1	Winkel links	ST	Angle L.H.	PC Angle à gauche	PCE		
17	✓ 99149900	1	Standard Tellerbesen Mischbeborstung	ST	Standard plate brush mixed bristles	PC Brosse assiette standard	PCE		
18	✓ 01160430	1	Teller, vollst.	ST	Disk	PC Disk	PCE		
19	✓ 00134500	1	Scheibe	ST	Washer	PC Washer	PCE		
20	✓ 00865150	1	Federring	ST	Spring ring	PC Rondelle de ressort	PCE A9, 7-MP-VERZ.W-CHR.	DIN 128	
21	✓ 00053110	1	6kt.Schraube	ST	Hexagon screw	PC Vis à 6 pans	PCE M8x30-8.8 A2G	DIN 933	
22	✓ 00053330	2	6kt.Mutter	ST	Hex. Nut	PC Écrou à 6 pans	PCE M6-8 A2G	DIN 934	

Index: 97110191-97111389-3

153

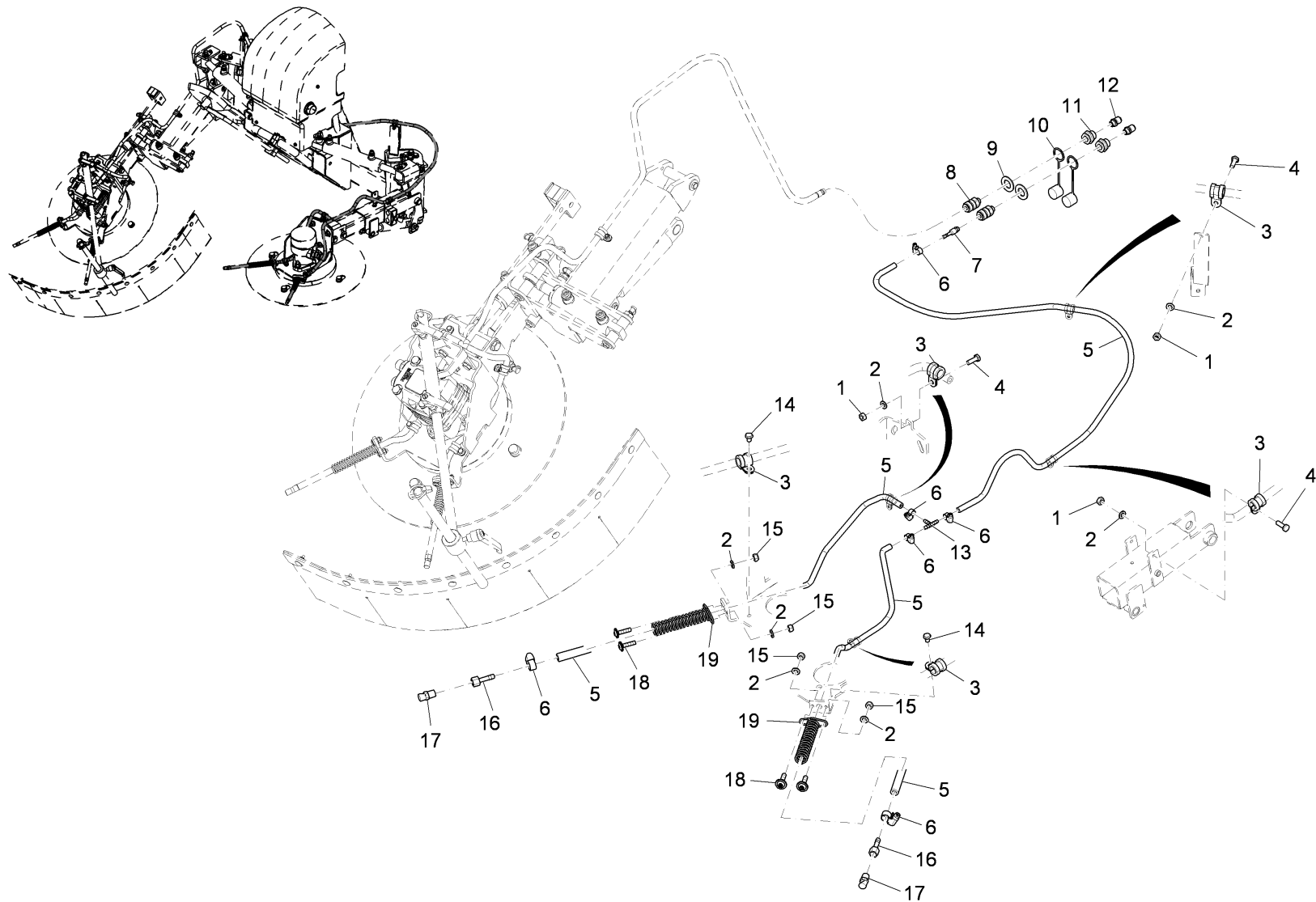
Kehreinheit (Teil 3) / Sweeper unit (part 3) / Unité d' balayer (3ème partie)



Kehreinheit (Teil 3) / Sweeper unit (part 3) / Unité d' balayer (3éme partie)

Pos.	Best. Nr. PN Ref.No.	Stc k. Qty. Qté.	Bezeichnung	Einh eit	Description	Unit Designation	Abmessungen Unité Measurement Mesurage	DIN / ISO	Bemerkungen Remarks Remarques
23	✓ 00053730	2	Scheibe	ST	Washer	PC Washer	PCE A6,4-140HV-St A2G	DIN 125	
24	✓ 01220690	1	Abweisteller, vollst.	ST	Deflector	PC Plaque de rejet	PCE		
25	✓ 00121060	2	6kt.Schraube	ST	Hexagon screw	PC Vis à 6 pans	PCE M12x45-8.8 A3G	DIN 933	
26	✓ 00053020	2	6kt.Schraube	ST	Hexagon screw	PC Vis à 6 pans	PCE M6x20-8.8 A2G	DIN 933	
27	✓ 01081550	1	Hydraulikmotor	ST	Hydraulic motor	PC Hydraulic motor	PCE OMR 100		
28	✓ 00053770	2	Scheibe	ST	Washer	PC Washer	PCE A13-140HV-St A2G	DIN 125	
29	✓ 00051490	2	6kt.Mutter	ST	Hex. Nut	PC Écrou à 6 pans	PCE M12-6 A3G	DIN 985	
30	✓ 01222180	2	Rohr	ST	Pipe	PC Pipe	PCE		
31	✓ 00053760	4	Scheibe	ST	Washer	PC Washer	PCE A10,5-140HV-St A2G	DIN 125	
32	✓ 00053360	2	6kt.Mutter	ST	Hex. Nut	PC Écrou à 6 pans	PCE M10-8 A3G	DIN 934	
33	✓ 01090160	2	Sicherungsmutter	ST	Retaining nut	PC Écrou de sécurité	PCE 100VG M10 A3G		
34	✓ 01064770	2	6kt.Schraube	ST	Hexagon screw	PC Vis à 6 pans	PCE M10X50-8.8 A3G	DIN 933	
35	✓ 99114700	1	Standard Tellerbesen Mischbeborstung	ST	Standard plate brush mixed bristles	PC Brosse assiette standard	PCE		
36	✓ 99114800	1	Gusstahl-Flachdraht -Borsten	ST	Plate brush cast and flat steel bristle	PC Brosse assiette avec soies metallique	PCE		
37	✓ 99114600	1	Tellerbesen mit Polypropylen-Bebors tung	ST	Plate brush with polypropylen bristles	PC Brosse assiette avec soies (Polypropylen)	PCE		
38	✓ 01019150	1	Dichtungssatz	ST	Gasket kit	PC Kit de joints plads	PCE HPS OMP S8/OMR S6		
39	✓ 00134170	1	Passfeder	ST	Feather key	PC Plume de passeport	PCE A8x7x32 St50	DIN 6885	

Kehreinheit (Teil 4) / Sweeper unit (part 4) / Unité de balayer (4ème partie)



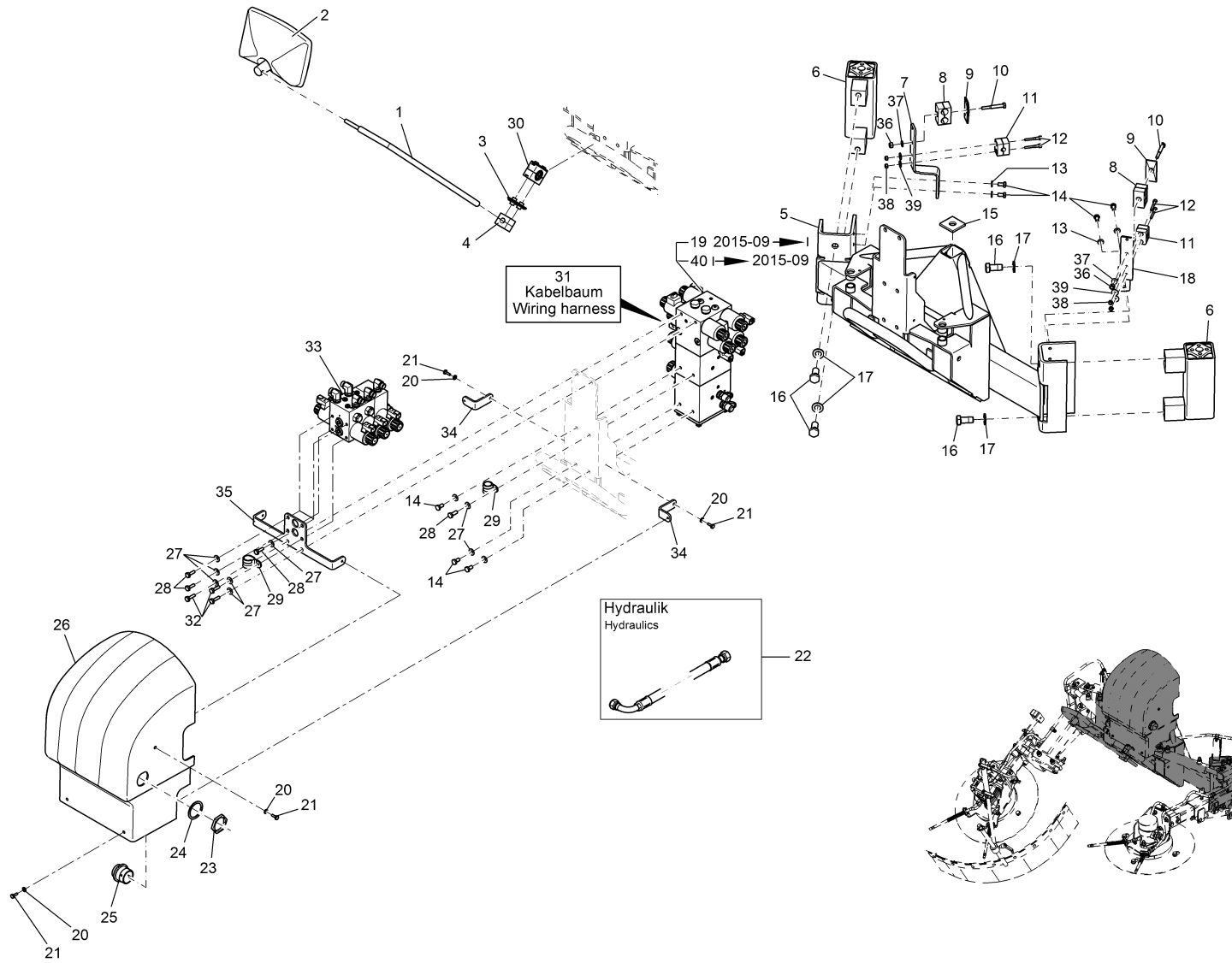
Kehreinheit (Teil 4) / Sweeper unit (part 4) / Unité de balayer (4ème partie)

Pos.	Best. Nr. PN Ref.No.	Stk. k. Qty. Qté.	Bezeichnung	Einh. eit	Description	Unit Designation	Abmessungen Unité Measurement Mesurage	DIN / ISO	Bemerkungen Remarks Remarques
1	✓ 00053330	4	6kt.Mutter	ST	Hex. Nut	PC Écrou à 6 pans	PCE M6-8 A2G	DIN 934	
2	✓ 00053730	8	Scheibe	ST	Washer	PC Washer	PCE A6,4-140HV-St A2G	DIN 125	
3	✓ 00130250	5	Rohrschelle	ST	Pipe clamp	PC Pipe clamp	PCE RSGU1.12/15 A2G		
4	✓ 00053020	3	6kt.Schraube	ST	Hexagon screw	PC Vis à 6 pans	PCE M6x20-8.8 A2G	DIN 933	
5	✓ 01061590	00 30 mm	OLN-Schlauch	M	Hose	M Hose	M DN 4 (6x12)		
6	✓ 00074300	6	Schlauchschelle	ST	Hose clamp	PC Hose clamp	PCE A-8-16x 9-W2-2	DIN 3017	
7	✓ 01161200	1	Kupplungsstecker	ST	Connector plug	PC Connector plug	PCE LW6 Größe 3		
8	✓ 01016420	1	Kupplungsdose	ST	Coupling socket	PC Coupling socket	PCE "Gr.3-G1/4""		
9	✓ 00053810	1	Scheibe	ST	Washer	PC Washer	PCE A21-140HV-St A2G	DIN 125	
10	✓ 01016750	1	Staubschutzkappe	ST	Dust cover red	PC Dust cover red	PCE		
11	✓ 01016090	1	Schottverschraubung	ST	Bulkhead union	PC Bulkhead union	PCE G1/4 LW6		
12	✓ 01016100	1	Gerade-Verschraubung	ST	Straight screw connection	PC Embout rectiligne	PCE G1/4 LW6		
13	✓ 00707240	1	Verteiler	ST	Distributor	PC Distributor	PCE TS 6		
14	✓ 00025260	2	6kt.Schraube	ST	Hexagon screw	PC Vis à 6 pans	PCE M6x10-8.8 A2G	DIN 933	
15	✓ 00051520	4	6kt.Mutter	ST	Hex. Nut	PC Écrou à 6 pans	PCE M6-6 A2G	DIN 985	
16	✓ 01019500	2	Schlauchtülle	ST	Hose clip	PC Hose clip	PCE		
17	✓ 01015210	2	Wasserdüse	ST	Water jet	PC Water jet	PCE		
18	✓ 01092780	4	Linsenflanschschraube	ST	Lens flange screw	PC Vis à tête bombée	PCE 6kt.M6x20-10.9 A2G		
19	✓ 01222140	2	Druckfeder	ST	Compression spring	PC Ressort à pression	PCE		

Vorbereitung Wildkrautbesen (1464.00)

Baugruppe Mounting group Groupe d'montage	Benennung	Description	Designation	Seite Page
97111389-1	Kehreinheit (Teil 1)	Sweeper unit (part 1)	Unité d' balayer (1ère partie)	159
97111389-2	Kehreinheit (Teil 2)	Sweeper unit (part 2)	Unité d' balayer (2ème partie)	204
97110191-97111389-3	Kehreinheit (Teil 3)	Sweeper unit (part 3)	Unité d' balayer (3ème partie)	220
97110191-97111389-4	Kehreinheit (Teil 4)	Sweeper unit (part 4)	Unité de balayer (4ème partie)	224

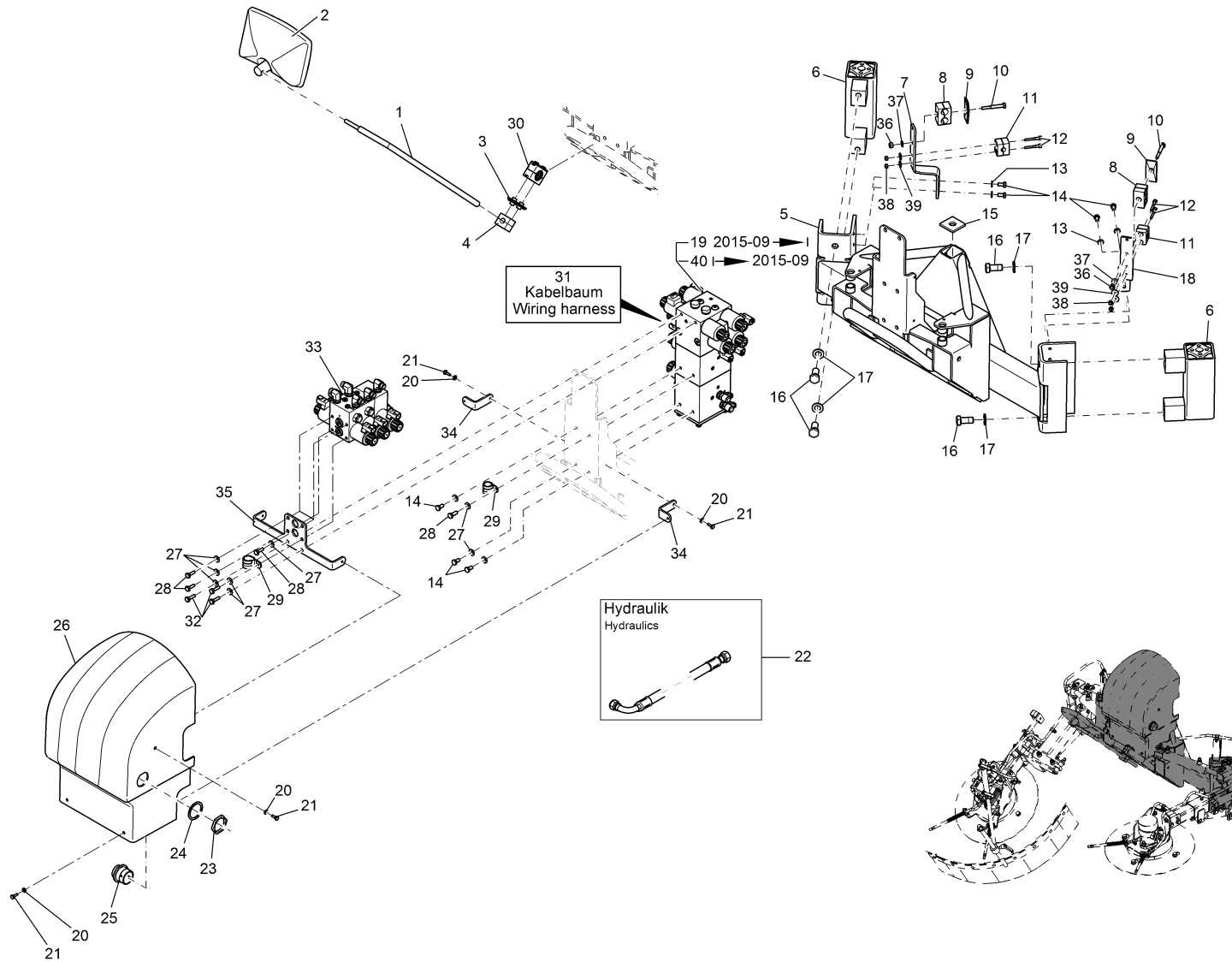
Kehreinheit (Teil 1) / Sweeper unit (part 1) / Unité d' balayer (1ère partie)



Kehreinheit (Teil 1) / Sweeper unit (part 1) / Unité d' balayer (1ère partie)

Pos.	Best. Nr. PN Ref.No.	Stc k. Qty. Qté.	Bezeichnung	Einh eit	Description	Unit Designation	Abmessungen Unité Measurement Mesurage	DIN / ISO	Bemerkungen Remarks Remarques
1	✓ 01225560	1	Stange	ST	Rod	PC Barre	PCE		
2	✓ 00562770	1	Außenspiegel	ST	Wing mirror	PC Wing mirror	PCE		
3	✓ 01225620	2	Schellenhalter	ST	Retainer	PC Support	PCE		
4	✓ 01225570	1	Rohrschelle	ST	Pipe clamp	PC Collier de tube	PCE Gr.2 Dm.15		
5	✓ 01220010	1	Rechteckrohr, vollst.	ST	Rectangular pipe	PC Rectangular pipe	PCE		
6	✓ 01220020	2	Federelement	ST	Spring element	PC Élément de ressort	PCE		
7	✓ 01220210	1	Winkel rechts	ST	Angle R.H.	PC Angle à droite	PCE		
8	✓ 01054970	2	Rohrschelle	ST	Pipe clamp	PC Pipe clamp	PCE 2x20		
9	✓ 01090690	2	Deckplatte	ST	Cover plate	PC Plaque de couvercle	PCE ZDP-3-W1	DIN 3015	
10	✓ 00053120	2	6kt.Schraube	ST	Hexagon screw	PC Vis à 6 pans	PCE M8x45-8.8 A2G	DIN 931	
11	✓ 01222080	2	Klemmhälftenpaar	ST	Pair of clamping	PC Paire d' colliers	PCE LKP2-12,7-PP	DIN 3015	
12	✓ 00022220	4	Zylinderschraube	ST	Socket head screw	PC Socket head screw	PCE M6x25-8.8 A2G	DIN 912	
13	✓ 00053750	4	Scheibe	ST	Washer	PC Washer	PCE A8,4-140HV-St A2G	DIN 125	
14	✓ 00053080	8	6kt.Schraube	ST	Hexagon screw	PC Vis à 6 pans	PCE M8x16 8.8 A2G	DIN 933	
15	✓ 01222090	1	Platte	ST	Plate	PC Plate	PCE		
16	✓ 00074030	4	6kt.Schraube	ST	Hexagon screw	PC Vis à 6 pans	PCE M16x35-8.8 A3G	DIN 933	
17	✓ 00053790	4	Scheibe	ST	Washer	PC Washer	PCE A17-140HV-St A2G	DIN 125	
18	✓ 01220220	1	Winkel links	ST	Angel L.H.	PC Angle à gauche	PCE		
19	✓ 01220030	1	Ventilsteuerblock Kehreinheit	ST	Valve manifold sweep unit	PC Valve manifold sweep unit	PCE		Seite/Page 164
20	✓ 00053730	4	Scheibe	ST	Washer	PC Washer	PCE A6,4-140HV-St A2G	DIN 125	
21	✓ 00053010	4	6kt.Schraube	ST	Hex.bolt	PC Vis à 6 pans	PCE M6x16-8.8 A2G	DIN 933	
22			Hydraulikplan Kehreinheit		Hydraulic scheme sweeper unit	Plan hydraulique unité d' balayer			Seite/Page 178

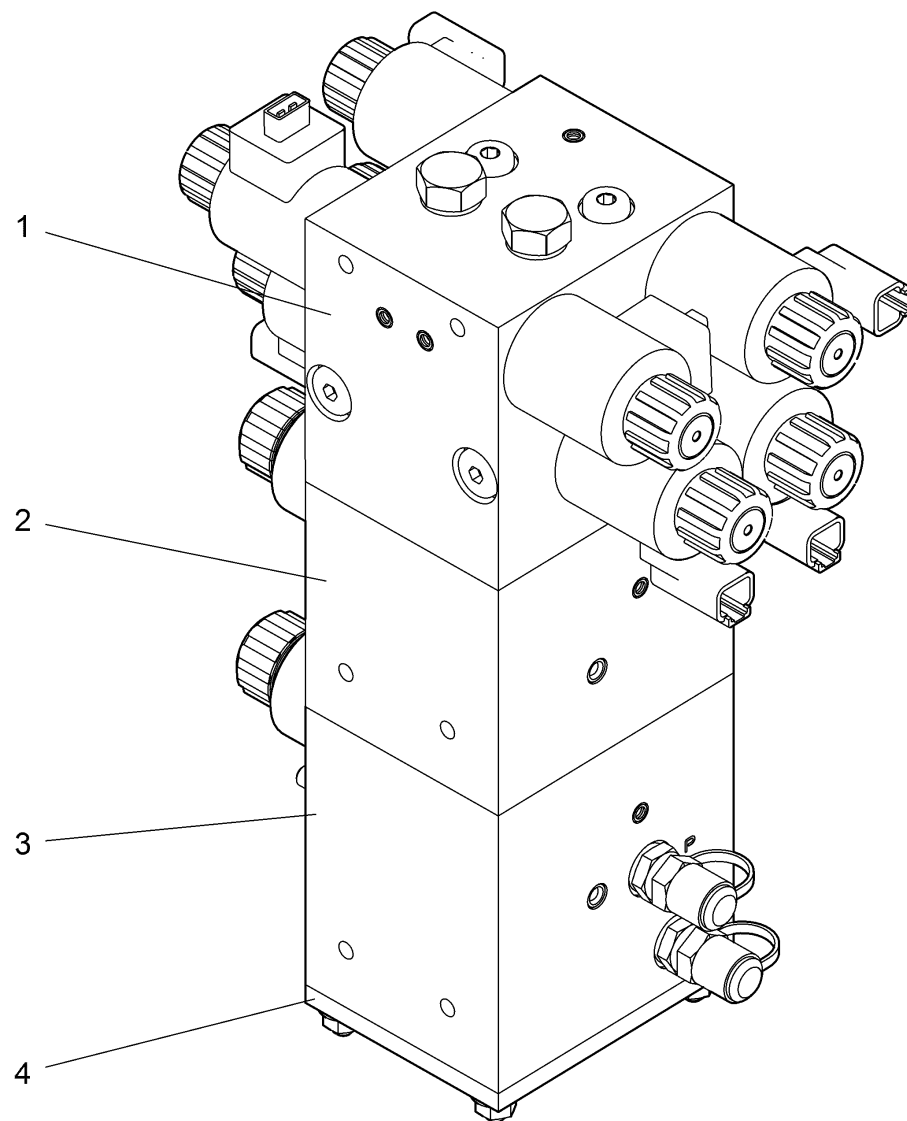
Kehreinheit (Teil 1) / Sweeper unit (part 1) / Unité d' balayer (1ère partie)



Kehreinheit (Teil 1) / Sweeper unit (part 1) / Unité d' balayer (1ère partie)

Pos.	Best. Nr. PN Ref.No.	Stc k. Qty. Qté.	Bezeichnung	Einh eit	Description	Unit Designation	Abmessungen Unité Measurement Mesurage	DIN / ISO	Bemerkungen Remarks Remarques
23	✓ 01222100	1	Mutter	ST	Nut	PC Nut	PCE		
24	✓ 01222110	1	Sicherungsscheibe	ST	Retaining washer	PC Circlip	PCE		
25	✓ 01222120	1	Staubkappe	ST	Dust cap	PC Bonnet d' poussière	PCE		
26	✓ 01225580		Haube	ST	Hood	PC Bonnet	PCE		
27	✓ 00740090	6	Sperrkantscheibe	ST	Detent edged washer	PC Detent edged washer	PCE SKM-8-8.8 dac		
28	✓ 00077110	2	6kt.Schraube	ST	Hexagon screw	PC Vis à 6 pans	PCE M8x22-8.8 A2G	DIN 933	
29	✓ 01222130	1	Rohrschelle	ST	Pipe clamp	PC Collier	PCE RSGU 1.22/20		
30	✓ 01225590		Rohrschelle	ST	Pipe clamp	PC Collier de tube	PCE Stauff 430 PP		
31	✓ 03010590	1	Kabelbaum Frontgerätträger	ST	Wiring harness	PC Faisceau des câbles	PCE		
32	✓ 00053100	3	6kt.Schraube	ST	Hexagon screw	PC Vis à 6 pans	PCE M8x25-8.8 A2G	DIN 933	
33	✓ 01225600	1	Steuerblock Wildkrautbesen CM 2000	ST	Valve manifold weed broom CM 2000	PC	Bloc hydraulique brosse d' mauvaise herbe CM2000	PCE	Seite/Page 184
34	✓ 01225610	1	Winkel	ST	Angle	PC Angle	PCE		
35	✓ 01227770	1	Halter	ST	Retainer	PC Support	PCE		
36	✓ 00101540	2	6kt.Mutter	ST	Hex. Nut	PC Écrou à 6 pans	PCE M8-A2-70	DIN 985	
37	✓ 00740090	2	Sperrkantscheibe	ST	Detent edged washer	PC Detent edged washer	PCE SKM-8-8.8 dac		
38	✓ 00102140	4	6kt.Mutter	ST	Hex. Nut	PC Écrou à 6 pans	PCE M6-A2-70	DIN 985	
39	✓ 01226340	4	Sperrkantscheibe	ST	Detent edged washer	PC Rondelle	PCE SKB 6-1.4401		
40	✓ 01227890		Ventilsteuerblock	ST	Valve manifold	PC	Bloc de command'hydrauliq ue	PCE	Seite/Page 190

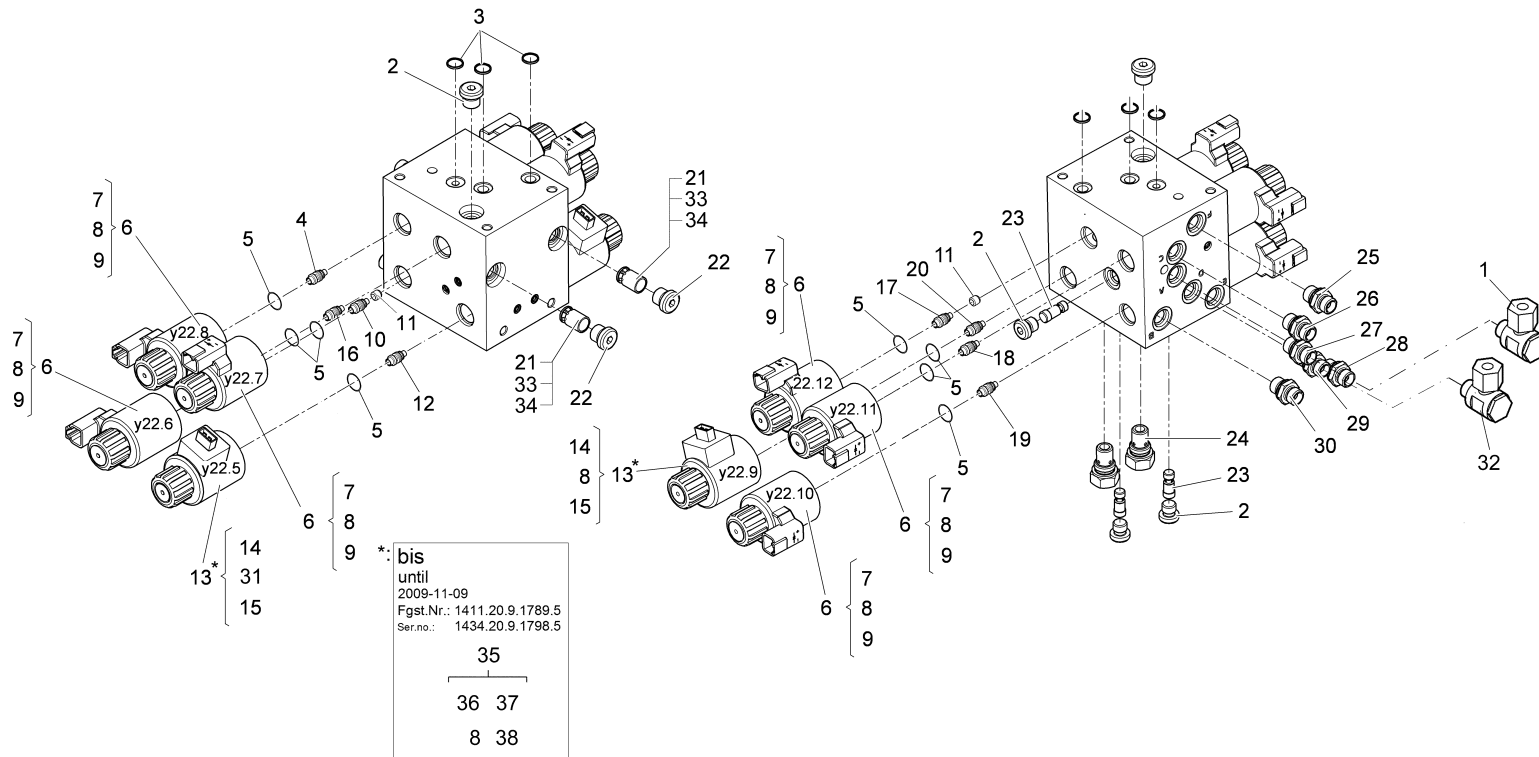
Ventilsteuerblock Kehreinheit / Valve manifold sweep unit / Valve manifold sweep unit



Ventilsteuerblock Kehreinheit / Valve manifold sweep unit / Valve manifold sweep unit

Pos.	Best. Nr. PN Ref.No.	Stc k. Qty. Qté.	Bezeichnung	Einh eit	Description	Unit Designation	Abmessungen Unité Measurement Mesurage	DIN / ISO	Bemerkungen Remarks Remarques
1	✓ 0055.153.4	1	Steuerblock #1	ST	Valve manifold #1	PC Bloc hydraulique #1	PCE	Seite/Page	166
2	✓ 0109 863.0		Steuerblock #2	ST	Valve manifold #2	PC Bloc hydraulique #2	PCE	Seite/Page	172
3	✓ 0109 864.0	1	Steuerblock #3	ST	Valve manifold #3	PC Bloc hydraulique #3	PCE	Seite/Page	174
4	---	1	Ersatzteil auf Anfrage		Spare part on request	Pièce de rechange sur demande			Endplattr

Steuerblock #1 / Valve manifold #1 / Bloc hydraulique #1



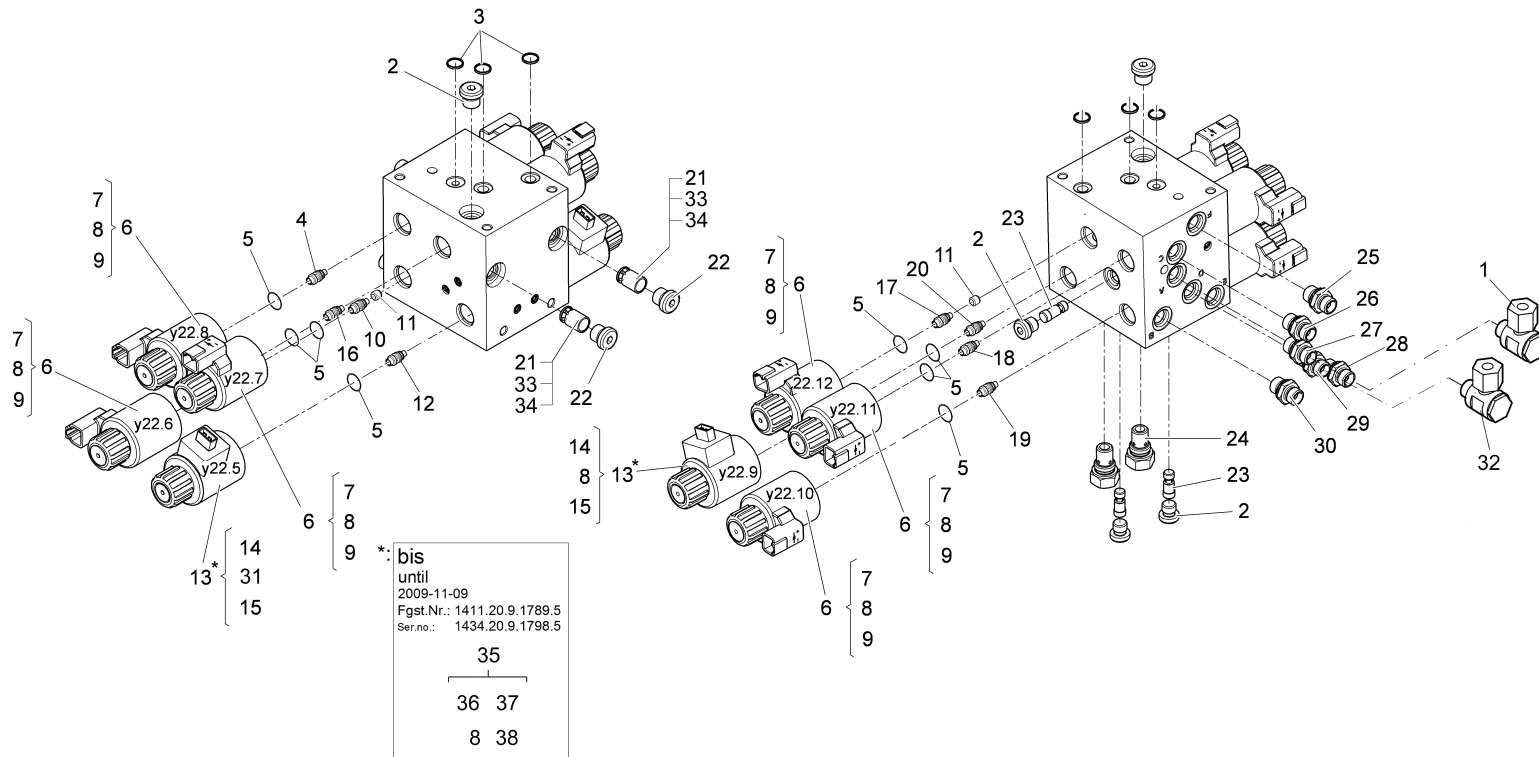
Steuerblock #1 / Valve manifold #1 / Bloc hydraulique #1

Pos.	Best. Nr. PN Ref.No.	Stk k. Qty. Qté.	Bezeichnung	Einh eit	Description	Unit Designation	Abmessungen Unité Measurement Mesurage	DIN / ISO	Bemerkungen Remarks Remarques
1	✓ 00077960	1	Schwenk-Verschraubung	ST	Swivel joint	PC Swivel joint	PCE -df L10 M14x1,5-N1		Besen rechts heben, senken, Entlastung
2	---	4	Ersatzteil auf Anfrage		Spare part on request	Pièce de rechange sur demande			Verschlussstopfen
3	✓ 01222010	3	Quadring	ST	Ring	PC Ring	PCE 12,42x1,68		
4	✓ 01226210	1	Ventileinsatz	ST	Valve core	PC Insertion	PCE 2/2 Wege D 2.2		Y 22.8 Besen links einschwenken
5	✓ 01228050	8	Dichtscheibe	ST	Sealing disc	PC Rondelle d'étanchéité	PCE		
6	✓ 01221920	6	Hubmagnet	ST	Lifting magnet	PC Electro-aimant de levage	PCE 12V		
7	✓ 01221910	6	Spule	ST	Coil	PC Coil	PCE 12V		
8	✓ 01228080	8	Runddichtring	ST	Packing ring	PC Round sealing ring	PCE		
9	✓ 01221900	6	Mutter	ST	Nut	PC Nut	PCE		
10	✓ 01221930	1	Ventileinsatz	ST	Valve core	PC Insertion	PCE 3/2 Wege D1.8		Y 22.6 Besen links heben, senken, Entlastung
11	✓ 01221950	2	Blende	ST	Screen	PC Bandeau	PCE M6x6x1,2		
12	✓ 01227960	1	Einsatz	ST	Insert	PC Garniture	PCE D4,0 DBV		Y 22.5 DBV Besenanddruck / Entlastung links
13	✓ 01225550	2	Hubmagnet	ST	Lifting magnet	PC Electro-aimant de levage	PCE		
14	✓ 01228040	2	Magnetspule	ST	Solenoid coil	PC Bobine	PCE		
15	---	2	Ersatzteil auf Anfrage		Spare part on request	Pièce de rechange sur demande			Überwurfmutter
16	✓ 01221940	1	Ventileinsatz	ST	Valve core	PC Insertion	PCE 3/2 Wege D2.2		Y 22.7 Besen links ausschwenken
17	✓ 01221940	1	Ventileinsatz	ST	Valve core	PC Insertion	PCE 3/2 Wege D2.2		Y 22.12 Besen rechts einschwenken

Index: 01227700

167

Steuerblock #1 / Valve manifold #1 / Bloc hydraulique #1



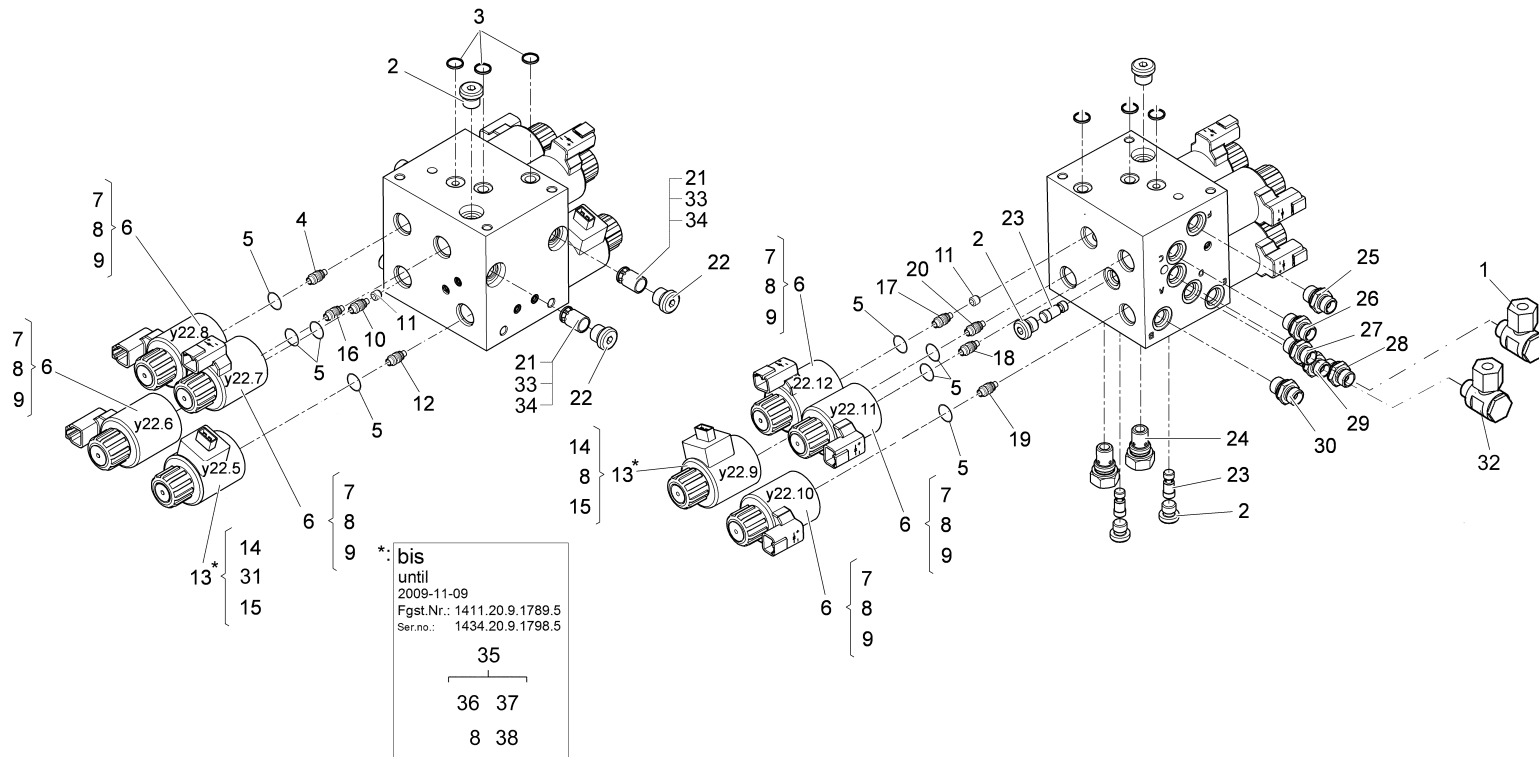
Steuerblock #1 / Valve manifold #1 / Bloc hydraulique #1

Pos.	Best. Nr. PN Ref.No.	Stk. Qty. Qté.	Bezeichnung	Einh. eit	Description	Unit Designation	Abmessungen Unité Measurement Mesurage	DIN / ISO	Bemerkungen Remarks Remarques
18	✓ 01226210	1	Ventileinsatz	ST	Valve core	PC Insertion	PCE 2/2 Wege D 2.2		Y 22.11 Besen rechts ausschwenken
19	✓ 01221930	1	Ventileinsatz	ST	Valve core	PC Insertion	PCE 3/2 Wege D1.8		Y 22.10 Besen rechts heben, senken, Entlastung
20	✓ 01227960	1	Einsatz	ST	Insert	PC Garniture	PCE D4,0 DBV		Y 22.9 DBV Besenandruck / Entlastung rechts
21	✓ 01222200	2	Einbausatz Rückschlagventil	ST	Mounting kit back-pressure valve	PC Kit d'installation spéciales	PCE		
22	---	2	Ersatzteil auf Anfrage		Spare part on request	Pièce de rechange sur demande			Verschlussstopfen
23	✓ 01222020	3	Wechselventil	ST	Alternating check valve	PC Sélecteur de circuit	PCE		
24	✓ 01221970	2	Stromregler	ST	Current regulator	PC Regulateur d'écoulement	PCE 5L/min.		
25	---	1	Ersatzteil auf Anfrage		Spare part on request	Pièce de rechange sur demande			Einschraubstutzen L8-M14x1.5; Anschluss F: Besen links einschwenken
26	---	1	Ersatzteil auf Anfrage		Spare part on request	Pièce de rechange sur demande			Einschraubstutzen L8-M14x1.5; Anschluss C: Besen rechts einschwenken
27	---	1	Ersatzteil auf Anfrage		Spare part on request	Pièce de rechange sur demande			Einschraubstutzen L8-M14x1.5; Anschluss A
28	---	1	Ersatzteil auf Anfrage		Spare part on request	Pièce de rechange sur demande			Verschraubung
29	---	1	Ersatzteil auf Anfrage		Spare part on request	Pièce de rechange sur demande			Einschraubstutzen L8-M14x1.5; Anschluss D

Index: 01227700

169

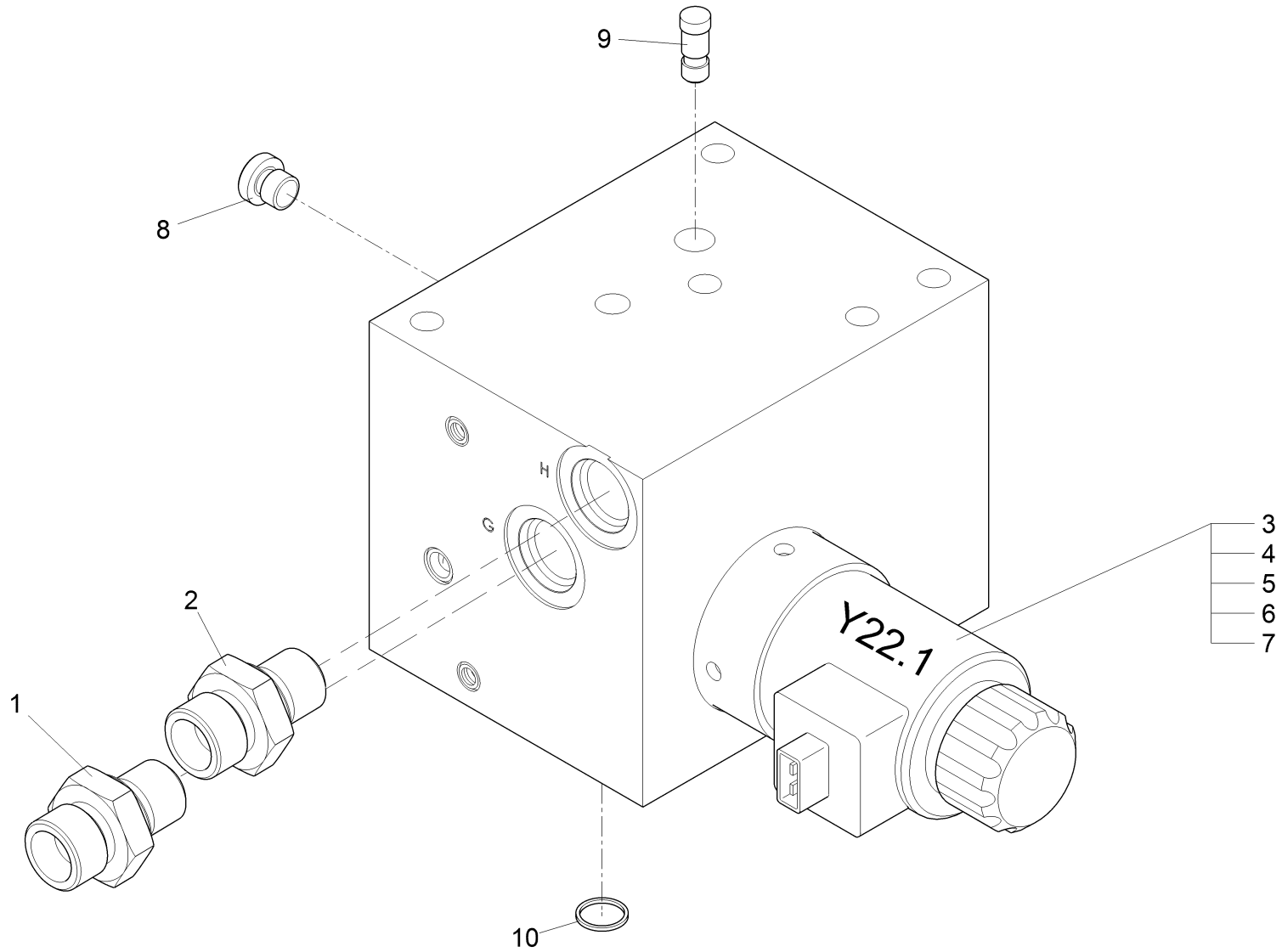
Steuerblock #1 / Valve manifold #1 / Bloc hydraulique #1



Steuerblock #1 / Valve manifold #1 / Bloc hydraulique #1

Pos.	Best. Nr. PN Ref.No.	Stk. Qty. Qté.	Bezeichnung	Einh. eit	Description	Unit Designation	Abmessungen Unité Measurement Mesurage	DIN / ISO	Bemerkungen Remarks Remarques
30	---	1	Ersatzteil auf Anfrage		Spare part on request	Pièce de rechange sur demande			Verschraubung
31	---	1	Ersatzteil auf Anfrage		Spare part on request	Pièce de rechange sur demande			O-Ring
32	✓ 00077960	1	Schwenk-Verschraubung	ST	Swivel joint	PC Swivel joint	PCE -df L10 M14x1,5-N1		Besen links heben, senken, Entlastung
33	✓ 01228140	2	Druckfeder	ST	Compression spring	PC Ressort à pression	PCE		
34	✓ 01228130	2	Federführung	ST	Spring guide	PC Guidage de ressort	PCE		
35	--	1	Nicht mehr lieferbar!		No longer available!	N'est plus disponible!			Hubmagnet nur noch in Einzelteilen erhältlich: Pos.8,36-38
36	✓ 01222040	1	Spule	ST	Coil	PC Coil	PCE 12V prop. JET		
37	✓ 01222030	1	Überwurfmutter	ST	Cap nut	PC Écrou à raccord	PCE		
38	✓ 01226990	1	Rohrgestell mit O-Ring	ST	Pipe support	PC Support	PCE		

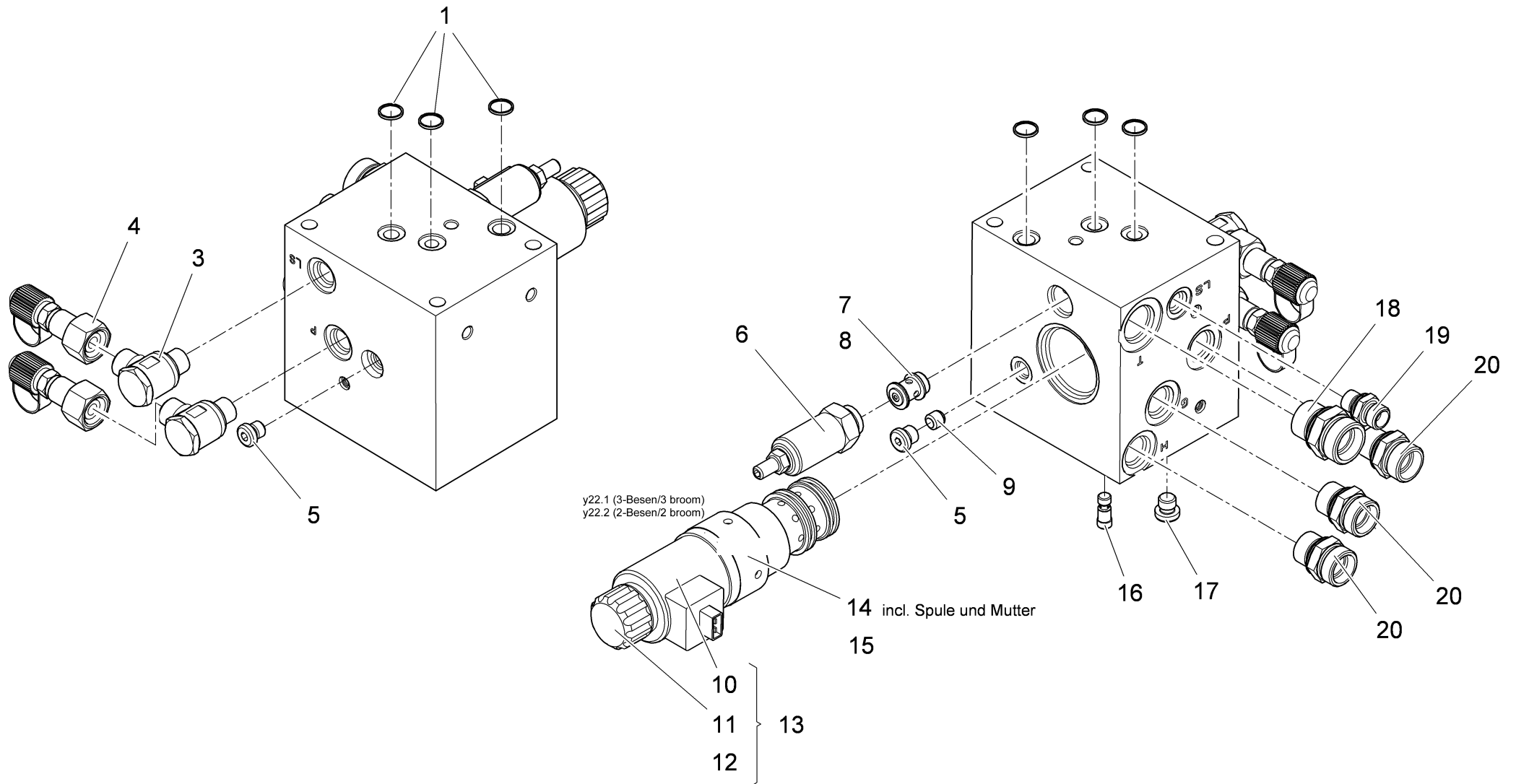
Steuerblock #2 / Valve manifold #2 / Bloc hydraulique #2



Steuerblock #2 / Valve manifold #2 / Bloc hydraulique #2

Pos.	Best. Nr. PN Ref.No.	Stc k. Qty. Qté.	Bezeichnung	Einh eit	Description	Unit Designation	Abmessungen Unité Measurement Mesurage	DIN / ISO	Bemerkungen Remarks Remarques
1	---	1	Ersatzteil auf Anfrage		Spare part on request	Pièce de rechange sur demande			Einschraubstutzen L15F-M18x1.5; Anschluss G: Tellerbesen rechts
2	---	1	Ersatzteil auf Anfrage		Spare part on request	Pièce de rechange sur demande			Einschraubstutzen L15F-M18x1.5; Anschluss H: Tellerbesen rechts
3	✓ 01221980	1	Stromregelventil	ST	Current regulator	PC Régulateur de débit	PCE CR102-60/20 12V JET		Tellerbesen rechts komplett; Y 22.1 Tellerbesen rechts Drehzahl
4	✓ 01221960	2	Hubmagnet	ST	Lifting magnet	PC Électro-aimant de levage	PCE 12V prop.JET 7mm		mit Spule
5	✓ 01221990	2	Blende	ST	Screen	PC Bandeau	PCE M6x6x0,8		
6	✓ 01222040	1	Spule	ST	Coil	PC Coil	PCE 12V prop. JET		
7	✓ 01222030	1	Überwurfmutter	ST	Cap nut	PC Écrou à raccord	PCE		
8	---	1	Ersatzteil auf Anfrage		Spare part on request	Pièce de rechange sur demande			Verschlussstopfen
9	✓ 01222020	5	Wechselventil	ST	Alternating check valve	PC Sélecteur de circuit	PCE		
10	✓ 01222010	9	Quadring	ST	Ring	PC Ring	PCE 12,42x1,68		

Steuerblock #3 / Valve manifold #3 / Bloc hydraulique #3
 (-> 2015-09)



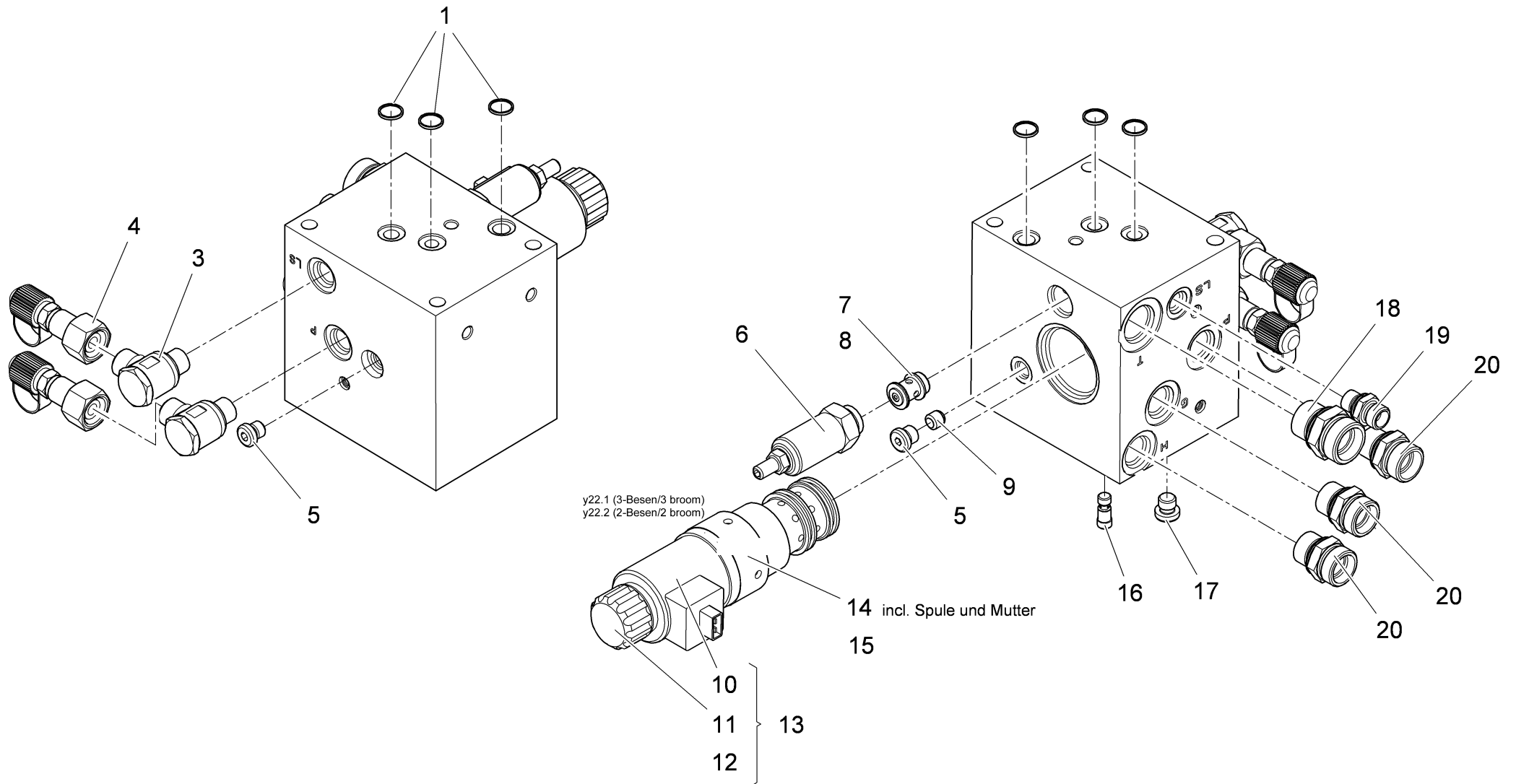
Steuerblock #3 / Valve manifold #3 / Bloc hydraulique #3
 (-> 2015-09)

Pos.	Best. Nr. PN Ref.No.	Stk. Qty. Qté.	Bezeichnung	Einheit	Description	Unit Designation	Abmessungen Unité Measurement Mesurage	DIN / ISO	Bemerkungen Remarks Remarques
1	✓ 01222010	3	Quadriring	ST	Ring	PC Ring	PCE 12,42x1,68		
3	---	2	Ersatzteil auf Anfrage		Spare part on request	Pièce de rechange sur demande			Schwenkverschraubung
4	---	2	Ersatzteil auf Anfrage		Spare part on request	Pièce de rechange sur demande			Minimess-Verschraubung
5	---	2	Ersatzteil auf Anfrage		Spare part on request	Pièce de rechange sur demande			Verschlussstopfen
6	✓ 01222060	1	Kappe mont.	ST	Cap	PC Cap	PCE DBV		
7	✓ 01227970	1	Einsatz	ST	Insert	PC Garniture	PCE D2,2 DBV		
8	✓ 01228050	1	Dichtscheibe	ST	Sealing disc	PC Rondelle d'étanchéité	PCE		
9	✓ 01221990	1	Blende	ST	Screen	PC Bandeau	PCE M6x6x0,8		
10	✓ 01222040	1	Spule	ST	Coil	PC Coil	PCE 12V prop. JET		
11	✓ 01222030	1	Überwurfmutter	ST	Cap nut	PC Écrou à raccord	PCE		
12	✓ 01228080	1	Runddichtring	ST	Packing ring	PC Round sealing ring	PCE		
13	✓ 01221960	1	Hubmagnet	ST	Lifting magnet	PC Électro-aimant de levage	PCE 12V prop.JET 7mm		
14	✓ 01221980	1	Stromregelventil	ST	Current regulator	PC Régulateur de débit	PCE CR102-60/20 12V JET		
15	✓ 01228400	1	Dichtungssatz	ST	Gasket kit	PC Kit de joints plads	PCE		
16	✓ 01222020	1	Wechselventil	ST	Alternating check valve	PC Sélecteur de circuit	PCE		
17	---	1	Ersatzteil auf Anfrage		Spare part on request	Pièce de rechange sur demande			Verschlussstopfen
18	---	1	Ersatzteil auf Anfrage		Spare part on request	Pièce de rechange sur demande			Einschraubstutzen L18F-M22x1.5; Anschluss T
19	---	1	Ersatzteil auf Anfrage		Spare part on request	Pièce de rechange sur demande			Einschraubstutzen L8f-M15x1.5; Anschluss LS

Index: 01227920

175

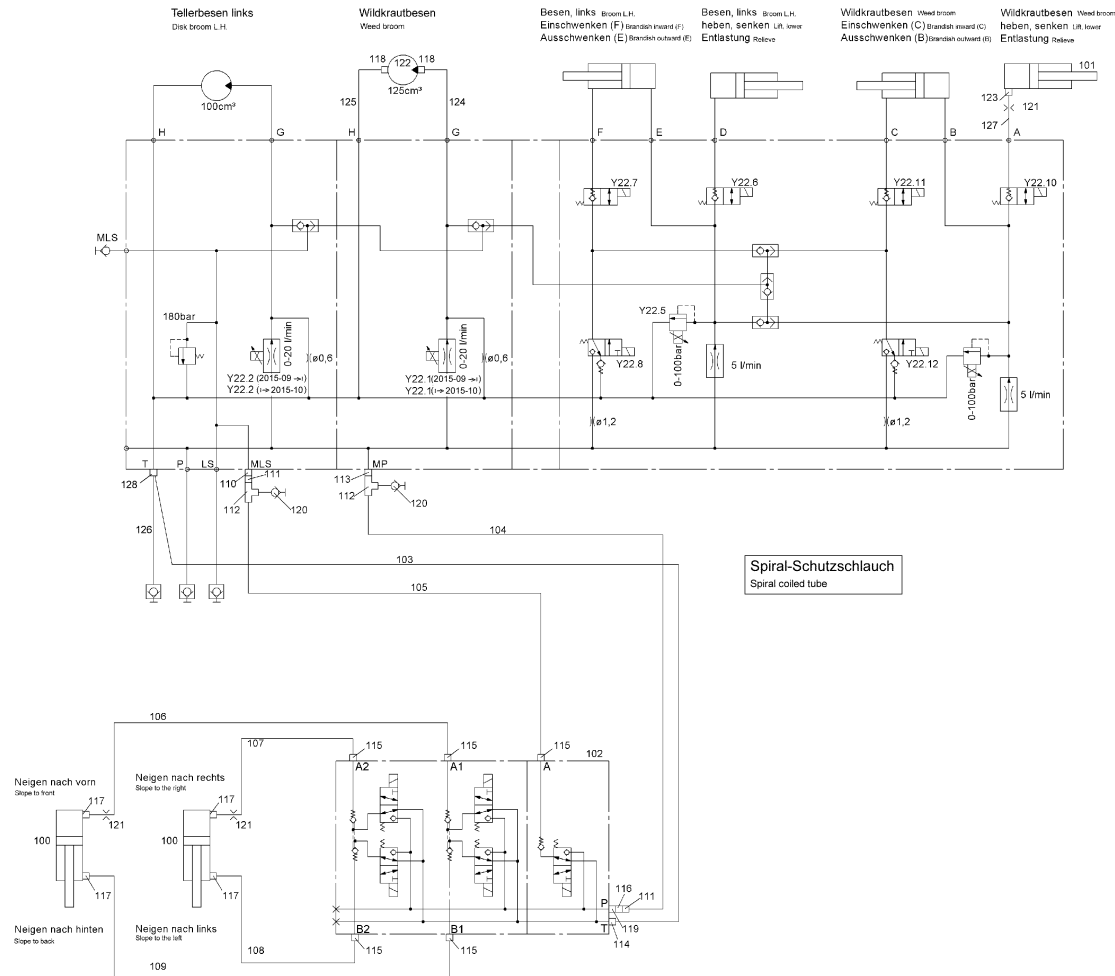
Steuerblock #3 / Valve manifold #3 / Bloc hydraulique #3
 (-> 2015-09)



Steuerblock #3 / Valve manifold #3 / Bloc hydraulique #3
 (-> 2015-09)

Pos.	Best. Nr. PN Ref.No.	Stc k. Qty. Qté.	Bezeichnung	Einh eit	Description	Unit Designation	Abmessungen Unité Measurement Mesurage	DIN / ISO	Bemerkungen Remarks Remarques
20	---	1	Ersatzteil auf Anfrage		Spare part on request	Pièce de rechange sur demande			Einschraubstutzen L15F-M18x1.5; Anschluss P

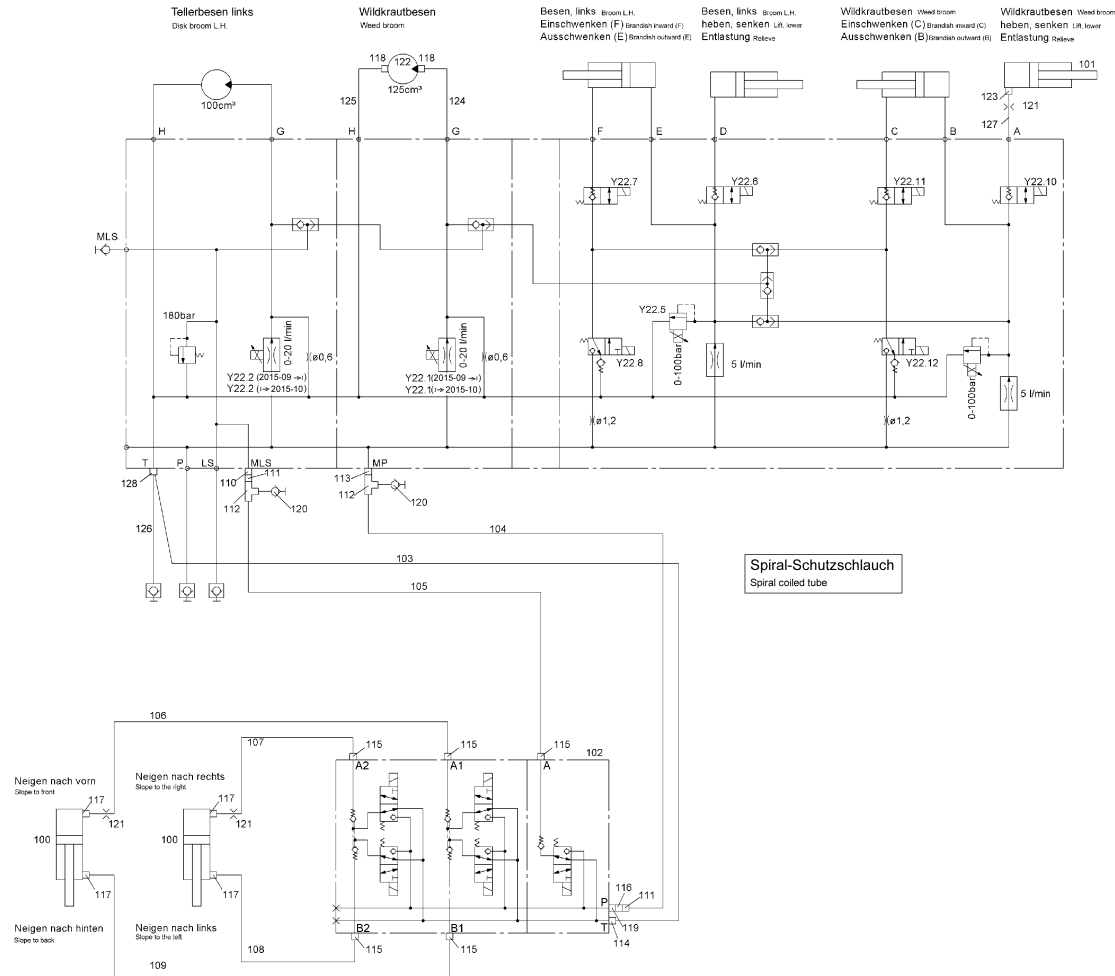
Hydraulikplan Kehreinheit / Hydraulic scheme sweeper unit / Plan hydraulique unité d' balayer



Hydraulikplan Kehreinheit / Hydraulic scheme sweeper unit / Plan hydraulique unité d' balayer

Pos.	Best. Nr. PN Ref.No.	Stc k. Qty. Qté.	Bezeichnung	Einh eit	Description	Unit Designation	Abmessungen Unité Measurement Mesurage	DIN / ISO	Bemerkungen Remarks Remarques
100	✓ 01224650	2	Hydraulikzylinder	ST	Hydraulic cylinder	PC Cylindre hydraulique	PCE 35/20x60		
101	✓ 01225630	1	Plungerzylinder	ST	Plunger cylinder	PC Cylindre PLunger	PCE 30x100		
102	✓ 01225600	1	Steuerblock Wildkrautbesen CM 2000	ST	Valve manifold weed broom CM 2000	PC Bloc hydraulique brosse d' mauvaise herbe CM2000	PCE		
103	✓ 01225640	1	Schlauch	ST	Hose	PC Tuyau	PCE 1SC10 DKOL DKOL-90 390	DIN EN 857	
104	✓ 01225650	1	Schlauch	ST	Hose	PC Tuyau	PCE 1SC 8 DKOL DKOL-45 255	DIN EN 857	
105	✓ 01225660	1	Schlauch	ST	Hose	PC Tuyau	PCE 1SC8 DKOL-45 DKOL 435	DIN EN857	
106	✓ 01225670	1	Schlauch	ST	Hose	PC Tuyau	PCE 1SC6 DKOL-90DKOL 6:8 1530	DIN EN857	
107	✓ 01225680	1	Schlauch	ST	Hose	PC Tuyau	PCE 1SC6 DKOL-90DKOL 6:8 1950	DIN EN857	
108	✓ 01225690	1	Schlauch	ST	Hose	PC Tuyau	PCE 1SC6 DKOL-90DKOL 6:8 1835	DIN EN857	
109	✓ 01225700	1	Schlauch	ST	Hose	PC Tuyau	PCE 1SC6 DKOL-90DKOL 6:8 1590	DIN EN857	
110	✓ 01225720	1	gerade Verschraubung	ST	Straight screw connection	PC Embout rectiligne	PCE L10-M14x1,5-N1		
111	✓ 01183600	2	Einstell-W-Verschra ubung Dichtkeg.	ST	Adjustment angle screw connection	PC Embout angulaire	PCE L10 A3G		
112	✓ 01080610	2	Einstell-L-Verschrau bung	ST	Screw connection - L	PC Embout réglable	PCE L10 A3G		
113	✓ 00077960	1	Schwenk-Verschrau bung	ST	Swivel joint	PC Swivel joint	PCE -df L10 M14x1,5-N1		
114	✓ 00900280	1	Schwenk-Verschrau bung	ST	Swivelling screw-fitting	PC Embout pivotant	PCE L12 A3G		
115	---	5	Ersatzteil auf Anfrage		Spare part on request	Pièce de rechange sur demande			Einst. Wverschraubg. L10-M14x1,5
116	✓ 01225730	1	Verbindungselement	ST	Connecting element	PC Élément d' connexion	PCE RK 8 CEL DKOL		

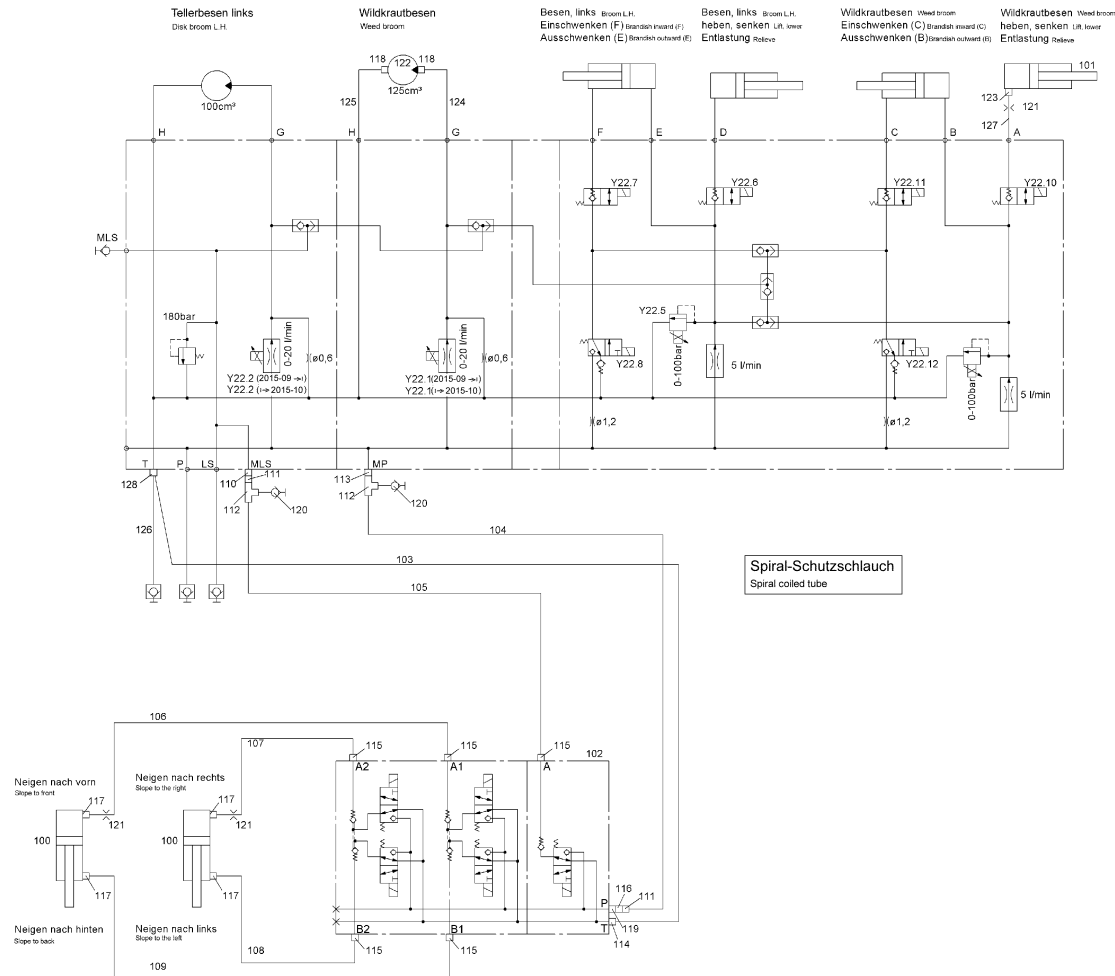
Hydraulikplan Kehreinheit / Hydraulic scheme sweeper unit / Plan hydraulique unité d' balayer



Hydraulikplan Kehreinheit / Hydraulic scheme sweeper unit / Plan hydraulique unité d' balayer

Pos.	Best. Nr. PN Ref.No.	Stc k. Qty. Qté.	Bezeichnung	Einh eit	Description	Unit Designation	Abmessungen Unité Measurement Mesurage	DIN / ISO	Bemerkungen Remarks Remarques
117	✓ 00870240	5	Gerade-Verschraubung	ST	Straight screw connection	PC Embout rectiligne	PCE "L8/G1/4"" A3G"		
118	✓ 01012640	2	Gerade-Verschraubung	ST	Straight screw connection	PC Embout rectiligne	PCE L15 G1/2A A3G		
119	---	1	Ersatzteil auf Anfrage		Spare part on request	Pièce de rechange sur demande			Einst. Wverschraubg. L10-M16x1,5
120	✓ 01225740	2	MM-Mess-Stutzen	ST	Measuring muff	PC Tubulure de mesure	PCE DKO 1620/L10		
121	✓ 00538160	3	Scheibe	ST	Washer	PC Rondelle	PCE		
122	✓ 01223860	1	Hydraulikmotor	ST	Hydraulic motor	PC Moteur hydraulique	PCE OMS 125		
123	✓ 00870180	1	Schwenk-Verschraubung	ST	Swivelling screw-fitting	PC Embout pivotant	PCE "L8/G1/4"" A3G"		
124	✓ 01225710	1	Druckschlauch	ST	Pressure hose	PC Tuyau de pression	PCE 2SC12 DKOL DKOL-90 1630		
125	✓ 01225450	1	Druckschlauch	ST	Pressure hose	PC Tuyau de pression	PCE 2SC12 DKOL DKOL-90 1600		
126	✓ 01226080	1	Druckschlauch	ST	Pressure hose	PC Tuyau de pression	PCE 1SC 16 DKOL DKOL-HAK-142 720		
127	✓ 01221240	1	Druckschlauch	ST	Pressure hose	PC Tuyau de pression	PCE 1SC6 DKOL DKOL-90 1080		
128	✓ 00109150	1	Einstell W-Verschraubung	ST	Adjustment angle screw connection	PC Embout angulaire réglable	PCE L12 A3G		
130	✓ 01226090	0,500	Spiral-Schutzschlauch	M	Spiral coiled tube	M Tuyau d' protection spiral	M 35		
Y22 .1A	✓ 01221980	1	Stromregelventil	ST	Current regulator	PC Régulateur de débit	PCE CR102-60/20 12V JET		komplett; Y 22.1 Tellerbesen rechts Drehzahl
Y22 .1B	---	1	Ersatzteil auf Anfrage		Spare part on request	Pièce de rechange sur demande			Stromregelventil kpl.
Y22 .2A	✓ 01221980	1	Stromregelventil	ST	Current regulator	PC Régulateur de débit	PCE CR102-60/20 12V JET		komplett; Y 22.2 Tellerbesen links Drehzahl

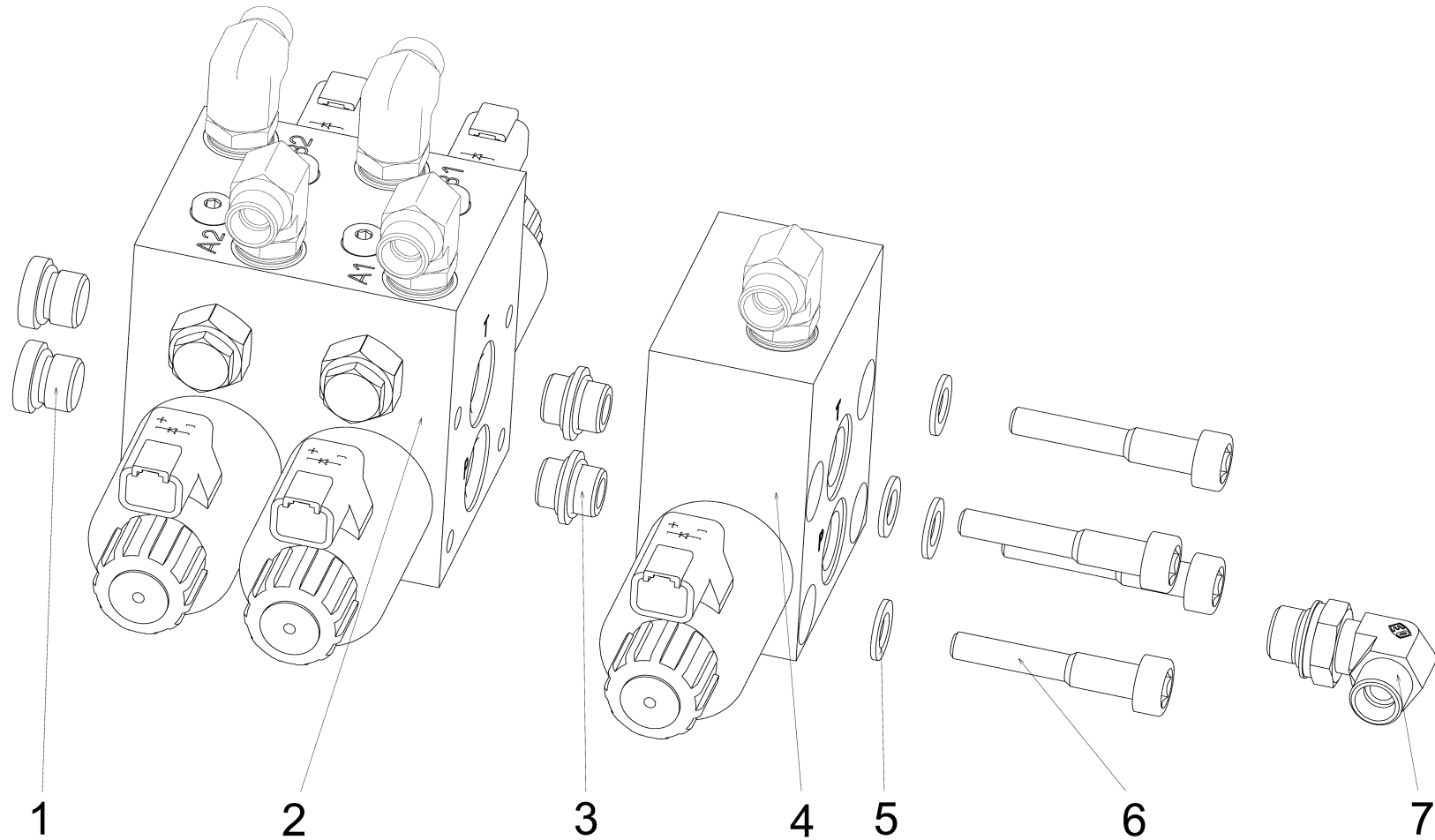
Hydraulikplan Kehreinheit / Hydraulic scheme sweeper unit / Plan hydraulique unité d' balayer



Hydraulikplan Kehreinheit / Hydraulic scheme sweeper unit / Plan hydraulique unité d' balayer

Pos.	Best. Nr. PN Ref.No.	Stk. k. Qty. Qté.	Bezeichnung	Einh. eit	Description	Unit Designation	Abmessungen Unité Measurement Mesurage	DIN / ISO	Bemerkungen Remarks Remarques
Y22 .2B	---	1	Ersatzteil auf Anfrage		Spare part on request				Stromregelventil kpl.
Y22 .5	✓ 01222050	1	Ventileinsatz	ST	Valve Core	PC Insertion	PCE D4.0 DBV		Y 22.5 Ventil Entlastung Besen links
Y22 .6	✓ 01221930	1	Ventileinsatz	ST	Valve core	PC Insertion	PCE 3/2 Wege D1.8		Y 22.6 Besen links heben, senken, Entlastung
Y22 .7	✓ 01221940	1	Ventileinsatz	ST	Valve core	PC Insertion	PCE 3/2 Wege D2.2		Y 22.7 Besen links ausschwenken
Y22 .8	✓ 01221940	1	Ventileinsatz	ST	Valve core	PC Insertion	PCE 3/2 Wege D2.2		Y 22.8 Besen links einschwenken
Y22 .10	✓ 01221930	1	Ventileinsatz	ST	Valve core	PC Insertion	PCE 3/2 Wege D1.8		Y 22.10 Besen rechts heben, senken, Entlastung
Y22 .11	✓ 01221940	1	Ventileinsatz	ST	Valve core	PC Insertion	PCE 3/2 Wege D2.2		Y 22.11 Besen rechts ausschwenken
Y22 .12	✓ 01221940	1	Ventileinsatz	ST	Valve core	PC Insertion	PCE 3/2 Wege D2.2		Y 22.12 Besen rechts einschwenken

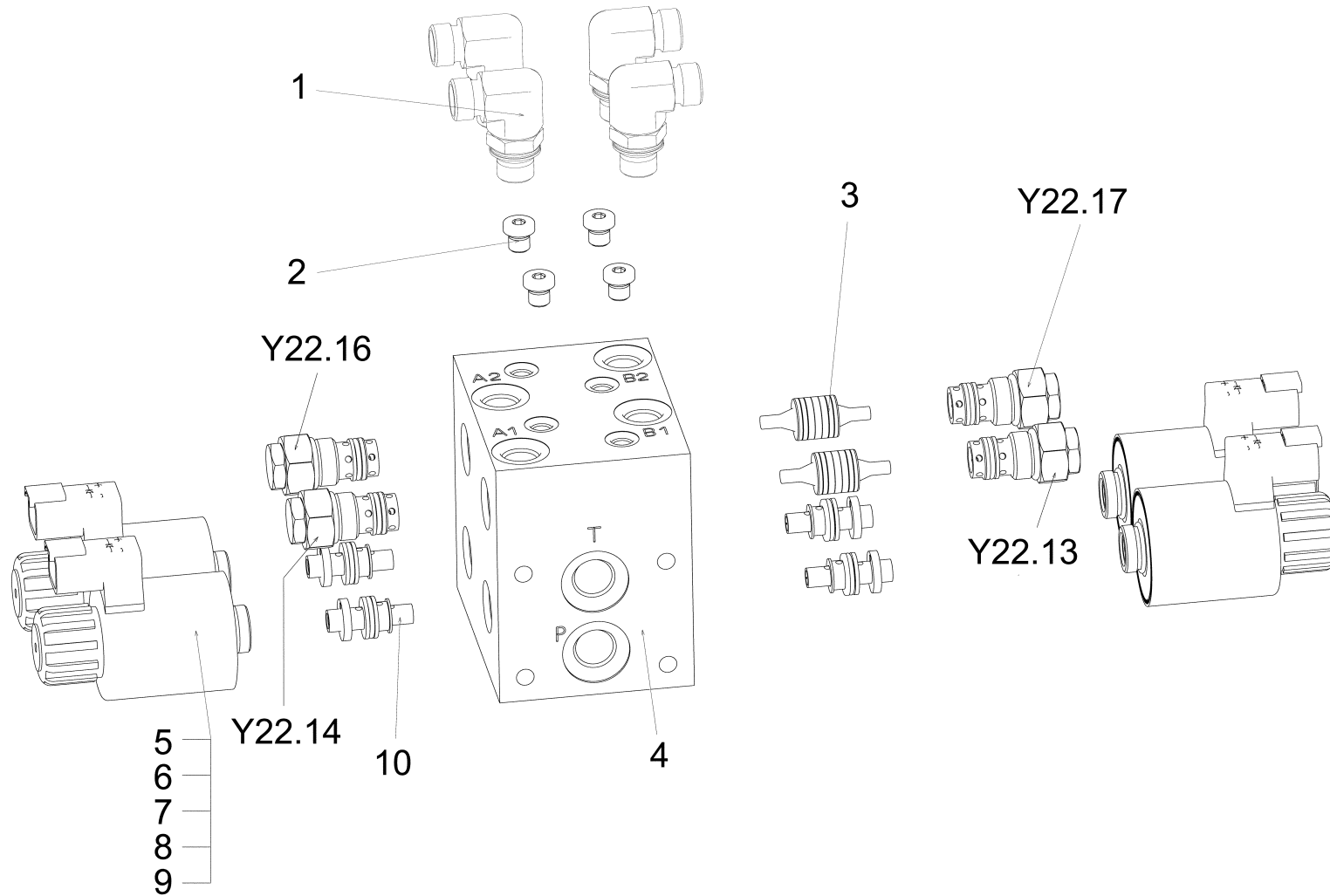
Steuerblock Wildkrautbesen CM 2000 / Valve manifold weed broom CM 2000 / Bloc hydraulique brosse d' mauvaise herbe CM2000



Steuerblock Wildkrautbesen CM 2000 / Valve manifold weed broom CM 2000 / Bloc hydraulique brosse d' mauvaise herbe CM2000

Pos.	Best. Nr. PN Ref.No.	Stc k. Qty. Qté.	Bezeichnung	Einh eit	Description	Unit Designation	Abmessungen Unité Measurement Mesurage	DIN / ISO	Bemerkungen Remarks Remarques
1	---	2	Ersatzteil auf Anfrage		Spare part on request	Pièce de rechange sur demande			Stopfen
2		1	Ventilblock E002 422.0		Valve block E002 422.0	Bloc hydraulique E002 422.0		Seite/Page 186	
3	---	2	Ersatzteil auf Anfrage		Spare part on request	Pièce de rechange sur demande			Verbindungsstück MO
4		1	Ventilblock E002 423.0		Valve block E002 423.0	Bloc hydraulique E002 423.0		Seite/Page 188	
5	---	4	Ersatzteil auf Anfrage		Spare part on request	Pièce de rechange sur demande			Scheibe ISO 7092 10 200HV A3C
6	---	4	Ersatzteil auf Anfrage		Spare part on request	Pièce de rechange sur demande			Spezialschraube
7	---	1	Ersatzteil auf Anfrage		Spare part on request	Pièce de rechange sur demande			SDE L10xM16x1.5-Type F

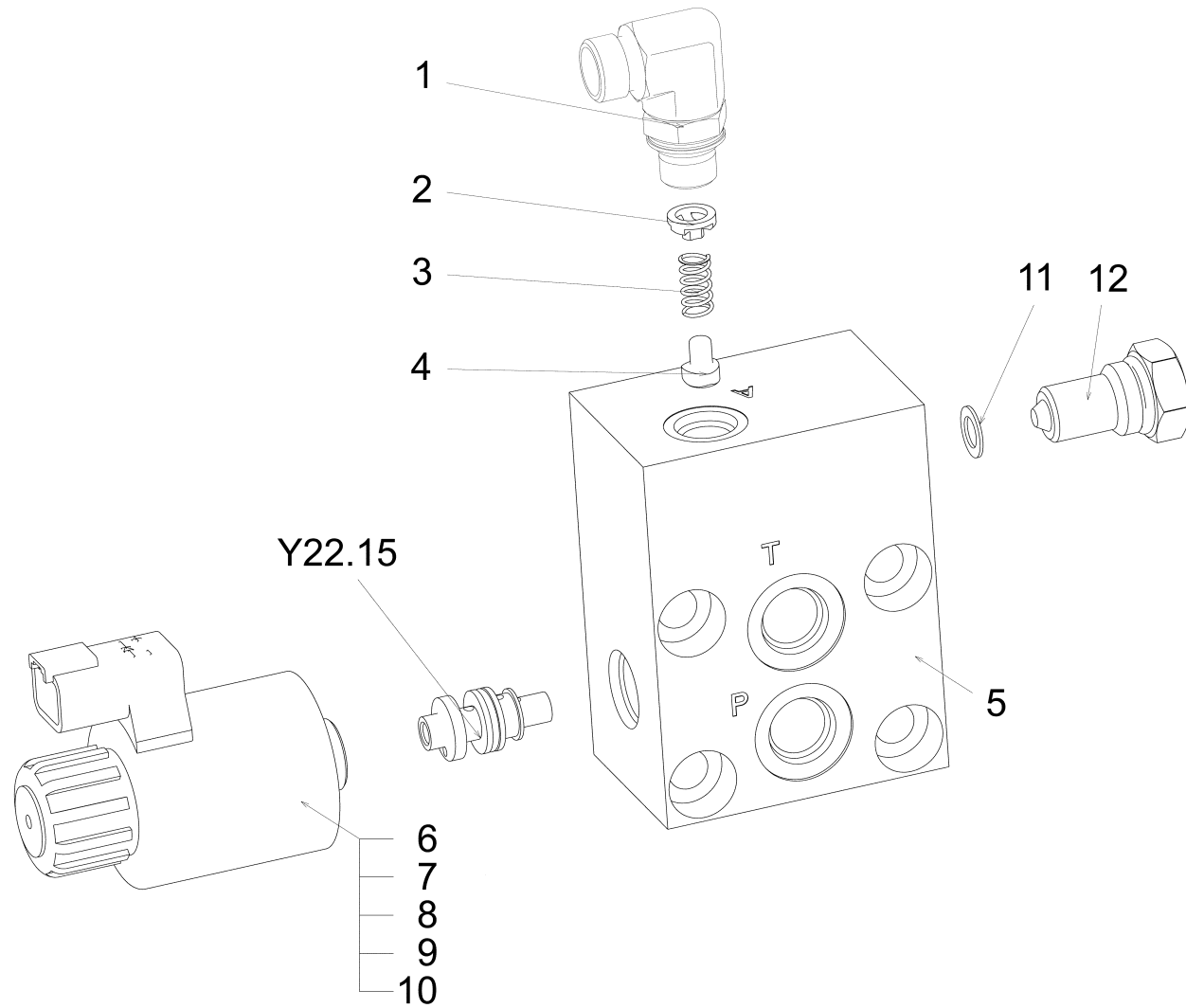
Ventilblock E002 422.0 / Valve block E002 422.0 / Bloc hydraulique E002 422.0



Ventilblock E002 422.0 / Valve block E002 422.0 / Bloc hydraulique E002 422.0

Pos.	Best. Nr. PN Ref.No.	Stk. Qty. Qté.	Bezeichnung	Einh. eit	Description	Unit Designation	Abmessungen Unité Measurement Mesurage	DIN / ISO	Bemerkungen Remarks Remarques
1	---	4	Ersatzteil auf Anfrage		Spare part on request				CN240120 SDE-L10xM14x1.5-Ty pe F ST-A3C
2	---	4	Ersatzteil auf Anfrage		Spare part on request				Wechselventil
3	---	2	Ersatzteil auf Anfrage		Spare part on request				Vorsteuerkolben MO
4	---	1	Ersatzteil auf Anfrage		Spare part on request				Ventilscheibe
5	✓ 01228100	4	Hubmagnet	ST	Lifting magnet	PC	Électro-aimant de levage	PCE	
6	✓ 01227950	4	Spule	ST	Coil	PC	Bobine	PCE	
7	✓ 01228110	4	Rohrgestell	ST	Pipe support	PC	Support	PCE	
8	✓ 01228080	4	Runddichtring	ST	Packing ring	PC	Round sealing ring	PCE	O-Ring (unterhalb der Mutter)
9	✓ 01221900	4	Mutter	ST	Nut	PC	Nut	PCE	
10	✓ 01228120	4	Einsatz	ST	Insert	PC	Garniture	PCE D2.5	
Y22 .13	✓ 01228000	1	Ventilpatrone	ST	Valve inset	PC	Cartouche de soupape	PCE	WK-Besen neigen vorne
Y22 .14	✓ 01228000	1	Ventilpatrone	ST	Valve inset	PC	Cartouche de soupape	PCE	WK-Besen neigen hinten
Y22 .16	✓ 01228000	1	Ventilpatrone	ST	Valve inset	PC	Cartouche de soupape	PCE	WK-Besen neigen links
Y22 .17	✓ 01228000	1	Ventilpatrone	ST	Valve inset	PC	Cartouche de soupape	PCE	WK-Besen neigen rechts

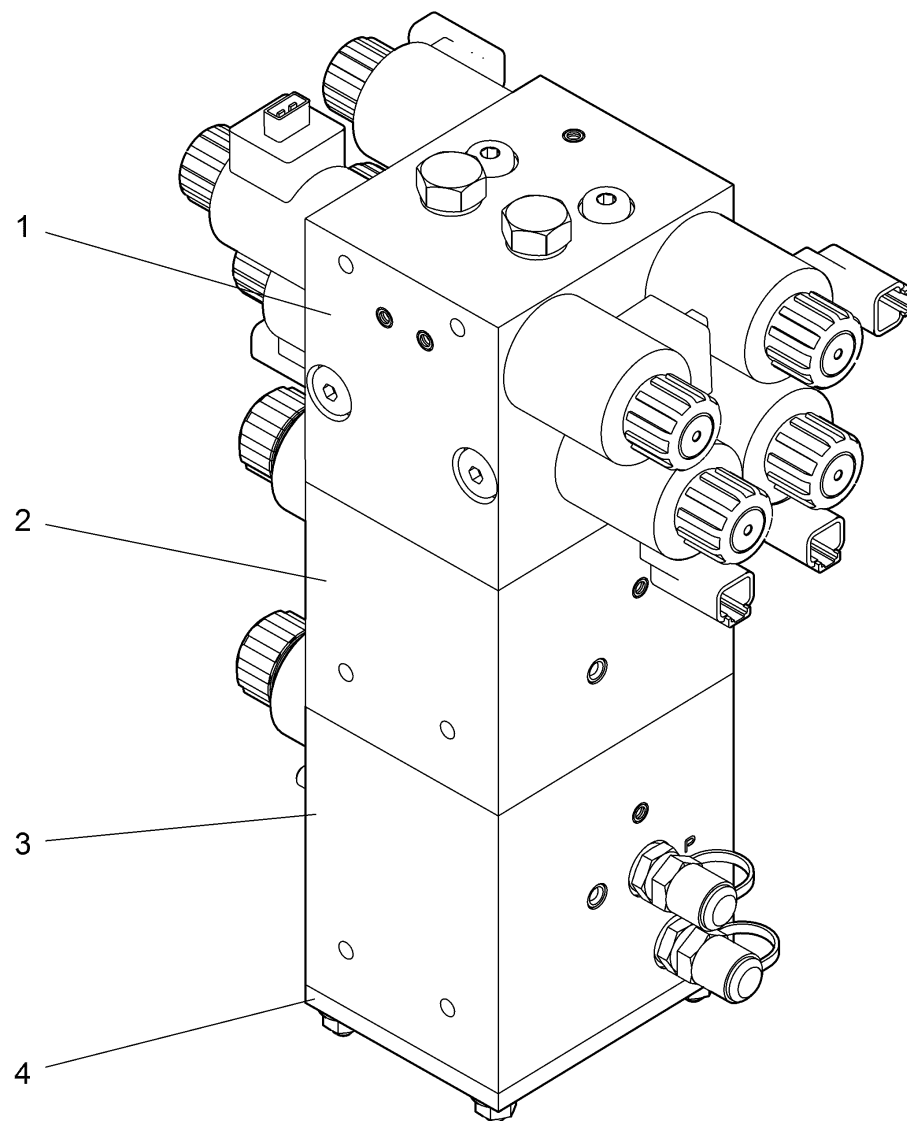
Ventilblock E002 423.0 / Valve block E002 423.0 / Bloc hydraulique E002 423.0



Ventilblock E002 423.0 / Valve block E002 423.0 / Bloc hydraulique E002 423.0

Pos.	Best. Nr. PN Ref.No.	Stk. Qty. Qté.	Bezeichnung	Einh. eit	Description	Unit Designation	Abmessungen Unité Measurement Mesurage	DIN / ISO	Bemerkungen Remarks Remarques
1	---	1	Ersatzteil auf Anfrage		Spare part on request	Pièce de rechange sur demande			CN240120 SDE-L10xM14x1.5-Ty pe F ST-A3C
2	✓ 01228130	1	Federführung	ST	Spring guide	PC Guidage de ressort	PCE		
3	✓ 01228140	1	Druckfeder	ST	Compression spring	PC Ressort à pression	PCE		
4	✓ 01228150	1	Ventileinsatz	ST	Valve core	PC Insert	PCE RV		
5	---	1	Ersatzteil auf Anfrage		Spare part on request	Pièce de rechange sur demande			Ventilscheibe
6	✓ 01228160	1	Hubmagnet	ST	Lifting magnet	PC Électro-aimant de levage	PCE		
7	✓ 01227950	1	Spule	ST	Coil	PC Bobine	PCE		
8	✓ 01228170	1	Rohrgestell	ST	Pipe support	PC Support	PCE		Rohrgestell mit O-Ring
9	✓ 01228080	1	Runddichtring	ST	Packing ring	PC Round sealing ring	PCE		O-Ring (unterhalb der Mutter)
10	✓ 01221900	1	Mutter	ST	Nut	PC Nut	PCE		
11	✓ 01228050	1	Dichtscheibe	ST	Sealing disc	PC Rondelle d'étanchéité	PCE		
12	✓ 01228180	1	Verschluss-Stopfen	ST	Sealing plug	PC Bouchon	PCE		
Y22 .15	✓ 01228120	1	Einsatz	ST	Insert	PC Garniture	PCE D2.5		druckloser Umlauf aus

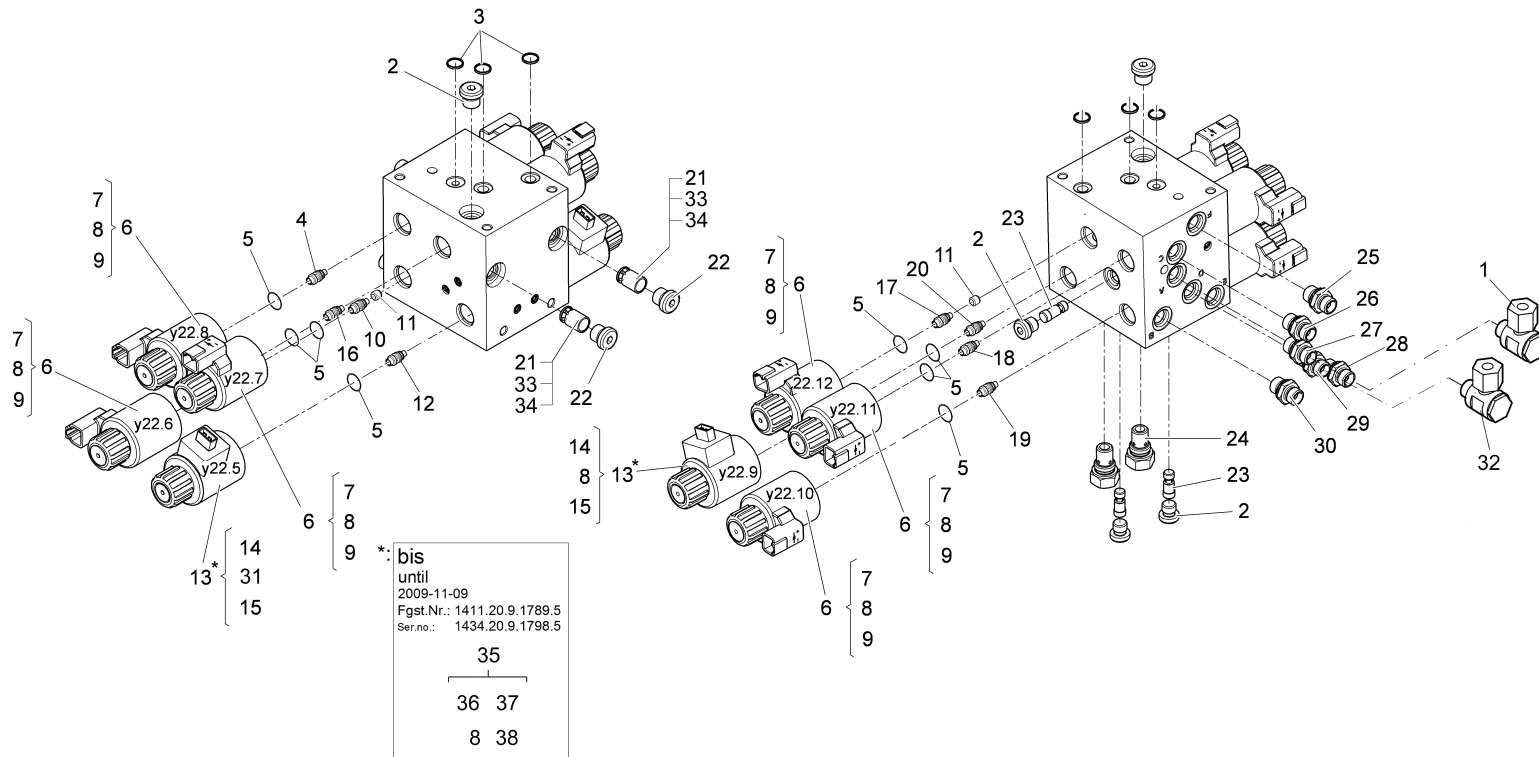
Ventilsteuerblock / Valve manifold / Bloc de command'hydraulique



Ventilsteuerblock / Valve manifold / Bloc de command`hydraulique

Pos.	Best. Nr. PN Ref.No.	Stc k. Qty. Qté.	Bezeichnung	Einh eit	Description	Unit Designation	Abmessungen Unité Measurement Mesurage	DIN / ISO	Bemerkungen Remarks Remarques
1	✓ 0055.153.4	1	Steuerblock #1	ST	Valve manifold #1	PC Bloc hydraulique #1	PCE	Seite/Page	192
2	✓ 1799 721.0		Steuerblock #2	ST	Valve manifold #2	PC Bloc hydraulique #2	PCE	Seite/Page	198
3	✓ 1799 722.0		Steuerblock #3	ST	Valve manifold #3	PC Bloc hydraulique #3	PCE	Seite/Page	200
4	---	1	Ersatzteil auf Anfrage		Spare part on request	Pièce de rechange sur demande			Endplattr

Steuerblock #1 / Valve manifold #1 / Bloc hydraulique #1



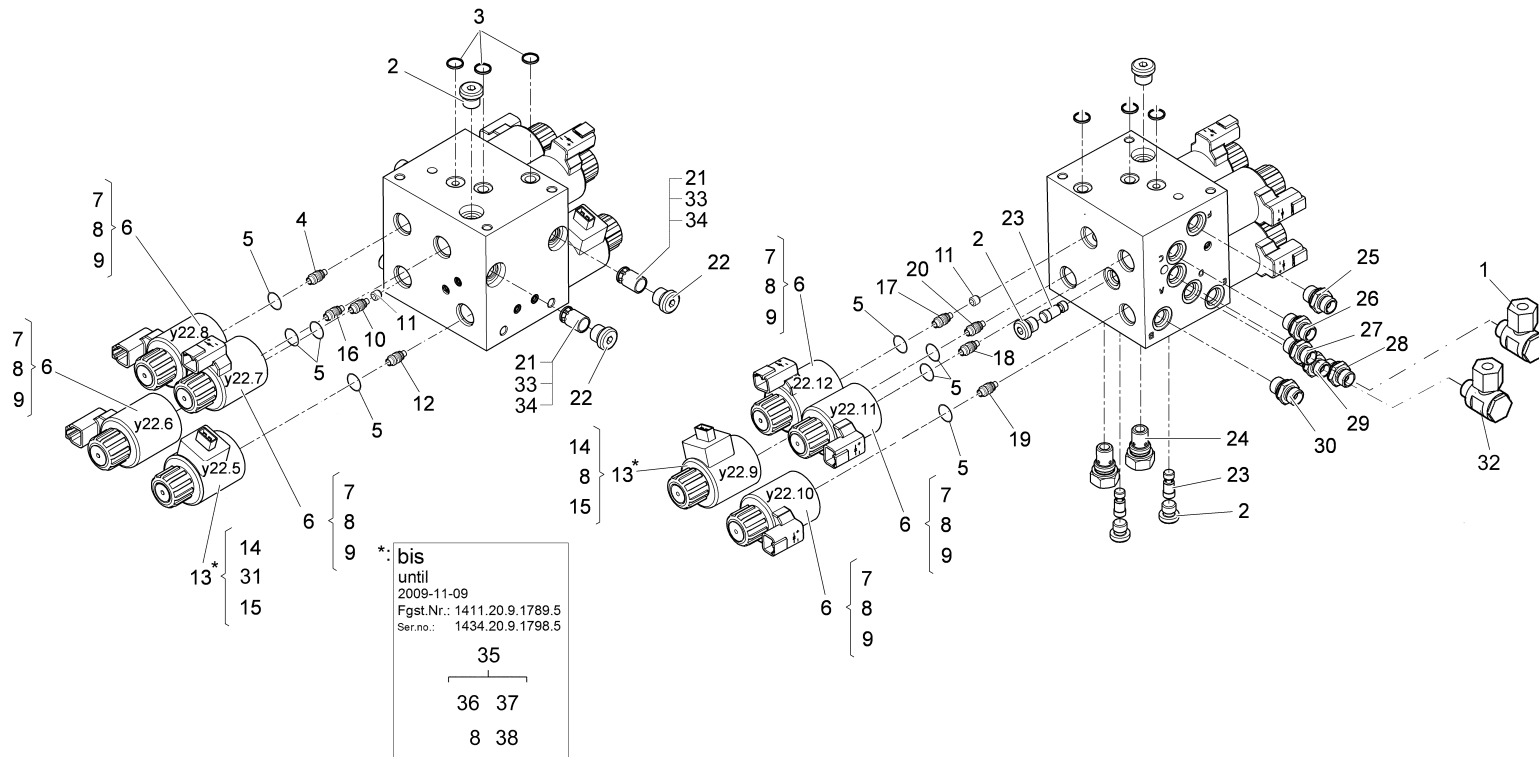
Steuerblock #1 / Valve manifold #1 / Bloc hydraulique #1

Pos.	Best. Nr. PN Ref.No.	Stk k. Qty. Qté.	Bezeichnung	Einh eit	Description	Unit Designation	Abmessungen Unité Measurement Mesurage	DIN / ISO	Bemerkungen Remarks Remarques
1	✓ 00077960	1	Schwenk-Verschraubung	ST	Swivel joint	PC Swivel joint	PCE -df L10 M14x1,5-N1		Besen rechts heben, senken, Entlastung
2	---	4	Ersatzteil auf Anfrage		Spare part on request	Pièce de rechange sur demande			Verschlussstopfen
3	✓ 01222010	3	Quadriring	ST	Ring	PC Ring	PCE 12,42x1,68		
4	✓ 01226210	1	Ventileinsatz	ST	Valve core	PC Insertion	PCE 2/2 Wege D 2.2		Y 22.8 Besen links einschwenken
5	✓ 01228050	8	Dichtscheibe	ST	Sealing disc	PC Rondelle d'étanchéité	PCE		
6	✓ 01221920	6	Hubmagnet	ST	Lifting magnet	PC Electro-aimant de levage	PCE 12V		
7	✓ 01221910	6	Spule	ST	Coil	PC Coil	PCE 12V		
8	✓ 01228080	8	Runddichtring	ST	Packing ring	PC Round sealing ring	PCE		
9	✓ 01221900	6	Mutter	ST	Nut	PC Nut	PCE		
10	✓ 01221930	1	Ventileinsatz	ST	Valve core	PC Insertion	PCE 3/2 Wege D1.8		Y 22.6 Besen links heben, senken, Entlastung
11	✓ 01221950	2	Blende	ST	Screen	PC Bandeau	PCE M6x6x1,2		
12	✓ 01227960	1	Einsatz	ST	Insert	PC Garniture	PCE D4,0 DBV		Y 22.5 DBV Besenanddruck / Entlastung links
13	✓ 01225550	2	Hubmagnet	ST	Lifting magnet	PC Electro-aimant de levage	PCE		
14	✓ 01228040	2	Magnetspule	ST	Solenoid coil	PC Bobine	PCE		
15	---	2	Ersatzteil auf Anfrage		Spare part on request	Pièce de rechange sur demande			Überwurfmutter
16	✓ 01221940	1	Ventileinsatz	ST	Valve core	PC Insertion	PCE 3/2 Wege D2.2		Y 22.7 Besen links ausschwenken
17	✓ 01221940	1	Ventileinsatz	ST	Valve core	PC Insertion	PCE 3/2 Wege D2.2		Y 22.12 Besen rechts einschwenken

Index: 01227700

193

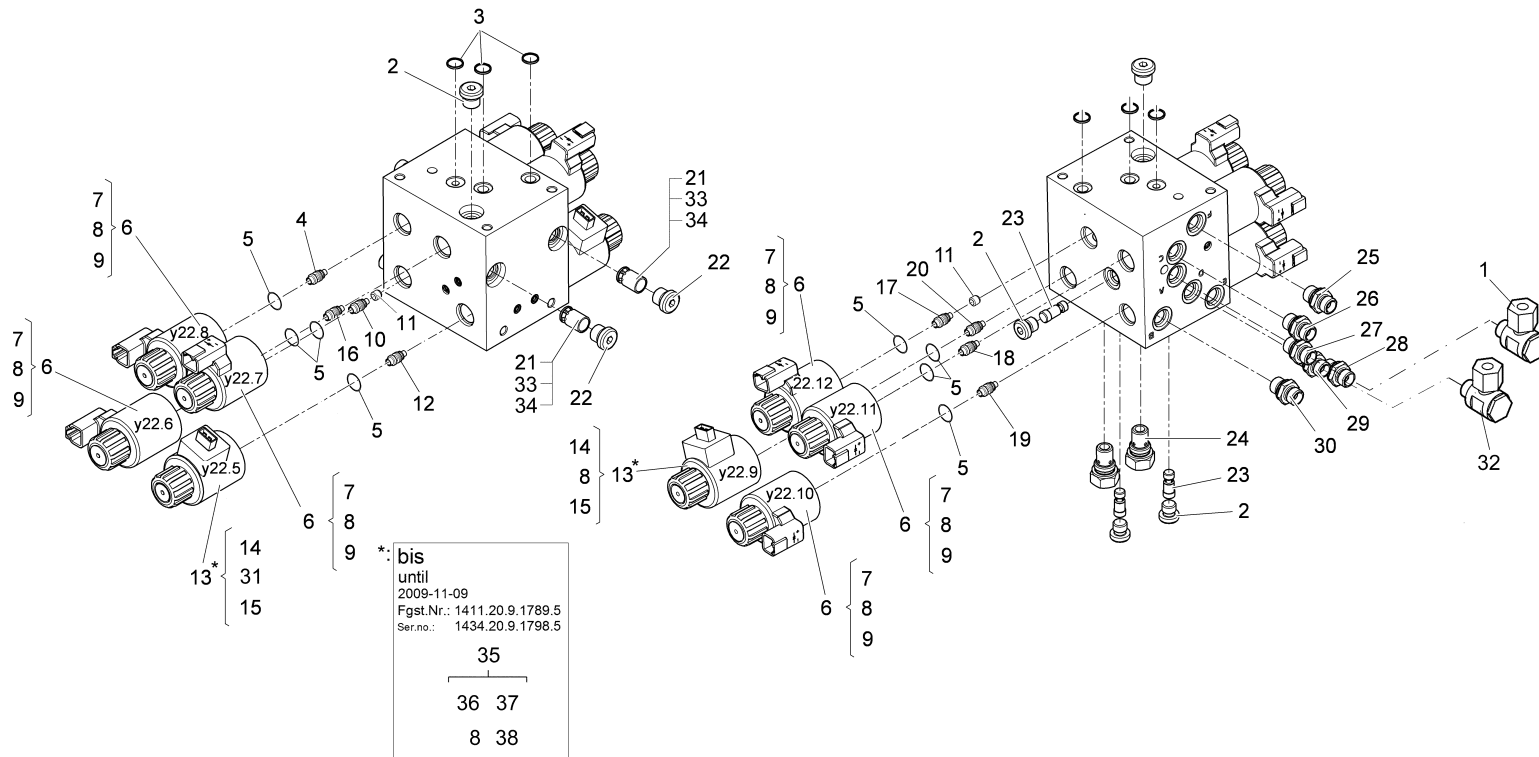
Steuerblock #1 / Valve manifold #1 / Bloc hydraulique #1



Steuerblock #1 / Valve manifold #1 / Bloc hydraulique #1

Pos.	Best. Nr. PN Ref.No.	Stk. Qty. Qté.	Bezeichnung	Einh. eit	Description	Unit Designation	Abmessungen Unité Measurement Mesurage	DIN / ISO	Bemerkungen Remarks Remarques
18	✓ 01226210	1	Ventileinsatz	ST	Valve core	PC Insertion	PCE 2/2 Wege D 2.2		Y 22.11 Besen rechts ausschwenken
19	✓ 01221930	1	Ventileinsatz	ST	Valve core	PC Insertion	PCE 3/2 Wege D1.8		Y 22.10 Besen rechts heben, senken, Entlastung
20	✓ 01227960	1	Einsatz	ST	Insert	PC Garniture	PCE D4,0 DBV		Y 22.9 DBV Besenandruck / Entlastung rechts
21	✓ 01222200	2	Einbausatz Rückschlagventil	ST	Mounting kit back-pressure valve	PC Kit d'installation spéciales	PCE		
22	---	2	Ersatzteil auf Anfrage		Spare part on request	Pièce de rechange sur demande			Verschlussstopfen
23	✓ 01222020	3	Wechselventil	ST	Alternating check valve	PC Sélecteur de circuit	PCE		
24	✓ 01221970	2	Stromregler	ST	Current regulator	PC Regulateur d'écoulement	PCE 5L/min.		
25	---	1	Ersatzteil auf Anfrage		Spare part on request	Pièce de rechange sur demande			Einschraubstutzen L8-M14x1.5; Anschluss F: Besen links einschwenken
26	---	1	Ersatzteil auf Anfrage		Spare part on request	Pièce de rechange sur demande			Einschraubstutzen L8-M14x1.5; Anschluss C: Besen rechts einschwenken
27	---	1	Ersatzteil auf Anfrage		Spare part on request	Pièce de rechange sur demande			Einschraubstutzen L8-M14x1.5; Anschluss A
28	---	1	Ersatzteil auf Anfrage		Spare part on request	Pièce de rechange sur demande			Verschraubung
29	---	1	Ersatzteil auf Anfrage		Spare part on request	Pièce de rechange sur demande			Einschraubstutzen L8-M14x1.5; Anschluss D

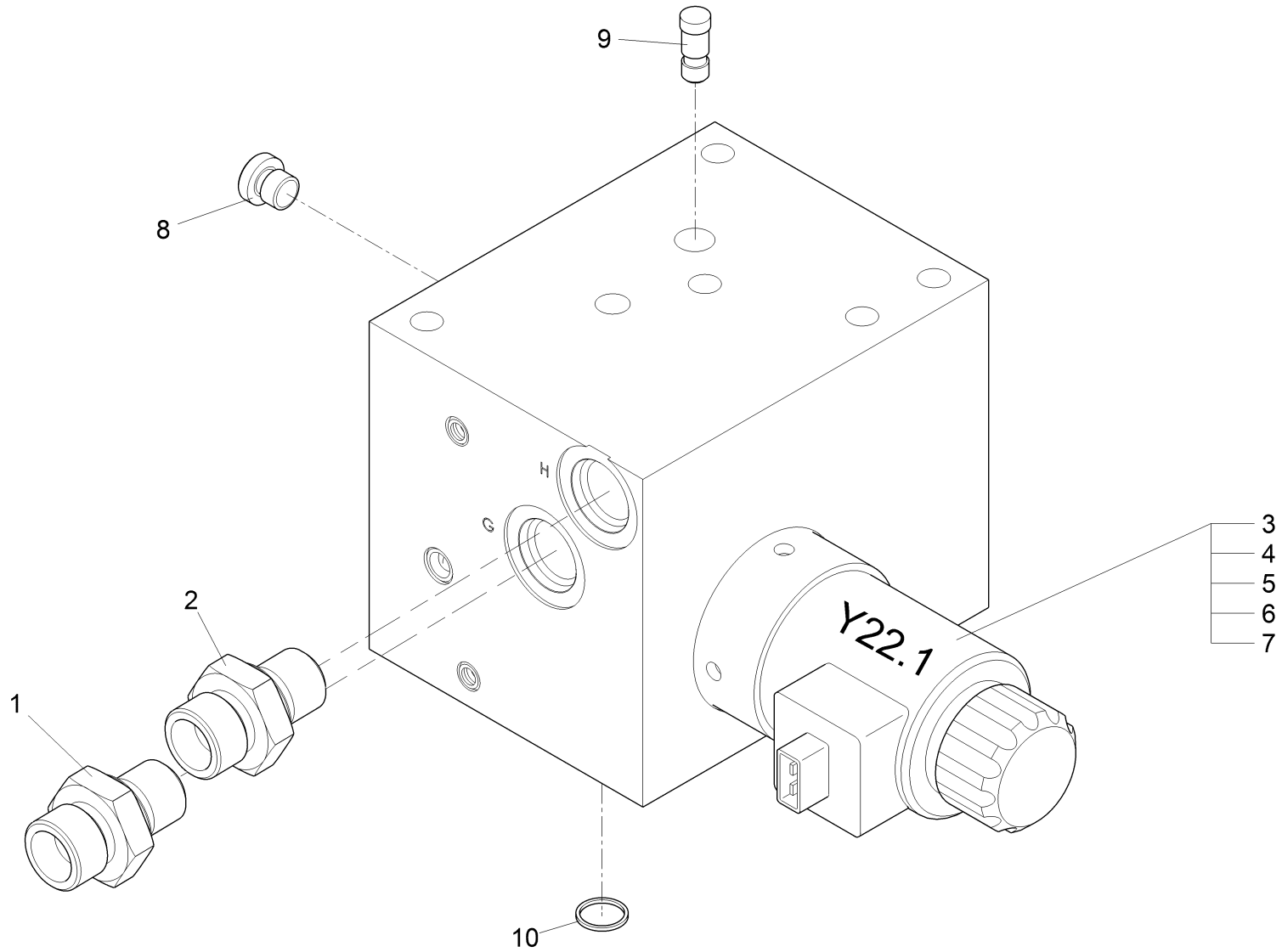
Steuerblock #1 / Valve manifold #1 / Bloc hydraulique #1



Steuerblock #1 / Valve manifold #1 / Bloc hydraulique #1

Pos.	Best. Nr. PN Ref.No.	Stk. Qty. Qté.	Bezeichnung	Einheit	Description	Unit Designation	Abmessungen Unité Measurement Mesurage	DIN / ISO	Bemerkungen Remarks Remarques
30	---	1	Ersatzteil auf Anfrage		Spare part on request	Pièce de rechange sur demande			Verschraubung
31	---	1	Ersatzteil auf Anfrage		Spare part on request	Pièce de rechange sur demande			O-Ring
32	✓ 00077960	1	Schwenk-Verschraubung	ST	Swivel joint	PC Swivel joint	PCE -df L10 M14x1,5-N1		Besen links heben, senken, Entlastung
33	✓ 01228140	2	Druckfeder	ST	Compression spring	PC Ressort à pression	PCE		
34	✓ 01228130	2	Federführung	ST	Spring guide	PC Guidage de ressort	PCE		
35	--	1	Nicht mehr lieferbar!		No longer available!	N'est plus disponible!			Hubmagnet nur noch in Einzelteilen erhältlich: Pos.8,36-38
36	✓ 01222040	1	Spule	ST	Coil	PC Coil	PCE 12V prop. JET		
37	✓ 01222030	1	Überwurfmutter	ST	Cap nut	PC Écrou à raccord	PCE		
38	✓ 01226990	1	Rohrgestell mit O-Ring	ST	Pipe support	PC Support	PCE		

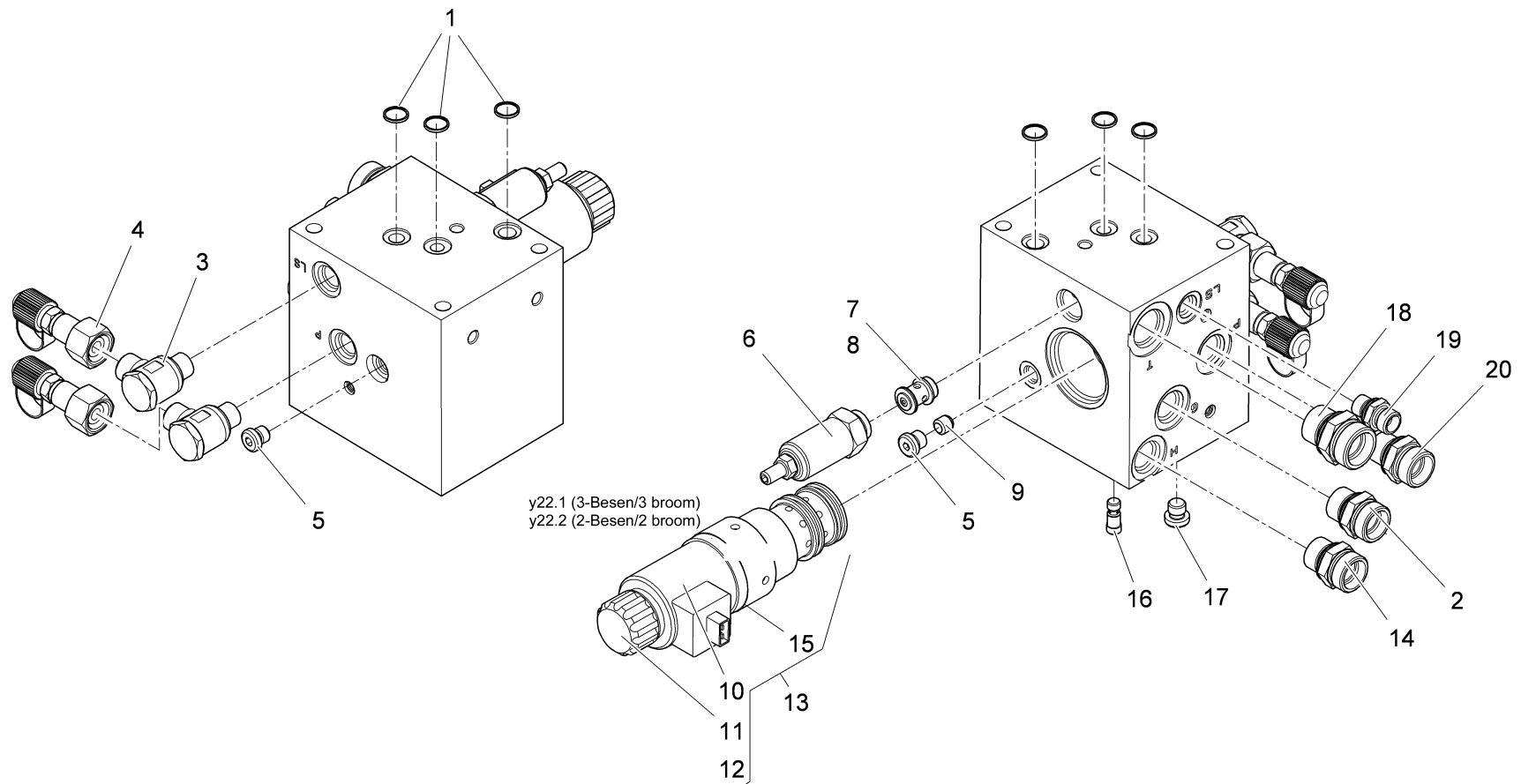
Steuerblock #2 / Valve manifold #2 / Bloc hydraulique #2



Steuerblock #2 / Valve manifold #2 / Bloc hydraulique #2

Pos.	Best. Nr. PN Ref.No.	Stc k. Qty. Qté.	Bezeichnung	Einh eit	Description	Unit Designation	Abmessungen Unité Measurement Mesurage	DIN / ISO	Bemerkungen Remarks Remarques
1	---	1	Ersatzteil auf Anfrage		Spare part on request	Pièce de rechange sur demande			Einschraubstutzen L15F-M18x1.5; Anschluss G: Tellerbesen rechts
2	---	1	Ersatzteil auf Anfrage		Spare part on request	Pièce de rechange sur demande			Einschraubstutzen L15F-M18x1.5; Anschluss H: Tellerbesen rechts
3	---	1	Ersatzteil auf Anfrage		Spare part on request	Pièce de rechange sur demande			Stromregelventil kpl.
4	✓ 01228040	1	Magnetspule	ST	Solenoid coil	PC Bobine	PCE		
5	---	2	Ersatzteil auf Anfrage		Spare part on request	Pièce de rechange sur demande			Überwurfmutter
6	---	1	Ersatzteil auf Anfrage		Spare part on request	Pièce de rechange sur demande			O-Ring
7	---	1	Ersatzteil auf Anfrage		Spare part on request	Pièce de rechange sur demande			O-Ring
8	---	1	Ersatzteil auf Anfrage		Spare part on request	Pièce de rechange sur demande			Verschlussstopfen
9	✓ 01222020	5	Wechselventil	ST	Alternating check valve	PC Sélecteur de circuit	PCE		
10	✓ 01222010	9	Quadring	ST	Ring	PC Ring	PCE 12,42x1,68		

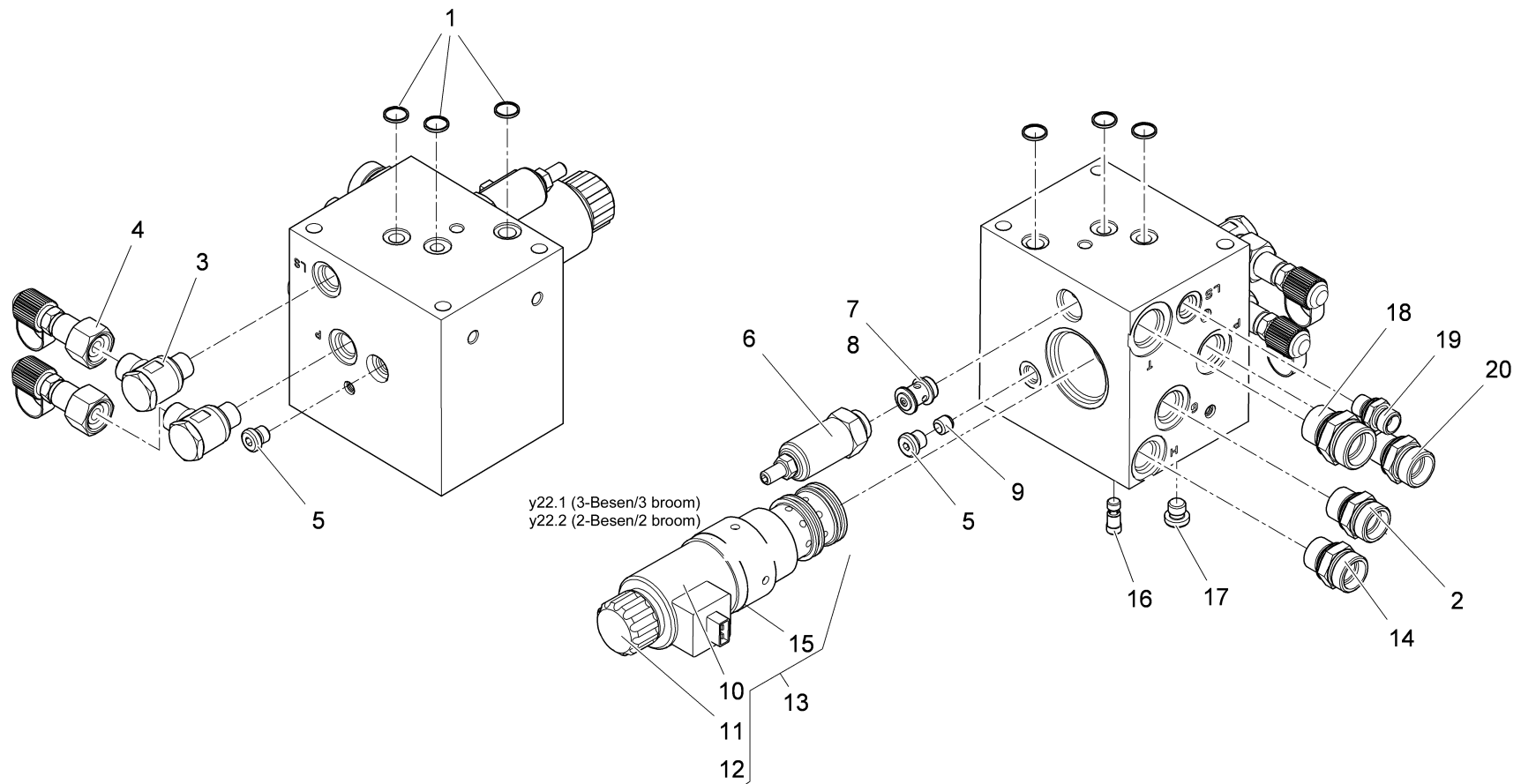
Steuerblock #3 / Valve manifold #3 / Bloc hydraulique #3
(2015-10 ->)



Steuerblock #3 / Valve manifold #3 / Bloc hydraulique #3
(2015-10 ->)

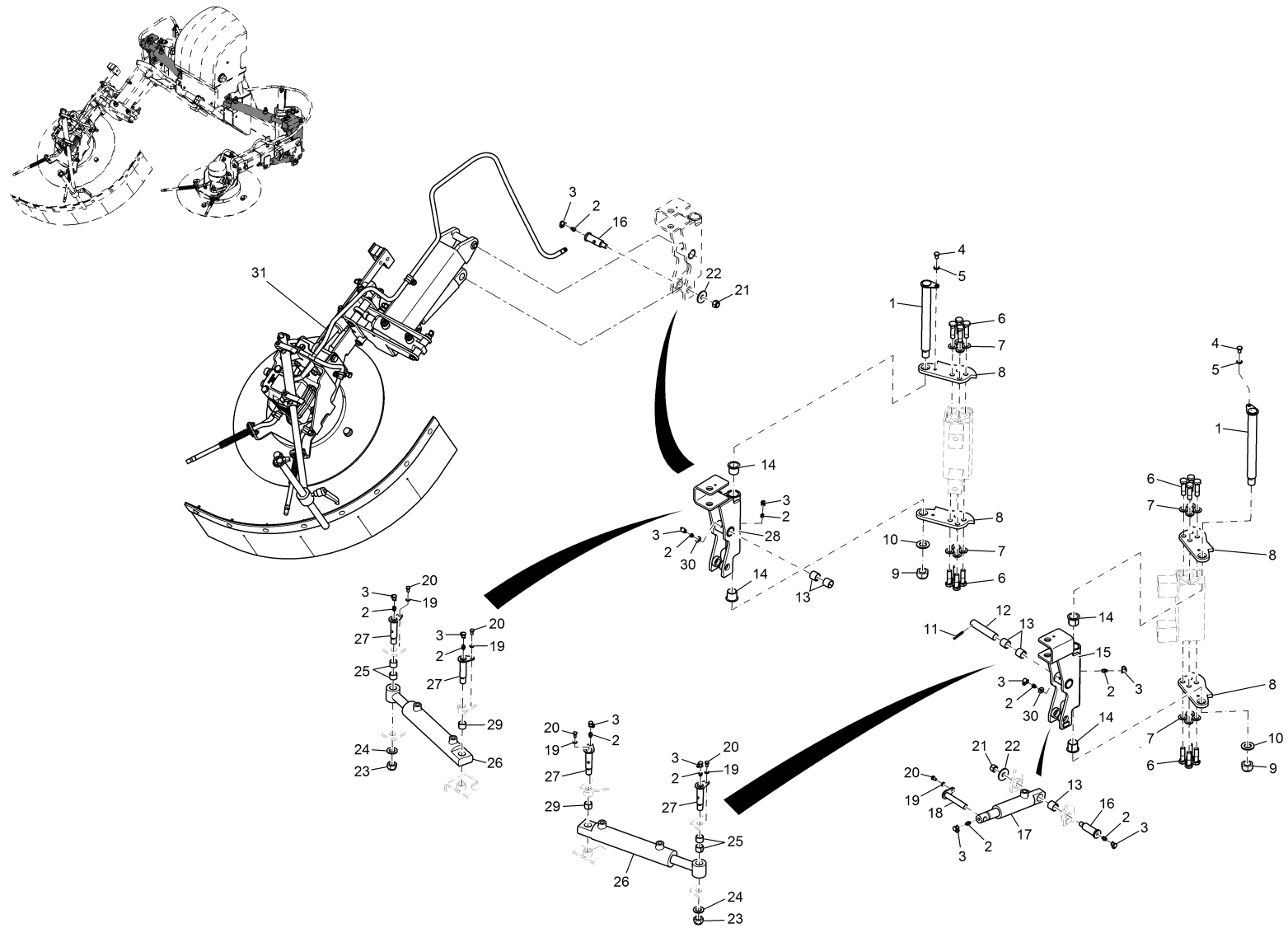
Pos.	Best. Nr. PN Ref.No.	Stk. k. Qty. Qté.	Bezeichnung	Einh. eit	Description	Unit Designation	Abmessungen Unité Measurement Mesurage	DIN / ISO	Bemerkungen Remarks Remarques
1	✓ 01222010	3	Quadriring	ST	Ring	PC Ring	PCE 12,42x1,68		
2	---	1	Ersatzteil auf Anfrage		Spare part on request	Pièce de rechange sur demande			Einschraubstutzen L15F-M18x1.5; Anschluss G: Tellerbesen links
3	---	2	Ersatzteil auf Anfrage		Spare part on request	Pièce de rechange sur demande			Schwenkverschraubung
4	---	2	Ersatzteil auf Anfrage		Spare part on request	Pièce de rechange sur demande			Minimess-Verschraubung
5	---	2	Ersatzteil auf Anfrage		Spare part on request	Pièce de rechange sur demande			Verschlussstopfen
6	✓ 01222060	1	Kappe mont.	ST	Cap	PC Cap	PCE DBV		
7	✓ 01227970	1	Einsatz	ST	Insert	PC Garniture	PCE D2,2 DBV		
8	✓ 01228050	1	Dichtscheibe	ST	Sealing disc	PC Rondelle d'étanchéité	PCE		
9	✓ 01221990	1	Blende	ST	Screen	PC Bandeau	PCE M6x6x0,8		
10	✓ 01228040	1	Magnetspule	ST	Solenoid coil	PC Bobine	PCE		
11	---	2	Ersatzteil auf Anfrage		Spare part on request	Pièce de rechange sur demande			Überwurfmutter
12	---	1	Ersatzteil auf Anfrage		Spare part on request	Pièce de rechange sur demande			O-Ring
13	---	1	Ersatzteil auf Anfrage		Spare part on request	Pièce de rechange sur demande			Stromregelventil kpl.
14	---	1	Ersatzteil auf Anfrage		Spare part on request	Pièce de rechange sur demande			Einschraubstutzen L15F-M18x1.5; Anschluss H: Tellerbesen links
15	---	1	Ersatzteil auf Anfrage		Spare part on request	Pièce de rechange sur demande			O-Ring
16	✓ 01222020	1	Wechselventil	ST	Alternating check valve	PC Sélecteur de circuit	PCE		

Steuerblock #3 / Valve manifold #3 / Bloc hydraulique #3
(2015-10 ->)



Steuerblock #3 / Valve manifold #3 / Bloc hydraulique #3
(2015-10 ->)

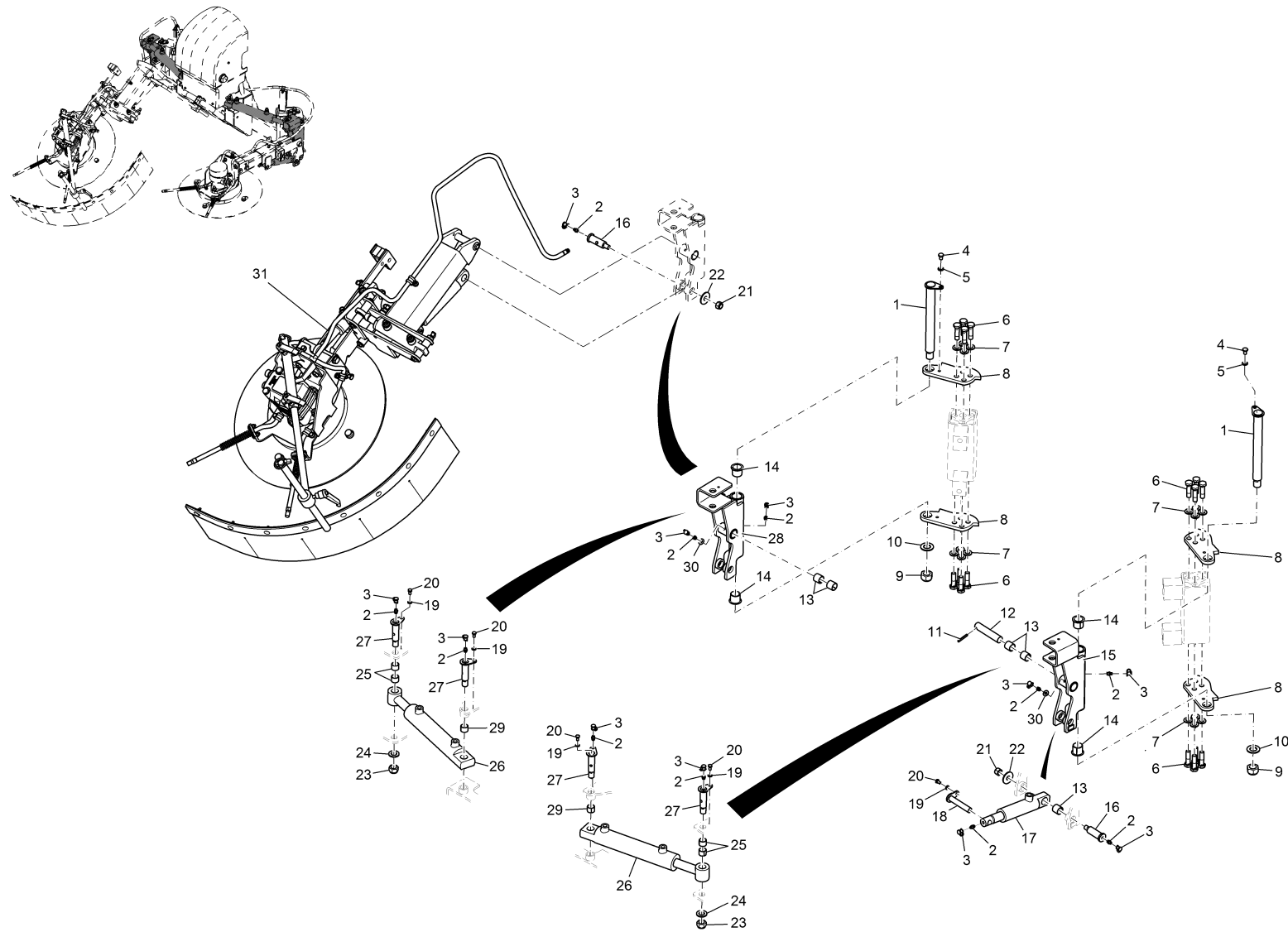
Pos.	Best. Nr. PN Ref.No.	Stk. k. Qty. Qté.	Bezeichnung	Einheit	Description	Unit Designation	Abmessungen Unité Measurement Mesurage	DIN / ISO	Bemerkungen Remarks Remarques
17	---	1	Ersatzteil auf Anfrage		Spare part on request	Pièce de rechange sur demande			Verschlussstopfen
18	---	1	Ersatzteil auf Anfrage		Spare part on request	Pièce de rechange sur demande			Einschraubstutzen L18F-M22x1.5; Anschluss T
19	---	1	Ersatzteil auf Anfrage		Spare part on request	Pièce de rechange sur demande			Einschraubstutzen L8f-M15x1.5; Anschluss LS
20	---	1	Ersatzteil auf Anfrage		Spare part on request	Pièce de rechange sur demande			Einschraubstutzen L15F-M18x1.5; Anschluss P



Kehreinheit (Teil 2) / Sweeper unit (part 2) / Unité d' balayer (2ème partie)

Pos.	Best. Nr. PN Ref.No.	Stc k. Qty. Qté.	Bezeichnung	Einh eit	Description	Unit Designation	Abmessungen Unité Measurement Mesurage	DIN / ISO	Bemerkungen Remarks Remarques
1	✓ 01220070	2	Bolzen, vollst.	ST Bolt		PC Boulon	PCE		Achtung! Geänd. Bolzen ohne Schmiernippel! Schmiernippel jetzt am Lagerbock! Bei Erstbest. bitte Pos.15 bzw.28 (ggf. Pos.2+3) mitbest. u. umrüsten!
2	✓ 00025910	12	Kegelschmiernippel	ST Lubricating nipple		PC Lubricating nipple	PCE AM8x15.8 A2G	DIN 71412	
3	✓ 01014310	11	Schutzkappe	ST Protection cap		PC Protection cap	PCE		
4	✓ 00151810	2	6kt.Schraube	ST Hexagon screw		PC Vis à 6 pans	PCE M8x12-8.8 A2G	DIN 933	
5	✓ 00053750	2	Scheibe	ST Washer		PC Washer	PCE A8,4-140HV-St A2G	DIN 125	
6	✓ 00121060	16	6kt.Schraube	ST Hexagon screw		PC Vis à 6 pans	PCE M12x45-8.8 A3G	DIN 933	
7	✓ 00053770	16	Scheibe	ST Washer		PC Washer	PCE A13-140HV-St A2G	DIN 125	
8	✓ 01220040	4	Lasche	ST Mounting link		PC Mounting link	PCE		
9	✓ 00964140	2	6kt.Mutter	ST Hex. Nut		PC Écrou à 6 pans	PCE M20-6 A3G	DIN 985	
10	✓ 00053810	2	Scheibe	ST Washer		PC Washer	PCE A21-140HV-St A2G	DIN 125	
11	✓ 00133520	1	Spannstift	ST Spring pin		PC Spring pin	PCE 5x36	DIN 1481	
12	✓ 01220080	1	Bolzen	ST Bolt		PC Boulon	PCE		
13	✓ 00905170	6	Buchse	ST Bushing		PC Douille	PCE 20W23x20-Y1-N2-CD IN 1494		
14	✓ 01060940	4	Bundbuchse	ST Flange sleeve		PC Douille fédérale	PCE		
15	✓ 01220060	1	Lagerbock links, vollst.	ST Bearing block L.H.		PC Bearing block L.H.	PCE		
16	✓ 01220090	2	Bolzen	ST Bolt		PC Boulon	PCE		
17	✓ 01220180	1	Hydraulikzylinder	ST Hydraulic cylinder		PC Hydraulic cylinder	PCE 20x75		

Kehreinheit (Teil 2) / Sweeper unit (part 2) / Unité d' balayer (2ème partie)



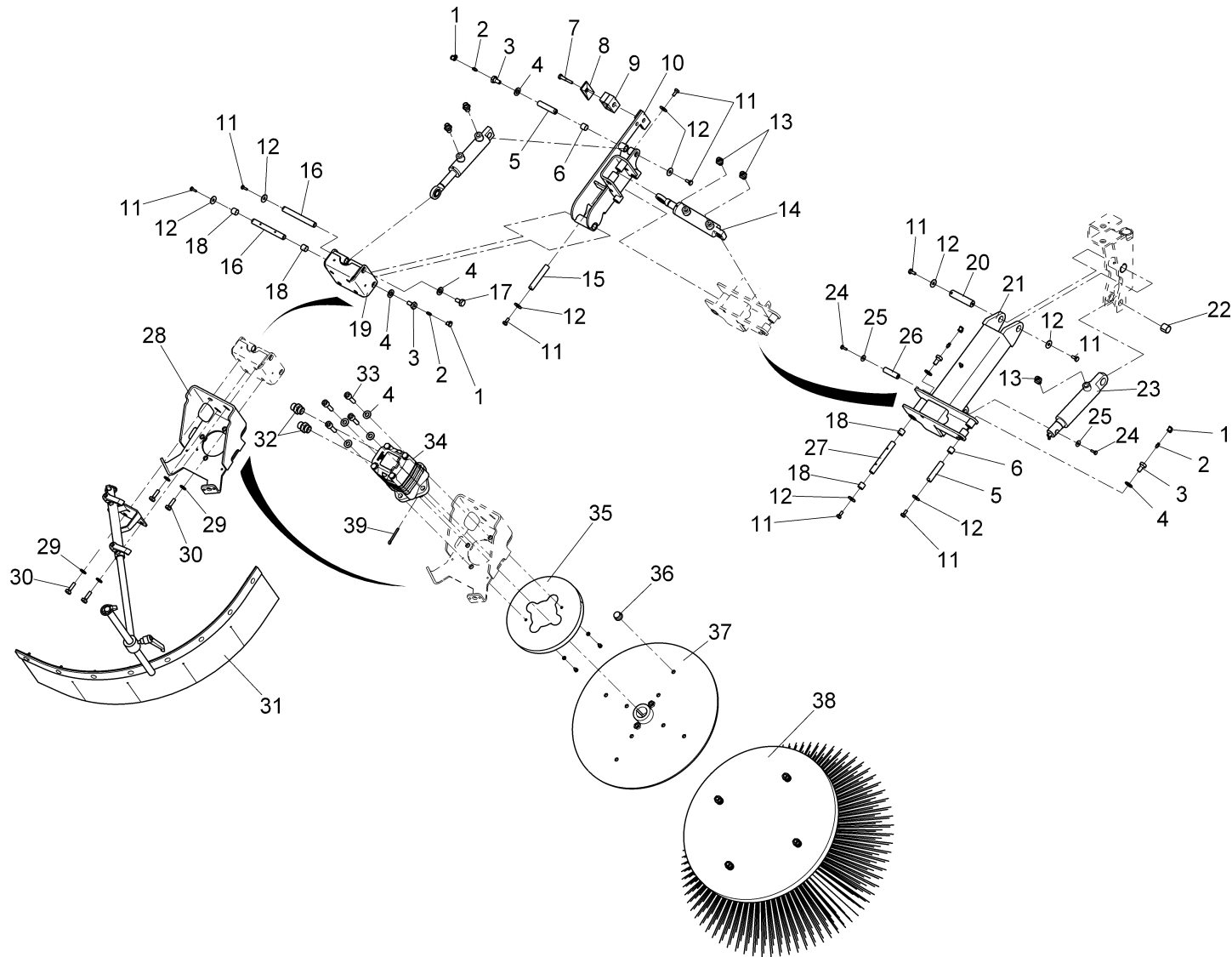
Kehreinheit (Teil 2) / Sweeper unit (part 2) / Unité d' balayer (2ème partie)

Pos.	Best. Nr. PN Ref.No.	Stc k. Qty. Qté.	Bezeichnung	Einh eit	Description	Unit Designation	Abmessungen Unité Measurement Mesurage	DIN / ISO	Bemerkungen Remarks Remarques
18	✓ 01220200	1	Bolzen, vollst.	ST	Bolt	PC Boulon	PCE		
19	✓ 00053730	5	Scheibe	ST	Washer	PC Washer	PCE A6,4-140HV-St A2G	DIN 125	
20	✓ 00104500	5	6kt.Schraube	ST	Hexagon screw	PC Vis à 6 pans	PCE M6x12-8.8 A2G	DIN 933	
21	✓ 00051490	2	6kt.Mutter	ST	Hex. Nut	PC Écrou à 6 pans	PCE M12-6 A3G	DIN 985	
22	✓ 00132610	2	Scheibe	ST	Washer	PC Washer	PCE 13-140HV-St A3G	DIN 9021	
23	✓ 00135350	2	6kt.Mutter	ST	Hex. Nut	PC Écrou à 6 pans	PCE M16-6 A3G	DIN 985	
24	✓ 00053790	2	Scheibe	ST	Washer	PC Washer	PCE A17-140HV-St A2G	DIN 125	
25	✓ 01060950	6	Buchse	ST	Bushing	PC Douille	PCE		
26	✓ 01220170	2	Hydraulikzylinder	ST	Hydraulic cylinder	PC Hydraulic cylinder	PCE 40/25x165		
27	✓ 01220190	4	Bolzen, vollst.	ST	Bolt	PC Boulon	PCE		
28	✓ 01220050	1	Lagerbock rechts, vollst.	ST	Bearing block R.H.	PC Palier en bloc à droite	PCE		
29	✓ 00126450	2	Gleitlagerbuchse	ST	Slide bearing bush	PC Douille de palier lisse	PCE 18x21x25		
30	✓ 00740090	2	Sperrkantscheibe	ST	Detent edged washer	PC Detent edged washer	PCE SKM-8-8.8 dac		
31			Wildkrautbesen kpl.		Weed broom cpl.	Brosse d' mauvaise herbe cpl.			Seite/Page 208

Wildkrautbesen kpl. / Weed broom cpl. / Brosse d' mauvaise herbe cpl.

Baugruppe Mounting group Groupe d'montage	Benennung	Description	Designation	Seite Page
97100978-1	Wildkrautbesen kpl. Teil 1	Weed broom cpl. part 1	Brosse d' mauvaise herbe cpl., 1ère partie	209
97100978-2	Wildkrautbesen kpl. Teil 2	Weed broom cpl. part 2	Brosse d' mauvaise herbe cpl., 2ème partie	218

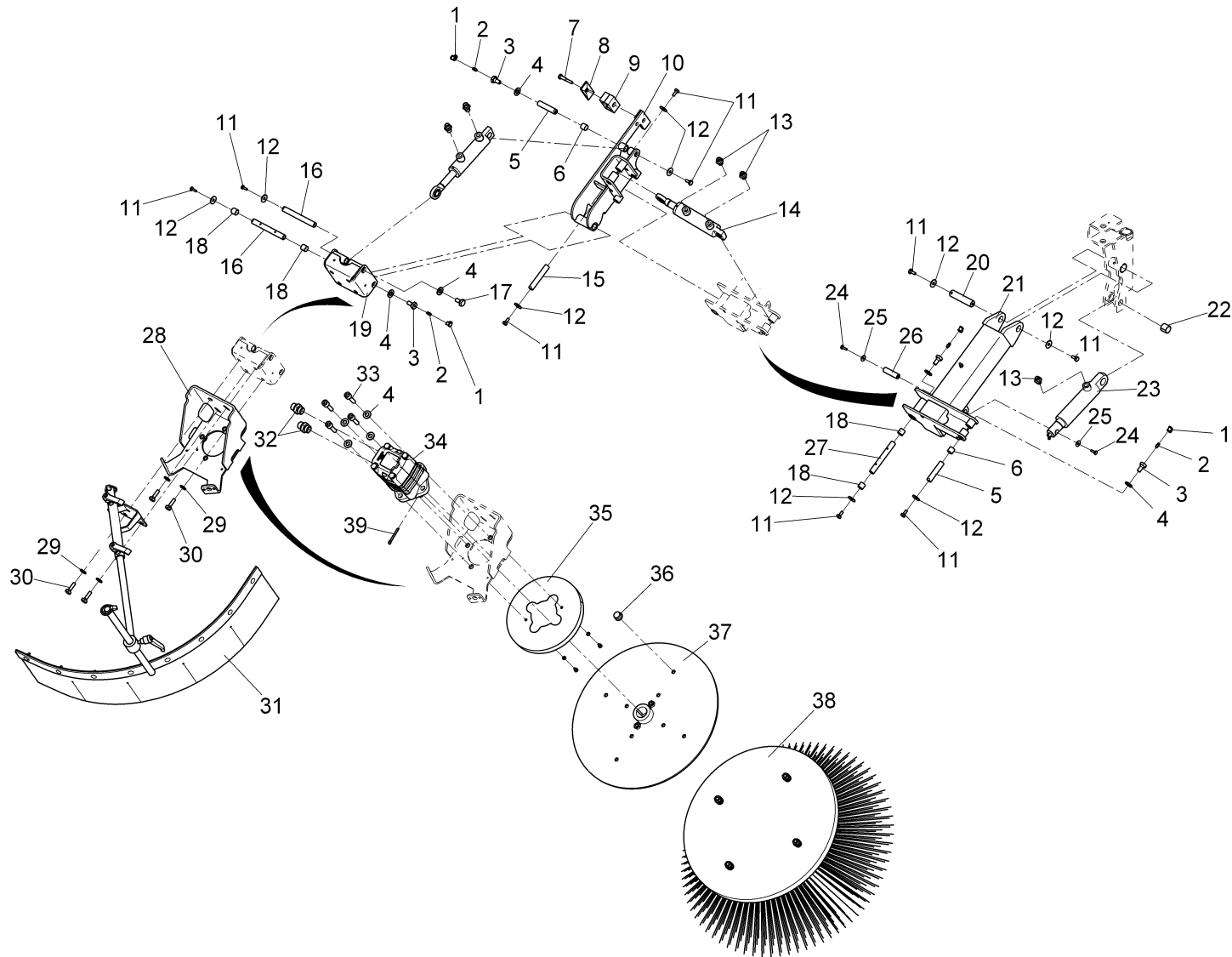
Wildkrautbesen kpl. Teil 1 / Weed broom cpl. part 1 / Brosse d' mauvaise herbe cpl., 1ère partie



Wildkrautbesen kpl. Teil 1 / Weed broom cpl. part 1 / Brosse d' mauvaise herbe cpl., 1ère partie

Pos.	Best. Nr. PN Ref.No.	Stc k. Qty. Qté.	Bezeichnung	Einh eit	Description	Unit Designation	Abmessungen Unité Measurement Mesurage	DIN / ISO	Bemerkungen Remarks Remarques
1	✓ 01014310	4	Schutzkappe	ST	Protection cap	PC Protection cap	PCE		
2	✓ 00025910	4	Kegelschmiernippel	ST	Lubricating nipple	PC Lubricating nipple	PCE AM8x15.8 A2G	DIN 71412	
3	✓ 01225750	4	Sonderschraube	ST	Screw	PC Vis	PCE M12		
4	✓ 00053770	8	Scheibe	ST	Washer	PC Washer	PCE A13-140HV-St A2G	DIN 125	
5	✓ 01225760		Bolzen	ST	Bolt	PC Boulon	PCE		
6	✓ 01092810	2	Gleitlagerbuchse	ST	Slide bearing bush	PC Douille de palier lisse	PCE GGB 1515 MBZ		
7	✓ 00053120	1	6kt.Schraube	ST	Hexagon screw	PC Vis à 6 pans	PCE M8x45-8.8 A2G	DIN 931	
8	✓ 01090690	1	Deckplatte	ST	Cover plate	PC Plaque de couvercle	PCE ZDP-3-W1	DIN 3015	
9	✓ 01054970	1	Rohrschelle	ST	Pipe clamp	PC Pipe clamp	PCE 2x20		
10	✓ 01227100	1	Halter, vollst.	ST	Retainer	PC Support	PCE		
11	✓ 00053080	9	6kt.Schraube	ST	Hexagon screw	PC Vis à 6 pans	PCE M8x16 8.8 A2G	DIN 933	
12	✓ 00042900	10	Scheibe	ST	Washer	PC Washer	PCE 8,4-140HV-St A3G	DIN 9021	
13	✓ 00870240	5	Gerade-Verschraubung	ST	Straight screw connection	PC Embout rectiligne	PCE "L8/G1/4"" A3G"		
14	✓ 01224650	2	Hydraulikzylinder	ST	Hydraulic cylinder	PC Cylindre hydraulique	PCE 35/20x60		
15	✓ 01225770	1	Bolzen	ST	Bolt	PC Boulon	PCE		
16	✓ 01225780	2	Bolzen	ST	Bolt	PC Boulon	PCE		
17	✓ 00101160	1	6kt.Schraube	ST	Hexagon screw	PC Vis à 6 pans	PCE M12x20-8.8 A3G	DIN 933	
18	✓ 00046560	4	DU-Trockenbuchse	ST	DU-Drying socket	PC DU-Douille sèche	PCE 15x17x15		
19	✓ 01225790	1	Halter, vollst.	ST	Retainer	PC Support	PCE		
20	✓ 01225810	1	Bolzen	ST	Bolt	PC Boulon	PCE		
21	✓ 01227090	1	Rohr, vollst.	ST	Pipe	PC Tube	PCE		
22	✓ 00905170	1	Buchse	ST	Bushing	PC Douille	PCE 20W23x20-Y1-N2-CD IN 1494		

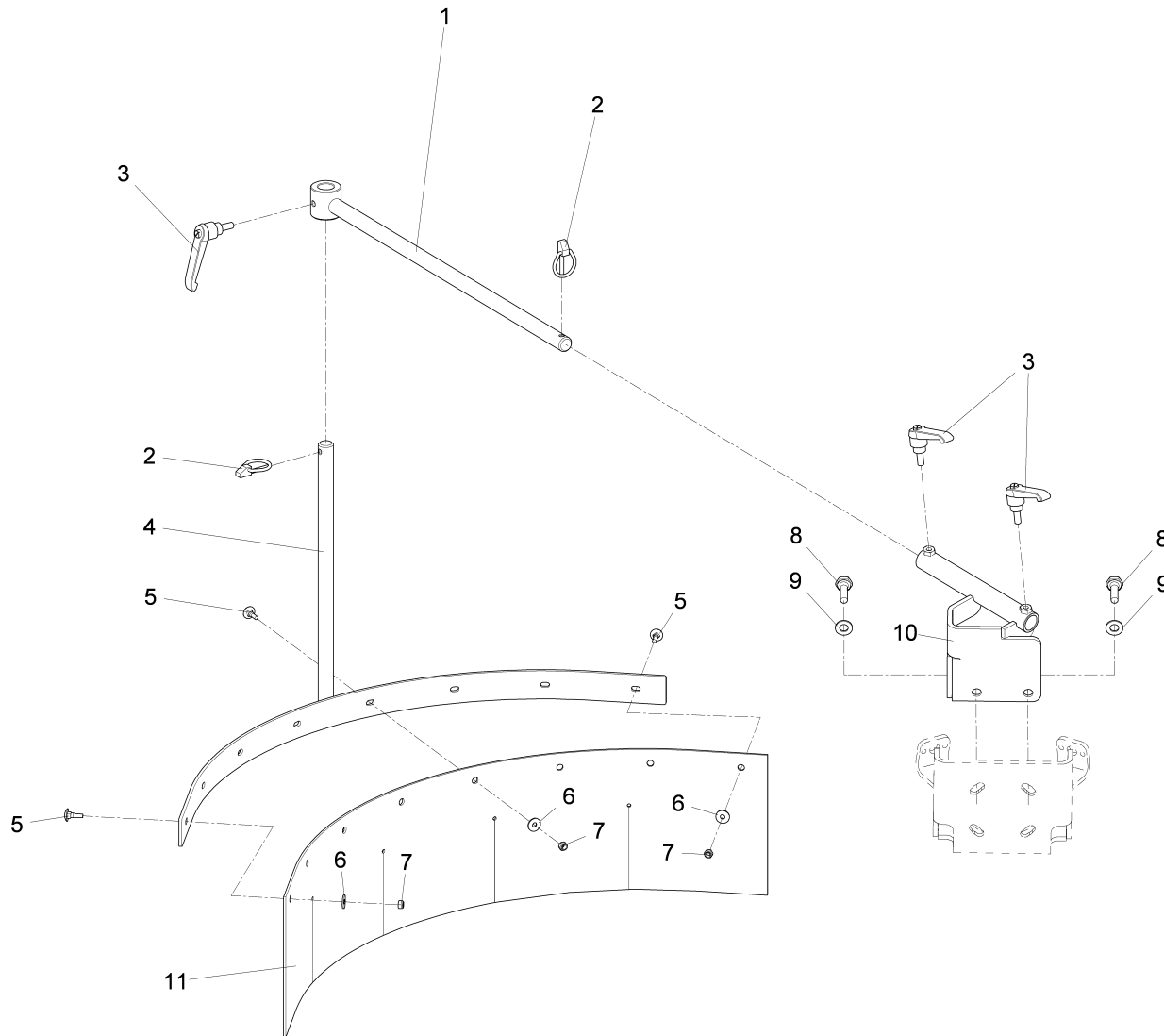
Wildkrautbesen kpl. Teil 1 / Weed broom cpl. part 1 / Brosse d' mauvaise herbe cpl., 1ère partie



Wildkrautbesen kpl. Teil 1 / Weed broom cpl. part 1 / Brosse d' mauvaise herbe cpl., 1ére partie

Pos.	Best. Nr. PN Ref.No.	Stc k. Qty. Qté.	Bezeichnung	Einh eit	Description	Unit Designation	Abmessungen Unité Measurement Mesurage	DIN / ISO	Bemerkungen Remarks Remarques
23	✓ 01225630	1	Plungerzylinder	ST	Plunger cylinder	PC Cylindre PLunger	PCE 30x100		
24	✓ 00025260	2	6kt.Schraube	ST	Hexagon screw	PC Vis à 6 pans	PCE M6x10-8.8 A2G	DIN 933	
25	✓ 00135120	2	Scheibe	ST	Washer	PC Washer	PCE 6,4-140HV-St A3G	DIN 9021	
26	✓ 01225800	2	Bolzen	ST	Bolt	PC Boulon	PCE		
27	✓ 01225820	1	Bolzen	ST	Bolt	PC Boulon	PCE		
28	✓ 01225420	1	Motorkonsole, vollst.	ST	Engine bracket	PC Console d' moteur	PCE		
29	✓ 00053160	4	6kt.Schraube	ST	Hexagon screw	PC Vis à 6 pans	PCE M10x30-8.8 A3G	DIN 933	
30	✓ 00053760	4	Scheibe	ST	Washer	PC Washer	PCE A10,5-140HV-St A2G	DIN 125	
31		2	Schürze kpl.		Apron cpl.	Tablier cpl.			Seite/Page 214
32	✓ 01012640	2	Gerade-Verschraubung	ST	Straight screw connection	PC Embout rectiligne	PCE L15 G1/2A A3G		
33	✓ 00873260	4	Zylinderschraube	ST	Cylinder head screw	PC Vis de cylindre	PCE M12x40-8.8 A3G	DIN 912	
34	✓ 01223860	1	Hydraulikmotor	ST	Hydraulic motor	PC Moteur hydraulique	PCE OMS 125		
35	✓ 01227570	1	Abweisteller	ST	Deflector	PC Plaque de rejet	PCE		
36	✓ 01066730	4	Schutzkappe	ST	Protection cap	PC Capuchon protecteur	PCE ZSB SW 15-0-G16		
37	✓ 01225430	1	Besenaufnahme, vollst.	ST	Broom support	PC Support pour balais	PCE		
38	✓ 1455.10	1	Tellerbesen Wildkraut	ST	Weed broom circular	PC Brosse d' mauvaise herbe	PCE		Seite/Page 216
39	✓ 00054880	1	Splint	ST	Split pin	PC Split pin	PCE 4x40-St A3G	ISO 1234	

Schürze kpl. / Apron cpl. / Tablier cpl.

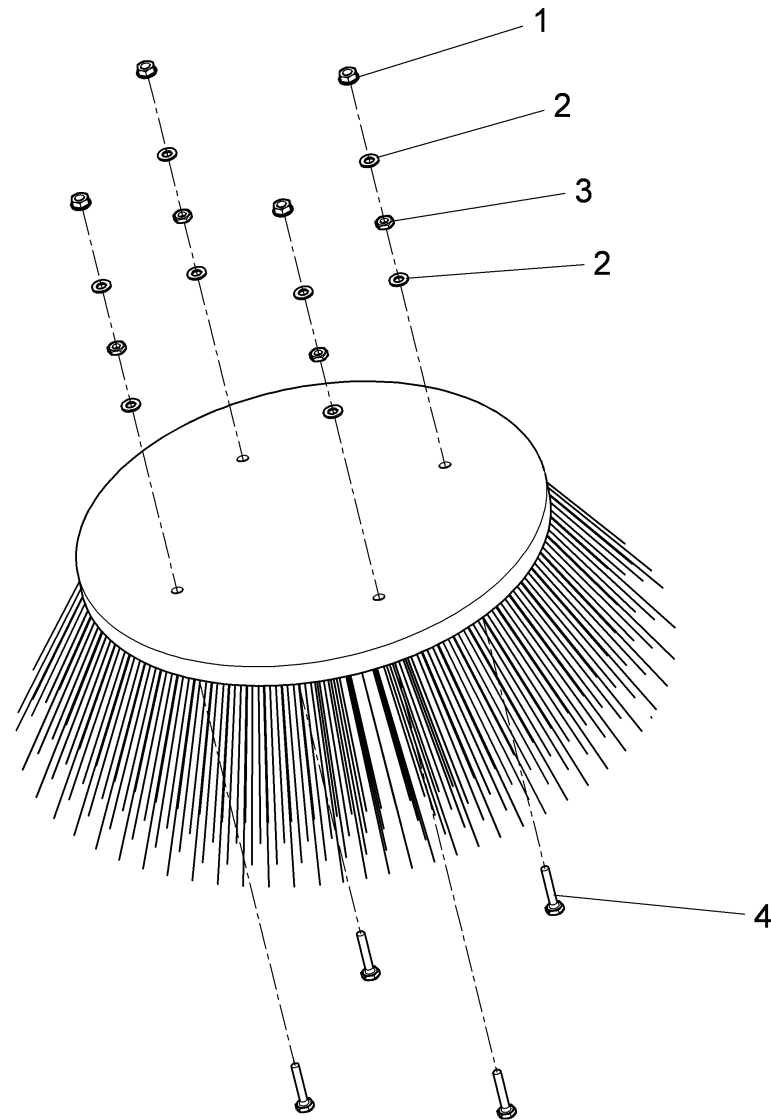


AM: 1708-00

Schürze kpl. / Apron cpl. / Tablier cpl.

Pos.	Best. Nr. PN Ref.No.	Stc k. Qty. Qté.	Bezeichnung	Einh eit	Description	Unit Designation	Abmessungen Unité Measurement Mesurage	DIN / ISO	Bemerkungen Remarks Remarques
1	✓ 01225380	1	Stange, vollst.	ST	Rod	PC Barre	PCE		
2	✓ 00710090	2	Klappstecker	ST	Connector	PC Connector	PCE 5x32-St A2G	DIN 11023	
3	✓ 01225390	3	Klemmhebel	ST	Release handle	PC Levier	PCE		
4	✓ 01225400	1	Halter, vollst.	ST	Retainer	PC Support	PCE		
5	✓ 01142870	8	Flachrundschraube	ST	Round head screw	PC Vis à tête fraisée	PCE M6x20-8.8 A2G	Din 603	
6	✓ 00135120	8	Scheibe	ST	Washer	PC Washer	PCE 6,4-140HV-St A3G	DIN 9021	
7	✓ 00051520	8	6kt.Mutter	ST	Hex. Nut	PC Écrou à 6 pans	PCE M6-6 A2G	DIN 985	
8	✓ 00053160	2	6kt.Schraube	ST	Hexagon screw	PC Vis à 6 pans	PCE M10x30-8.8 A3G	DIN 933	
9	✓ 00053760	2	Scheibe	ST	Washer	PC Washer	PCE A10,5-140HV-St A2G	DIN 125	
10	✓ 01225840	1	Halter, vollst.	ST	Retainer	PC Support	PCE		
11	✓ 01225440	1	Schürze	ST	Apron	PC Tablier	PCE		

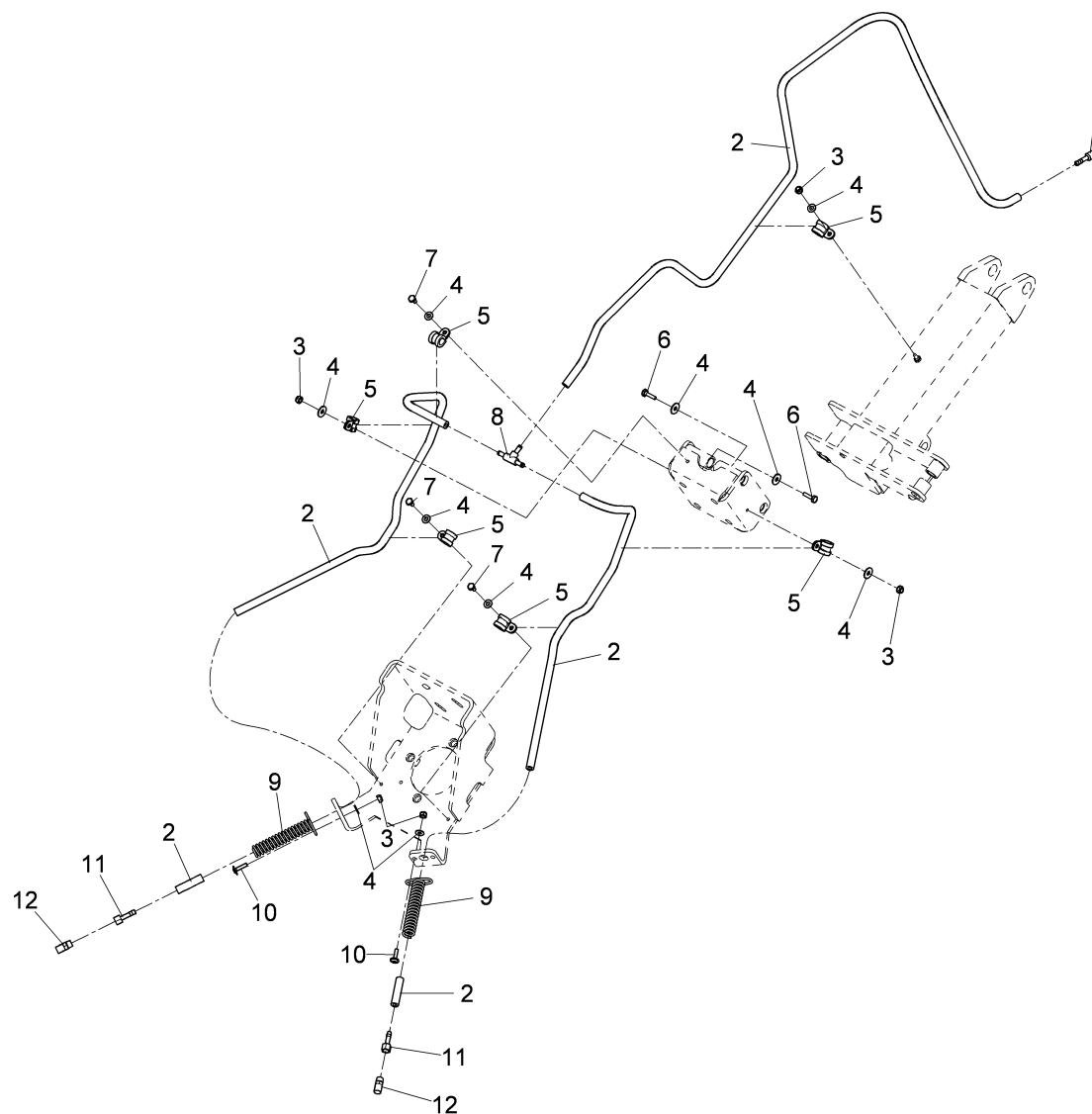
Tellerbesen Wildkraut / Weed broom circular / Brosse d' mauvaise herbe



Tellerbesen Wildkraut / Weed broom circular / Brosse d' mauvaise herbe

Pos.	Best. Nr. PN Ref.No.	Stc k. Qty. Qté.	Bezeichnung	Einh eit	Description	Unit Designation	Abmessungen Unité Measurement Mesurage	DIN / ISO	Bemerkungen Remarks Remarques
1	✓ 01090160	4	Sicherungsmutter	ST	Retaining nut	PC Écrou de sécurité	PCE 100VG M10 A3G		
2	✓ 00053760	8	Scheibe	ST	Washer	PC Washer	PCE A10,5-140HV-St A2G	DIN 125	
3	✓ 00074710	4	6kt.Mutter	ST	Hex. Nut	PC Écrou à 6 pans	PCE BM10-04 A2G	DIN 439	
4	✓ 01064770	4	6kt.Schraube	ST	Hexagon screw	PC Vis à 6 pans	PCE M10X50-8.8 A3G	DIN 933	

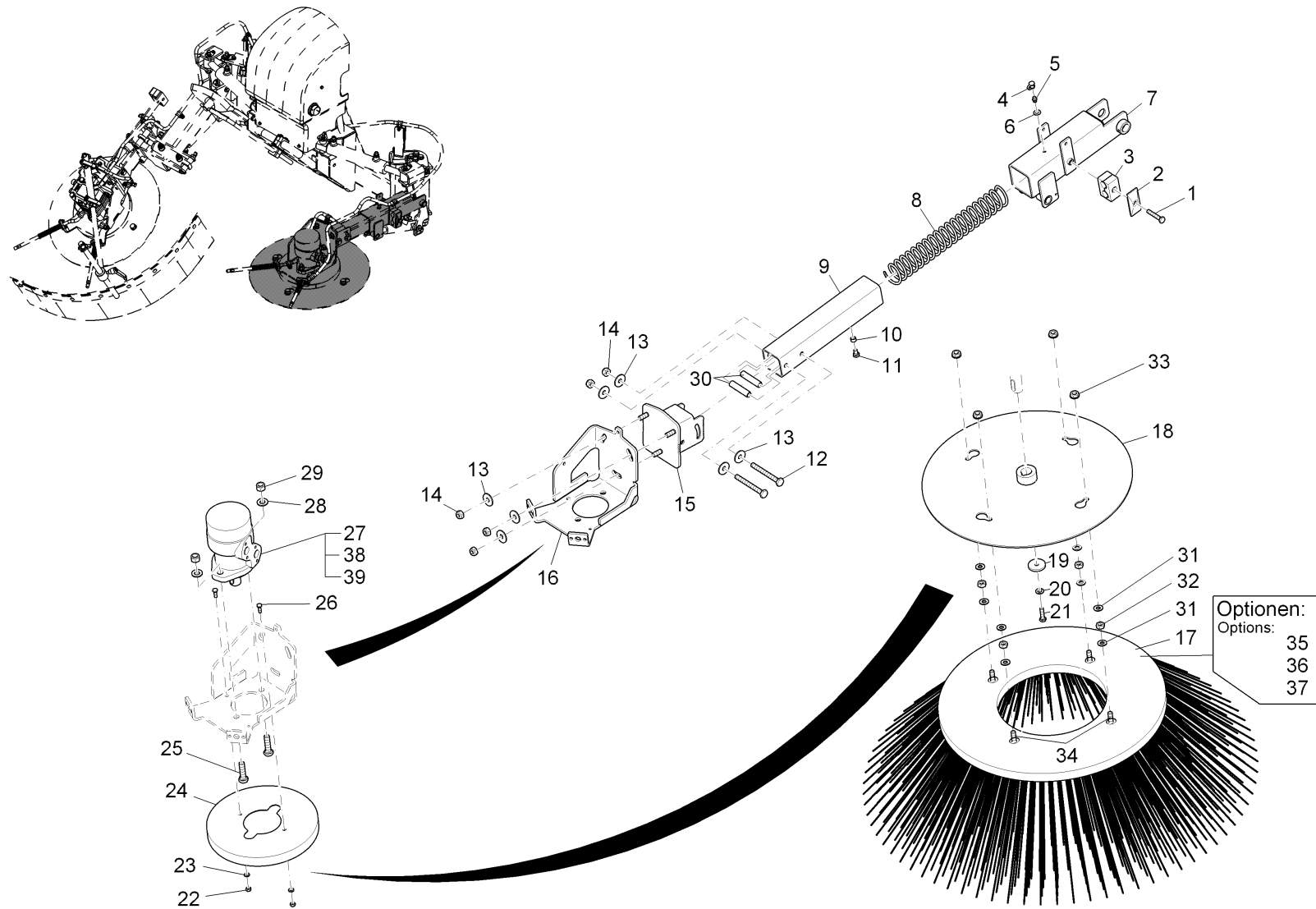
Wildkrautbesen kpl. Teil 2 / Weed broom cpl. part 2 / Brosse d' mauvaise herbe cpl., 2ème partie



Wildkrautbesen kpl. Teil 2 / Weed broom cpl. part 2 / Brosse d' mauvaise herbe cpl., 2ème partie

Pos.	Best. Nr. PN Ref.No.	Stk. k. Qty. Qté.	Bezeichnung	Einh. eit	Description	Unit	Designation	Abmessungen Unité Measurement Mesurage	DIN / ISO	Bemerkungen Remarks Remarques
1	✓ 01161200	1	Kupplungsstecker	ST	Connector plug	PC	Connector plug	PCE LW6 Größe 3		
2	✓ 01061590	30 00 mm	OLN-Schlauch	M	Hose	M	Hose	M DN 4 (6x12)		
3	✓ 00051520	7	6kt.Mutter	ST	Hex. Nut	PC	Écrou à 6 pans	PCE M6-6 A2G	DIN 985	
4	✓ 00053730	14	Scheibe	ST	Washer	PC	Washer	PCE A6,4-140HV-St A2G	DIN 125	
5	✓ 00130250	6	Rohrschelle	ST	Pipe clamp	PC	Pipe clamp	PCE RSGU1.12/15 A2G		
6	✓ 00053020	2	6kt.Schraube	ST	Hexagon screw	PC	Vis à 6 pans	PCE M6x20-8.8 A2G	DIN 933	
7	✓ 00025260	5	6kt.Schraube	ST	Hexagon screw	PC	Vis à 6 pans	PCE M6x10-8.8 A2G	DIN 933	
8	✓ 01225830	1	T-Verbinder	ST	Connector	PC	Connecteur	PCE E-PTV-6-MS		
9	✓ 01222140	2	Druckfeder	ST	Compression spring	PC	Ressort à pression	PCE		
10	✓ 01092780	4	Linsenflanschschraube	ST	Lens flange screw	PC	Vis à tête bombée	PCE 6kt.M6x20-10.9 A2G		
11	✓ 01019500	2	Schlauchtülle	ST	Hose clip	PC	Hose clip	PCE		
12	✓ 01015210	2	Wasserdüse	ST	Water jet	PC	Water jet	PCE		

Kehreinheit (Teil 3) / Sweeper unit (part 3) / Unité d' balayer (3ème partie)



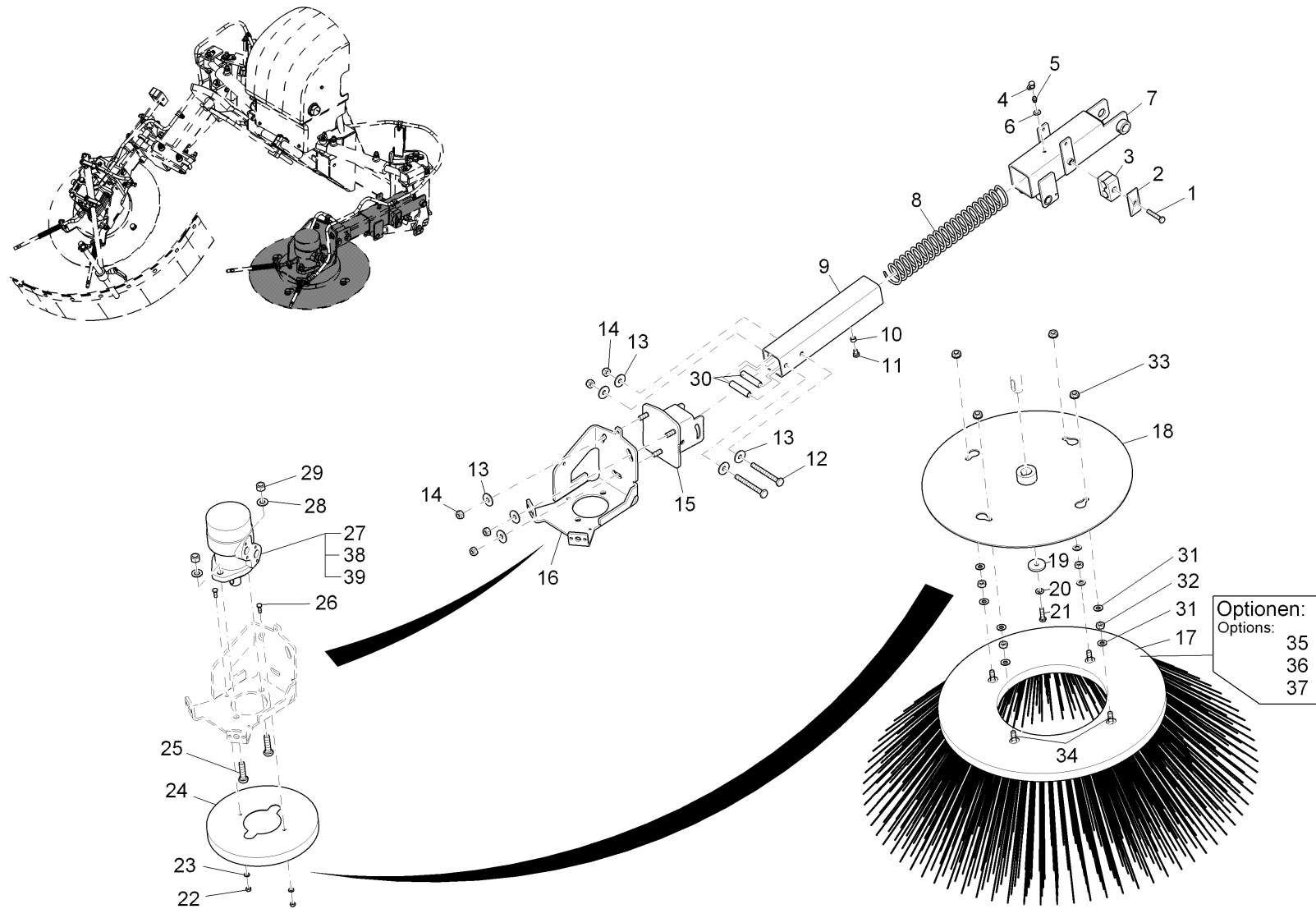
Kehreinheit (Teil 3) / Sweeper unit (part 3) / Unité d' balayer (3éme partie)

Pos.	Best. Nr. PN Ref.No.	Stc k. Qty. Qté.	Bezeichnung	Einh eit	Description	Unit Designation	Abmessungen Unité Measurement Mesurage	DIN / ISO	Bemerkungen Remarks Remarques
1	✓ 00053120	1	6kt.Schraube	ST	Hexagon screw	PC Vis à 6 pans	PCE M8x45-8.8 A2G	DIN 931	
2	✓ 01090690	1	Deckplatte	ST	Cover plate	PC Plaque de couvercle	PCE ZDP-3-W1	DIN 3015	
3	✓ 01054970	1	Rohrschelle	ST	Pipe clamp	PC Pipe clamp	PCE 2x20		
4	✓ 01014310	1	Schutzkappe	ST	Protection cap	PC Protection cap	PCE		
5	✓ 00025910	1	Kegelschmiernippel	ST	Lubricating nipple	PC Lubricating nipple	PCE AM8x15.8 A2G	DIN 71412	
6	✓ 00053750	1	Scheibe	ST	Washer	PC Washer	PCE A8,4-140HV-St A2G	DIN 125	
7	✓ 01220100	1	Schiene, vollst.	ST	Bar	PC Bar	PCE		
8	✓ 01220640	1	Zyl.Druckfeder	ST	Cyl.compression spring	PC Cyl.compression spring	PCE		
9	✓ 01220110	1	Rohr	ST	Pipe	PC Pipe	PCE		
10	✓ 01063960	1	Buchse	ST	Bushing	PC Douille	PCE		
11	✓ 00749070	1	6kt.Schraube	ST	Hexagon screw	PC Vis à 6 pans	PCE M8x1x12-10.9 A3G	DIN 961	
12	✓ 00076570	2	6kt.Schraube	ST	Hexagon screw	PC Vis à 6 pans	PCE M10x90-8.8 A3G	DIN 931	
13	✓ 00046520	7	Scheibe	ST	Washer	PC Washer	PCE 10,5-140HV-St A3G	DIN 9021	
14	✓ 00132880	5	6kt.Mutter	ST	Hex. Nut	PC Écrou à 6 pans	PCE M10-10 A3G	DIN 985	
15	✓ 01220120	1	Platte, vollst.	ST	Plate	PC Plate	PCE		
16	✓ 01220130	1	Winkel links	ST	Angle L.H.	PC Angle à gauche	PCE		
17	✓ 99149900	1	Standard Tellerbesen Mischbeborstung	ST	Standard plate brush mixed bristles	PC Brosse assiette standard	PCE		
18	✓ 01160430	1	Teller, vollst.	ST	Disk	PC Disk	PCE		
19	✓ 00134500	1	Scheibe	ST	Washer	PC Washer	PCE		
20	✓ 00865150	1	Federring	ST	Spring ring	PC Rondelle de ressort	PCE A9, 7-MP-VERZ.W-CHR.	DIN 128	
21	✓ 00053110	1	6kt.Schraube	ST	Hexagon screw	PC Vis à 6 pans	PCE M8x30-8.8 A2G	DIN 933	
22	✓ 00053330	2	6kt.Mutter	ST	Hex. Nut	PC Écrou à 6 pans	PCE M6-8 A2G	DIN 934	

Index: 97110191-97111389-3

221

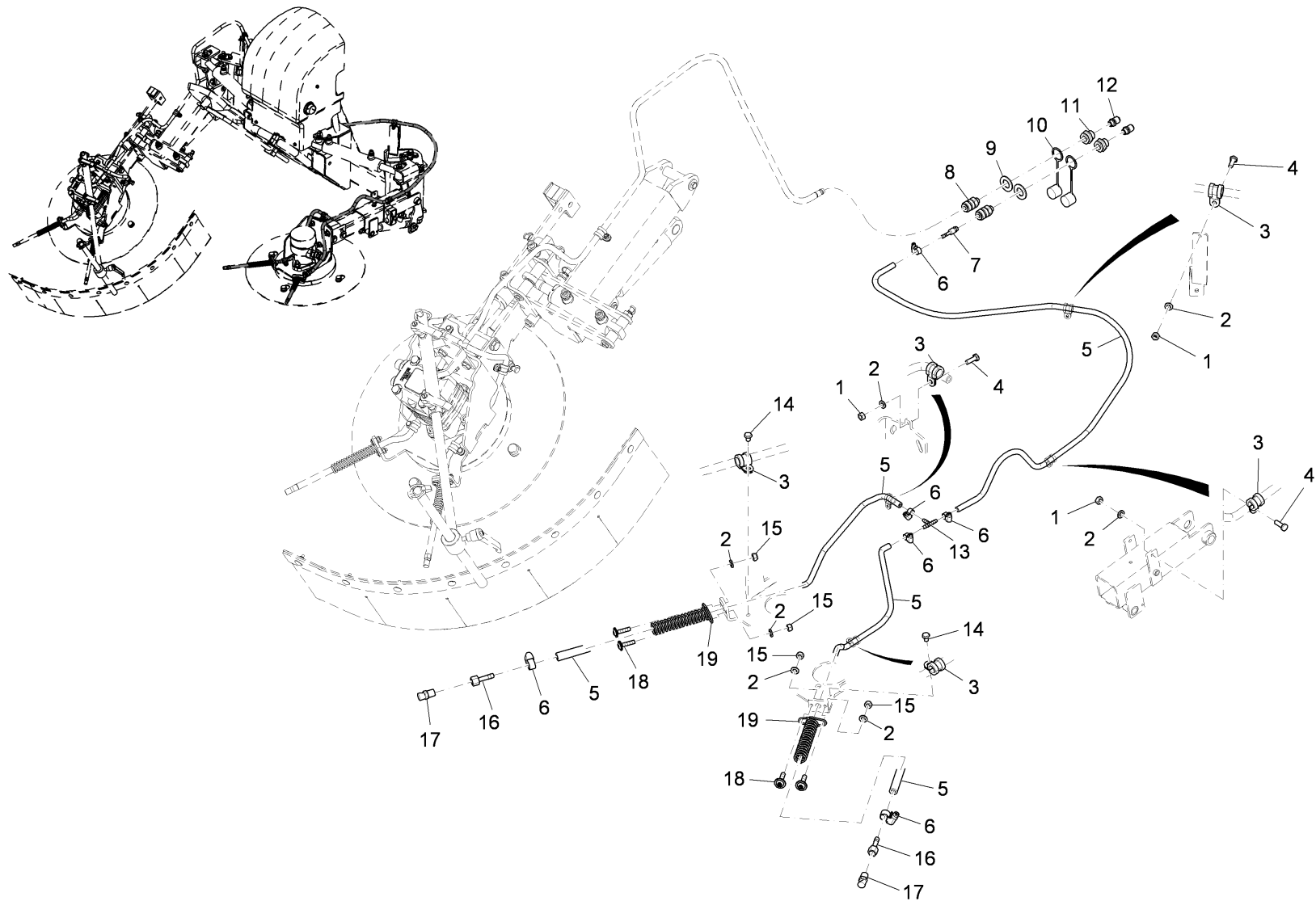
Kehreinheit (Teil 3) / Sweeper unit (part 3) / Unité d' balayer (3ème partie)



Kehreinheit (Teil 3) / Sweeper unit (part 3) / Unité d' balayer (3ème partie)

Pos.	Best. Nr. PN Ref.No.	Stk k. Qty. Qté.	Bezeichnung	Einh eit	Description	Unit Designation	Abmessungen Unité Measurement Mesurage	DIN / ISO	Bemerkungen Remarks Remarques
23	✓ 00053730	2	Scheibe	ST	Washer	PC Washer	PCE A6,4-140HV-St A2G	DIN 125	
24	✓ 01220690	1	Abweisteller, vollst.	ST	Deflector	PC Plaque de rejet	PCE		
25	✓ 00121060	2	6kt.Schraube	ST	Hexagon screw	PC Vis à 6 pans	PCE M12x45-8.8 A3G	DIN 933	
26	✓ 00053020	2	6kt.Schraube	ST	Hexagon screw	PC Vis à 6 pans	PCE M6x20-8.8 A2G	DIN 933	
27	✓ 01081550	1	Hydraulikmotor	ST	Hydraulic motor	PC Hydraulic motor	PCE OMR 100		
28	✓ 00053770	2	Scheibe	ST	Washer	PC Washer	PCE A13-140HV-St A2G	DIN 125	
29	✓ 00051490	2	6kt.Mutter	ST	Hex. Nut	PC Écrou à 6 pans	PCE M12-6 A3G	DIN 985	
30	✓ 01222180	2	Rohr	ST	Pipe	PC Pipe	PCE		
31	✓ 00053760	4	Scheibe	ST	Washer	PC Washer	PCE A10,5-140HV-St A2G	DIN 125	
32	✓ 00053360	2	6kt.Mutter	ST	Hex. Nut	PC Écrou à 6 pans	PCE M10-8 A3G	DIN 934	
33	✓ 01090160	2	Sicherungsmutter	ST	Retaining nut	PC Écrou de sécurité	PCE 100VG M10 A3G		
34	✓ 01064770	2	6kt.Schraube	ST	Hexagon screw	PC Vis à 6 pans	PCE M10X50-8.8 A3G	DIN 933	
35	✓ 99114700	1	Standard Tellerbesen Mischbeborstung	ST	Standard plate brush mixed bristles	PC Brosse assiette standard	PCE		
36	✓ 99114800	1	Gusstahl-Flachdraht -Borsten	ST	Plate brush cast and flat steel bristle	PC Brosse assiette avec soies metallique	PCE		
37	✓ 99114600	1	Tellerbesen mit Polypropylen-Bebors tung	ST	Plate brush with polypropylen bristles	PC Brosse assiette avec soies (Polypropylen)	PCE		
38	✓ 01019150	1	Dichtungssatz	ST	Gasket kit	PC Kit de joints plads	PCE HPS OMP S8/OMR S6		
39	✓ 00134170	1	Passfeder	ST	Feather key	PC Plume de passeport	PCE A8x7x32 St50	DIN 6885	

Kehreinheit (Teil 4) / Sweeper unit (part 4) / Unité de balayer (4ème partie)



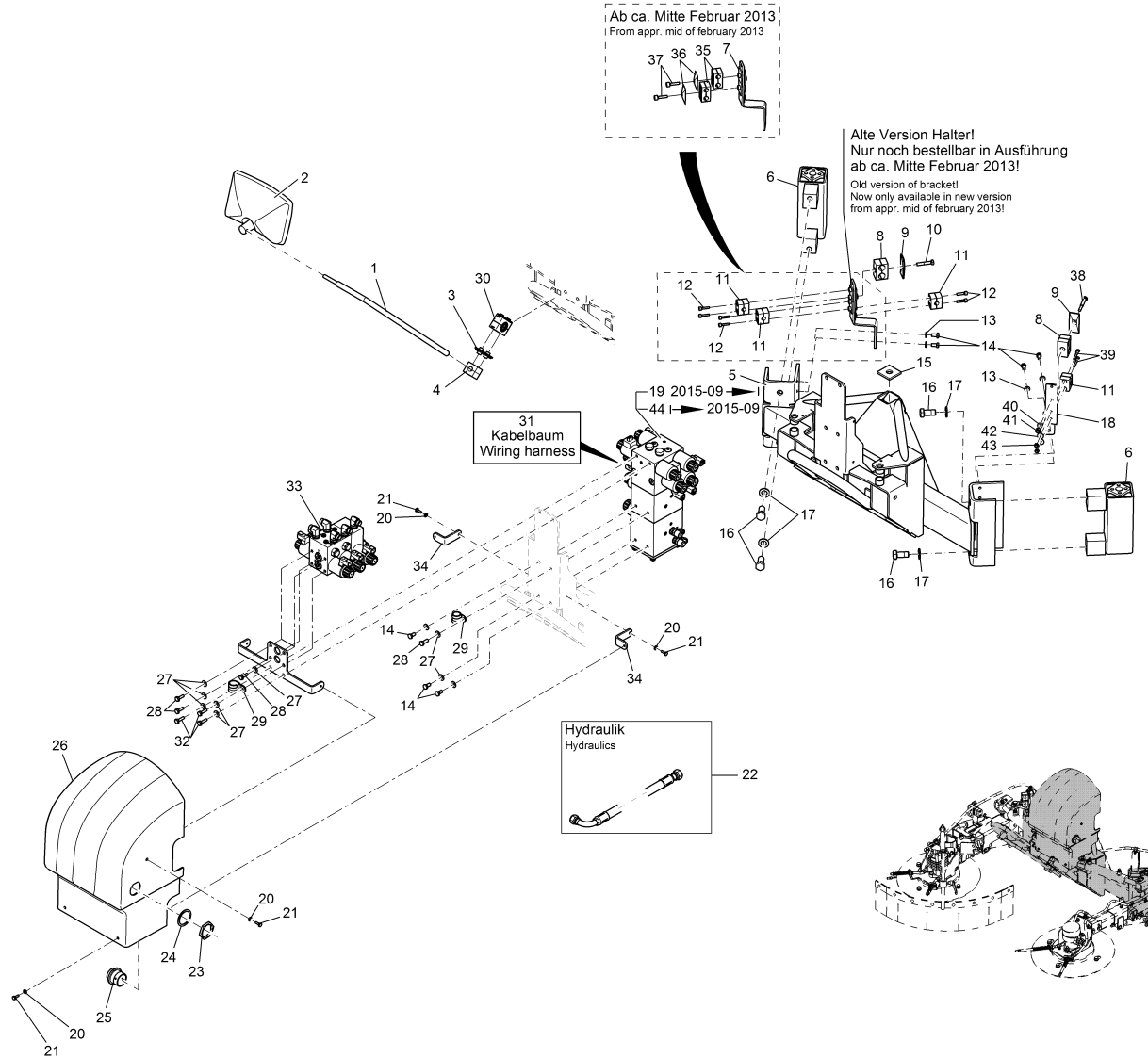
Kehreinheit (Teil 4) / Sweeper unit (part 4) / Unité de balayer (4ème partie)

Pos.	Best. Nr. PN Ref.No.	Stk k. Qty. Qté.	Bezeichnung	Einh eit	Description	Unit Designation	Abmessungen Unité Measurement Mesurage	DIN / ISO	Bemerkungen Remarks Remarques
1	✓ 00053330	4	6kt.Mutter	ST	Hex. Nut	PC Écrou à 6 pans	PCE M6-8 A2G	DIN 934	
2	✓ 00053730	8	Scheibe	ST	Washer	PC Washer	PCE A6,4-140HV-St A2G	DIN 125	
3	✓ 00130250	5	Rohrschelle	ST	Pipe clamp	PC Pipe clamp	PCE RSGU1.12/15 A2G		
4	✓ 00053020	3	6kt.Schraube	ST	Hexagon screw	PC Vis à 6 pans	PCE M6x20-8.8 A2G	DIN 933	
5	✓ 01061590	00 30 mm	OLN-Schlauch	M	Hose	M Hose	M DN 4 (6x12)		
6	✓ 00074300	6	Schlauschelle	ST	Hose clamp	PC Hose clamp	PCE A-8-16x 9-W2-2	DIN 3017	
7	✓ 01161200	1	Kupplungsstecker	ST	Connector plug	PC Connector plug	PCE LW6 Größe 3		
8	✓ 01016420	1	Kupplungsdose	ST	Coupling socket	PC Coupling socket	PCE "Gr.3-G1/4""		
9	✓ 00053810	1	Scheibe	ST	Washer	PC Washer	PCE A21-140HV-St A2G	DIN 125	
10	✓ 01016750	1	Staubschutzkappe	ST	Dust cover red	PC Dust cover red	PCE		
11	✓ 01016090	1	Schottverschraubung	ST	Bulkhead union	PC Bulkhead union	PCE G1/4 LW6		
12	✓ 01016100	1	Gerade-Verschraubung	ST	Straight screw connection	PC Embout rectiligne	PCE G1/4 LW6		
13	✓ 00707240	1	Verteiler	ST	Distributor	PC Distributor	PCE TS 6		
14	✓ 00025260	2	6kt.Schraube	ST	Hexagon screw	PC Vis à 6 pans	PCE M6x10-8.8 A2G	DIN 933	
15	✓ 00051520	4	6kt.Mutter	ST	Hex. Nut	PC Écrou à 6 pans	PCE M6-6 A2G	DIN 985	
16	✓ 01019500	2	Schlauchtülle	ST	Hose clip	PC Hose clip	PCE		
17	✓ 01015210	2	Wasserdüse	ST	Water jet	PC Water jet	PCE		
18	✓ 01092780	4	Linsenflanschschraube	ST	Lens flange screw	PC Vis à tête bombée	PCE 6kt.M6x20-10.9 A2G		
19	✓ 01222140	2	Druckfeder	ST	Compression spring	PC Ressort à pression	PCE		

Wildkrautbesen für CM 2000 E V 2 Besensystem (1464.02)

Baugruppe Mounting group Groupe d'montage	Benennung	Description	Designation	Seite Page
97118061-1	Kehreinheit (Teil 1)	Sweeper unit (part 1)	Unité d' balayer (1ère partie)	227
97118061-2	Kehreinheit (Teil 2)	Sweeper unit (part 2)	Unité d' balayer (2ème partie)	274
97118061-3	Kehreinheit (Teil 3)	Sweeper unit (part 3)	Unité d' balayer (3ème partie)	302
97118061-4	Kehreinheit (Teil 4)	Sweeper unit (part 4)	Unité de balayer (4ème partie)	306

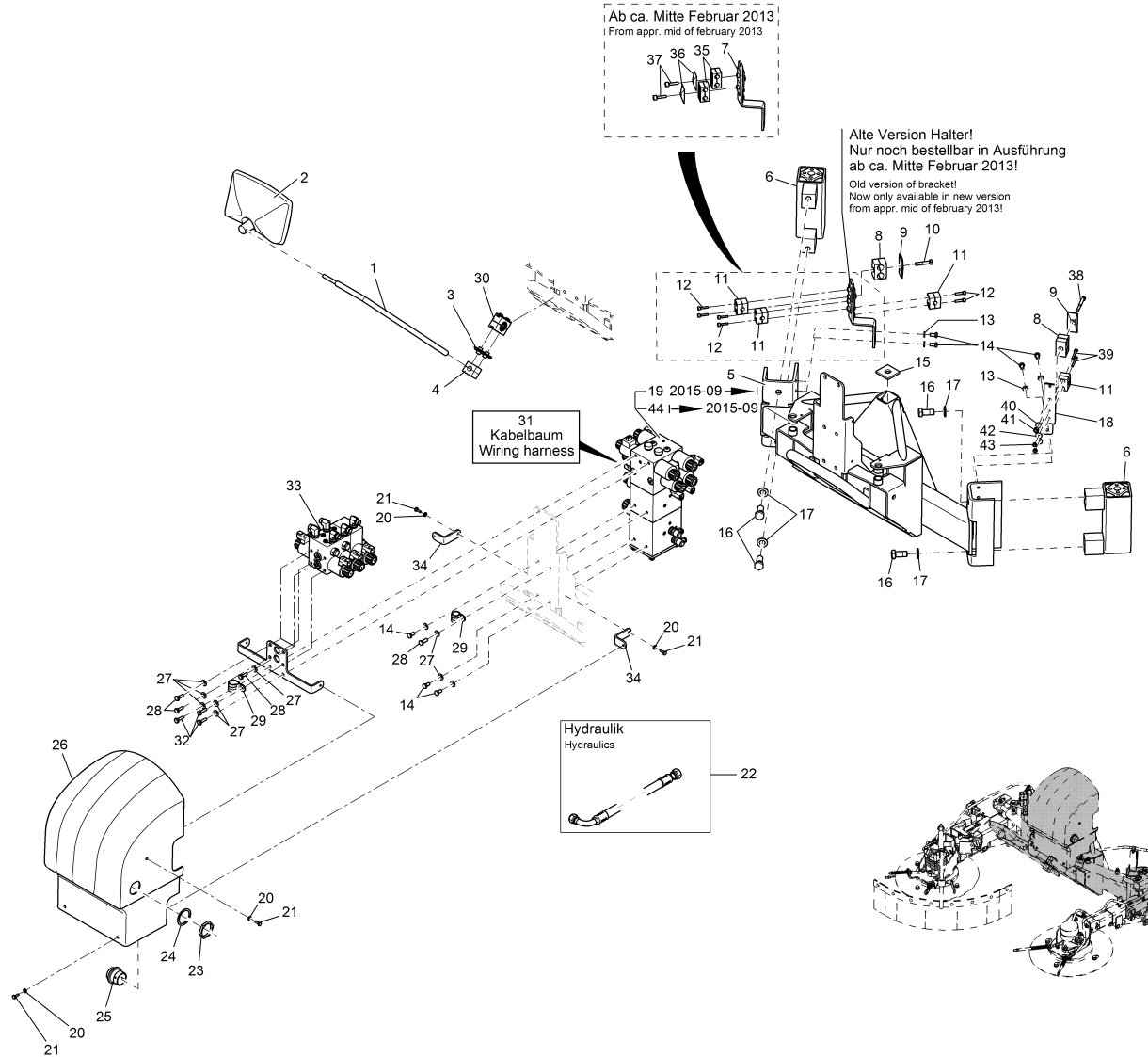
Kehreinheit (Teil 1) / Sweeper unit (part 1) / Unité d' balayer (1ère partie)



Kehreinheit (Teil 1) / Sweeper unit (part 1) / Unité d' balayer (1ère partie)

Pos.	Best. Nr. PN Ref.No.	Stc k. Qty. Qté.	Bezeichnung	Einh eit	Description	Unit Designation	Abmessungen Unité Measurement Mesurage	DIN / ISO	Bemerkungen Remarks Remarques
1	✓ 01225560	1	Stange	ST	Rod	PC Barre	PCE		
2	✓ 00562770	1	Außenspiegel	ST	Wing mirror	PC Wing mirror	PCE		
3	✓ 01225620	2	Schellenhalter	ST	Retainer	PC Support	PCE		
4	✓ 01225570	1	Rohrschelle	ST	Pipe clamp	PC Collier de tube	PCE Gr.2 Dm.15		
5	✓ 01220010	1	Rechteckrohr, vollst.	ST	Rectangular pipe	PC Rectangular pipe	PCE		
6	✓ 01220020	2	Federelement	ST	Spring element	PC Élément de ressort	PCE		
7	✓ 01227450	1	Halter rechts, vollst.	ST	Retainer R.H.	PC Supprt à droite	PCE		
8	✓ 01054970	2	Rohrschelle	ST	Pipe clamp	PC Pipe clamp	PCE 2x20		
9	✓ 01090690	2	Deckplatte	ST	Cover plate	PC Plaque de couvercle	PCE ZDP-3-W1	DIN 3015	
10	✓ 00053120	2	6kt.Schraube	ST	Hexagon screw	PC Vis à 6 pans	PCE M8x45-8.8 A2G	DIN 931	
11	✓ 01222080	4	Klemmhälftenpaar	ST	Pair of clamping	PC Paire d' colliers	PCE LKP2-12,7-PP	DIN 3015	
12	✓ 00022220	8	Zylinderschraube	ST	Socket head screw	PC Socket head screw	PCE M6x25-8.8 A2G	DIN 912	
13	✓ 00053750	4	Scheibe	ST	Washer	PC Washer	PCE A8,4-140HV-St A2G	DIN 125	
14	✓ 00053080	8	6kt.Schraube	ST	Hexagon screw	PC Vis à 6 pans	PCE M8x16 8.8 A2G	DIN 933	
15	✓ 01222090	1	Platte	ST	Plate	PC Plate	PCE		
16	✓ 00074030	4	6kt.Schraube	ST	Hexagon screw	PC Vis à 6 pans	PCE M16x35-8.8 A3G	DIN 933	
17	✓ 00053790	4	Scheibe	ST	Washer	PC Washer	PCE A17-140HV-St A2G	DIN 125	
18	✓ 01220220	1	Winkel links	ST	Angel L.H.	PC Angle à gauche	PCE		
19	✓ 01220030	1	Ventilsteuerblock Kehreinheit	ST	Valve manifold sweep unit	PC Valve manifold sweep unit	PCE		Seite/Page 234
20	✓ 00053730	4	Scheibe	ST	Washer	PC Washer	PCE A6,4-140HV-St A2G	DIN 125	
21	✓ 00053010	4	6kt.Schraube	ST	Hex.bolt	PC Vis à 6 pans	PCE M6x16-8.8 A2G	DIN 933	
22			Hydraulikplan Kehreinheit		Hydraulic scheme sweeper unit	Plan hydraulique unité d' balayer			Seite/Page 248

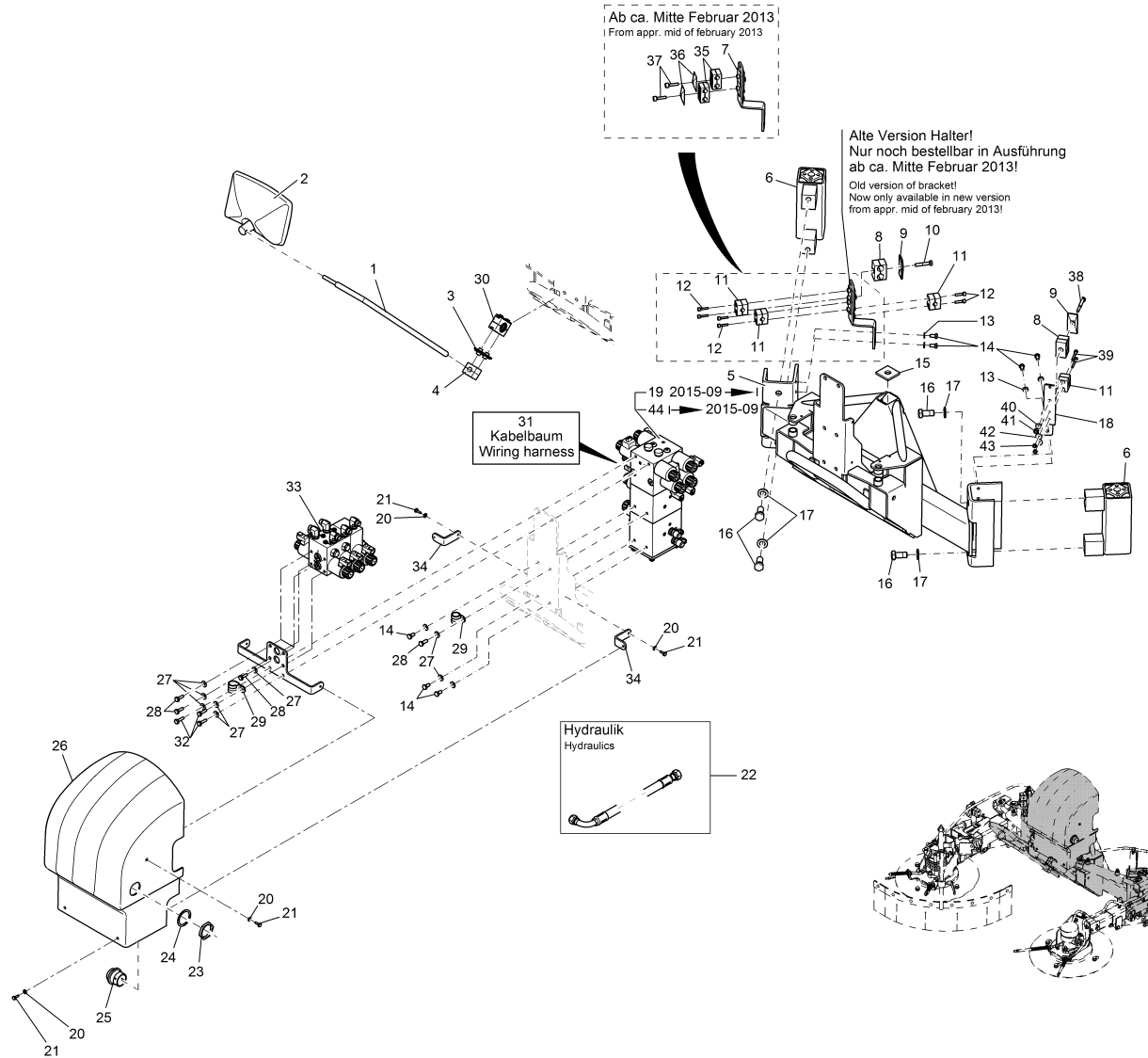
Kehreinheit (Teil 1) / Sweeper unit (part 1) / Unité d' balayer (1ère partie)



Kehreinheit (Teil 1) / Sweeper unit (part 1) / Unité d' balayer (1ère partie)

Pos.	Best. Nr. PN Ref.No.	Stc k. Qty. Qté.	Bezeichnung	Einh eit	Description	Unit Designation	Abmessungen Unité Measurement Mesurage	DIN / ISO	Bemerkungen Remarks Remarques
23	✓ 01222100	1	Mutter	ST	Nut	PC Nut	PCE		
24	✓ 01222110	1	Sicherungsscheibe	ST	Retaining washer	PC Circlip	PCE		
25	✓ 01222120	1	Staubkappe	ST	Dust cap	PC Bonnet d' poussière	PCE		
26	✓ 01225580	1	Haube	ST	Hood	PC Bonnet	PCE		
27	✓ 00740090	6	Sperrkantscheibe	ST	Detent edged washer	PC Detent edged washer	PCE SKM-8-8.8 dac		
28	✓ 00077110	2	6kt.Schraube	ST	Hexagon screw	PC Vis à 6 pans	PCE M8x22-8.8 A2G	DIN 933	
29	✓ 01222130	1	Rohrschelle	ST	Pipe clamp	PC Collier	PCE RSGU 1.22/20		
30	✓ 01225590	1	Rohrschelle	ST	Pipe clamp	PC Collier de tube	PCE Stauff 430 PP		
31	✓ 03009330	1	Kabelbaum Frontgeräteträger	ST	Wiring harness front implement carrier	PC Faisceau des câbles creuse de front	PCE		
32	✓ 00053100	3	6kt.Schraube	ST	Hexagon screw	PC Vis à 6 pans	PCE M8x25-8.8 A2G	DIN 933	
33	✓ 01225600	1	Steuerblock Wildkrautbesen CM 2000	ST	Valve manifold weed broom CM 2000	PC	Bloc hydraulique brosse d' mauvaise herbe CM2000	PCE	Seite/Page 254
34	✓ 01225610	1	Winkel	ST	Angle	PC Angle	PCE		
35	✓ 01162640	2	Klemmhälftenpaar	ST	Pair of clamping	PC Pièce de serrage	PCE ZKP-2-R-13,5-13, 5-PP	DIN 3015	
36	✓ 01132150	2	Deckplatte	ST	Cover plate	PC Plaque de couvercle	PCE Gr.2 Ausf.A		
37	✓ 00071450	2	Zylinderschraube	ST	Socket head screw	PC Socket head screw	PCE M8x30-8.8 A2G	DIN 912	
38	✓ 00074260	1	6kt.Schraube	ST	Hex.bolt	PC Vis à 6 pans	PCE M8x60-8.8 A2G	DIN 931	
39	✓ 01227880	2	Zylinderschraube	ST	Socket head screw	PC Vis cylindrique	PCE M6x40-A2-70	ISO 4762	
40	✓ 00101540	1	6kt.Mutter	ST	Hex. Nut	PC Écrou à 6 pans	PCE M8-A2-70	DIN 985	
41	✓ 00740090	1	Sperrkantscheibe	ST	Detent edged washer	PC Detent edged washer	PCE SKM-8-8.8 dac		
42	✓ 00102140	2	6kt.Mutter	ST	Hex. Nut	PC Écrou à 6 pans	PCE M6-A2-70	DIN 985	
43	✓ 01226340	2	Sperrkantscheibe	ST	Detent edged washer	PC Rondelle	PCE SKB 6-1.4401		

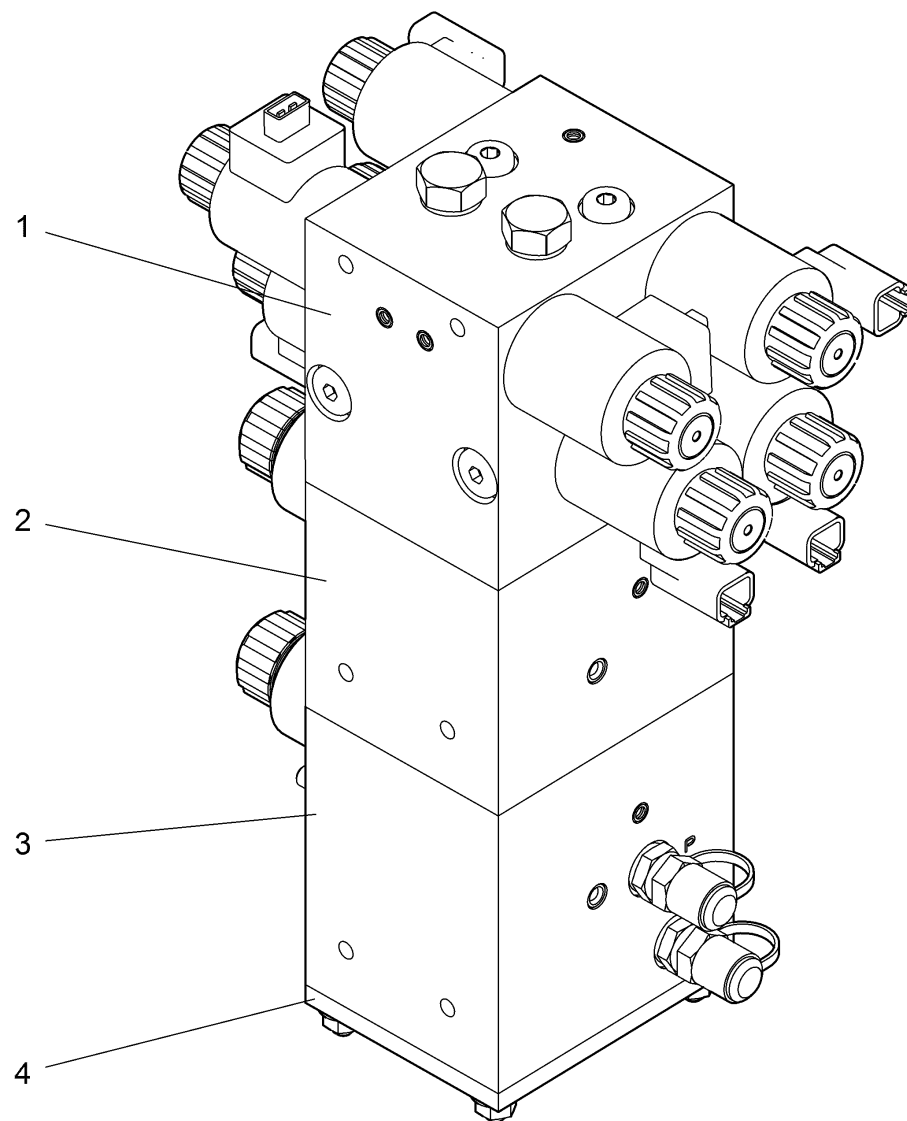
Kehreinheit (Teil 1) / Sweeper unit (part 1) / Unité d' balayer (1ère partie)



Kehreinheit (Teil 1) / Sweeper unit (part 1) / Unité d' balayer (1ère partie)

Pos.	Best. Nr. PN Ref.No.	Stc k. Qty. Qté.	Bezeichnung	Einh eit	Description	Unit Designation	Abmessungen Unité Measurement Mesurage	DIN / ISO	Bemerkungen Remarks Remarques
44	✓ 01227890		Ventilsteuerblock	ST	Valve manifold	PC	Bloc de command'hydrauliq ue	PCE	Seite/Page 260

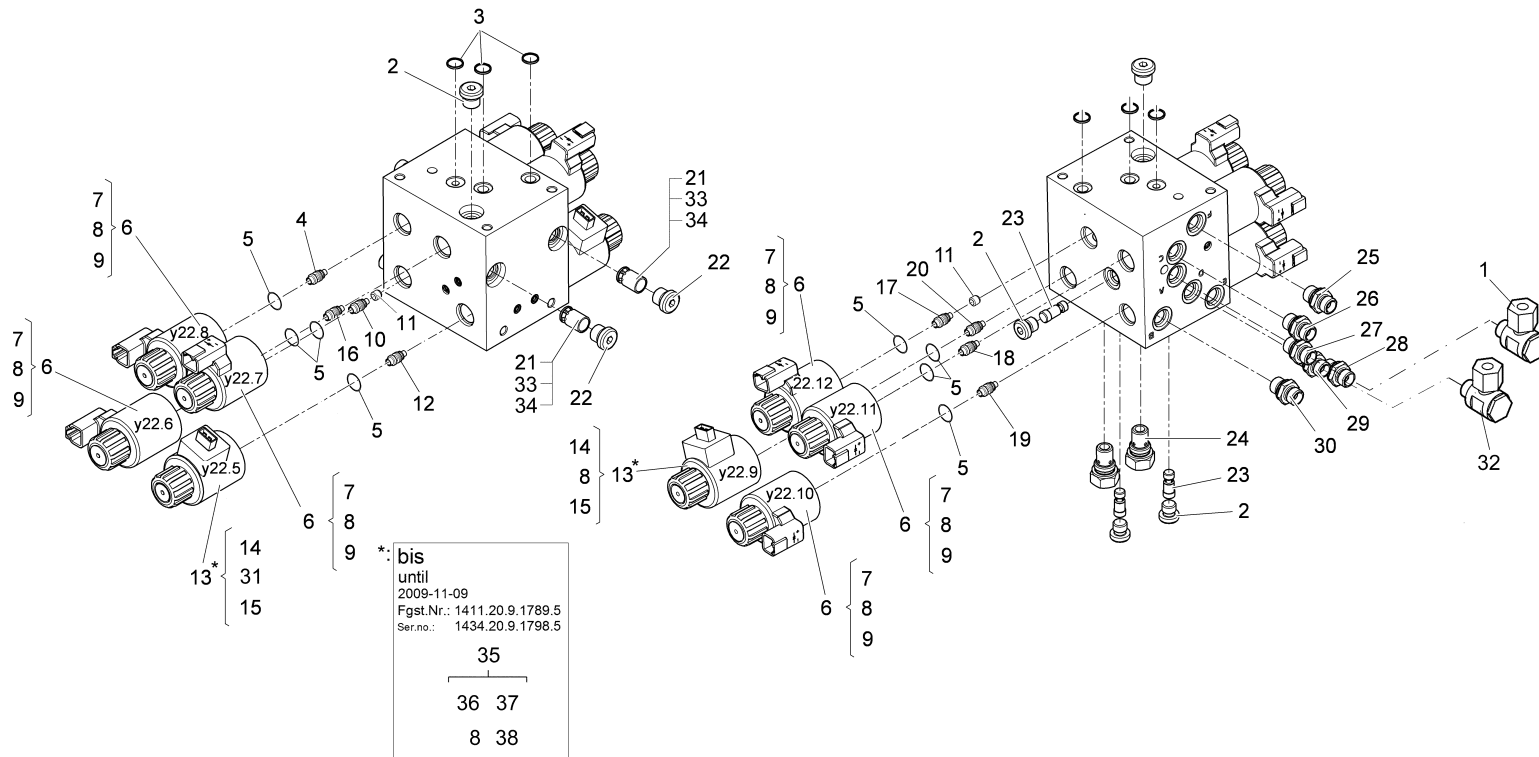
Ventilsteuerblock Kehreinheit / Valve manifold sweep unit / Valve manifold sweep unit



Ventilsteuerblock Kehreinheit / Valve manifold sweep unit / Valve manifold sweep unit

Pos.	Best. Nr. PN Ref.No.	Stc k. Qty. Qté.	Bezeichnung	Einh eit	Description	Unit Designation	Abmessungen Unité Measurement Mesurage	DIN / ISO	Bemerkungen Remarks Remarques
1	✓ 0055.153.4	1	Steuerblock #1	ST	Valve manifold #1	PC Bloc hydraulique #1	PCE	Seite/Page	236
2	✓ 0109 863.0		Steuerblock #2	ST	Valve manifold #2	PC Bloc hydraulique #2	PCE	Seite/Page	242
3	✓ 0109 864.0	1	Steuerblock #3	ST	Valve manifold #3	PC Bloc hydraulique #3	PCE	Seite/Page	244
4	---	1	Ersatzteil auf Anfrage		Spare part on request	Pièce de rechange sur demande			Endplattr

Steuerblock #1 / Valve manifold #1 / Bloc hydraulique #1



Steuerblock #1 / Valve manifold #1 / Bloc hydraulique #1

Pos.	Best. Nr. PN Ref.No.	Stk k. Qty. Qté.	Bezeichnung	Einh eit	Description	Unit Designation	Abmessungen Unité Measurement Mesurage	DIN / ISO	Bemerkungen Remarks Remarques
1	✓ 00077960	1	Schwenk-Verschraubung	ST	Swivel joint	PC Swivel joint	PCE -df L10 M14x1,5-N1		Besen rechts heben, senken, Entlastung
2	---	4	Ersatzteil auf Anfrage		Spare part on request	Pièce de rechange sur demande			Verschlussstopfen
3	✓ 01222010	3	Quadring	ST	Ring	PC Ring	PCE 12,42x1,68		
4	✓ 01226210	1	Ventileinsatz	ST	Valve core	PC Insertion	PCE 2/2 Wege D 2.2		Y 22.8 Besen links einschwenken
5	✓ 01228050	8	Dichtscheibe	ST	Sealing disc	PC Rondelle d'étanchéité	PCE		
6	✓ 01221920	6	Hubmagnet	ST	Lifting magnet	PC Electro-aimant de levage	PCE 12V		
7	✓ 01221910	6	Spule	ST	Coil	PC Coil	PCE 12V		
8	✓ 01228080	8	Runddichtring	ST	Packing ring	PC Round sealing ring	PCE		
9	✓ 01221900	6	Mutter	ST	Nut	PC Nut	PCE		
10	✓ 01221930	1	Ventileinsatz	ST	Valve core	PC Insertion	PCE 3/2 Wege D1.8		Y 22.6 Besen links heben, senken, Entlastung
11	✓ 01221950	2	Blende	ST	Screen	PC Bandeau	PCE M6x6x1,2		
12	✓ 01227960	1	Einsatz	ST	Insert	PC Garniture	PCE D4,0 DBV		Y 22.5 DBV Besenanddruck / Entlastung links
13	✓ 01225550	2	Hubmagnet	ST	Lifting magnet	PC Electro-aimant de levage	PCE		
14	✓ 01228040	2	Magnetspule	ST	Solenoid coil	PC Bobine	PCE		
15	---	2	Ersatzteil auf Anfrage		Spare part on request	Pièce de rechange sur demande			Überwurfmutter
16	✓ 01221940	1	Ventileinsatz	ST	Valve core	PC Insertion	PCE 3/2 Wege D2.2		Y 22.7 Besen links ausschwenken
17	✓ 01221940	1	Ventileinsatz	ST	Valve core	PC Insertion	PCE 3/2 Wege D2.2		Y 22.12 Besen rechts einschwenken

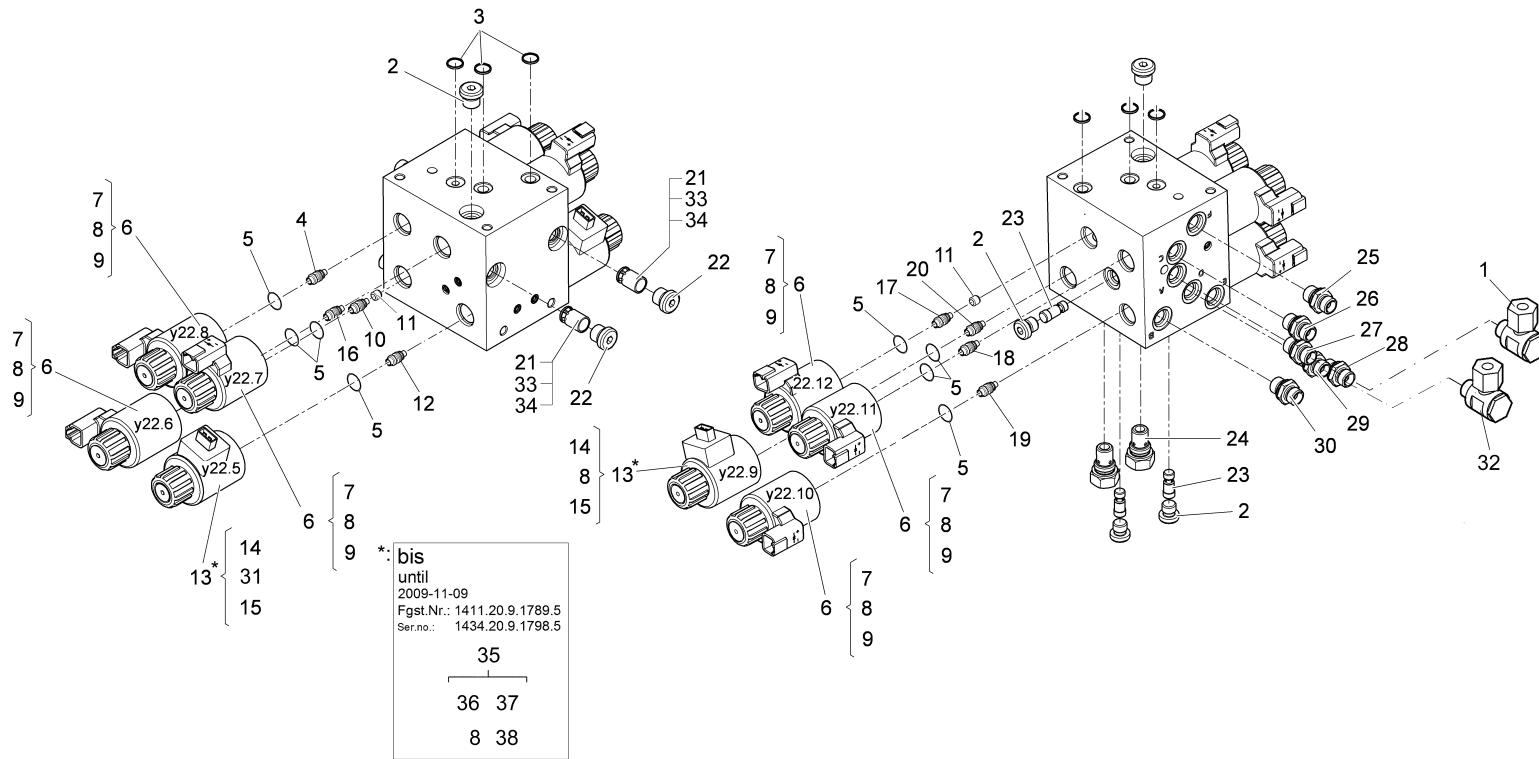
Index: 01227700

237

Steuerblock #1 / Valve manifold #1 / Bloc hydraulique #1

Pos.	Best. Nr. PN Ref.No.	Stk. Qty. Qté.	Bezeichnung	Einh. eit	Description	Unit Designation	Abmessungen Unité Measurement Mesurage	DIN / ISO	Bemerkungen Remarks Remarques
18	✓ 01226210	1	Ventileinsatz	ST	Valve core	PC Insertion	PCE 2/2 Wege D 2.2		Y 22.11 Besen rechts ausschwenken
19	✓ 01221930	1	Ventileinsatz	ST	Valve core	PC Insertion	PCE 3/2 Wege D1.8		Y 22.10 Besen rechts heben, senken, Entlastung
20	✓ 01227960	1	Einsatz	ST	Insert	PC Garniture	PCE D4,0 DBV		Y 22.9 DBV Besenandruck / Entlastung rechts
21	✓ 01222200	2	Einbausatz Rückschlagventil	ST	Mounting kit back-pressure valve	PC Kit d'installation spéciales	PCE		
22	---	2	Ersatzteil auf Anfrage		Spare part on request	Pièce de rechange sur demande			Verschlussstopfen
23	✓ 01222020	3	Wechselventil	ST	Alternating check valve	PC Sélecteur de circuit	PCE		
24	✓ 01221970	2	Stromregler	ST	Current regulator	PC Regulateur d'écoulement	PCE 5L/min.		
25	---	1	Ersatzteil auf Anfrage		Spare part on request	Pièce de rechange sur demande			Einschraubstutzen L8-M14x1.5; Anschluss F: Besen links einschwenken
26	---	1	Ersatzteil auf Anfrage		Spare part on request	Pièce de rechange sur demande			Einschraubstutzen L8-M14x1.5; Anschluss C: Besen rechts einschwenken
27	---	1	Ersatzteil auf Anfrage		Spare part on request	Pièce de rechange sur demande			Einschraubstutzen L8-M14x1.5; Anschluss A
28	---	1	Ersatzteil auf Anfrage		Spare part on request	Pièce de rechange sur demande			Verschraubung
29	---	1	Ersatzteil auf Anfrage		Spare part on request	Pièce de rechange sur demande			Einschraubstutzen L8-M14x1.5; Anschluss D

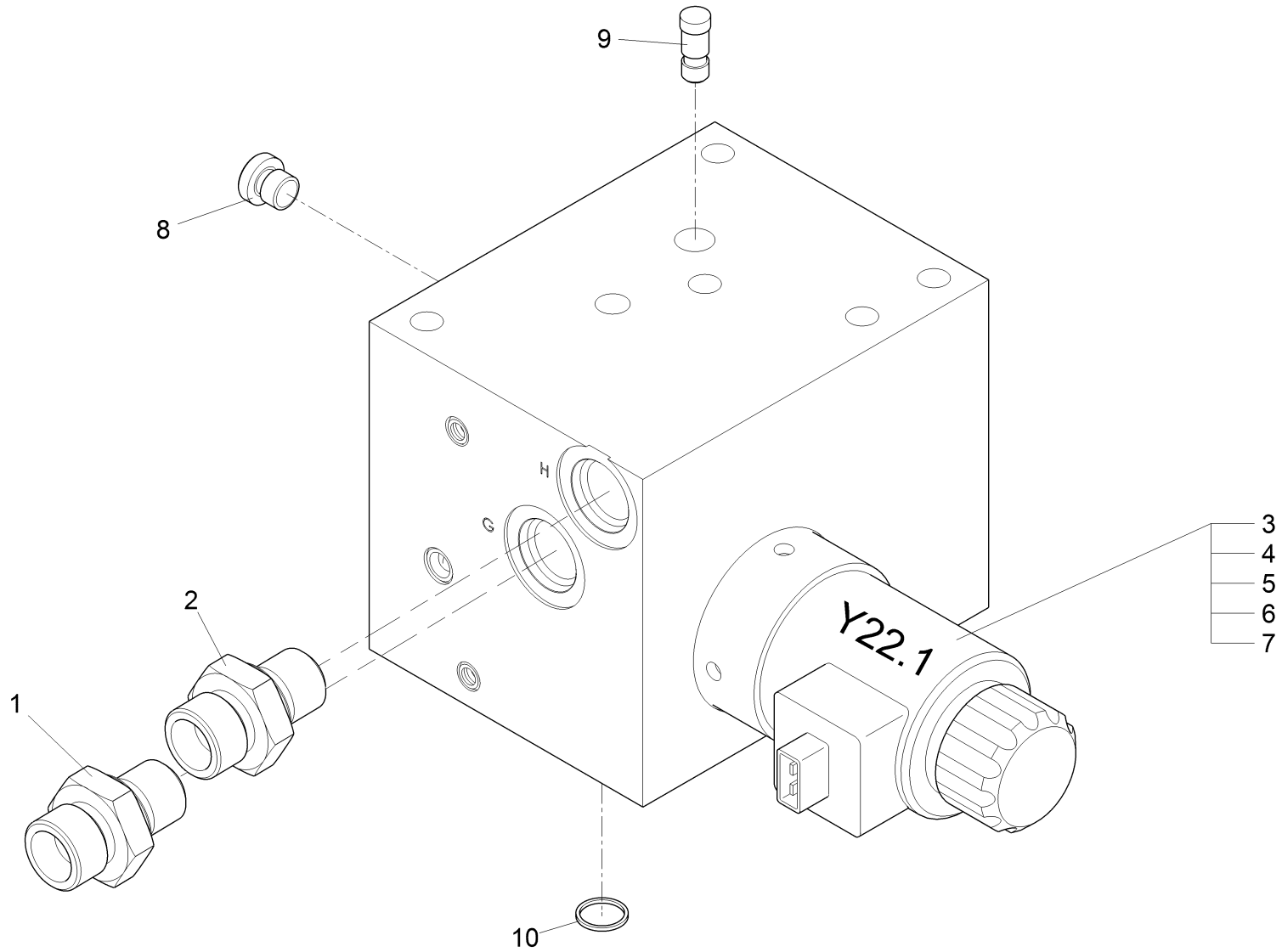
Steuerblock #1 / Valve manifold #1 / Bloc hydraulique #1



Steuerblock #1 / Valve manifold #1 / Bloc hydraulique #1

Pos.	Best. Nr. PN Ref.No.	Stk. Qty. Qté.	Bezeichnung	Einh. eit	Description	Unit Designation	Abmessungen Unité Measurement Mesurage	DIN / ISO	Bemerkungen Remarks Remarques
30	---	1	Ersatzteil auf Anfrage		Spare part on request	Pièce de rechange sur demande			Verschraubung
31	---	1	Ersatzteil auf Anfrage		Spare part on request	Pièce de rechange sur demande			O-Ring
32	✓ 00077960	1	Schwenk-Verschraubung	ST	Swivel joint	PC Swivel joint	PCE -df L10 M14x1,5-N1		Besen links heben, senken, Entlastung
33	✓ 01228140	2	Druckfeder	ST	Compression spring	PC Ressort à pression	PCE		
34	✓ 01228130	2	Federführung	ST	Spring guide	PC Guidage de ressort	PCE		
35	--	1	Nicht mehr lieferbar!		No longer available!	N'est plus disponible!			Hubmagnet nur noch in Einzelteilen erhältlich: Pos.8,36-38
36	✓ 01222040	1	Spule	ST	Coil	PC Coil	PCE 12V prop. JET		
37	✓ 01222030	1	Überwurfmutter	ST	Cap nut	PC Écrou à raccord	PCE		
38	✓ 01226990	1	Rohrgestell mit O-Ring	ST	Pipe support	PC Support	PCE		

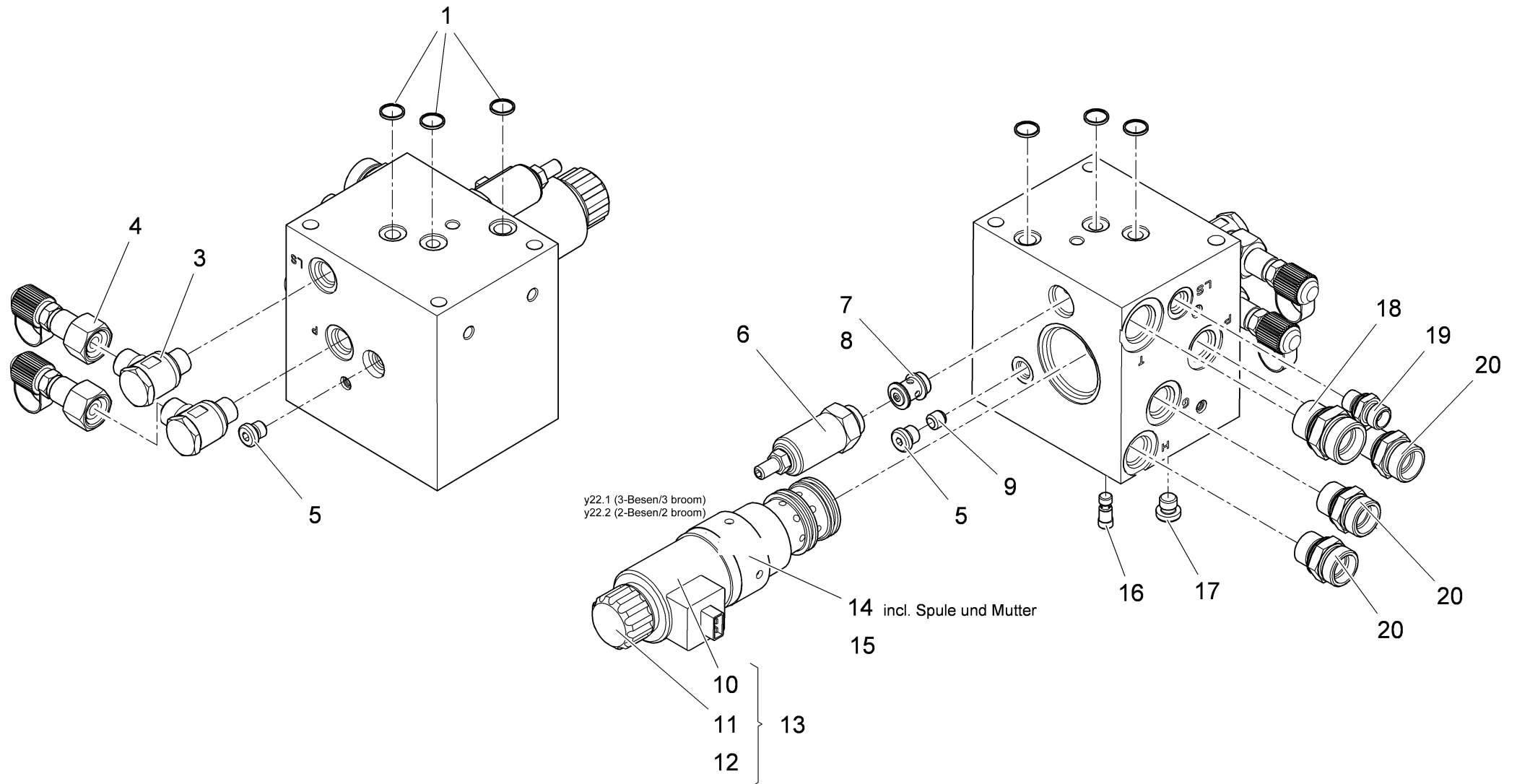
Steuerblock #2 / Valve manifold #2 / Bloc hydraulique #2



Steuerblock #2 / Valve manifold #2 / Bloc hydraulique #2

Pos.	Best. Nr. PN Ref.No.	Stc k. Qty. Qté.	Bezeichnung	Einh eit	Description	Unit Designation	Abmessungen Unité Measurement Mesurage	DIN / ISO	Bemerkungen Remarks Remarques
1	---	1	Ersatzteil auf Anfrage		Spare part on request	Pièce de rechange sur demande			Einschraubstutzen L15F-M18x1.5; Anschluss G: Tellerbesen rechts
2	---	1	Ersatzteil auf Anfrage		Spare part on request	Pièce de rechange sur demande			Einschraubstutzen L15F-M18x1.5; Anschluss H: Tellerbesen rechts
3	✓ 01221980	1	Stromregelventil	ST	Current regulator	PC Régulateur de débit	PCE CR102-60/20 12V JET		Tellerbesen rechts komplett; Y 22.1 Tellerbesen rechts Drehzahl
4	✓ 01221960	2	Hubmagnet	ST	Lifting magnet	PC Électro-aimant de levage	PCE 12V prop.JET 7mm		mit Spule
5	✓ 01221990	2	Blende	ST	Screen	PC Bandeau	PCE M6x6x0,8		
6	✓ 01222040	1	Spule	ST	Coil	PC Coil	PCE 12V prop. JET		
7	✓ 01222030	1	Überwurfmutter	ST	Cap nut	PC Écrou à raccord	PCE		
8	---	1	Ersatzteil auf Anfrage		Spare part on request	Pièce de rechange sur demande			Verschlussstopfen
9	✓ 01222020	5	Wechselventil	ST	Alternating check valve	PC Sélecteur de circuit	PCE		
10	✓ 01222010	9	Quadring	ST	Ring	PC Ring	PCE 12,42x1,68		

Steuerblock #3 / Valve manifold #3 / Bloc hydraulique #3
 (-> 2015-09)



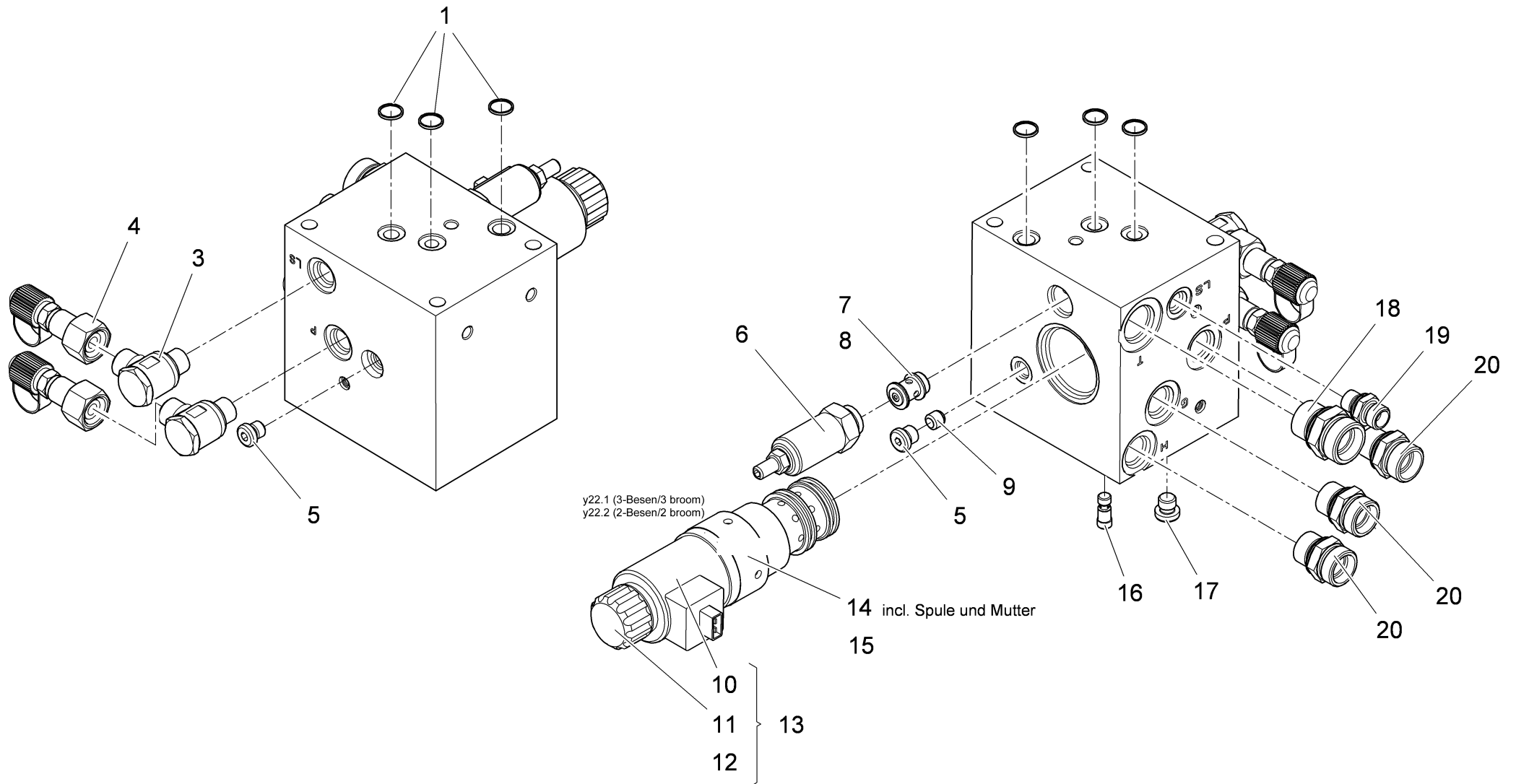
Steuerblock #3 / Valve manifold #3 / Bloc hydraulique #3
 (-> 2015-09)

Pos.	Best. Nr. PN Ref.No.	Stk. Qty. Qté.	Bezeichnung	Einheit	Description	Unit Designation	Abmessungen Unité Measurement Mesurage	DIN / ISO	Bemerkungen Remarks Remarques
1	✓ 01222010	3	Quadriring	ST	Ring	PC Ring	PCE 12,42x1,68		
3	---	2	Ersatzteil auf Anfrage		Spare part on request		Pièce de rechange sur demande		Schwenkverschraubung
4	---	2	Ersatzteil auf Anfrage		Spare part on request		Pièce de rechange sur demande		Minimess-Verschraubung
5	---	2	Ersatzteil auf Anfrage		Spare part on request		Pièce de rechange sur demande		Verschlussstopfen
6	✓ 01222060	1	Kappe mont.	ST	Cap	PC Cap	PCE DBV		
7	✓ 01227970	1	Einsatz	ST	Insert	PC Garniture	PCE D2,2 DBV		
8	✓ 01228050	1	Dichtscheibe	ST	Sealing disc	PC Rondelle d'étanchéité	PCE		
9	✓ 01221990	1	Blende	ST	Screen	PC Bandeau	PCE M6x6x0,8		
10	✓ 01222040	1	Spule	ST	Coil	PC Coil	PCE 12V prop. JET		
11	✓ 01222030	1	Überwurfmutter	ST	Cap nut	PC Écrou à raccord	PCE		
12	✓ 01228080	1	Runddichtring	ST	Packing ring	PC Round sealing ring	PCE		
13	✓ 01221960	1	Hubmagnet	ST	Lifting magnet	PC Électro-aimant de levage	PCE 12V prop.JET 7mm		
14	✓ 01221980	1	Stromregelventil	ST	Current regulator	PC Régulateur de débit	PCE CR102-60/20 12V JET		
15	✓ 01228400	1	Dichtungssatz	ST	Gasket kit	PC Kit de joints plads	PCE		
16	✓ 01222020	1	Wechselventil	ST	Alternating check valve	PC Sélecteur de circuit	PCE		
17	---	1	Ersatzteil auf Anfrage		Spare part on request		Pièce de rechange sur demande		Verschlussstopfen
18	---	1	Ersatzteil auf Anfrage		Spare part on request		Pièce de rechange sur demande		Einschraubstutzen L18F-M22x1.5; Anschluss T
19	---	1	Ersatzteil auf Anfrage		Spare part on request		Pièce de rechange sur demande		Einschraubstutzen L8f-M15x1.5; Anschluss LS

Index: 01227920

245

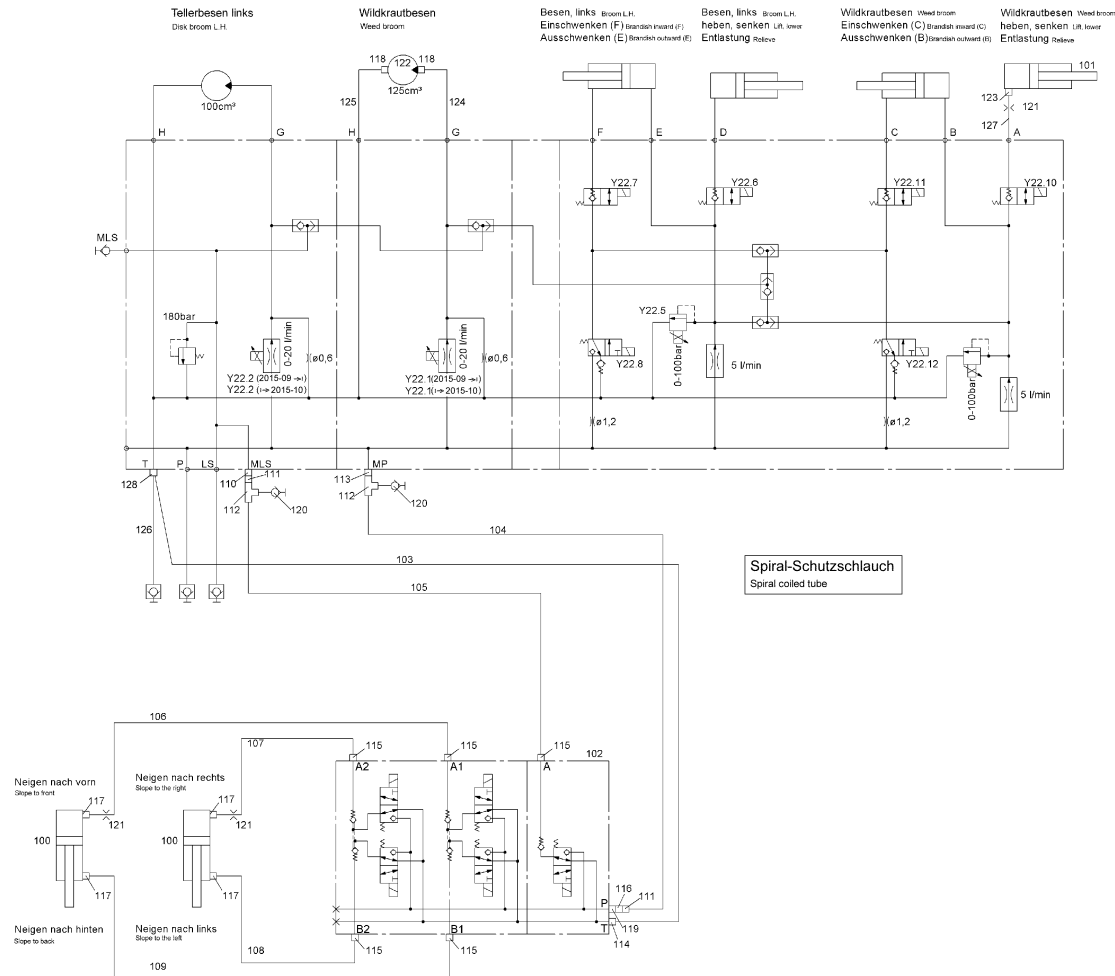
Steuerblock #3 / Valve manifold #3 / Bloc hydraulique #3
 (-> 2015-09)



Steuerblock #3 / Valve manifold #3 / Bloc hydraulique #3
 (-> 2015-09)

Pos.	Best. Nr. PN Ref.No.	Stc k. Qty. Qté.	Bezeichnung	Einh eit	Description	Unit Designation	Abmessungen Unité Measurement Mesurage	DIN / ISO	Bemerkungen Remarks Remarques
20	---	1	Ersatzteil auf Anfrage		Spare part on request	Pièce de rechange sur demande			Einschraubstutzen L15F-M18x1.5; Anschluss P

Hydraulikplan Kehreinheit / Hydraulic scheme sweeper unit / Plan hydraulique unité d' balayer



Hydraulikplan Kehreinheit / Hydraulic scheme sweeper unit / Plan hydraulique unité d' balayer

Pos.	Best. Nr. PN Ref.No.	Stc k. Qty. Qté.	Bezeichnung	Einh eit	Description	Unit Designation	Abmessungen Unité Measurement Mesurage	DIN / ISO	Bemerkungen Remarks Remarques
100	✓ 01224650	2	Hydraulikzylinder	ST	Hydraulic cylinder	PC Cylindre hydraulique	PCE 35/20x60		
101	✓ 01225630	1	Plungerzylinder	ST	Plunger cylinder	PC Cylindre PLunger	PCE 30x100		
102	✓ 01225600	1	Steuerblock Wildkrautbesen CM 2000	ST	Valve manifold weed broom CM 2000	PC Bloc hydraulique brosse d' mauvaise herbe CM2000	PCE		
103	✓ 01225640	1	Schlauch	ST	Hose	PC Tuyau	PCE 1SC10 DKOL DKOL-90 390	DIN EN 857	
104	✓ 01225650	1	Schlauch	ST	Hose	PC Tuyau	PCE 1SC 8 DKOL DKOL-45 255	DIN EN 857	
105	✓ 01225660	1	Schlauch	ST	Hose	PC Tuyau	PCE 1SC8 DKOL-45 DKOL 435	DIN EN857	
106	✓ 01225670	1	Schlauch	ST	Hose	PC Tuyau	PCE 1SC6 DKOL-90DKOL 6:8 1530	DIN EN857	
107	✓ 01225680	1	Schlauch	ST	Hose	PC Tuyau	PCE 1SC6 DKOL-90DKOL 6:8 1950	DIN EN857	
108	✓ 01225690	1	Schlauch	ST	Hose	PC Tuyau	PCE 1SC6 DKOL-90DKOL 6:8 1835	DIN EN857	
109	✓ 01225700	1	Schlauch	ST	Hose	PC Tuyau	PCE 1SC6 DKOL-90DKOL 6:8 1590	DIN EN857	
110	✓ 01225720	1	gerade Verschraubung	ST	Straight screw connection	PC Embout rectiligne	PCE L10-M14x1,5-N1		
111	✓ 01183600	2	Einstell-W-Verschra bung Dichtkeg.	ST	Adjustment angle screw connection	PC Embout angulaire	PCE L10 A3G		
112	✓ 01080610	2	Einstell-L-Verschrau bung	ST	Screw connection - L	PC Embout réglable	PCE L10 A3G		
113	✓ 00077960	1	Schwenk-Verschrau bung	ST	Swivel joint	PC Swivel joint	PCE -df L10 M14x1,5-N1		
114	✓ 00900280	1	Schwenk-Verschrau bung	ST	Swivelling screw-fitting	PC Embout pivotant	PCE L12 A3G		
115	---	5	Ersatzteil auf Anfrage		Spare part on request	Pièce de rechange sur demande			Einst. Wverschraubg. L10-M14x1,5
116	✓ 01225730	1	Verbindungselement	ST	Connecting element	PC Élément d' connexion	PCE RK 8 CEL DKOL		

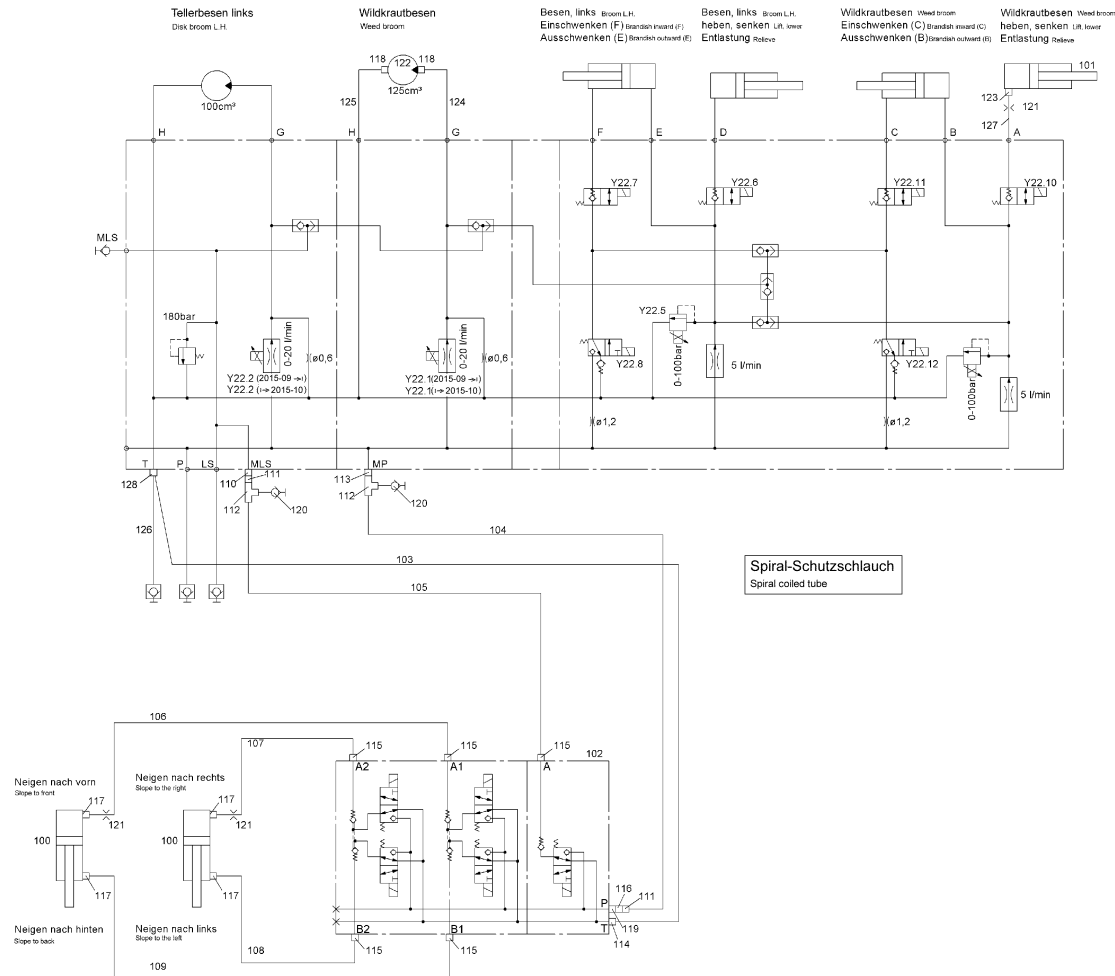
Index: 91028167

249

Hydraulikplan Kehreinheit / Hydraulic scheme sweeper unit / Plan hydraulique unité d' balayer

Pos.	Best. Nr. PN Ref.No.	Stk k. Qty. Qté.	Bezeichnung	Einh eit	Description	Unit Designation	Abmessungen Unité Measurement Mesurage	DIN / ISO	Bemerkungen Remarks Remarques
117	✓ 00870240	5	Gerade-Verschraubung	ST	Straight screw connection	PC Embout rectiligne	PCE "L8/G1/4"" A3G"		
118	✓ 01012640	2	Gerade-Verschraubung	ST	Straight screw connection	PC Embout rectiligne	PCE L15 G1/2A A3G		
119	---	1	Ersatzteil auf Anfrage		Spare part on request	Pièce de rechange sur demande			Einst. Wverschraubg. L10-M16x1,5
120	✓ 01225740	2	MM-Mess-Stutzen	ST	Measuring muff	PC Tubulure de mesure	PCE DKO 1620/L10		
121	✓ 00538160	3	Scheibe	ST	Washer	PC Rondelle	PCE		
122	✓ 01223860	1	Hydraulikmotor	ST	Hydraulic motor	PC Moteur hydraulique	PCE OMS 125		
123	✓ 00870180	1	Schwenk-Verschraubung	ST	Swivelling screw-fitting	PC Embout pivotant	PCE "L8/G1/4"" A3G"		
124	✓ 01225710	1	Druckschlauch	ST	Pressure hose	PC Tuyau de pression	PCE 2SC12 DKOL DKOL-90 1630		
125	✓ 01225450	1	Druckschlauch	ST	Pressure hose	PC Tuyau de pression	PCE 2SC12 DKOL DKOL-90 1600		
126	✓ 01226080	1	Druckschlauch	ST	Pressure hose	PC Tuyau de pression	PCE 1SC 16 DKOL DKOL-HAK-142 720		
127	✓ 01221240	1	Druckschlauch	ST	Pressure hose	PC Tuyau de pression	PCE 1SC6 DKOL DKOL-90 1080		
128	✓ 00109150	1	Einstell W-Verschraubung	ST	Adjustment angle screw connection	PC Embout angulaire réglable	PCE L12 A3G		
130	✓ 01226090	0,500	Spiral-Schutzschlauch	M	Spiral coiled tube	M Tuyau d' protection spiral	M 35		
Y22 .1A	✓ 01221980	1	Stromregelventil	ST	Current regulator	PC Régulateur de débit	PCE CR102-60/20 12V JET		komplett; Y 22.1 Tellerbesen rechts Drehzahl
Y22 .1B	---	1	Ersatzteil auf Anfrage		Spare part on request	Pièce de rechange sur demande			Stromregelventil kpl.
Y22 .2A	✓ 01221980	1	Stromregelventil	ST	Current regulator	PC Régulateur de débit	PCE CR102-60/20 12V JET		komplett; Y 22.2 Tellerbesen links Drehzahl

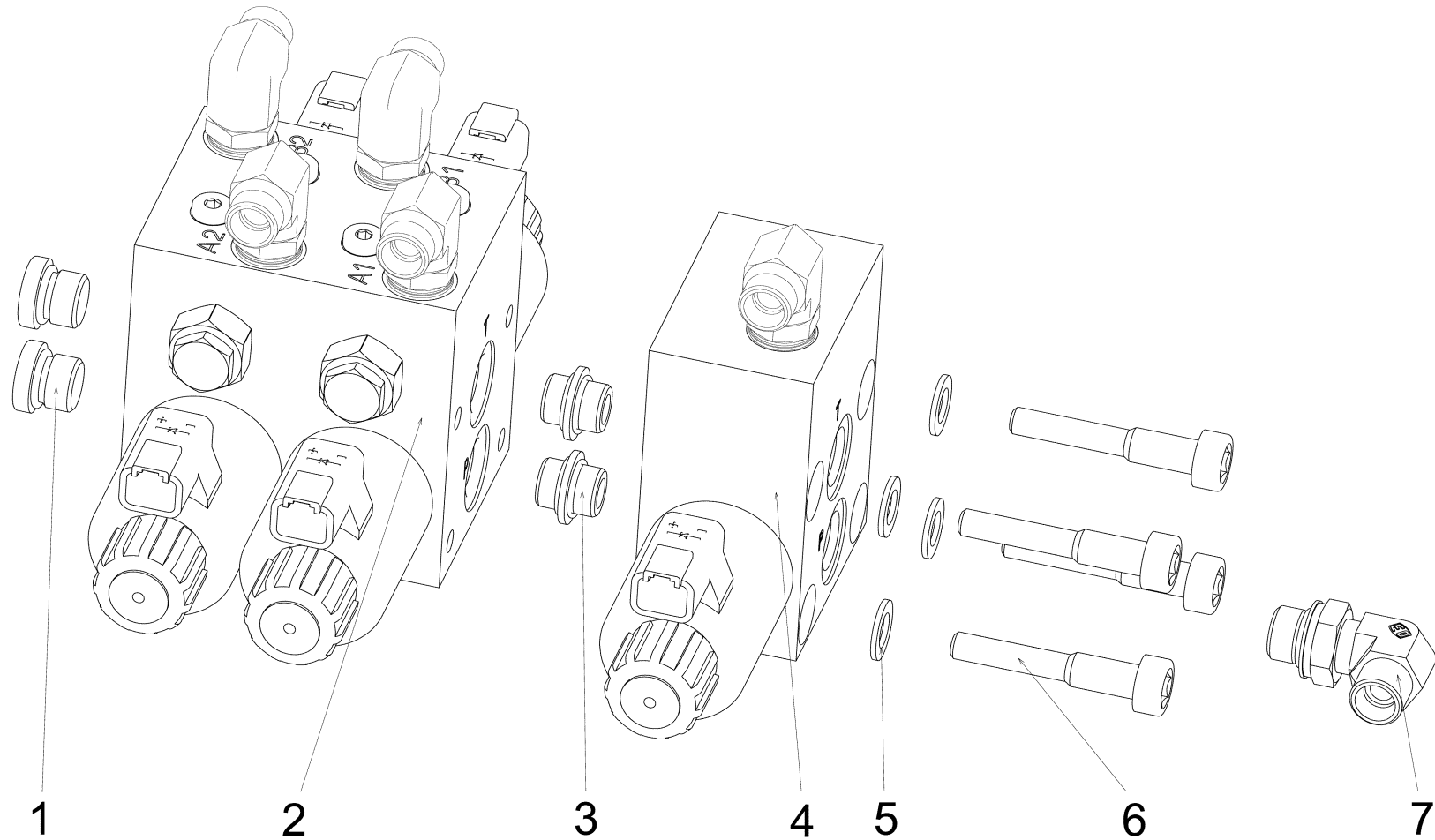
Hydraulikplan Kehreinheit / Hydraulic scheme sweeper unit / Plan hydraulique unité d' balayer



Hydraulikplan Kehreinheit / Hydraulic scheme sweeper unit / Plan hydraulique unité d' balayer

Pos.	Best. Nr. PN Ref.No.	Stk. Qty. Qté.	Bezeichnung	Einh. eit	Description	Unit Designation	Abmessungen Unité Measurement Mesurage	DIN / ISO	Bemerkungen Remarks Remarques
Y22 .2B	---	1	Ersatzteil auf Anfrage		Spare part on request				Stromregelventil kpl.
Y22 .5	✓ 01222050	1	Ventileinsatz	ST	Valve Core	PC Insertion	PCE D4.0 DBV		Y 22.5 Ventil Entlastung Besen links
Y22 .6	✓ 01221930	1	Ventileinsatz	ST	Valve core	PC Insertion	PCE 3/2 Wege D1.8		Y 22.6 Besen links heben, senken, Entlastung
Y22 .7	✓ 01221940	1	Ventileinsatz	ST	Valve core	PC Insertion	PCE 3/2 Wege D2.2		Y 22.7 Besen links ausschwenken
Y22 .8	✓ 01221940	1	Ventileinsatz	ST	Valve core	PC Insertion	PCE 3/2 Wege D2.2		Y 22.8 Besen links einschwenken
Y22 .10	✓ 01221930	1	Ventileinsatz	ST	Valve core	PC Insertion	PCE 3/2 Wege D1.8		Y 22.10 Besen rechts heben, senken, Entlastung
Y22 .11	✓ 01221940	1	Ventileinsatz	ST	Valve core	PC Insertion	PCE 3/2 Wege D2.2		Y 22.11 Besen rechts ausschwenken
Y22 .12	✓ 01221940	1	Ventileinsatz	ST	Valve core	PC Insertion	PCE 3/2 Wege D2.2		Y 22.12 Besen rechts einschwenken

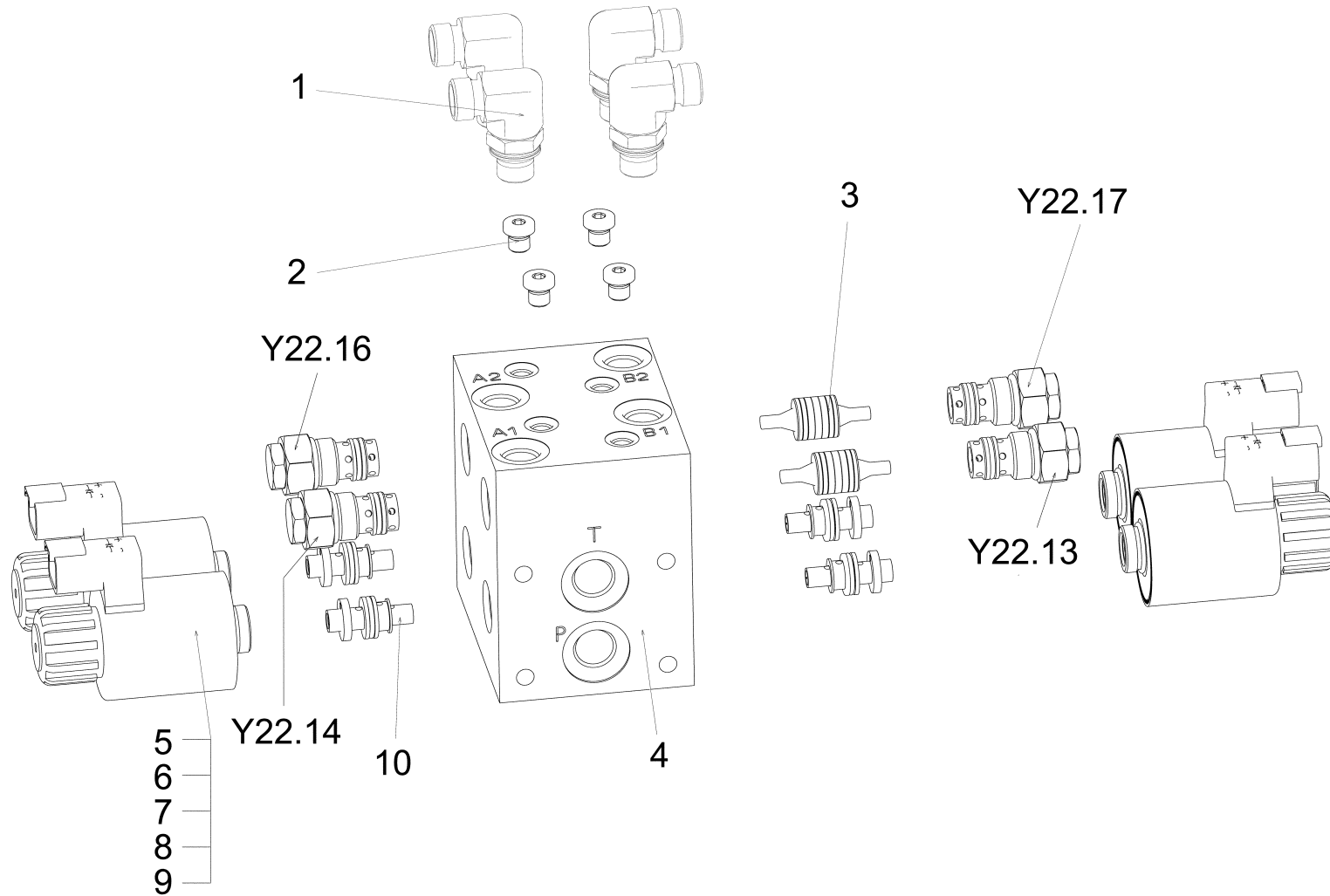
Steuerblock Wildkrautbesen CM 2000 / Valve manifold weed broom CM 2000 / Bloc hydraulique brosse d' mauvaise herbe CM2000



Steuerblock Wildkrautbesen CM 2000 / Valve manifold weed broom CM 2000 / Bloc hydraulique brosse d' mauvaise herbe CM2000

Pos.	Best. Nr. PN Ref.No.	Stc k. Qty. Qté.	Bezeichnung	Einh eit	Description	Unit Designation	Abmessungen Unité Measurement Mesurage	DIN / ISO	Bemerkungen Remarks Remarques
1	---	2	Ersatzteil auf Anfrage		Spare part on request	Pièce de rechange sur demande			Stopfen
2		1	Ventilblock E002 422.0		Valve block E002 422.0	Bloc hydraulique E002 422.0		Seite/Page 256	
3	---	2	Ersatzteil auf Anfrage		Spare part on request	Pièce de rechange sur demande			Verbindungsstück MO
4		1	Ventilblock E002 423.0		Valve block E002 423.0	Bloc hydraulique E002 423.0		Seite/Page 258	
5	---	4	Ersatzteil auf Anfrage		Spare part on request	Pièce de rechange sur demande			Scheibe ISO 7092 10 200HV A3C
6	---	4	Ersatzteil auf Anfrage		Spare part on request	Pièce de rechange sur demande			Spezialschraube
7	---	1	Ersatzteil auf Anfrage		Spare part on request	Pièce de rechange sur demande			SDE L10xM16x1.5-Type F

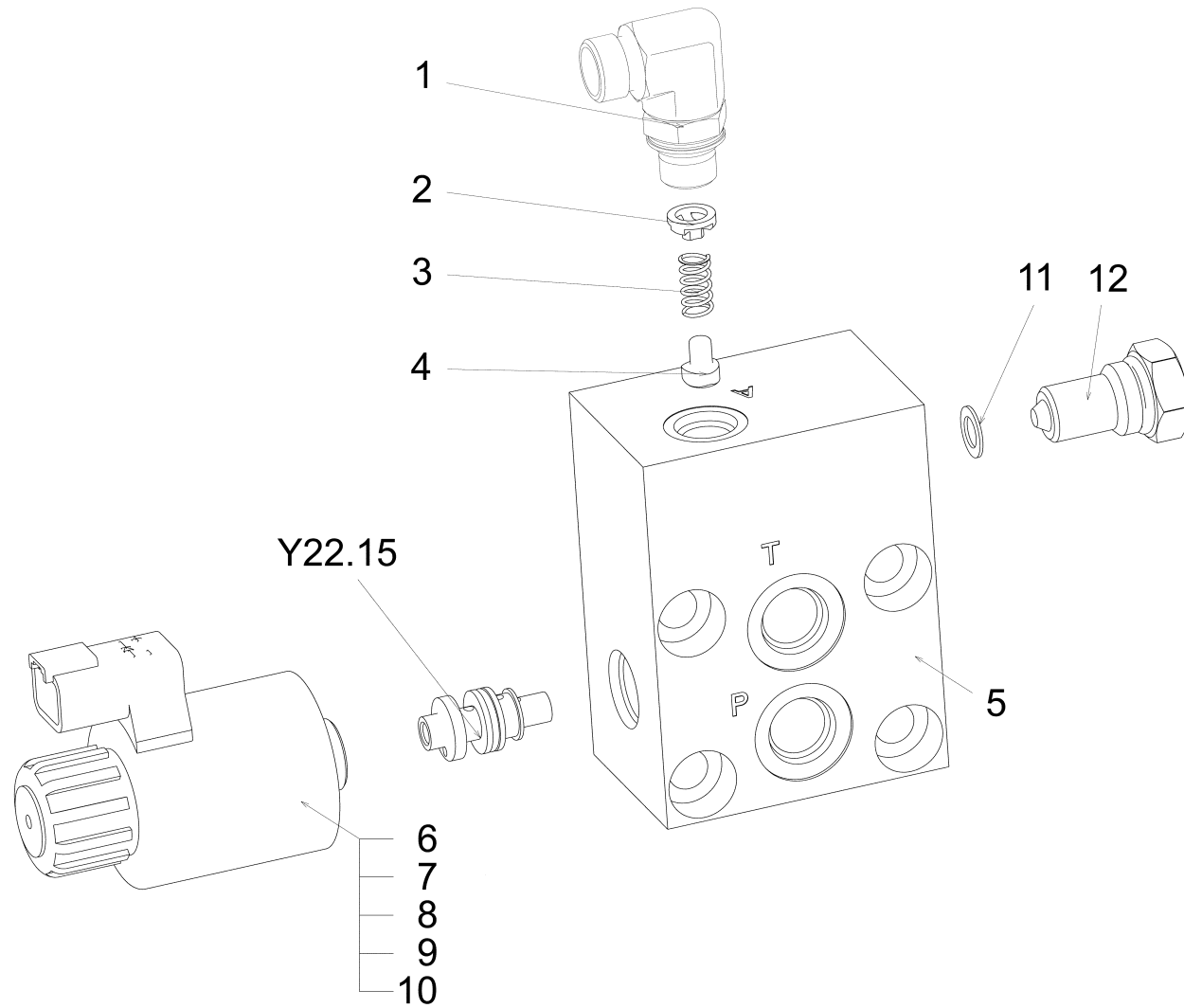
Ventilblock E002 422.0 / Valve block E002 422.0 / Bloc hydraulique E002 422.0



Ventilblock E002 422.0 / Valve block E002 422.0 / Bloc hydraulique E002 422.0

Pos.	Best. Nr. PN Ref.No.	Stk. Qty. Qté.	Bezeichnung	Einh. eit	Description	Unit Designation	Abmessungen Unité Measurement Mesurage	DIN / ISO	Bemerkungen Remarks Remarques
1	---	4	Ersatzteil auf Anfrage		Spare part on request				CN240120 SDE-L10xM14x1.5-Ty pe F ST-A3C
2	---	4	Ersatzteil auf Anfrage		Spare part on request				Wechselventil
3	---	2	Ersatzteil auf Anfrage		Spare part on request				Vorsteuerkolben MO
4	---	1	Ersatzteil auf Anfrage		Spare part on request				Ventilscheibe
5	✓ 01228100	4	Hubmagnet	ST	Lifting magnet	PC	Électro-aimant de levage	PCE	
6	✓ 01227950	4	Spule	ST	Coil	PC	Bobine	PCE	
7	✓ 01228110	4	Rohrgestell	ST	Pipe support	PC	Support	PCE	
8	✓ 01228080	4	Runddichtring	ST	Packing ring	PC	Round sealing ring	PCE	O-Ring (unterhalb der Mutter)
9	✓ 01221900	4	Mutter	ST	Nut	PC	Nut	PCE	
10	✓ 01228120	4	Einsatz	ST	Insert	PC	Garniture	PCE D2.5	
Y22 .13	✓ 01228000	1	Ventilpatrone	ST	Valve inset	PC	Cartouche de soupape	PCE	WK-Besen neigen vorne
Y22 .14	✓ 01228000	1	Ventilpatrone	ST	Valve inset	PC	Cartouche de soupape	PCE	WK-Besen neigen hinten
Y22 .16	✓ 01228000	1	Ventilpatrone	ST	Valve inset	PC	Cartouche de soupape	PCE	WK-Besen neigen links
Y22 .17	✓ 01228000	1	Ventilpatrone	ST	Valve inset	PC	Cartouche de soupape	PCE	WK-Besen neigen rechts

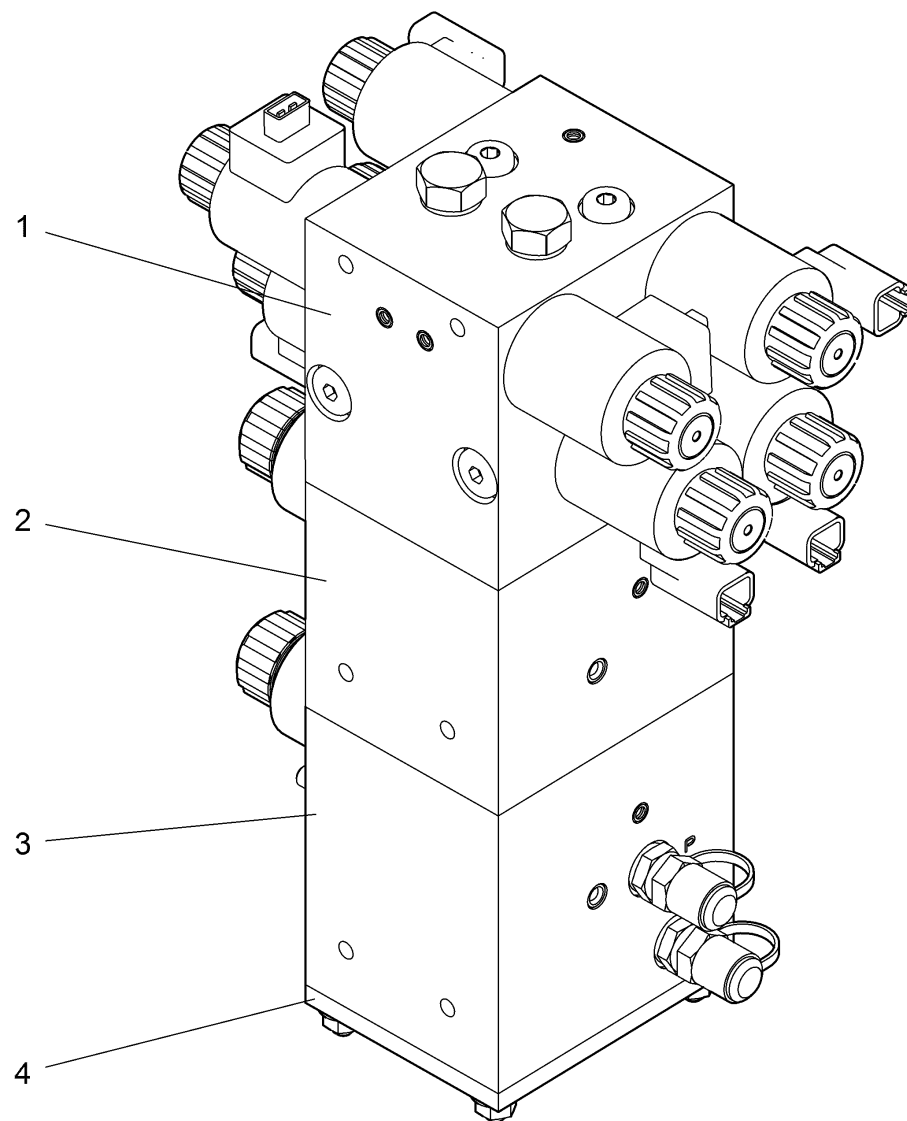
Ventilblock E002 423.0 / Valve block E002 423.0 / Bloc hydraulique E002 423.0



Ventilblock E002 423.0 / Valve block E002 423.0 / Bloc hydraulique E002 423.0

Pos.	Best. Nr. PN Ref.No.	Stk. Qty. Qté.	Bezeichnung	Einh. eit	Description	Unit Designation	Abmessungen Unité Measurement Mesurage	DIN / ISO	Bemerkungen Remarks Remarques
1	---	1	Ersatzteil auf Anfrage		Spare part on request	Pièce de rechange sur demande			CN240120 SDE-L10xM14x1.5-Ty pe F ST-A3C
2	✓ 01228130	1	Federführung	ST	Spring guide	PC Guidage de ressort	PCE		
3	✓ 01228140	1	Druckfeder	ST	Compression spring	PC Ressort à pression	PCE		
4	✓ 01228150	1	Ventileinsatz	ST	Valve core	PC Insert	PCE RV		
5	---	1	Ersatzteil auf Anfrage		Spare part on request	Pièce de rechange sur demande			Ventilscheibe
6	✓ 01228160	1	Hubmagnet	ST	Lifting magnet	PC Électro-aimant de levage	PCE		
7	✓ 01227950	1	Spule	ST	Coil	PC Bobine	PCE		
8	✓ 01228170	1	Rohrgestell	ST	Pipe support	PC Support	PCE		Rohrgestell mit O-Ring
9	✓ 01228080	1	Runddichtring	ST	Packing ring	PC Round sealing ring	PCE		O-Ring (unterhalb der Mutter)
10	✓ 01221900	1	Mutter	ST	Nut	PC Nut	PCE		
11	✓ 01228050	1	Dichtscheibe	ST	Sealing disc	PC Rondelle d'étanchéité	PCE		
12	✓ 01228180	1	Verschluss-Stopfen	ST	Sealing plug	PC Bouchon	PCE		
Y22 .15	✓ 01228120	1	Einsatz	ST	Insert	PC Garniture	PCE D2.5		druckloser Umlauf aus

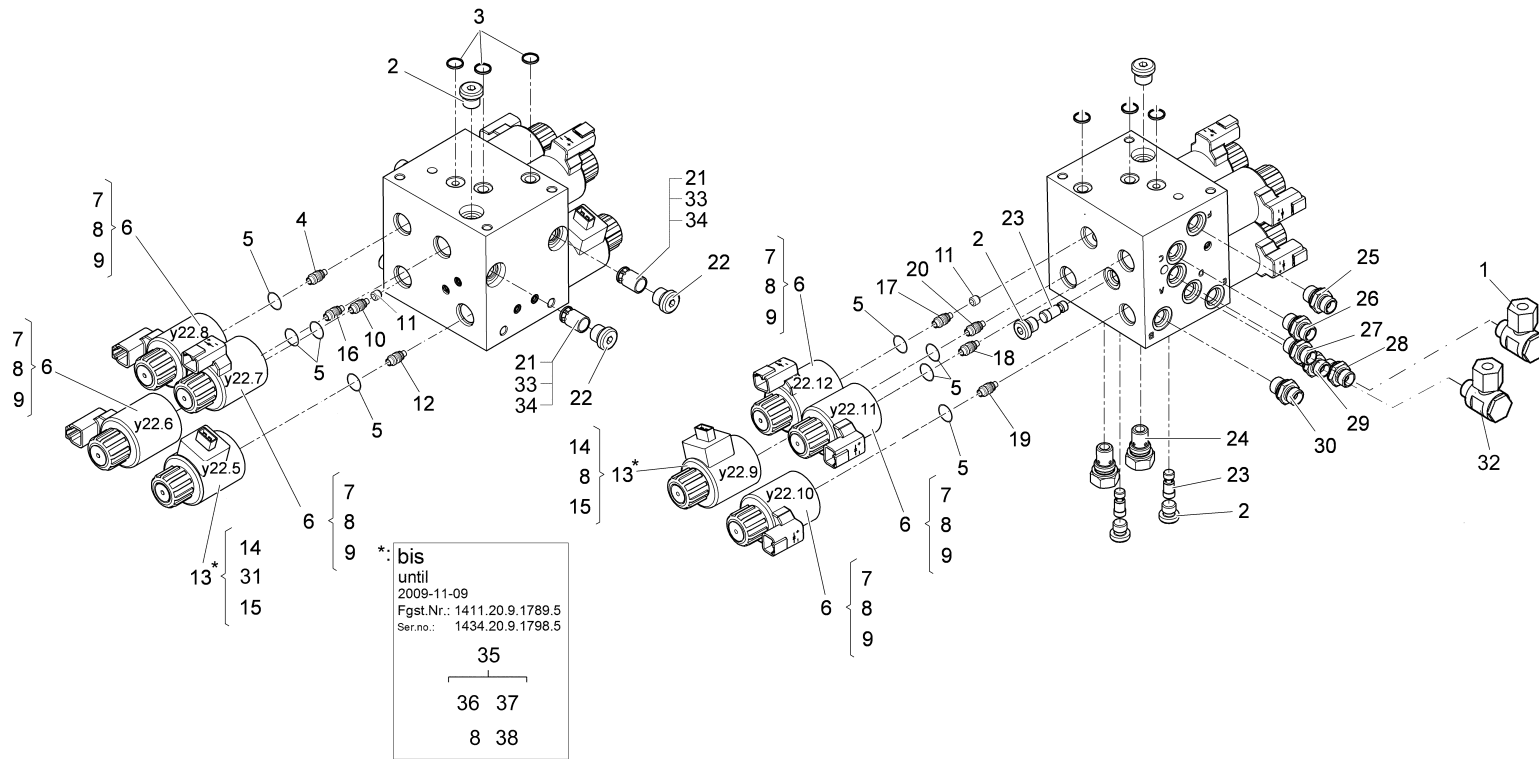
Ventilsteuerblock / Valve manifold / Bloc de command'hydraulique



Ventilsteuerblock / Valve manifold / Bloc de command`hydraulique

Pos.	Best. Nr. PN Ref.No.	Stc k. Qty. Qté.	Bezeichnung	Einh eit	Description	Unit Designation	Abmessungen Unité Measurement Mesurage	DIN / ISO	Bemerkungen Remarks Remarques
1	✓ 0055.153.4	1	Steuerblock #1	ST	Valve manifold #1	PC Bloc hydraulique #1	PCE	Seite/Page	262
2	✓ 1799 721.0		Steuerblock #2	ST	Valve manifold #2	PC Bloc hydraulique #2	PCE	Seite/Page	268
3	✓ 1799 722.0		Steuerblock #3	ST	Valve manifold #3	PC Bloc hydraulique #3	PCE	Seite/Page	270
4	---	1	Ersatzteil auf Anfrage		Spare part on request	Pièce de rechange sur demande			Endplattr

Steuerblock #1 / Valve manifold #1 / Bloc hydraulique #1



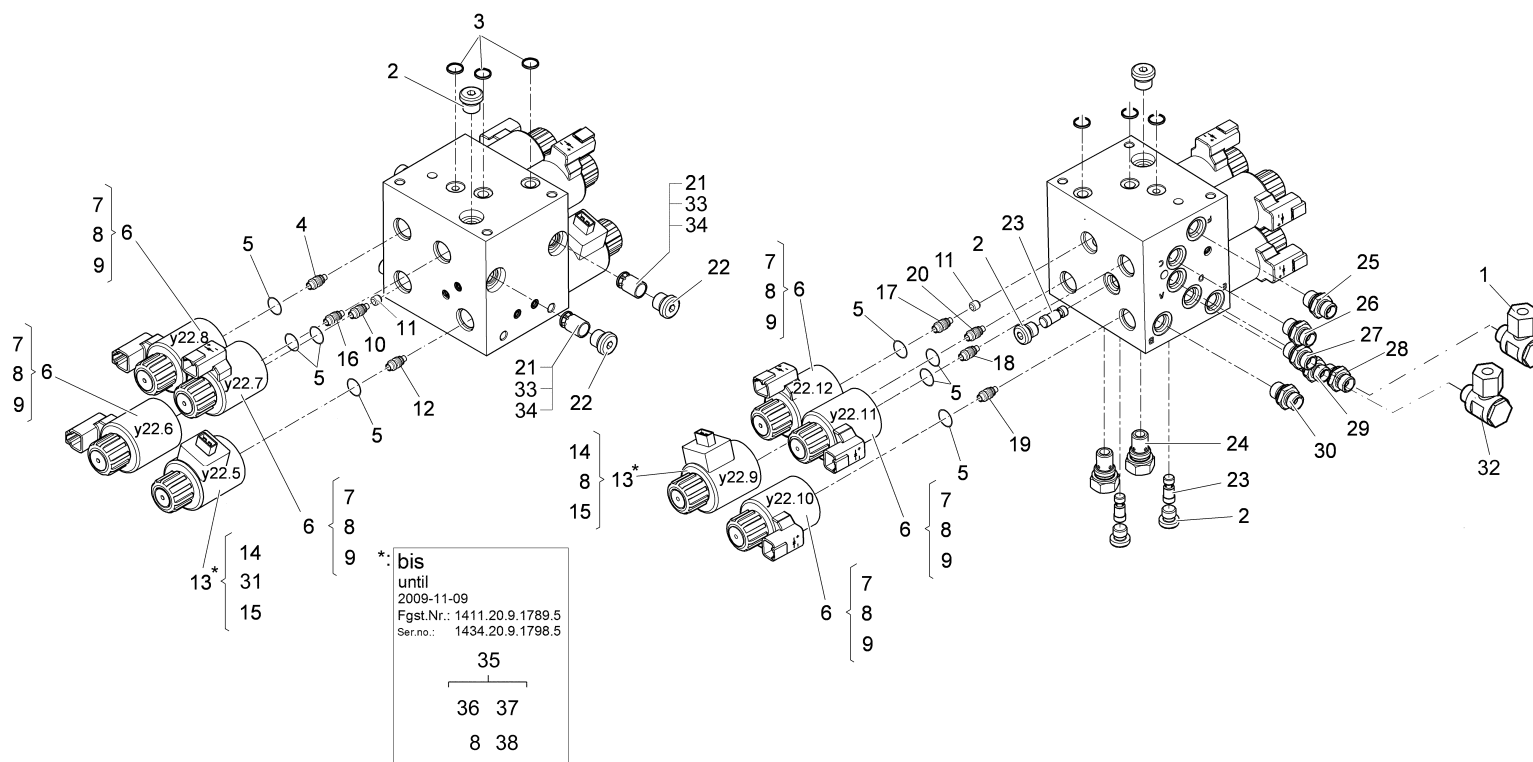
Steuerblock #1 / Valve manifold #1 / Bloc hydraulique #1

Pos.	Best. Nr. PN Ref.No.	Stk k. Qty. Qté.	Bezeichnung	Einh eit	Description	Unit Designation	Abmessungen Unité Measurement Mesurage	DIN / ISO	Bemerkungen Remarks Remarques
1	✓ 00077960	1	Schwenk-Verschraubung	ST	Swivel joint	PC Swivel joint	PCE -df L10 M14x1,5-N1		Besen rechts heben, senken, Entlastung
2	---	4	Ersatzteil auf Anfrage		Spare part on request	Pièce de rechange sur demande			Verschlussstopfen
3	✓ 01222010	3	Quadring	ST	Ring	PC Ring	PCE 12,42x1,68		
4	✓ 01226210	1	Ventileinsatz	ST	Valve core	PC Insertion	PCE 2/2 Wege D 2.2		Y 22.8 Besen links einschwenken
5	✓ 01228050	8	Dichtscheibe	ST	Sealing disc	PC Rondelle d'étanchéité	PCE		
6	✓ 01221920	6	Hubmagnet	ST	Lifting magnet	PC Electro-aimant de levage	PCE 12V		
7	✓ 01221910	6	Spule	ST	Coil	PC Coil	PCE 12V		
8	✓ 01228080	8	Runddichtring	ST	Packing ring	PC Round sealing ring	PCE		
9	✓ 01221900	6	Mutter	ST	Nut	PC Nut	PCE		
10	✓ 01221930	1	Ventileinsatz	ST	Valve core	PC Insertion	PCE 3/2 Wege D1.8		Y 22.6 Besen links heben, senken, Entlastung
11	✓ 01221950	2	Blende	ST	Screen	PC Bandeau	PCE M6x6x1,2		
12	✓ 01227960	1	Einsatz	ST	Insert	PC Garniture	PCE D4,0 DBV		Y 22.5 DBV Besenanddruck / Entlastung links
13	✓ 01225550	2	Hubmagnet	ST	Lifting magnet	PC Electro-aimant de levage	PCE		
14	✓ 01228040	2	Magnetspule	ST	Solenoid coil	PC Bobine	PCE		
15	---	2	Ersatzteil auf Anfrage		Spare part on request	Pièce de rechange sur demande			Überwurfmutter
16	✓ 01221940	1	Ventileinsatz	ST	Valve core	PC Insertion	PCE 3/2 Wege D2.2		Y 22.7 Besen links ausschwenken
17	✓ 01221940	1	Ventileinsatz	ST	Valve core	PC Insertion	PCE 3/2 Wege D2.2		Y 22.12 Besen rechts einschwenken

Index: 01227700

263

Steuerblock #1 / Valve manifold #1 / Bloc hydraulique #1



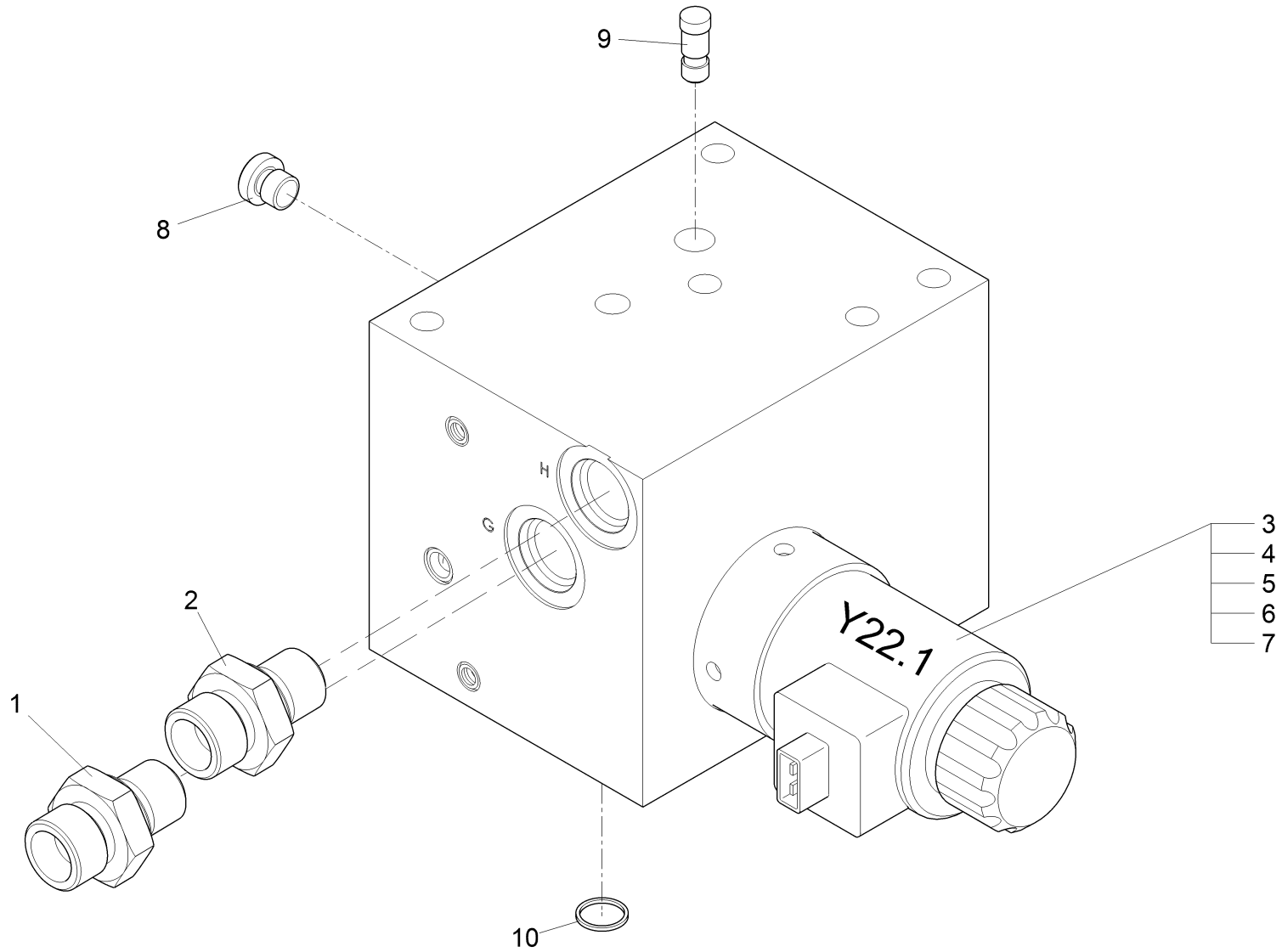
Steuerblock #1 / Valve manifold #1 / Bloc hydraulique #1

Pos.	Best. Nr. PN Ref.No.	Stk. Qty. Qté.	Bezeichnung	Einh. eit	Description	Unit Designation	Abmessungen Unité Measurement Mesurage	DIN / ISO	Bemerkungen Remarks Remarques
18	✓ 01226210	1	Ventileinsatz	ST	Valve core	PC Insertion	PCE 2/2 Wege D 2.2		Y 22.11 Besen rechts ausschwenken
19	✓ 01221930	1	Ventileinsatz	ST	Valve core	PC Insertion	PCE 3/2 Wege D1.8		Y 22.10 Besen rechts heben, senken, Entlastung
20	✓ 01227960	1	Einsatz	ST	Insert	PC Garniture	PCE D4,0 DBV		Y 22.9 DBV Besenandruck / Entlastung rechts
21	✓ 01222200	2	Einbausatz Rückschlagventil	ST	Mounting kit back-pressure valve	PC Kit d'installation spéciales	PCE		
22	---	2	Ersatzteil auf Anfrage		Spare part on request	Pièce de rechange sur demande			Verschlussstopfen
23	✓ 01222020	3	Wechselventil	ST	Alternating check valve	PC Sélecteur de circuit	PCE		
24	✓ 01221970	2	Stromregler	ST	Current regulator	PC Regulateur d'écoulement	PCE 5L/min.		
25	---	1	Ersatzteil auf Anfrage		Spare part on request	Pièce de rechange sur demande			Einschraubstutzen L8-M14x1.5; Anschluss F: Besen links einschwenken
26	---	1	Ersatzteil auf Anfrage		Spare part on request	Pièce de rechange sur demande			Einschraubstutzen L8-M14x1.5; Anschluss C: Besen rechts einschwenken
27	---	1	Ersatzteil auf Anfrage		Spare part on request	Pièce de rechange sur demande			Einschraubstutzen L8-M14x1.5; Anschluss A
28	---	1	Ersatzteil auf Anfrage		Spare part on request	Pièce de rechange sur demande			Verschraubung
29	---	1	Ersatzteil auf Anfrage		Spare part on request	Pièce de rechange sur demande			Einschraubstutzen L8-M14x1.5; Anschluss D

Steuerblock #1 / Valve manifold #1 / Bloc hydraulique #1

Pos.	Best. Nr. PN Ref.No.	Stk. Qty. Qté.	Bezeichnung	Einheit	Description	Unit Designation	Abmessungen Unité Measurement Mesurage	DIN / ISO	Bemerkungen Remarks Remarques
30	---	1	Ersatzteil auf Anfrage		Spare part on request	Pièce de rechange sur demande			Verschraubung
31	---	1	Ersatzteil auf Anfrage		Spare part on request	Pièce de rechange sur demande			O-Ring
32	✓ 00077960	1	Schwenk-Verschraubung	ST	Swivel joint	PC Swivel joint	PCE -df L10 M14x1,5-N1		Besen links heben, senken, Entlastung
33	✓ 01228140	2	Druckfeder	ST	Compression spring	PC Ressort à pression	PCE		
34	✓ 01228130	2	Federführung	ST	Spring guide	PC Guidage de ressort	PCE		
35	--	1	Nicht mehr lieferbar!		No longer available!	N'est plus disponible!			Hubmagnet nur noch in Einzelteilen erhältlich: Pos.8,36-38
36	✓ 01222040	1	Spule	ST	Coil	PC Coil	PCE 12V prop. JET		
37	✓ 01222030	1	Überwurfmutter	ST	Cap nut	PC Écrou à raccord	PCE		
38	✓ 01226990	1	Rohrgestell mit O-Ring	ST	Pipe support	PC Support	PCE		

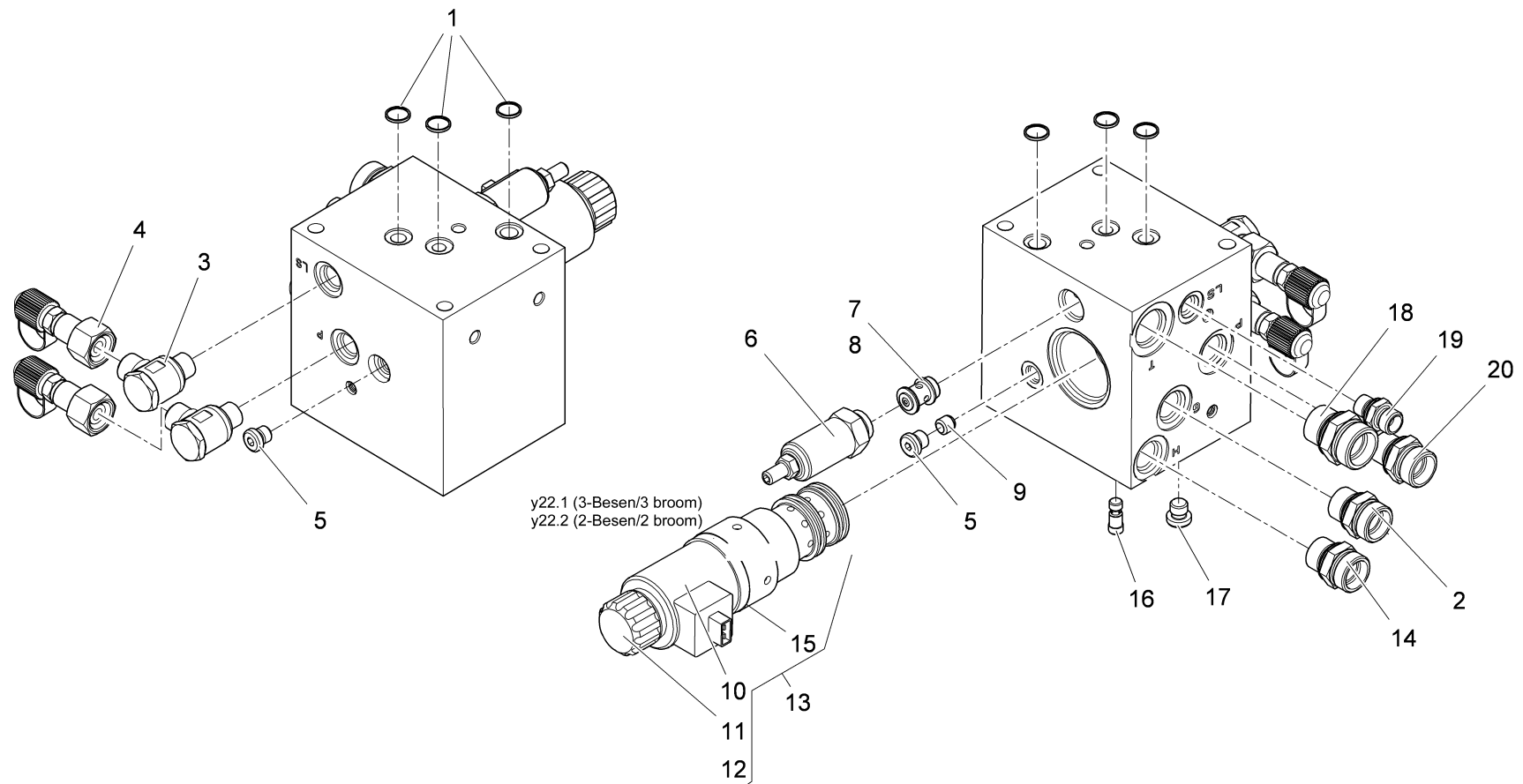
Steuerblock #2 / Valve manifold #2 / Bloc hydraulique #2



Steuerblock #2 / Valve manifold #2 / Bloc hydraulique #2

Pos.	Best. Nr. PN Ref.No.	Stk. Qty. Qté.	Bezeichnung	Einh. eit	Description	Unit Designation	Abmessungen Unité Measurement Mesurage	DIN / ISO	Bemerkungen Remarks Remarques
1	---	1	Ersatzteil auf Anfrage		Spare part on request				Einschraubstutzen L15F-M18x1.5; Anschluss G: Tellerbesen rechts
2	---	1	Ersatzteil auf Anfrage		Spare part on request				Einschraubstutzen L15F-M18x1.5; Anschluss H: Tellerbesen rechts
3	---	1	Ersatzteil auf Anfrage		Spare part on request				Stromregelventil kpl.
4	✓ 01228040	1	Magnetspule	ST	Solenoid coil	PC Bobine	PCE		
5	---	2	Ersatzteil auf Anfrage		Spare part on request				Überwurfmutter
6	---	1	Ersatzteil auf Anfrage		Spare part on request				O-Ring
7	---	1	Ersatzteil auf Anfrage		Spare part on request				O-Ring
8	---	1	Ersatzteil auf Anfrage		Spare part on request				Verschlussstopfen
9	✓ 01222020	5	Wechselventil	ST	Alternating check valve	PC Sélecteur de circuit	PCE		
10	✓ 01222010	9	Quadring	ST	Ring	PC Ring	PCE 12,42x1,68		

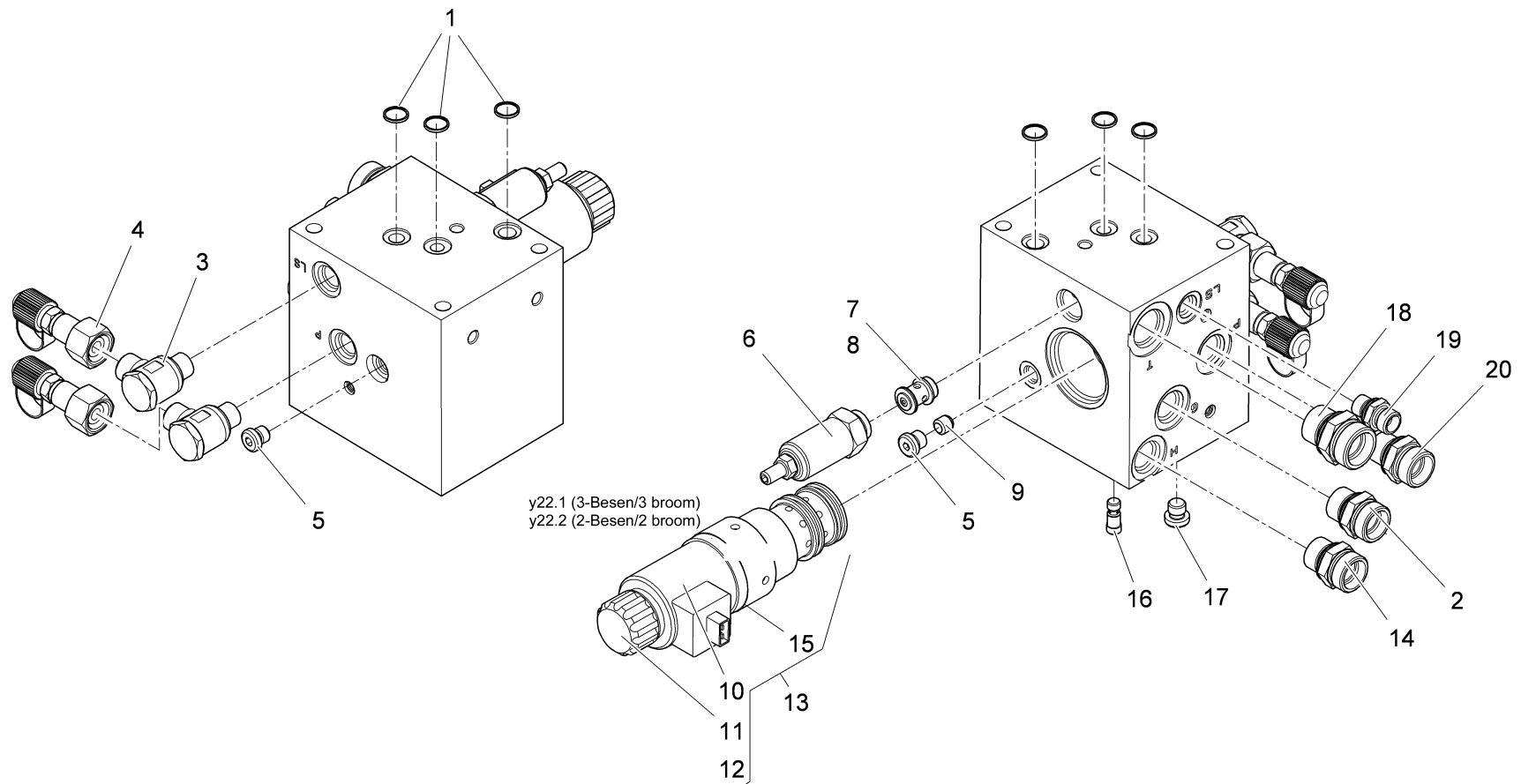
Steuerblock #3 / Valve manifold #3 / Bloc hydraulique #3
(2015-10 ->)



Steuerblock #3 / Valve manifold #3 / Bloc hydraulique #3
(2015-10 ->)

Pos.	Best. Nr. PN Ref.No.	Stk. k. Qty. Qté.	Bezeichnung	Einh. eit	Description	Unit Designation	Abmessungen Unité Measurement Mesurage	DIN / ISO	Bemerkungen Remarks Remarques
1	✓ 01222010	3	Quadriring	ST	Ring	PC Ring	PCE 12,42x1,68		
2	---	1	Ersatzteil auf Anfrage		Spare part on request	Pièce de rechange sur demande			Einschraubstutzen L15F-M18x1.5; Anschluss G: Tellerbesen links
3	---	2	Ersatzteil auf Anfrage		Spare part on request	Pièce de rechange sur demande			Schwenkverschraubung
4	---	2	Ersatzteil auf Anfrage		Spare part on request	Pièce de rechange sur demande			Minimess-Verschraubung
5	---	2	Ersatzteil auf Anfrage		Spare part on request	Pièce de rechange sur demande			Verschlussstopfen
6	✓ 01222060	1	Kappe mont.	ST	Cap	PC Cap	PCE DBV		
7	✓ 01227970	1	Einsatz	ST	Insert	PC Garniture	PCE D2,2 DBV		
8	✓ 01228050	1	Dichtscheibe	ST	Sealing disc	PC Rondelle d'étanchéité	PCE		
9	✓ 01221990	1	Blende	ST	Screen	PC Bandeau	PCE M6x6x0,8		
10	✓ 01228040	1	Magnetspule	ST	Solenoid coil	PC Bobine	PCE		
11	---	2	Ersatzteil auf Anfrage		Spare part on request	Pièce de rechange sur demande			Überwurfmutter
12	---	1	Ersatzteil auf Anfrage		Spare part on request	Pièce de rechange sur demande			O-Ring
13	---	1	Ersatzteil auf Anfrage		Spare part on request	Pièce de rechange sur demande			Stromregelventil kpl.
14	---	1	Ersatzteil auf Anfrage		Spare part on request	Pièce de rechange sur demande			Einschraubstutzen L15F-M18x1.5; Anschluss H: Tellerbesen links
15	---	1	Ersatzteil auf Anfrage		Spare part on request	Pièce de rechange sur demande			O-Ring
16	✓ 01222020	1	Wechselventil	ST	Alternating check valve	PC Sélecteur de circuit	PCE		

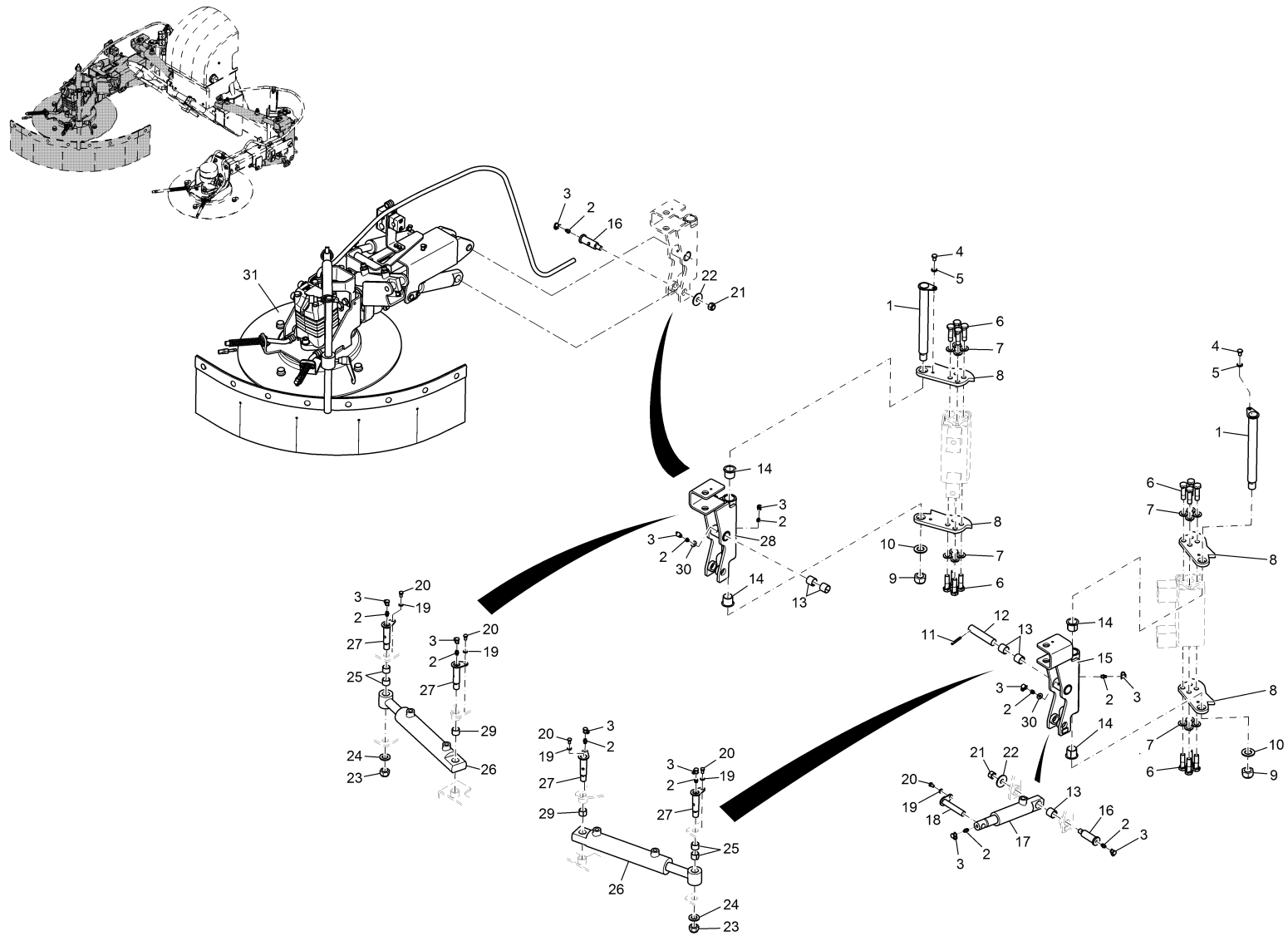
Steuerblock #3 / Valve manifold #3 / Bloc hydraulique #3
(2015-10 ->)



Steuerblock #3 / Valve manifold #3 / Bloc hydraulique #3
(2015-10 ->)

Pos.	Best. Nr. PN Ref.No.	Stc k. Qty. Qté.	Bezeichnung	Einh eit	Description	Unit Designation	Abmessungen Unité Measurement Mesurage	DIN / ISO	Bemerkungen Remarks Remarques
17	---	1	Ersatzteil auf Anfrage		Spare part on request	Pièce de rechange sur demande			Verschlussstopfen
18	---	1	Ersatzteil auf Anfrage		Spare part on request	Pièce de rechange sur demande			Einschraubstutzen L18F-M22x1.5; Anschluss T
19	---	1	Ersatzteil auf Anfrage		Spare part on request	Pièce de rechange sur demande			Einschraubstutzen L8f-M15x1.5; Anschluss LS
20	---	1	Ersatzteil auf Anfrage		Spare part on request	Pièce de rechange sur demande			Einschraubstutzen L15F-M18x1.5; Anschluss P

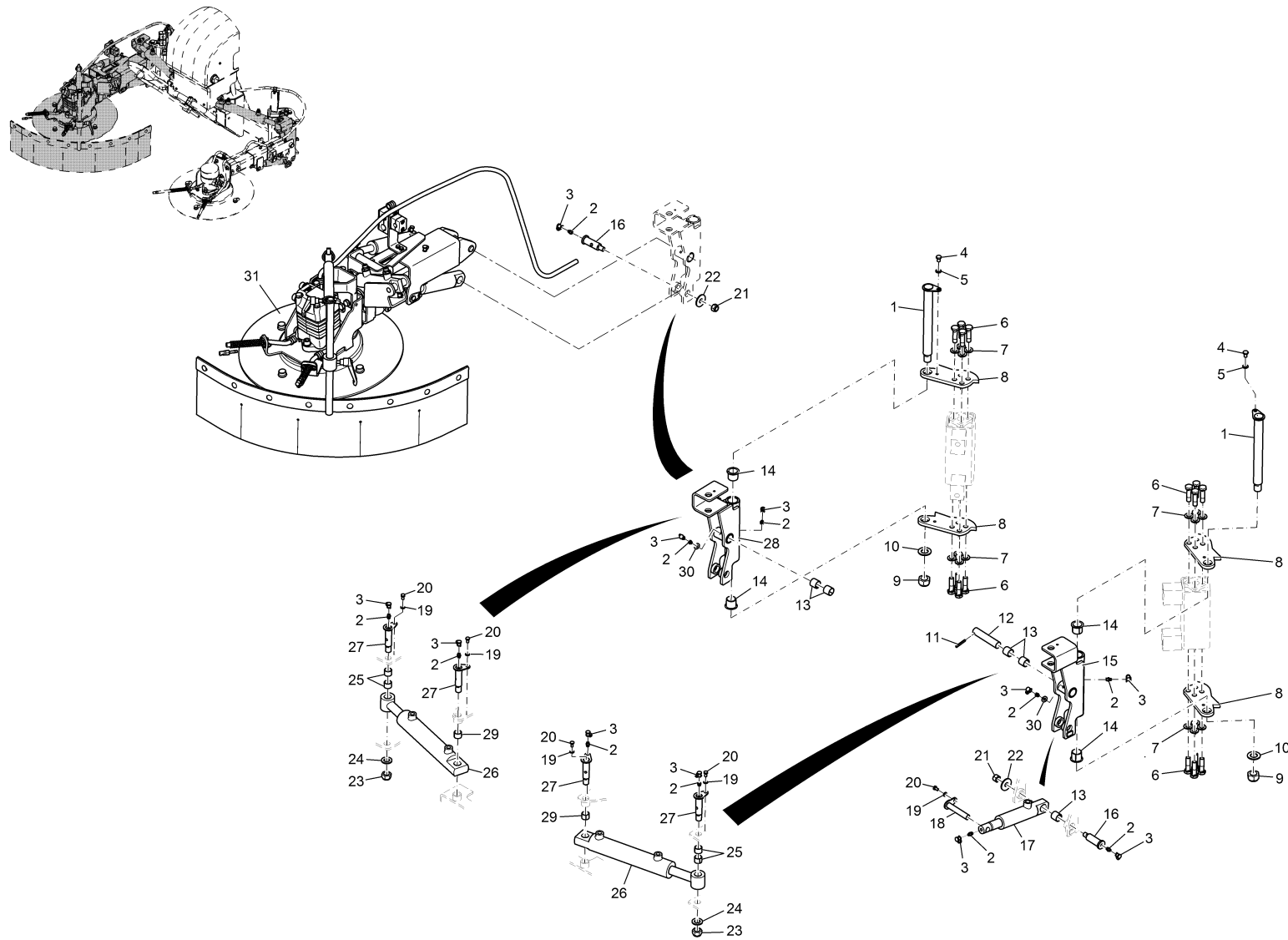
Kehreinheit (Teil 2) / Sweeper unit (part 2) / Unité d' balayer (2ème partie)



Kehreinheit (Teil 2) / Sweeper unit (part 2) / Unité d' balayer (2ème partie)

Pos.	Best. Nr. PN Ref.No.	Stk k. Qty. Qté.	Bezeichnung	Einh eit	Description	Unit Designation	Abmessungen Unité Measurement Mesurage	DIN / ISO	Bemerkungen Remarks Remarques
1	✓ 01220070	2	Bolzen, vollst.	ST Bolt		PC Boulon	PCE		Achtung! Geänd. Bolzen ohne Schmiernippel! Schmiernippel jetzt am Lagerbock! Bei Erstbest. bitte Pos.15 bzw.28 (ggf. Pos.2+3) mitbest. u. umrüsten!
2	✓ 00025910	12	Kegelschmiernippel	ST Lubricating nipple		PC Lubricating nipple	PCE AM8x15.8 A2G	DIN 71412	
3	✓ 01014310	11	Schutzkappe	ST Protection cap		PC Protection cap	PCE		
4	✓ 00151810	2	6kt.Schraube	ST Hexagon screw		PC Vis à 6 pans	PCE M8x12-8.8 A2G	DIN 933	
5	✓ 00053750	2	Scheibe	ST Washer		PC Washer	PCE A8,4-140HV-St A2G	DIN 125	
6	✓ 00121060	16	6kt.Schraube	ST Hexagon screw		PC Vis à 6 pans	PCE M12x45-8.8 A3G	DIN 933	
7	✓ 00053770	16	Scheibe	ST Washer		PC Washer	PCE A13-140HV-St A2G	DIN 125	
8	✓ 01227460	4	Lasche	ST Mounting link		PC Bride	PCE		
9	✓ 00964140	2	6kt.Mutter	ST Hex. Nut		PC Écrou à 6 pans	PCE M20-6 A3G	DIN 985	
10	✓ 00053810	2	Scheibe	ST Washer		PC Washer	PCE A21-140HV-St A2G	DIN 125	
11	✓ 00133520	1	Spannstift	ST Spring pin		PC Spring pin	PCE 5x36	DIN 1481	
12	✓ 01220080	1	Bolzen	ST Bolt		PC Boulon	PCE		
13	✓ 00905170	6	Buchse	ST Bushing		PC Douille	PCE 20W23x20-Y1-N2-CD IN 1494		
14	✓ 01060940	4	Bundbuchse	ST Flange sleeve		PC Douille fédérale	PCE		
15	✓ 01220060	1	Lagerbock links, vollst.	ST Bearing block L.H.		PC Bearing block L.H.	PCE		
16	✓ 01220090	2	Bolzen	ST Bolt		PC Boulon	PCE		
17	✓ 01220180	1	Hydraulikzylinder	ST Hydraulic cylinder		PC Hydraulic cylinder	PCE 20x75		

Kehreinheit (Teil 2) / Sweeper unit (part 2) / Unité d' balayer (2ème partie)



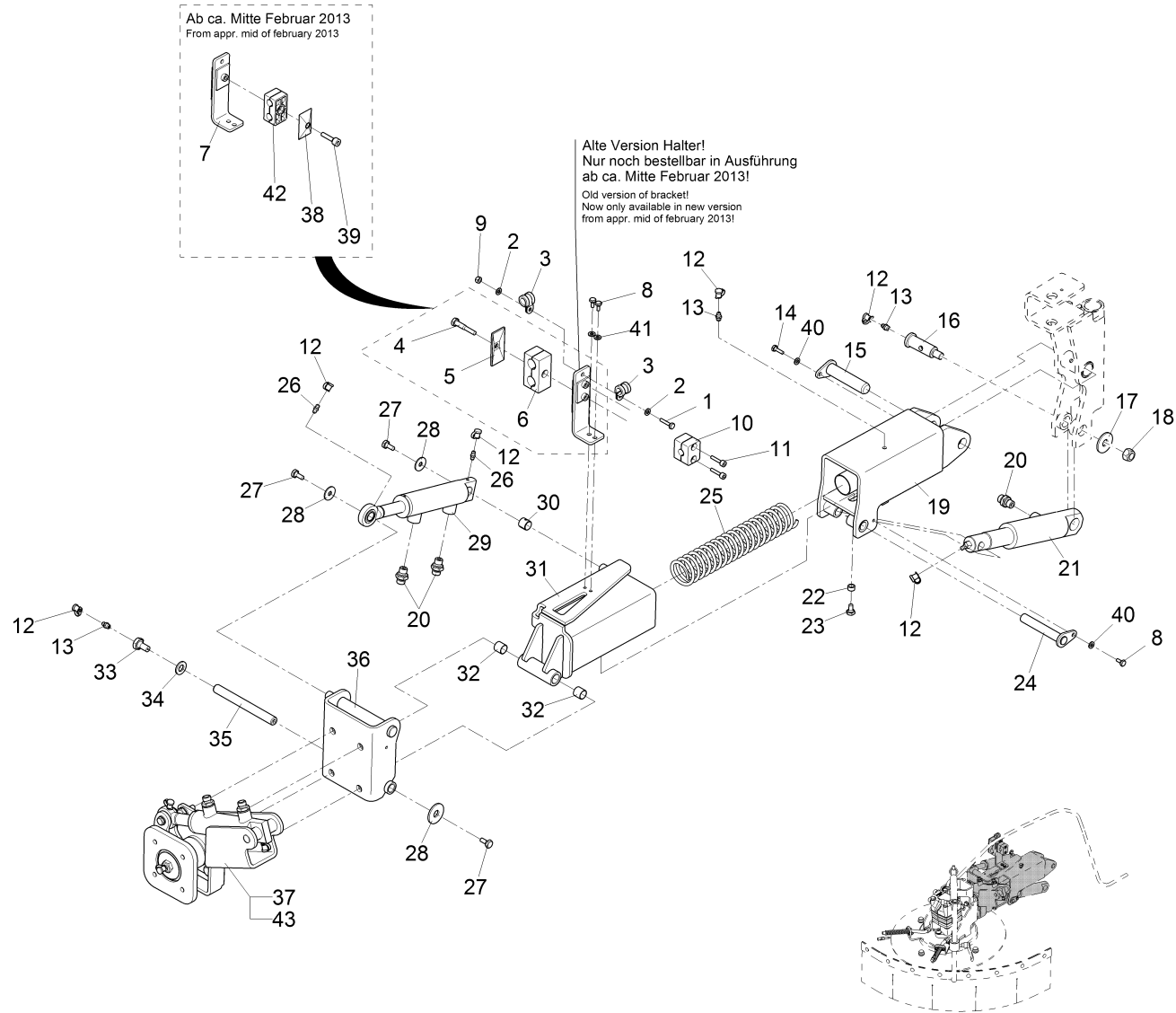
Kehreinheit (Teil 2) / Sweeper unit (part 2) / Unité d' balayer (2ème partie)

Pos.	Best. Nr. PN Ref.No.	Stk k. Qty. Qté.	Bezeichnung	Einh eit	Description	Unit Designation	Abmessungen Unité Measurement Mesurage	DIN / ISO	Bemerkungen Remarks Remarques
18	✓ 01220200	1	Bolzen, vollst.	ST	Bolt	PC Boulon	PCE		
19	✓ 00053730	5	Scheibe	ST	Washer	PC Washer	PCE A6,4-140HV-St A2G	DIN 125	
20	✓ 00104500	5	6kt.Schraube	ST	Hexagon screw	PC Vis à 6 pans	PCE M6x12-8.8 A2G	DIN 933	
21	✓ 00051490	2	6kt.Mutter	ST	Hex. Nut	PC Écrou à 6 pans	PCE M12-6 A3G	DIN 985	
22	✓ 00132610	2	Scheibe	ST	Washer	PC Washer	PCE 13-140HV-St A3G	DIN 9021	
23	✓ 00135350	2	6kt.Mutter	ST	Hex. Nut	PC Écrou à 6 pans	PCE M16-6 A3G	DIN 985	
24	✓ 00053790	2	Scheibe	ST	Washer	PC Washer	PCE A17-140HV-St A2G	DIN 125	
25	✓ 01060950	6	Buchse	ST	Bushing	PC Douille	PCE		
26	✓ 01220170	2	Hydraulikzylinder	ST	Hydraulic cylinder	PC Hydraulic cylinder	PCE 40/25x165		
27	✓ 01220190	4	Bolzen, vollst.	ST	Bolt	PC Boulon	PCE		
28	✓ 01220050	1	Lagerbock rechts, vollst.	ST	Bearing block R.H.	PC Palier en bloc à droite	PCE		
29	✓ 00126450	2	Gleitlagerbuchse	ST	Slide bearing bush	PC Douille de palier lisse	PCE 18x21x25		
30	✓ 00740090	2	Sperrkantscheibe	ST	Detent edged washer	PC Detent edged washer	PCE SKM-8-8.8 dac		
31			Wildkrautbesen kpl.		Weed broom cpl.	Brosse d' mauvaise herbe cpl.			Seite/Page 278

Wildkrautbesen kpl. / Weed broom cpl. / Brosse d' mauvaise herbe cpl.

Baugruppe Mounting group Groupe d'montage	Benennung	Description	Designation	Seite Page
97116149-1	Wildkrautbesen kpl., Teil 1	Weed broom cpl., part 1	Brosse d' mauvaise herbe cpl., première partie	279
97116149-2	Wildkrautbesen kpl., Teil 2	Weed broom cpl., part 2	Brosse d' mauvaise herbe cpl., deuxième partie	294

Wildkrautbesen kpl., Teil 1 / Weed broom cpl., part 1 / Brosse d' mauvaise herbe cpl., première partie



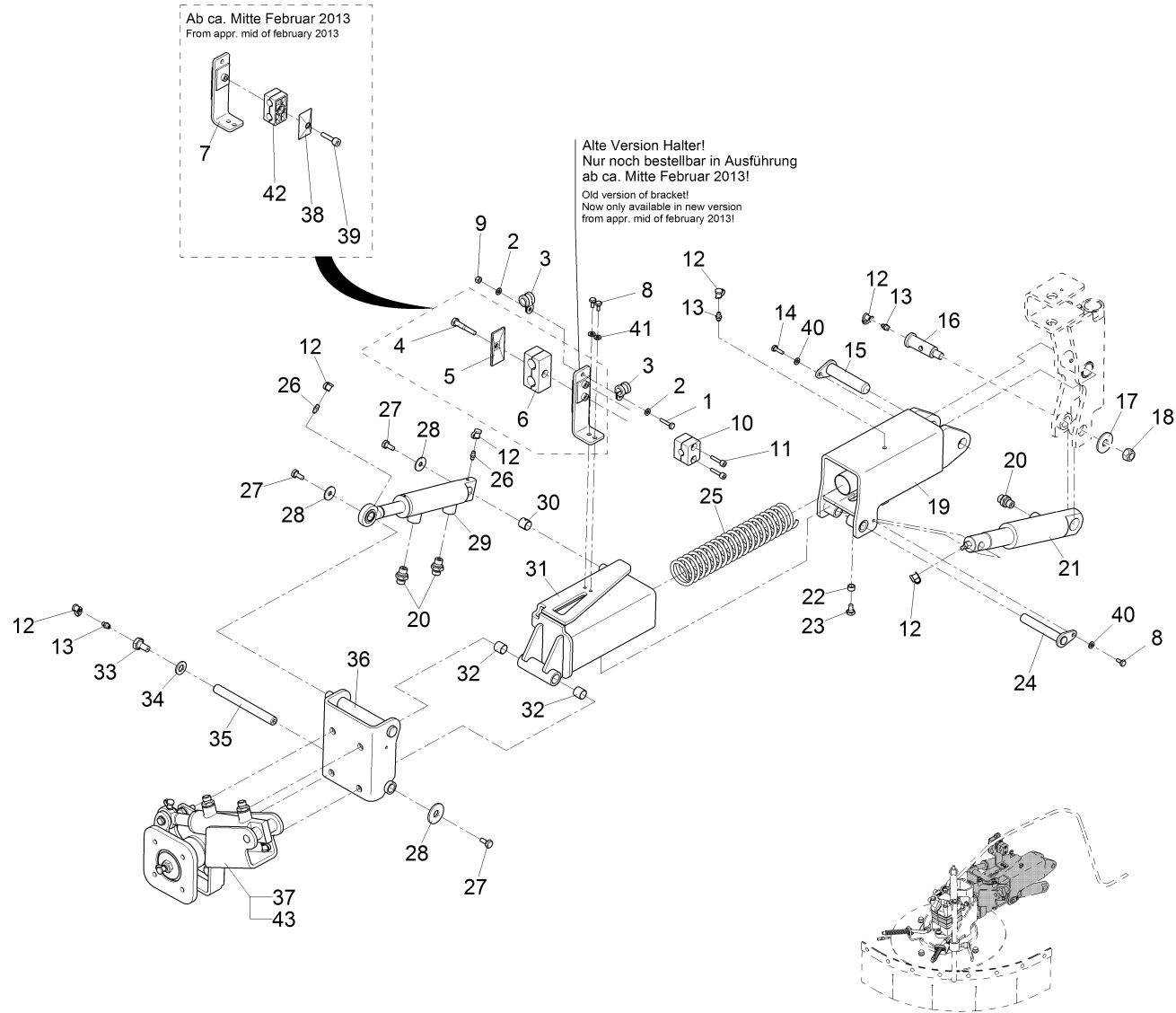
Wildkrautbesen kpl., Teil 1 / Weed broom cpl., part 1 / Brosse d' mauvaise herbe cpl., première partie

Pos.	Best. Nr. PN Ref.No.	Stk k. Qty. Qté.	Bezeichnung	Einheit	Description	Unit Designation	Abmessungen Unité Measurement Mesurage	DIN / ISO	Bemerkungen Remarks Remarques
1	✓ 00053030	1	6kt.Schraube	ST	Hexagon screw	PC Vis à 6 pans	PCE M6x25-8.8 A2G	DIN 933	
2	✓ 00053730	2	Scheibe	ST	Washer	PC Washer	PCE A6,4-140HV-St A2G	DIN 125	
3	✓ 00130250	1	Rohrschelle	ST	Pipe clamp	PC Pipe clamp	PCE RSGU1.12/15 A2G		
4	✓ 00053120	1	6kt.Schraube	ST	Hexagon screw	PC Vis à 6 pans	PCE M8x45-8.8 A2G	DIN 931	
5	✓ 01090690	1	Deckplatte	ST	Cover plate	PC Plaque de couvercle	PCE ZDP-3-W1	DIN 3015	
6	✓ 01054970	1	Rohrschelle	ST	Pipe clamp	PC Pipe clamp	PCE 2x20		
7	✓ 01227470	1	Halter, vollst.	ST	Retainer	PC Support	PCE		
8	✓ 00104500	3	6kt.Schraube	ST	Hexagon screw	PC Vis à 6 pans	PCE M6x12-8.8 A2G	DIN 933	
9	✓ 00051520	1	6kt.Mutter	ST	Hex. Nut	PC Écrou à 6 pans	PCE M6-6 A2G	DIN 985	
10	✓ 01222080	1	Klemmhälftenpaar	ST	Pair of clamping	PC Paire d' colliers	PCE LKP2-12,7-PP	DIN 3015	
11	✓ 00022220	2	Zylinderschraube	ST	Socket head screw	PC Socket head screw	PCE M6x25-8.8 A2G	DIN 912	
12	✓ 01014310	5	Schutzkappe	ST	Protection cap	PC Protection cap	PCE		
13	✓ 00025910	2	Kegelschmiernippel	ST	Lubricating nipple	PC Lubricating nipple	PCE AM8x15.8 A2G	DIN 71412	
14	✓ 00053010	1	6kt.Schraube	ST	Hex.bolt	PC Vis à 6 pans	PCE M6x16-8.8 A2G	DIN 933	
15	✓ 01227480	1	Bolzen, vollst.	ST	Bolt	PC Boulon	PCE		
16	✓ 01220090	1	Bolzen	ST	Bolt	PC Boulon	PCE		
17	✓ 00132610	1	Scheibe	ST	Washer	PC Washer	PCE 13-140HV-St A3G	DIN 9021	
18	✓ 00051490	1	6kt.Mutter	ST	Hex. Nut	PC Écrou à 6 pans	PCE M12-6 A3G	DIN 985	
19	✓ 01227490	1	Arm aussen, vollst.	ST	Arm outside	PC Bras extérieur	PCE		
20	✓ 00870240	3	Gerade-Verschraubung	ST	Straight screw connection	PC Embout rectiligne	PCE "L8/G1/4" A3G"		
21	✓ 01227500	1	Plungerzylinder	ST	Plunger cylinder	PC Cylindre Plunger	PCE 30x75		
22	✓ 01063960	1	Buchse	ST	Bushing	PC Douille	PCE		
23	✓ 00749070	1	6kt.Schraube	ST	Hexagon screw	PC Vis à 6 pans	PCE M8x1x12-10.9 A3G	DIN 961	

Index: 97116149-1

281

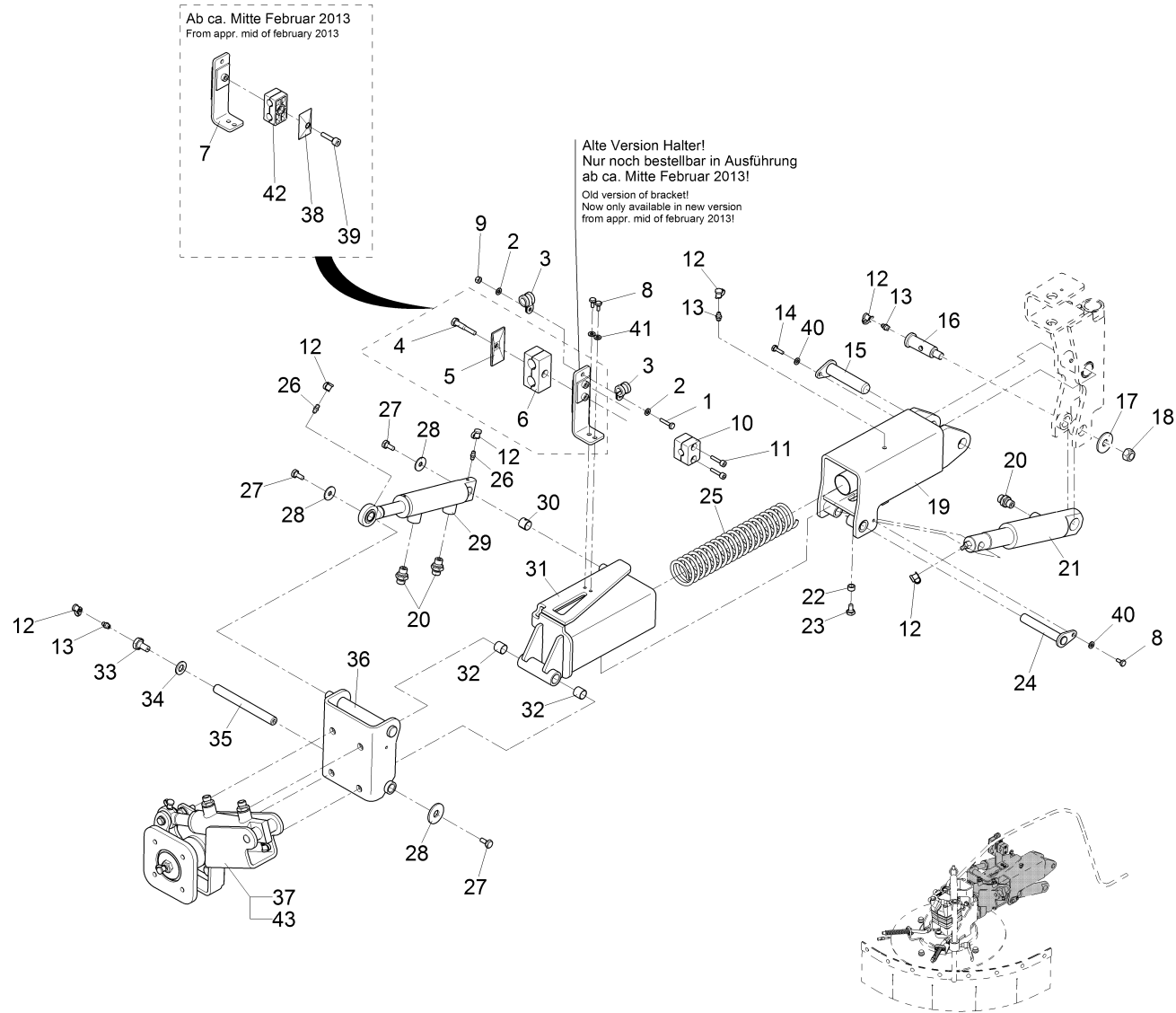
Wildkrautbesen kpl., Teil 1 / Weed broom cpl., part 1 / Brosse d' mauvaise herbe cpl., première partie



Wildkrautbesen kpl., Teil 1 / Weed broom cpl., part 1 / Brosse d' mauvaise herbe cpl., première partie

Pos.	Best. Nr. PN Ref.No.	Stc k. Qty. Qté.	Bezeichnung	Einh eit	Description	Unit Designation	Abmessungen Unité Measurement Mesurage	DIN / ISO	Bemerkungen Remarks Remarques
24	✓ 01227510	1	Bolzen, vollst.	ST	Bolt	PC Boulon	PCE		
25	✓ 01220640	1	Zyl.Druckfeder	ST	Cyl.compression spring	PC Cyl.compression spring	PCE		
26	✓ 00045910	2	Kegelschmiernippel	ST	Lubricating nipple	PC Lubricating nipple	PCE AM6-5.8 A2G	DIN 71412	
27	✓ 00053080	3	6kt.Schraube	ST	Hexagon screw	PC Vis à 6 pans	PCE M8x16 8.8 A2G	DIN 933	
28	✓ 00042900	3	Scheibe	ST	Washer	PC Washer	PCE 8,4-140HV-St A3G	DIN 9021	
29	✓ 01227520	1	Hydraulikzylinder	ST	Hydraulic cylinder	PC Cylindre hydraulique	PCE		
30	✓ 01227530	1	Gleitlagerbuchse	ST	Slide bearing bush	PC Douille de palier lisse	PCE PM 1515DX		Achtung! Bei Neubestellung Pos.29 ist Pos.30 inkl.! (ab ca. Mitte Februar 2013)
31	✓ 01227540	1	Arm innen, vollst.	ST	Arm inner	PC Bras interieur	PCE		
32	✓ 00046560	2	DU-Trockenbuchse	ST	DU-Drying socket	PC DU-Douille sèche	PCE 15x17x15		
33	✓ 01225750	1	Sonderschraube	ST	Screw	PC Vis	PCE M12		
34	✓ 00053770	1	Scheibe	ST	Washer	PC Washer	PCE A13-140HV-St A2G	DIN 125	
35	✓ 01227550	1	Bolzen	ST	Bolt	PC Boulon	PCE		
36	✓ 01227560	1	U-Profil, vollst.	ST	U-profile	PC Profil U	PCE		
37			Kardanische Verstellung (bis ca. 2013-01)		Gimballed adjustment (until appr. 2013-01)	Ajustage de cardan (jusqu'a d' appr. 2013-01)		Seite/Page 286	
38	✓ 01132150	1	Deckplatte	ST	Cover plate	PC Plaque de couvercle	PCE Gr.2 Ausf.A		
39	✓ 00071450	1	Zylinderschraube	ST	Socket head screw	PC Socket head screw	PCE M8x30-8.8 A2G	DIN 912	
40	✓ 00730940	2	Sperrkantscheibe	ST	Detent edged washer	PC Detent edged washer	PCE SKM-6-dacrometisiert		
41	✓ 00740280	2	Sperrkantscheibe	ST	Washer	PC Rondelle	PCE SKS-6-dacrometisiert		
42	✓ 01162640	1	Klemmhälftenpaar	ST	Pair of clamping	PC Pièce de serrage	PCE ZKP-2-R-13,5-13, 5-PP	DIN 3015	

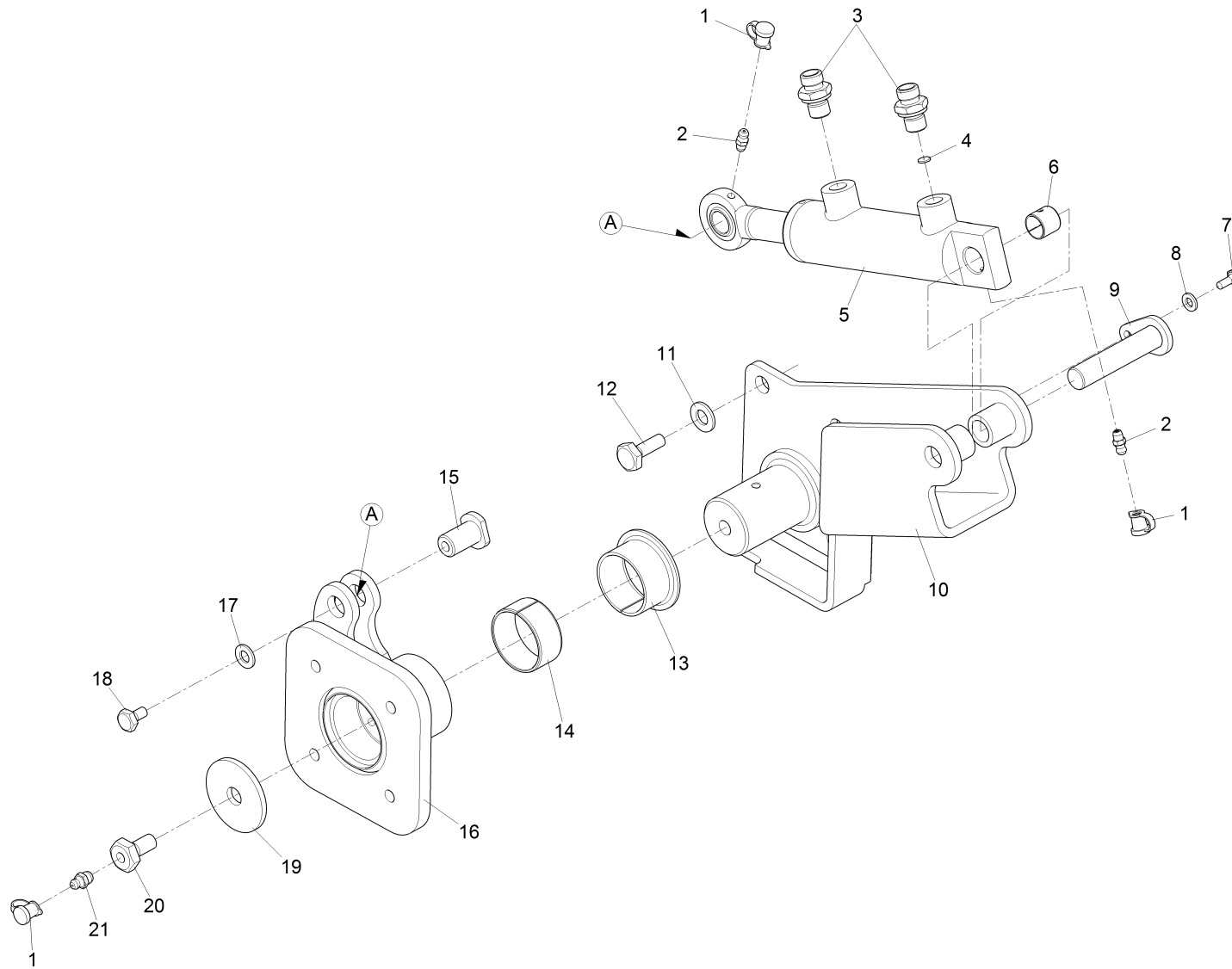
Wildkrautbesen kpl., Teil 1 / Weed broom cpl., part 1 / Brosse d' mauvaise herbe cpl., première partie



Wildkrautbesen kpl., Teil 1 / Weed broom cpl., part 1 / Brosse d' mauvaise herbe cpl., première partie

Pos.	Best. Nr. PN Ref.No.	Stc k. Qty. Qté.	Bezeichnung	Einh eit	Description	Unit Designation	Abmessungen Unité Measurement Mesurage	DIN / ISO	Bemerkungen Remarks Remarques
43			Kardanische Verstellung (ab ca. 2013-02)		Gimballed adjustment (from appr. 2013-02)	Ajustage de cardan (à partir appr. 2013-02)		Seite/Page	290

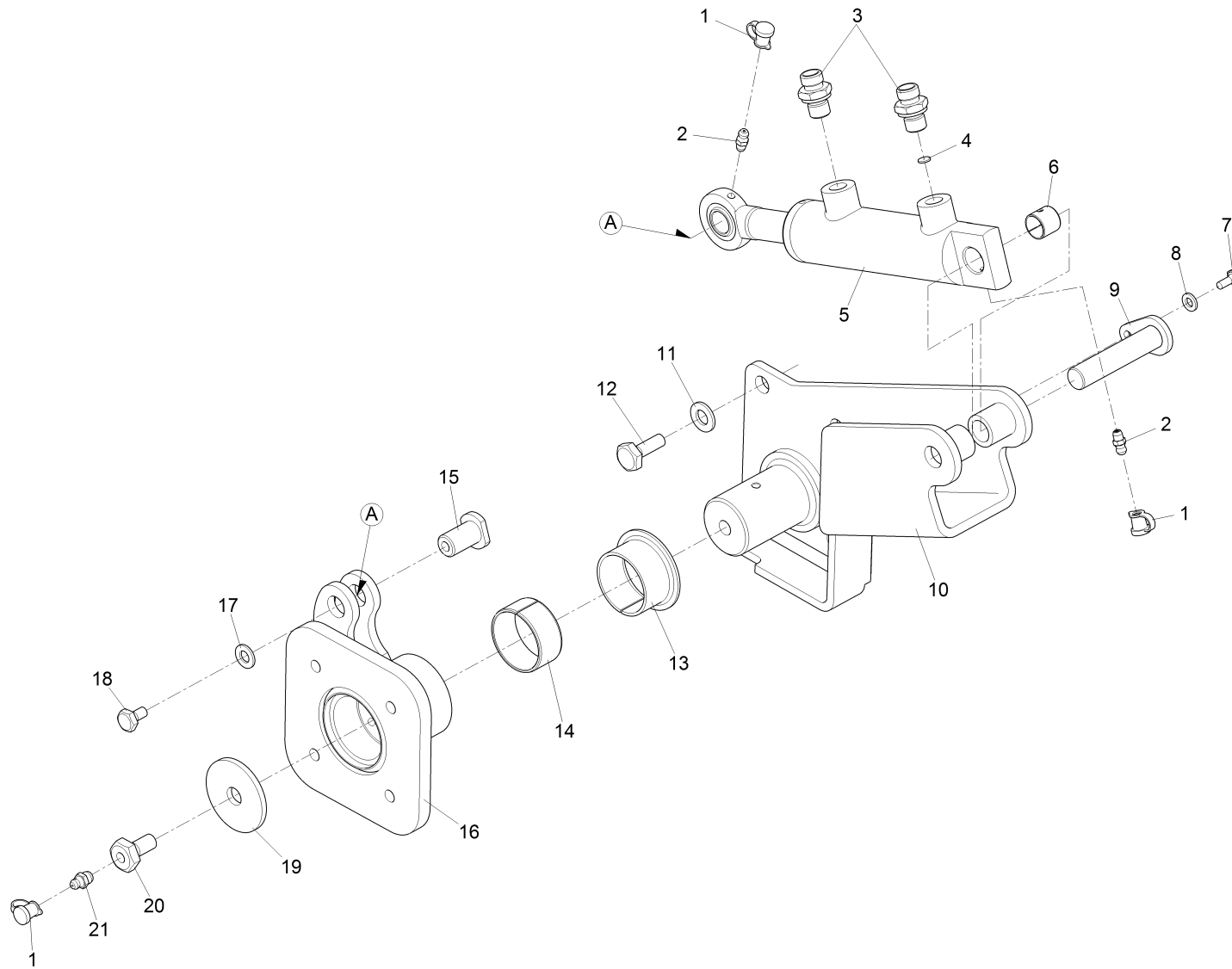
Kardanische Verstellung (bis ca. 2013-01) / Gimballed adjustment (until appr. 2013-01) / Ajustage de cardan (jusqu'a d' appr. 2013-01)



Kardanische Verstellung (bis ca. 2013-01) / Gimballed adjustment (until appr. 2013-01) / Ajustage de cardan (jusqu'a d' appr. 2013-01)

Pos.	Best. Nr. PN Ref.No.	Stc k. Qty. Qté.	Bezeichnung	Einh eit	Description	Unit Designation	Abmessungen Unité Measurement Mesurage	DIN / ISO	Bemerkungen Remarks Remarques
1	✓ 01014310	3	Schutzkappe	ST	Protection cap	PC Protection cap	PCE		
2	✓ 00045910	2	Kegelschmiernippel	ST	Lubricating nipple	PC Lubricating nipple	PCE AM6-5.8 A2G	DIN 71412	
3	✓ 00870240	2	Gerade-Verschraubung	ST	Straight screw connection	PC Embout rectiligne	PCE "L8/G1/4"" A3G"		
4	✓ 00538160	1	Scheibe	ST	Washer	PC Rondelle	PCE		
5	✓ 01227520	1	Hydraulikzylinder	ST	Hydraulic cylinder	PC Cylindre hydraulique	PCE		
6	✓ 01227530	1	Gleitlagerbuchse	ST	Slide bearing bush	PC Douille de palier lisse	PCE PM 1515DX		Achtung! Bei Neubestellung Pos.5 ist Pos.6 inkl.! (ab ca. Mitte Februar 2013)
7	✓ 00104500	1	6kt.Schraube	ST	Hexagon screw	PC Vis à 6 pans	PCE M6x12-8.8 A2G	DIN 933	
8	✓ 00730940	1	Sperrkantscheibe	ST	Detent edged washer	PC Detent edged washer	PCE SKM-6-dacrometisiert		
9	✓ 01227580	1	Bolzen, vollst.	ST	Bolt	PC Boulon	PCE		
10	✓ 01227590	1	Halter, vollst.	ST	Retainer	PC Support	PCE		
11	✓ 00740290	4	Sperrkantscheibe	ST	Detent edged washer	PC Detent edged washer	PCE SKM-10		
12	✓ 00053310	4	6kt.Schraube	ST	Hexagon screw	PC Vis à 6 pans	PCE M10x25 8.8 A3G	DIN 933	
13	✓ 01019000	1	Buchse	ST	Bushing	PC Douille	PCE		
14	✓ 01228820	1	DU-Trockenbuchse	ST	Bushing	PC DU-Douille sèche	PCE 4020 MBZ		
15	✓ 01227600	1	Zapfen	ST	Pivot	PC Boulon	PCE		
16	✓ 01227610	1	Nabe, vollst.	ST	Hub	PC Moyeu	PCE		
17	✓ 00740090	1	Sperrkantscheibe	ST	Detent edged washer	PC Detent edged washer	PCE SKM-8-8.8 dac		
18	✓ 00151810	1	6kt.Schraube	ST	Hexagon screw	PC Vis à 6 pans	PCE M8x12-8.8 A2G	DIN 933	
19	✓ 01227620	1	Scheibe	ST	Washer	PC Rondelle	PCE		
20	✓ 01225750	1	Sonderschraube	ST	Screw	PC Vis	PCE M12		

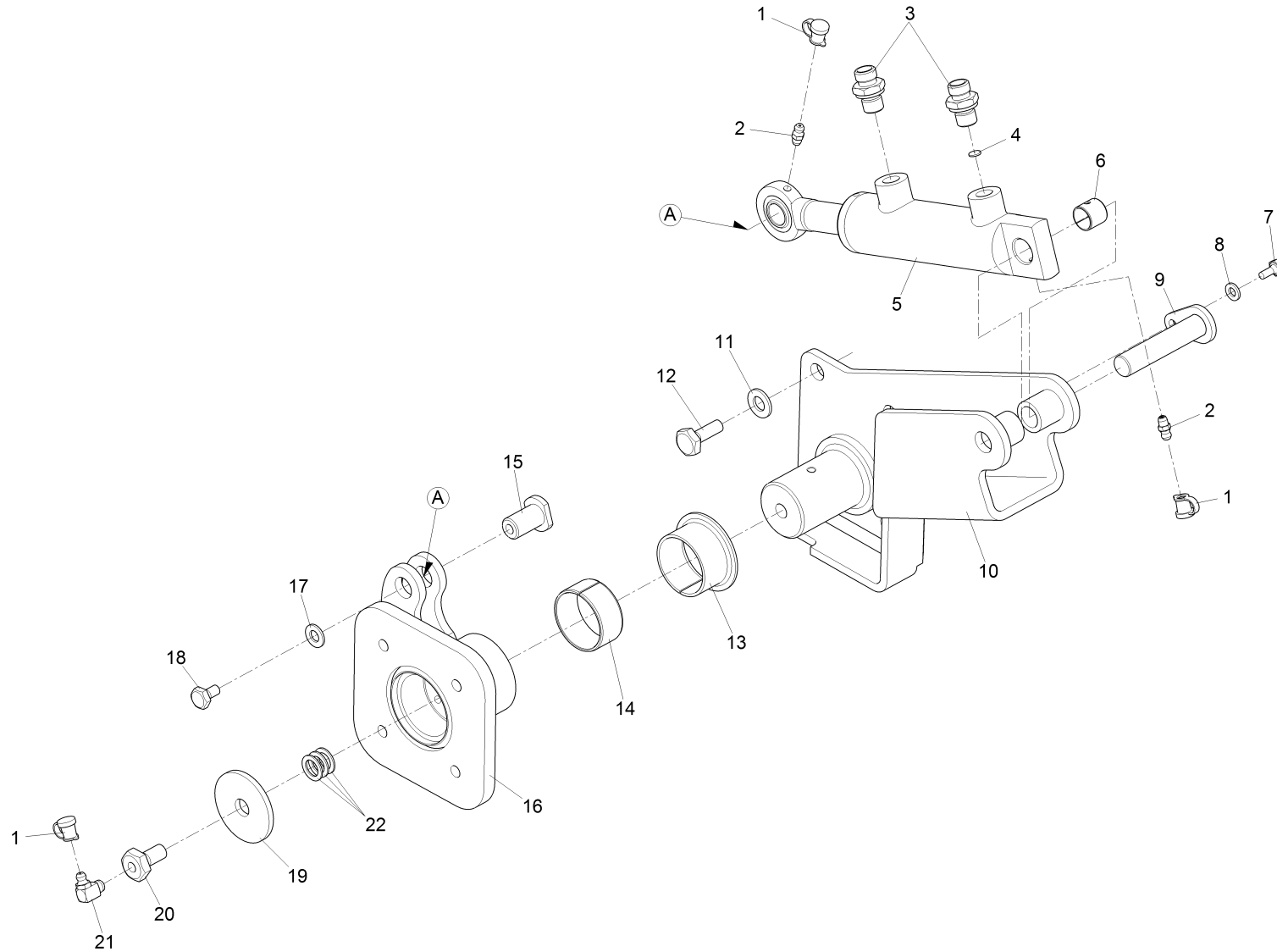
Kardanische Verstellung (bis ca. 2013-01) / Gimballed adjustment (until appr. 2013-01) / Ajustage de cardan (jusqu'a d' appr. 2013-01)



Kardanische Verstellung (bis ca. 2013-01) / Gimballed adjustment (until appr. 2013-01) / Ajustage de cardan (jusqu'a d' appr. 2013-01)

Pos.	Best. Nr. PN Ref.No.	Stc k. Qty. Qté.	Bezeichnung	Einh eit	Description	Unit Designation	Abmessungen Unité Measurement Mesurage	DIN / ISO	Bemerkungen Remarks Remarques
21	✓ 00025910	1	Kegelschmiernippel	ST	Lubricating nipple	PC Lubricating nipple	PCE AM8x15.8 A2G	DIN 71412	

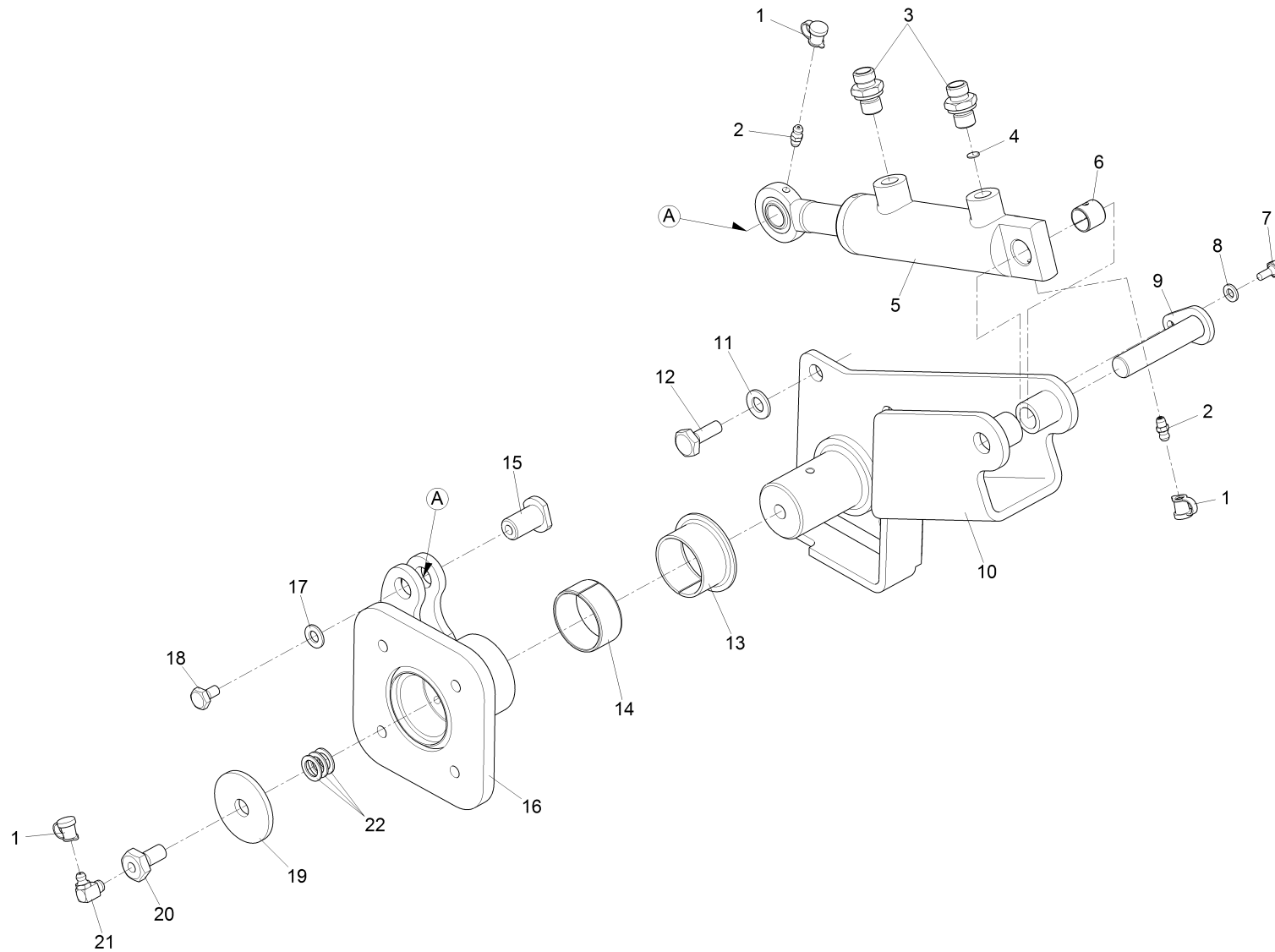
Kardanische Verstellung (ab ca. 2013-02) / Gimballed adjustment (from appr. 2013-02) / Ajustage de cardan (à partir appr. 2013-02)



Kardanische Verstellung (ab ca. 2013-02) / Gimbal adjustment (from appr. 2013-02) / Ajustage de cardan (à partir appr. 2013-02)

Pos.	Best. Nr. PN Ref.No.	Stk. k. Qty. Qté.	Bezeichnung	Einh. eit	Description	Unit Designation	Abmessungen Unité Measurement Mesurage	DIN / ISO	Bemerkungen Remarks Remarques
1	✓ 01014310	3	Schutzkappe	ST	Protection cap	PC Protection cap	PCE		
2	✓ 00045910	2	Kegelschmiernippel	ST	Lubricating nipple	PC Lubricating nipple	PCE AM6-5.8 A2G	DIN 71412	
3	✓ 00870240	2	Gerade-Verschraubung	ST	Straight screw connection	PC Embout rectiligne	PCE "L8/G1/4"" A3G"		
4	✓ 00538160	1	Scheibe	ST	Washer	PC Rondelle	PCE		
5	✓ 01227520	1	Hydraulikzylinder	ST	Hydraulic cylinder	PC Cylindre hydraulique	PCE		
6	✓ 01227530	1	Gleitlagerbuchse	ST	Slide bearing bush	PC Douille de palier lisse	PCE PM 1515DX		Achtung! Bei Neubestellung Pos.5 ist Pos.6 inkl.! (ab ca. Mitte Februar 2013)
7	✓ 00104500	1	6kt.Schraube	ST	Hexagon screw	PC Vis à 6 pans	PCE M6x12-8.8 A2G	DIN 933	
8	✓ 00730940	1	Sperrkantscheibe	ST	Detent edged washer	PC Detent edged washer	PCE SKM-6-dacrometisiert		
9	✓ 01227580	1	Bolzen, vollst.	ST	Bolt	PC Boulon	PCE		
10	✓ 01227590	1	Halter, vollst.	ST	Retainer	PC Support	PCE		
11	✓ 00740290	4	Sperrkantscheibe	ST	Detent edged washer	PC Detent edged washer	PCE SKM-10		
12	✓ 00053310	4	6kt.Schraube	ST	Hexagon screw	PC Vis à 6 pans	PCE M10x25 8.8 A3G	DIN 933	
13	✓ 01019000	1	Buchse	ST	Bushing	PC Douille	PCE		
14	✓ 01228820	1	DU-Trockenbuchse	ST	Bushing	PC DU-Douille sèche	PCE 4020 MBZ		
15	✓ 01227600	1	Zapfen	ST	Pivot	PC Boulon	PCE		
16	✓ 01228450	1	Nabe, vollst.	ST	Hub	PC Moyeu	PCE		
17	✓ 00740090	1	Sperrkantscheibe	ST	Detent edged washer	PC Detent edged washer	PCE SKM-8-8.8 dac		
18	✓ 00151810	1	6kt.Schraube	ST	Hexagon screw	PC Vis à 6 pans	PCE M8x12-8.8 A2G	DIN 933	
19	✓ 01227620	1	Scheibe	ST	Washer	PC Rondelle	PCE		
20	✓ 01225750	1	Sonderschraube	ST	Screw	PC Vis	PCE M12		

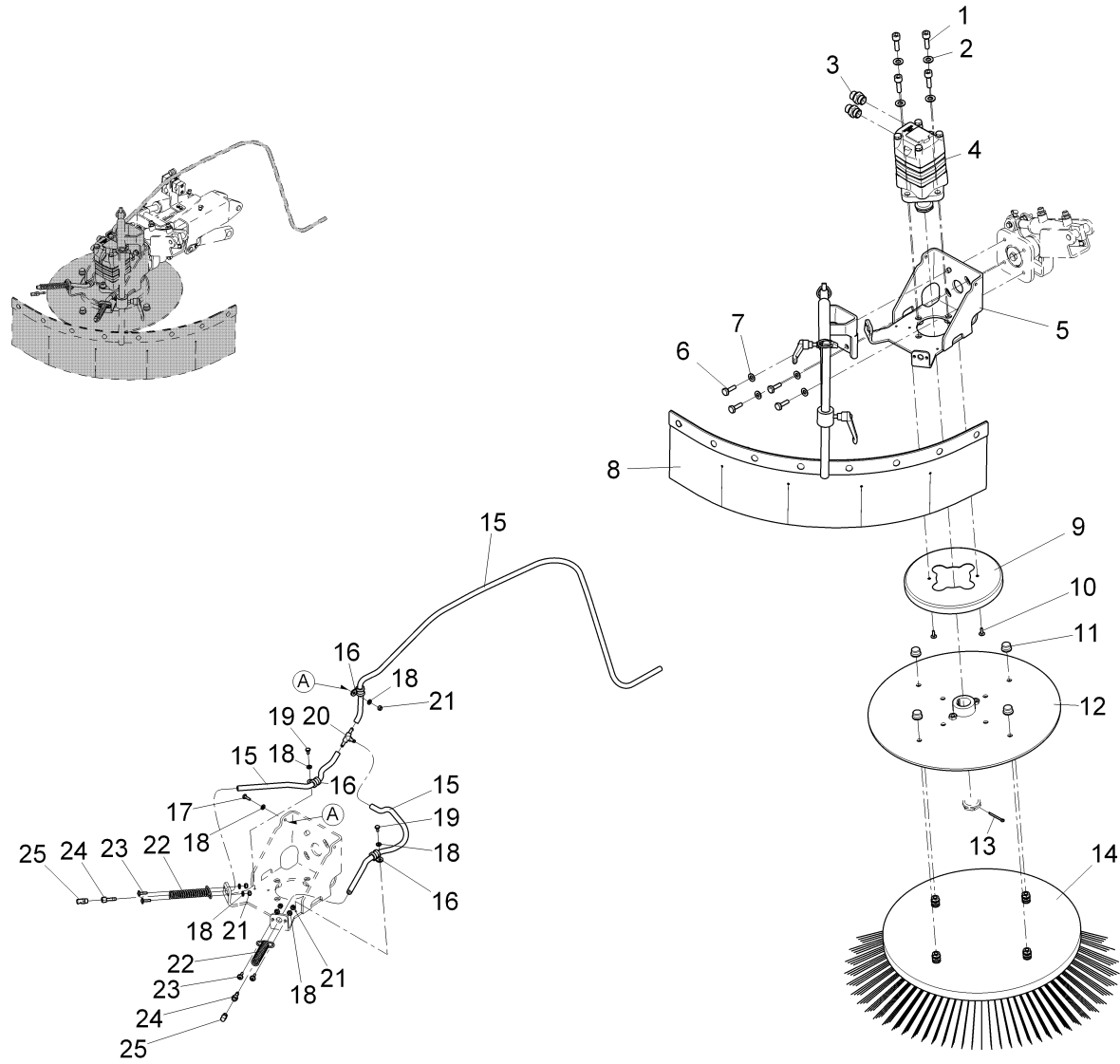
Kardanische Verstellung (ab ca. 2013-02) / Gimbaled adjustment (from appr. 2013-02) / Ajustage de cardan (à partir appr. 2013-02)



Kardanische Verstellung (ab ca. 2013-02) / Gimballed adjustment (from appr. 2013-02) / Ajustage de cardan (à partir appr. 2013-02)

Pos.	Best. Nr. PN Ref.No.	Stc k. Qty. Qté.	Bezeichnung	Einh eit	Description	Unit Designation	Abmessungen Unité Measurement Mesurage	DIN / ISO	Bemerkungen Remarks Remarques
21	✓ 00106810	1	Kegelschmiernippel	ST	Grease nipple	PC Graisseur de cône	PCE CM8x1 5.8A	DIN 71412	
22	✓ 00046720	3	Pass-Scheibe	ST	Adjusting washer	PC Glace de passeport	PCE 12x18x1	DIN 988	

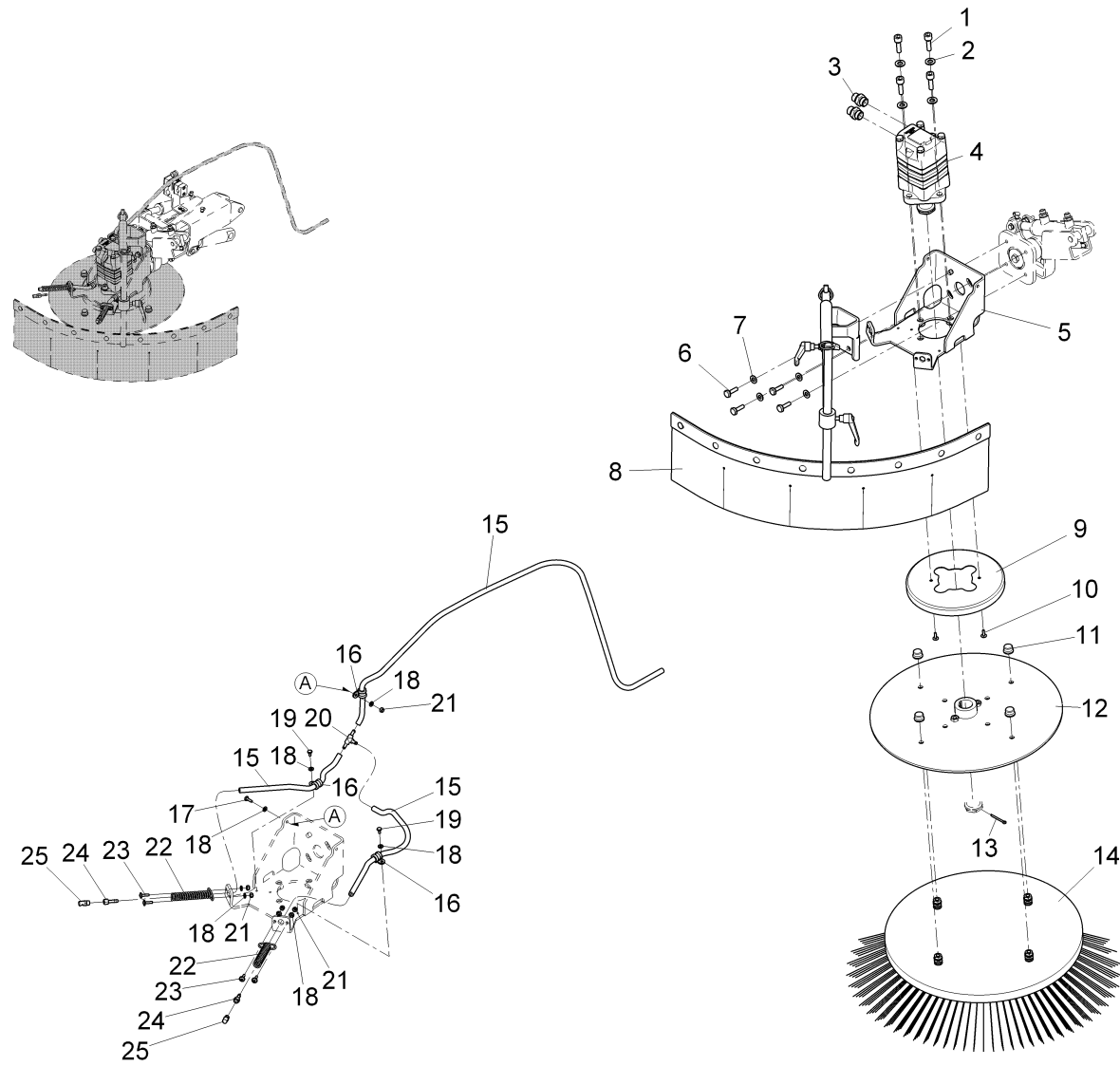
Wildkrautbesen kpl., Teil 2 / Weed broom cpl., part 2 / Brosse d' mauvaise herbe cpl., deuxième partie



Wildkrautbesen kpl., Teil 2 / Weed broom cpl., part 2 / Brosse d' mauvaise herbe cpl., deuxième partie

Pos.	Best. Nr. PN Ref.No.	Stc k. Qty. Qté.	Bezeichnung	Einh eit	Description	Unit Designation	Abmessungen Unité Measurement Mesurage	DIN / ISO	Bemerkungen Remarks Remarques
1	✓ 00873260	4	Zylinderschraube	ST	Cylinder head screw	PC Vis de cylindre	PCE M12x40-8.8 A3G	DIN 912	
2	✓ 00053770	4	Scheibe	ST	Washer	PC Washer	PCE A13-140HV-St A2G	DIN 125	
3	✓ 01012640	2	Gerade-Verschraubung	ST	Straight screw connection	PC Embout rectiligne	PCE L15 G1/2A A3G		
4	✓ 01223860	1	Hydraulikmotor	ST	Hydraulic motor	PC Moteur hydraulique	PCE OMS 125		
5	✓ 01225420	1	Motorkonsole, vollst.	ST	Engine bracket	PC Console d' moteur	PCE		
6	✓ 00053160	4	6kt.Schraube	ST	Hexagon screw	PC Vis à 6 pans	PCE M10x30-8.8 A3G	DIN 933	
7	✓ 00740290	4	Sperrkantscheibe	ST	Detent edged washer	PC Detent edged washer	PCE SKM-10		
8			Schürze kpl.		Apron cpl.	Tablier cpl.		Seite/Page 298	
9	✓ 01227570	1	Abweisteller	ST	Deflector	PC Plaque de rejet	PCE		
10	✓ 01015340	2	Linsenflanschschraube	ST	Lens flange screw	PC Vis à tête bombée	PCE 6kt.M6x16-10.9 A2G		
11	✓ 01066730	4	Schutzkappe	ST	Protection cap	PC Capuchon protecteur	PCE ZSB SW 15-0-G16		
12	✓ 01225430	1	Besenaufnahme, vollst.	ST	Broom support	PC Support pour balais	PCE		
13	✓ 00054880	1	Splint	ST	Split pin	PC Split pin	PCE 4x40-St A3G	ISO 1234	
14	✓ 1455.10		Tellerbesen Wildkraut	ST	Weed broom circular	PC Brosse d' mauvaise herbe	PCE	Seite/Page 300	
15	✓ 01061590	3, 000	OLN-Schlauch	M	Hose	M Hose	M DN 4 (6x12)		
16	✓ 00130250	3	Rohrschelle	ST	Pipe clamp	PC Pipe clamp	PCE RSGU1.12/15 A2G		
17	✓ 00154210	1	6kt.Schraube	ST	Hex.bolt	PC Vis à 6 pans	PCE M6x18-8.8 A2G	DIN 933	
18	✓ 00053730	8	Scheibe	ST	Washer	PC Washer	PCE A6,4-140HV-St A2G	DIN 125	
19	✓ 00025260	2	6kt.Schraube	ST	Hexagon screw	PC Vis à 6 pans	PCE M6x10-8.8 A2G	DIN 933	
20	✓ 01225830	1	T-Verbinder	ST	Connector	PC Connecteur	PCE E-PTV-6-MS		
21	✓ 00051520	5	6kt.Mutter	ST	Hex. Nut	PC Écrou à 6 pans	PCE M6-6 A2G	DIN 985	

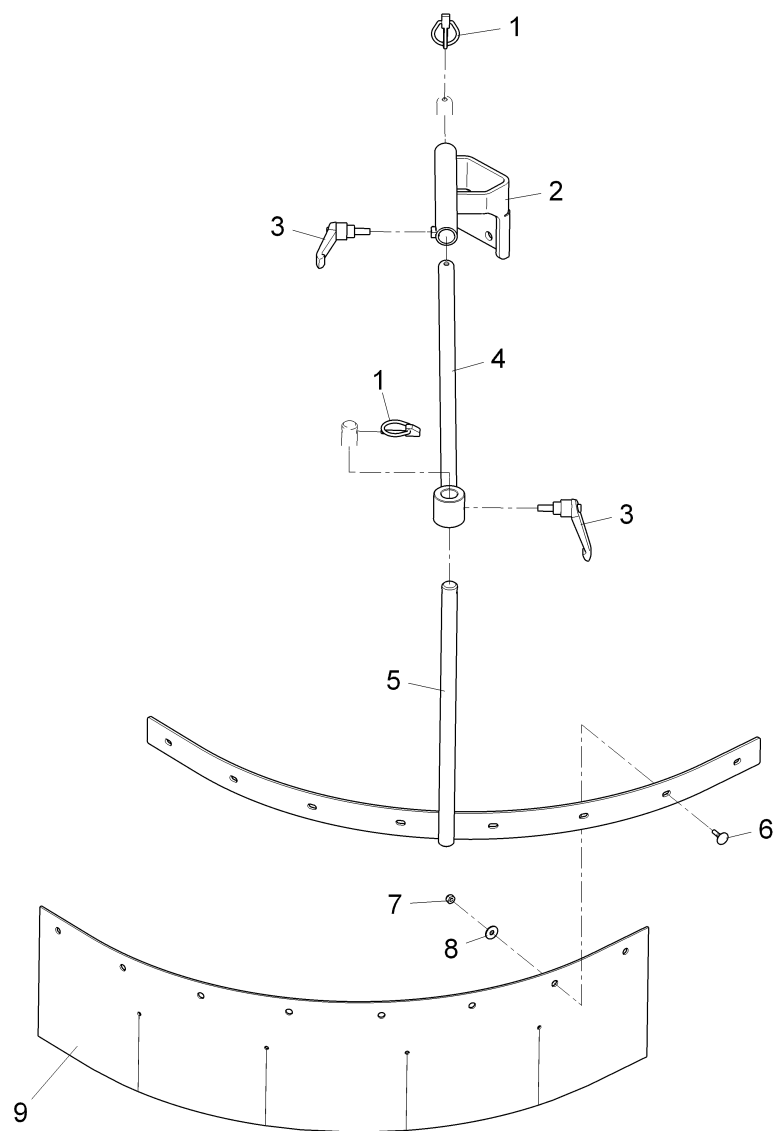
Wildkrautbesen kpl., Teil 2 / Weed broom cpl., part 2 / Brosse d' mauvaise herbe cpl., deuxième partie



Wildkrautbesen kpl., Teil 2 / Weed broom cpl., part 2 / Brosse d' mauvaise herbe cpl., deuxième partie

Pos.	Best. Nr. PN Ref.No.	Stk. Qty. Qté.	Bezeichnung	Einh. eit	Description	Unit Designation	Abmessungen Unité Measurement Mesurage	DIN / ISO	Bemerkungen Remarks Remarques
22	✓ 01222140	2	Druckfeder	ST	Compression spring	PC Ressort à pression	PCE		
23	✓ 01092780	4	Linsenflanschschraube	ST	Lens flange screw	PC Vis à tête bombée	PCE 6kt.M6x20-10.9 A2G		
24	✓ 01019500	2	Schlauchtülle	ST	Hose clip	PC Hose clip	PCE		
25	✓ 01015210	2	Wasserdüse	ST	Water jet	PC Water jet	PCE		

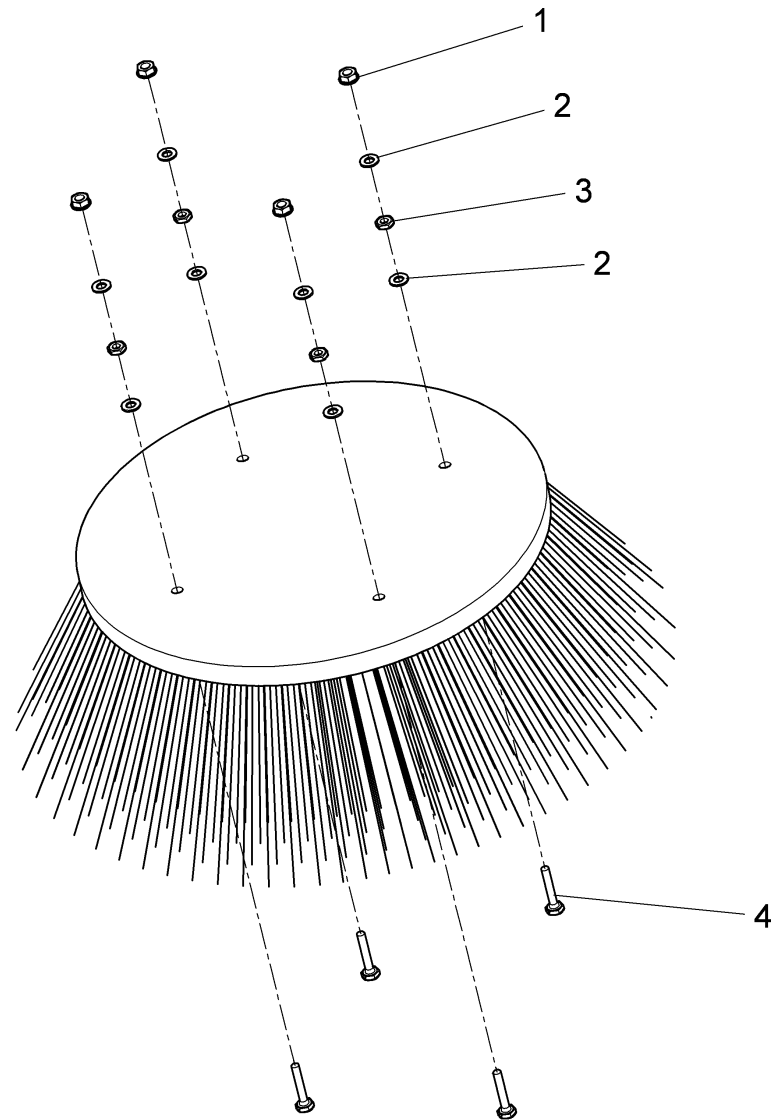
Schürze kpl. / Apron cpl. / Tablier cpl.



Schürze kpl. / Apron cpl. / Tablier cpl.

Pos.	Best. Nr. PN Ref.No.	Stc k. Qty. Qté.	Bezeichnung	Einh eit	Description	Unit Designation	Abmessungen Unité Measurement Mesurage	DIN / ISO	Bemerkungen Remarks Remarques
1	✓ 00710090	2	Klappstecker	ST	Connector	PC Connector	PCE 5x32-St A2G	DIN 11023	
2	✓ 01227630	1	Halter, vollst.	ST	Retainer	PC Support	PCE		
3	✓ 01225390	2	Klemmhebel	ST	Release handle	PC Levier	PCE		
4	✓ 01225380	1	Stange, vollst.	ST	Rod	PC Barre	PCE		
5	✓ 01225400	1	Halter, vollst.	ST	Retainer	PC Support	PCE		
6	✓ 01142870	8	Flachrundschraube	ST	Round head screw	PC Vis à tête fraisée	PCE M6x20-8.8 A2G	Din 603	
7	✓ 00051520	8	6kt.Mutter	ST	Hex. Nut	PC Écrou à 6 pans	PCE M6-6 A2G	DIN 985	
8	✓ 00135120	8	Scheibe	ST	Washer	PC Washer	PCE 6,4-140HV-St A3G	DIN 9021	
9	✓ 01225440	1	Schürze	ST	Apron	PC Tablier	PCE		

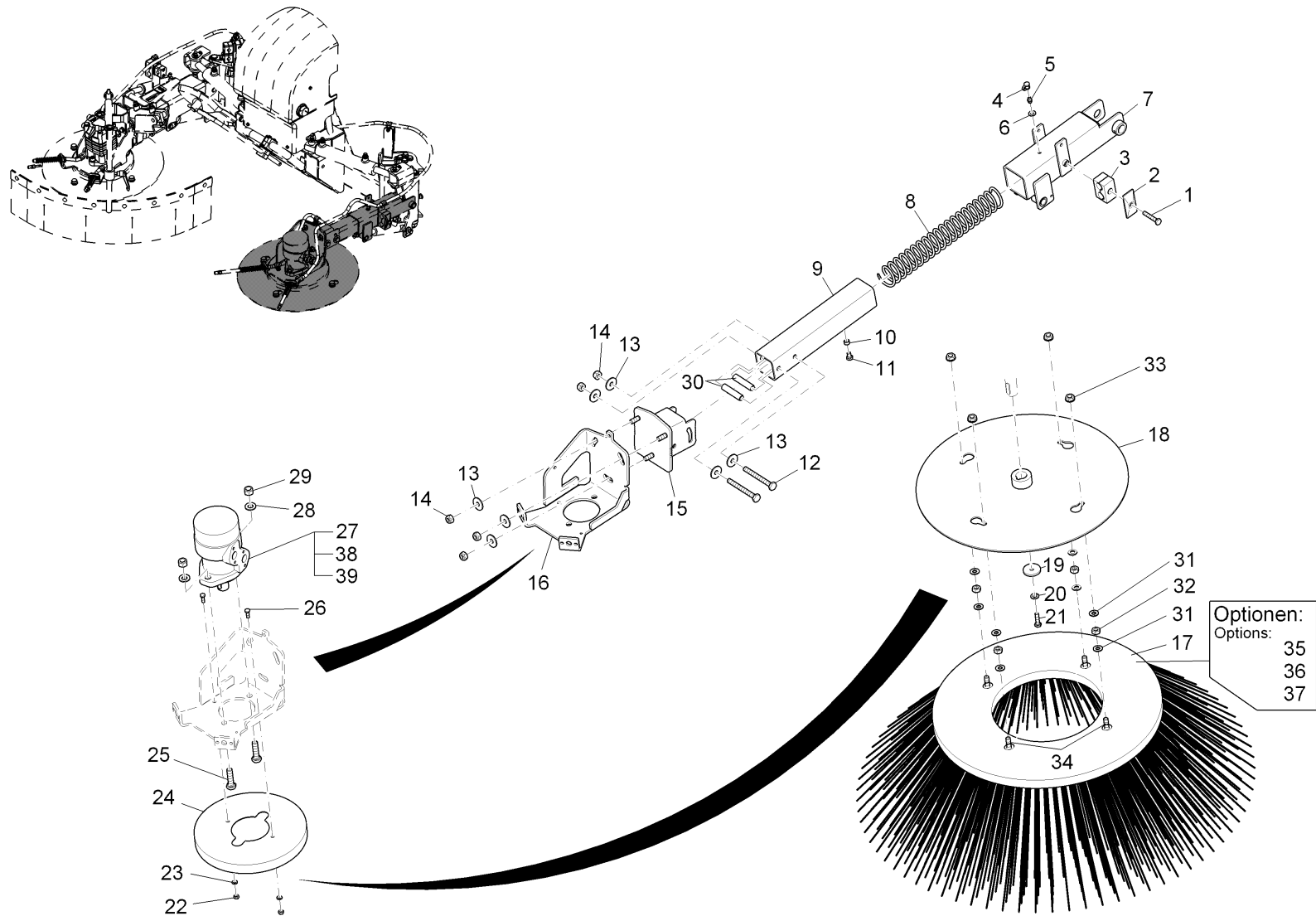
Tellerbesen Wildkraut / Weed broom circular / Brosse d' mauvaise herbe



Tellerbesen Wildkraut / Weed broom circular / Brosse d' mauvaise herbe

Pos.	Best. Nr. PN Ref.No.	Stc k. Qty. Qté.	Bezeichnung	Einh eit	Description	Unit Designation	Abmessungen Unité Measurement Mesurage	DIN / ISO	Bemerkungen Remarks Remarques
1	✓ 01090160	4	Sicherungsmutter	ST	Retaining nut	PC Écrou de sécurité	PCE 100VG M10 A3G		
2	✓ 00053760	8	Scheibe	ST	Washer	PC Washer	PCE A10,5-140HV-St A2G	DIN 125	
3	✓ 00074710	4	6kt.Mutter	ST	Hex. Nut	PC Écrou à 6 pans	PCE BM10-04 A2G	DIN 439	
4	✓ 01064770	4	6kt.Schraube	ST	Hexagon screw	PC Vis à 6 pans	PCE M10X50-8.8 A3G	DIN 933	

Kehreinheit (Teil 3) / Sweeper unit (part 3) / Unité d' balayer (3ème partie)



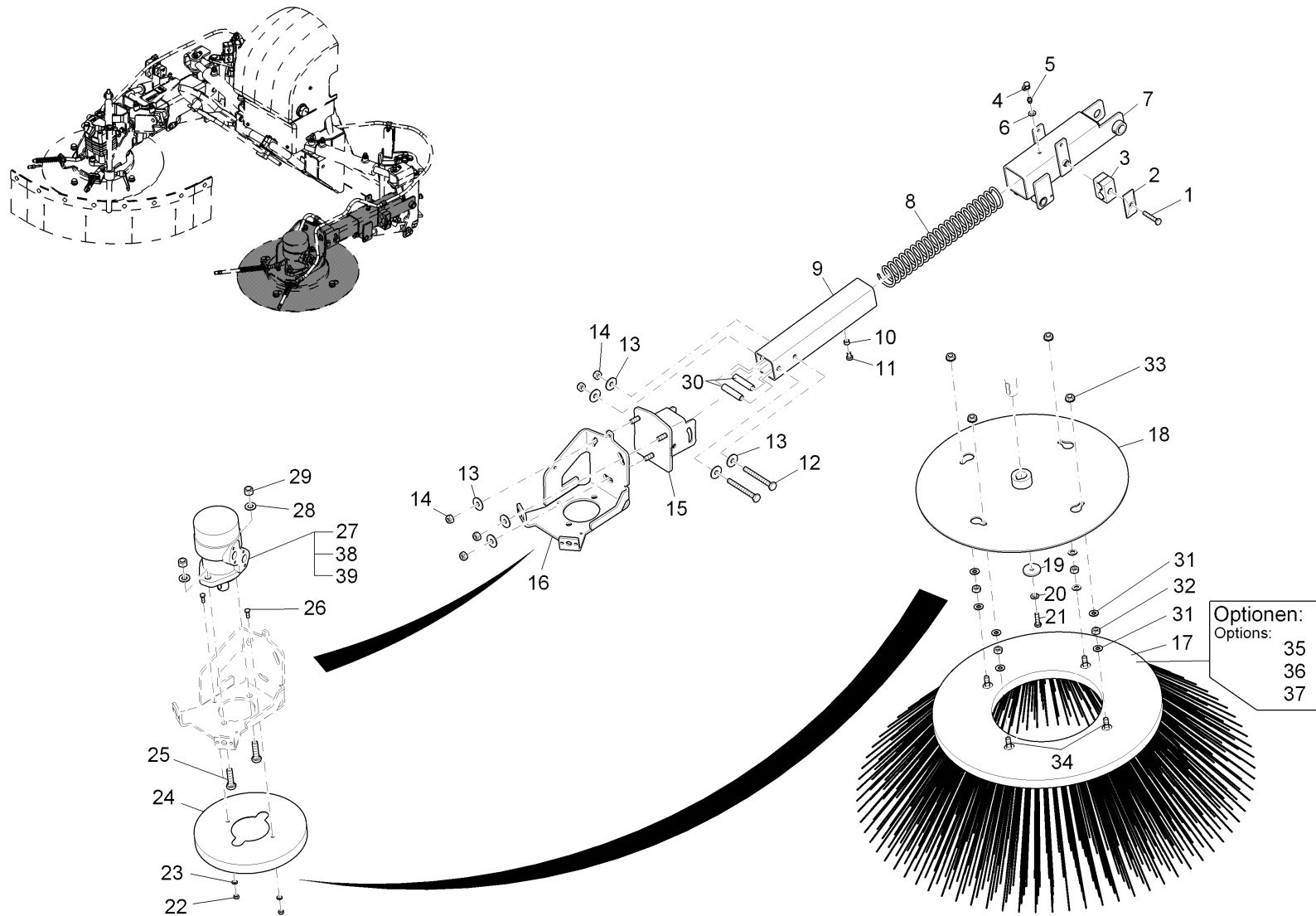
Kehreinheit (Teil 3) / Sweeper unit (part 3) / Unité d' balayer (3éme partie)

Pos.	Best. Nr. PN Ref.No.	Stc k. Qty. Qté.	Bezeichnung	Einh eit	Description	Unit Designation	Abmessungen Unité Measurement Mesurage	DIN / ISO	Bemerkungen Remarks Remarques
1	✓ 00053120	1	6kt.Schraube	ST	Hexagon screw	PC Vis à 6 pans	PCE M8x45-8.8 A2G	DIN 931	
2	✓ 01090690	1	Deckplatte	ST	Cover plate	PC Plaque de couvercle	PCE ZDP-3-W1	DIN 3015	
3	✓ 01054970	1	Rohrschelle	ST	Pipe clamp	PC Pipe clamp	PCE 2x20		
4	✓ 01014310	1	Schutzkappe	ST	Protection cap	PC Protection cap	PCE		
5	✓ 00025910	1	Kegelschmiernippel	ST	Lubricating nipple	PC Lubricating nipple	PCE AM8x15.8 A2G	DIN 71412	
6	✓ 00053750	1	Scheibe	ST	Washer	PC Washer	PCE A8,4-140HV-St A2G	DIN 125	
7	✓ 01220100	1	Schiene, vollst.	ST	Bar	PC Bar	PCE		
8	✓ 01220640	1	Zyl.Druckfeder	ST	Cyl.compression spring	PC Cyl.compression spring	PCE		
9	✓ 01220110	1	Rohr	ST	Pipe	PC Pipe	PCE		
10	✓ 01063960	1	Buchse	ST	Bushing	PC Douille	PCE		
11	✓ 00749070	1	6kt.Schraube	ST	Hexagon screw	PC Vis à 6 pans	PCE M8x1x12-10.9 A3G	DIN 961	
12	✓ 00076570	2	6kt.Schraube	ST	Hexagon screw	PC Vis à 6 pans	PCE M10x90-8.8 A3G	DIN 931	
13	✓ 00046520	7	Scheibe	ST	Washer	PC Washer	PCE 10,5-140HV-St A3G	DIN 9021	
14	✓ 00132880	5	6kt.Mutter	ST	Hex. Nut	PC Écrou à 6 pans	PCE M10-10 A3G	DIN 985	
15	✓ 01220120	1	Platte, vollst.	ST	Plate	PC Plate	PCE		
16	✓ 01220130	1	Winkel links	ST	Angle L.H.	PC Angle à gauche	PCE		
17	✓ 99149900	1	Standard Tellerbesen Mischbeborstung	ST	Standard plate brush mixed bristles	PC Brosse assiette standard	PCE		
18	✓ 01160430	1	Teller, vollst.	ST	Disk	PC Disk	PCE		
19	✓ 00134500	1	Scheibe	ST	Washer	PC Washer	PCE		
20	✓ 00865150	1	Federring	ST	Spring ring	PC Rondelle de ressort	PCE A9, 7-MP-VERZ.W-CHR.	DIN 128	
21	✓ 00053110	1	6kt.Schraube	ST	Hexagon screw	PC Vis à 6 pans	PCE M8x30-8.8 A2G	DIN 933	
22	✓ 00053330	2	6kt.Mutter	ST	Hex. Nut	PC Écrou à 6 pans	PCE M6-8 A2G	DIN 934	

Index: 97118061-3

303

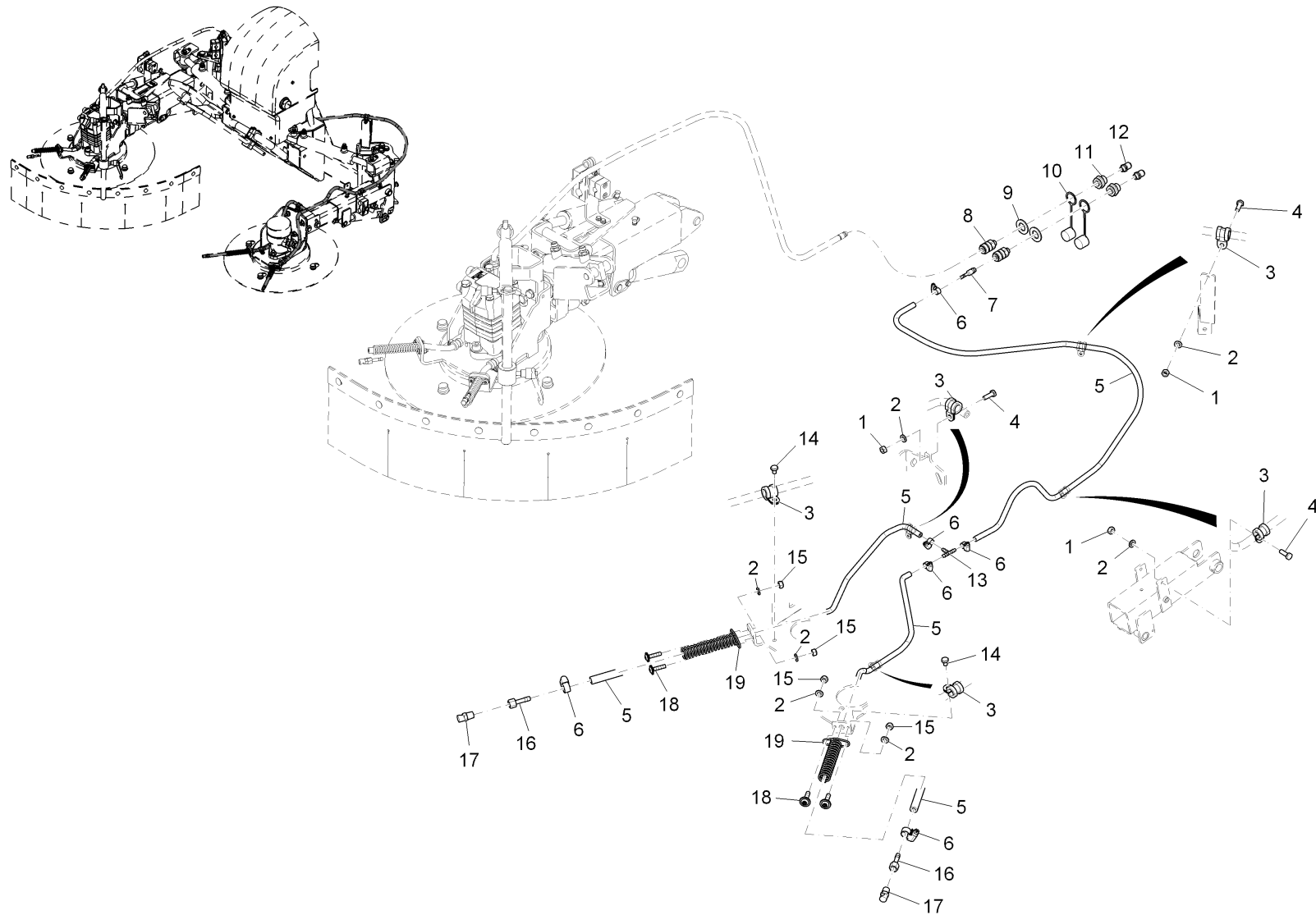
Kehreinheit (Teil 3) / Sweeper unit (part 3) / Unité d' balayer (3ème partie)



Kehreinheit (Teil 3) / Sweeper unit (part 3) / Unité d' balayer (3ème partie)

Pos.	Best. Nr. PN Ref.No.	Stk k. Qty. Qté.	Bezeichnung	Einh eit	Description	Unit Designation	Abmessungen Unité Measurement Mesurage	DIN / ISO	Bemerkungen Remarks Remarques
23	✓ 00053730	2	Scheibe	ST	Washer	PC Washer	PCE A6,4-140HV-St A2G	DIN 125	
24	✓ 01220690	1	Abweisteller, vollst.	ST	Deflector	PC Plaque de rejet	PCE		
25	✓ 00121060	2	6kt.Schraube	ST	Hexagon screw	PC Vis à 6 pans	PCE M12x45-8.8 A3G	DIN 933	
26	✓ 00053020	2	6kt.Schraube	ST	Hexagon screw	PC Vis à 6 pans	PCE M6x20-8.8 A2G	DIN 933	
27	✓ 01081550	1	Hydraulikmotor	ST	Hydraulic motor	PC Hydraulic motor	PCE OMR 100		
28	✓ 00053770	2	Scheibe	ST	Washer	PC Washer	PCE A13-140HV-St A2G	DIN 125	
29	✓ 00051490	2	6kt.Mutter	ST	Hex. Nut	PC Écrou à 6 pans	PCE M12-6 A3G	DIN 985	
30	✓ 01222180	2	Rohr	ST	Pipe	PC Pipe	PCE		
31	✓ 00053760	4	Scheibe	ST	Washer	PC Washer	PCE A10,5-140HV-St A2G	DIN 125	
32	✓ 00053360	2	6kt.Mutter	ST	Hex. Nut	PC Écrou à 6 pans	PCE M10-8 A3G	DIN 934	
33	✓ 01090160	2	Sicherungsmutter	ST	Retaining nut	PC Écrou de sécurité	PCE 100VG M10 A3G		
34	✓ 01064770	2	6kt.Schraube	ST	Hexagon screw	PC Vis à 6 pans	PCE M10X50-8.8 A3G	DIN 933	
35	✓ 99114700	1	Standard Tellerbesen Mischbeborstung	ST	Standard plate brush mixed bristles	PC Brosse assiette standard	PCE		
36	✓ 99114800	1	Tellerbesen Gusstahl-Flachdraht -Borsten	ST	Plate brush cast and flat steel bristle	PC Brosse assiette avec soies metallique	PCE		
37	✓ 99114600	1	Tellerbesen mit Polypropylen-Bebors tung	ST	Plate brush with polypropylen bristles	PC Brosse assiette avec soies (Polypropylen)	PCE		
38	✓ 01019150	1	Dichtungssatz	ST	Gasket kit	PC Kit de joints plads	PCE HPS OMP S8/OMR S6		
39	✓ 00134170	1	Passfeder	ST	Feather key	PC Plume de passeport	PCE A8x7x32 St50	DIN 6885	

Kehreinheit (Teil 4) / Sweeper unit (part 4) / Unité de balayer (4ème partie)



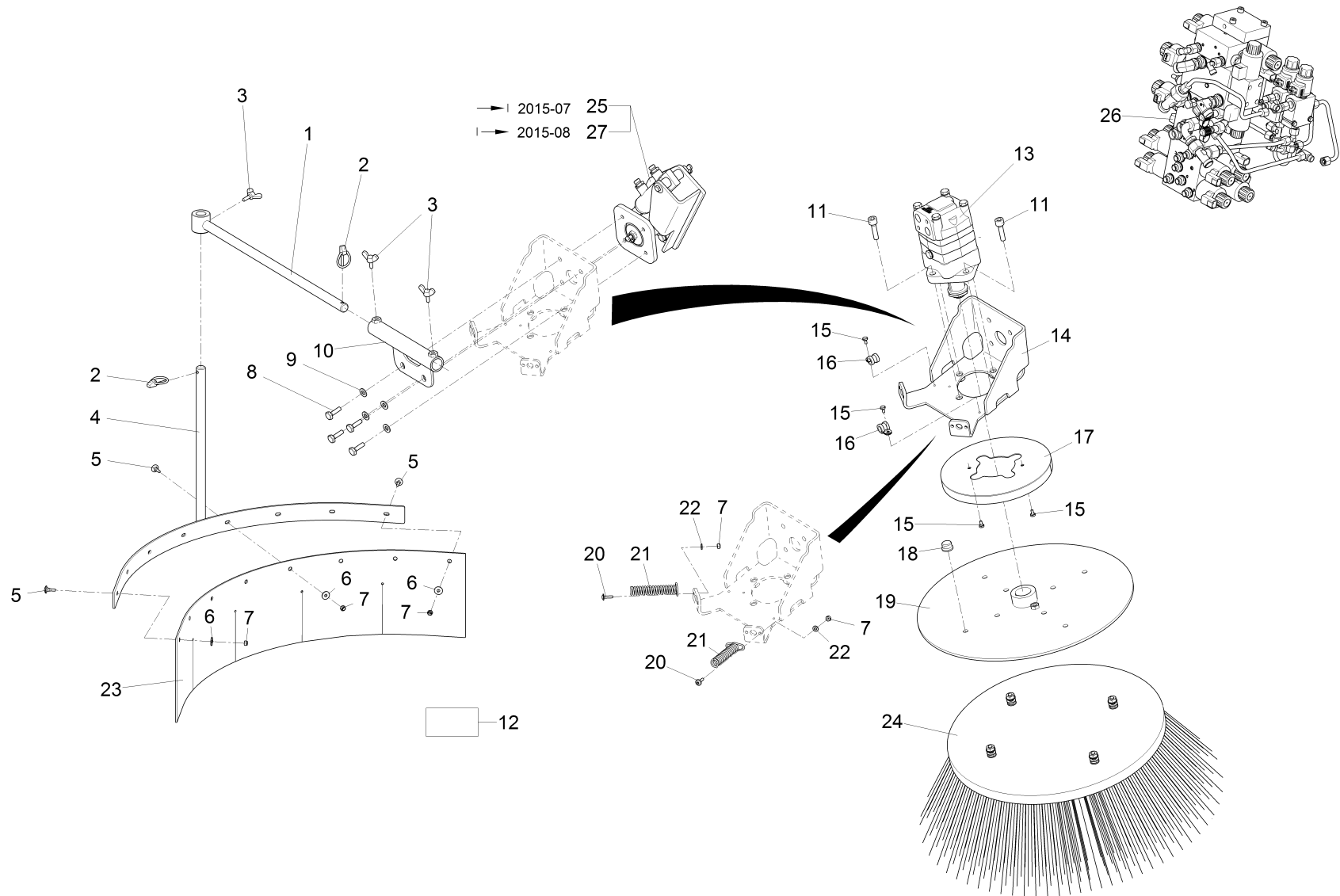
Kehreinheit (Teil 4) / Sweeper unit (part 4) / Unité de balayer (4ème partie)

Pos.	Best. Nr. PN Ref.No.	Stk. k. Qty. Qté.	Bezeichnung	Einh. eit	Description	Unit Designation	Abmessungen Unité Measurement Mesurage	DIN / ISO	Bemerkungen Remarks Remarques
1	✓ 00053330	4	6kt.Mutter	ST	Hex. Nut	PC Écrou à 6 pans	PCE M6-8 A2G	DIN 934	
2	✓ 00053730	8	Scheibe	ST	Washer	PC Washer	PCE A6,4-140HV-St A2G	DIN 125	
3	✓ 00130250	5	Rohrschelle	ST	Pipe clamp	PC Pipe clamp	PCE RSGU1.12/15 A2G		
4	✓ 00053020	3	6kt.Schraube	ST	Hexagon screw	PC Vis à 6 pans	PCE M6x20-8.8 A2G	DIN 933	
5	✓ 01061590	00 30 mm	OLN-Schlauch	M	Hose	M Hose	M DN 4 (6x12)		
6	✓ 00074300	6	Schlauchschelle	ST	Hose clamp	PC Hose clamp	PCE A-8-16x 9-W2-2	DIN 3017	
7	✓ 01161200	1	Kupplungsstecker	ST	Connector plug	PC Connector plug	PCE LW6 Größe 3		
8	✓ 01016420	1	Kupplungsdose	ST	Coupling socket	PC Coupling socket	PCE "Gr.3-G1/4""		
9	✓ 00053810	1	Scheibe	ST	Washer	PC Washer	PCE A21-140HV-St A2G	DIN 125	
10	✓ 01016750	1	Staubschutzkappe	ST	Dust cover red	PC Dust cover red	PCE		
11	✓ 01016090	1	Schottverschraubung	ST	Bulkhead union	PC Bulkhead union	PCE G1/4 LW6		
12	✓ 01016100	1	Gerade-Verschraubung	ST	Straight screw connection	PC Embout rectiligne	PCE G1/4 LW6		
13	✓ 00707240	1	Verteiler	ST	Distributor	PC Distributor	PCE TS 6		
14	✓ 00025260	2	6kt.Schraube	ST	Hexagon screw	PC Vis à 6 pans	PCE M6x10-8.8 A2G	DIN 933	
15	✓ 00051520	4	6kt.Mutter	ST	Hex. Nut	PC Écrou à 6 pans	PCE M6-6 A2G	DIN 985	
16	✓ 01019500	2	Schlauchtülle	ST	Hose clip	PC Hose clip	PCE		
17	✓ 01015210	2	Wasserdüse	ST	Water jet	PC Water jet	PCE		
18	✓ 01092780	4	Linsenflanschschraube	ST	Lens flange screw	PC Vis à tête bombée	PCE 6kt.M6x20-10.9 A2G		
19	✓ 01222140	2	Druckfeder	ST	Compression spring	PC Ressort à pression	PCE		

Wildkrautbesen CM2000 3 Besensystem kard Verstellung / Weed broom CM 2000 3B with cardanic adjustment / Brosse d' mauvaise herbe avec ajustage Cardan

Baugruppe Mounting group Groupe d'montage	Benennung	Description	Designation	Seite Page
97115034	Wildkrautbesen kpl.	Weed broom cpl.	Brosse d' mauvaise herbe cpl.	309
91030775	Hydraulik Option Kardanische Verstellung	Hydraulics option Cardanic adjustment	Hydraulique d' option Ajustage Cardan	350
91030007	Hydraulik Option Kardanische Verstellung mit Einzelbesenaushebung	Hydraulics option Cardanic adjustment with individual broom lift	Hydraulique d' option Ajustage Cardan avec relevage d' balais isolément	354

Wildkrautbesen kpl. / Weed broom cpl. / Brosse d' mauvaise herbe cpl.



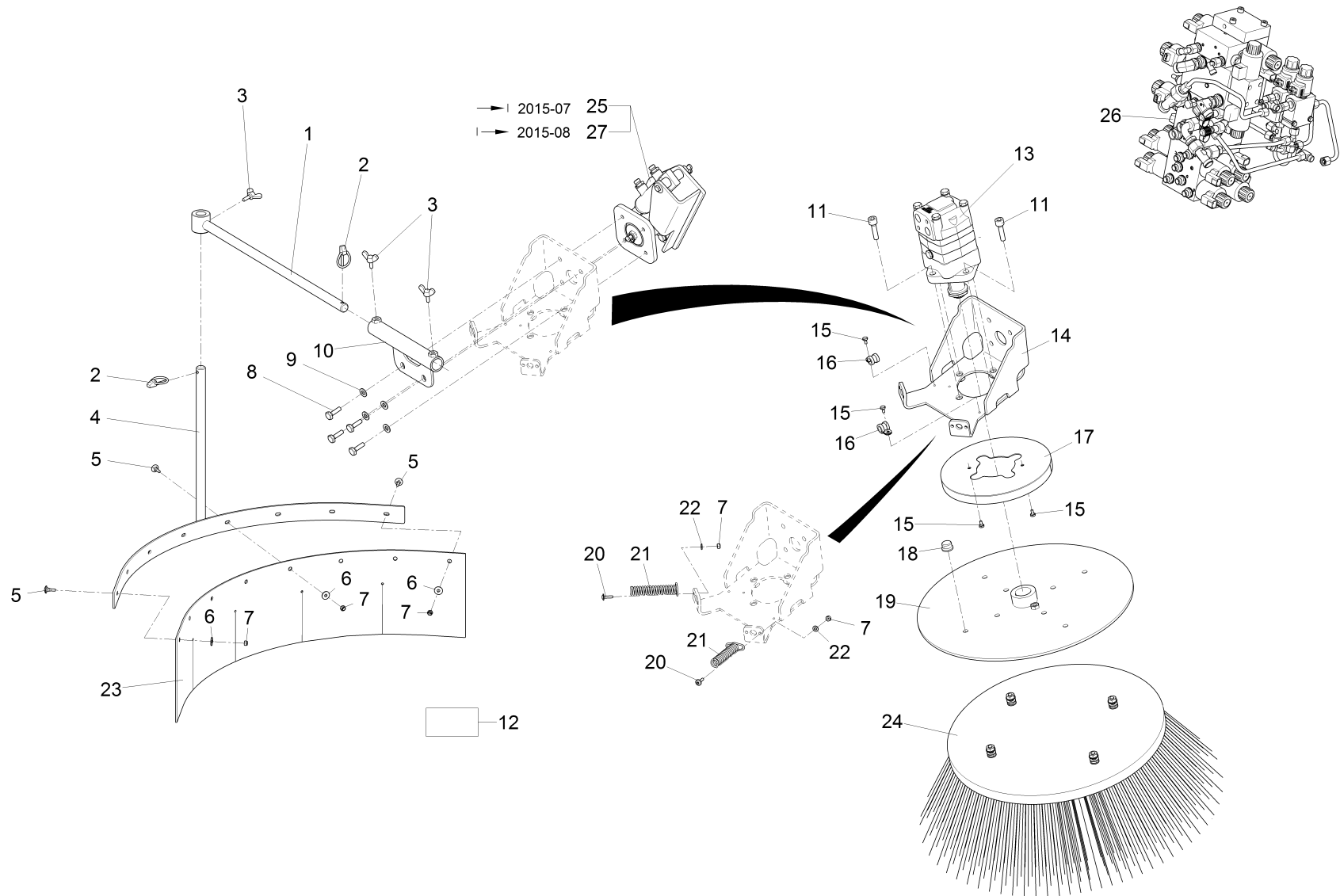
Wildkrautbesen kpl. / Weed broom cpl. / Brosse d' mauvaise herbe cpl.

Pos.	Best. Nr. PN Ref.No.	Stc k. Qty. Qté.	Bezeichnung	Ein- heit	Description	Unit Designation	Abmessungen Unité Measurement Mesurage	DIN / ISO	Bemerkungen Remarks Remarques
1	✓ 01225380	1	Stange, vollst.	ST	Rod	PC Barre	PCE		
2	✓ 00710090	2	Klappstecker	ST	Connector	PC Connector	PCE 5x32-St A2G	DIN 11023	
3	✓ 00856070	3	Flügelschraube	ST	Wing screw	PC Vis à ailettes	PCE M8x20-St A3G	DIN 316	
4	✓ 01225400	1	Halter, vollst.	ST	Retainer	PC Support	PCE		
5	✓ 01142870	8	Flachrundschraube	ST	Round head screw	PC Vis à tête fraisée	PCE M6x20-8.8 A2G	Din 603	
6	✓ 00135120	8	Scheibe	ST	Washer	PC Washer	PCE 6,4-140HV-St A3G	DIN 9021	
7	✓ 00051520	12	6kt.Mutter	ST	Hex. Nut	PC Écrou à 6 pans	PCE M6-6 A2G	DIN 985	
8	✓ 00053310	4	6kt.Schraube	ST	Hexagon screw	PC Vis à 6 pans	PCE M10x25 8.8 A3G	DIN 933	
9	✓ 00740290	4	Sperrkantscheibe	ST	Detent edged washer	PC Detent edged washer	PCE SKM-10		
10	✓ 01225410	1	Rohr, vollst.	ST	Pipe	PC Tube	PCE		
11	✓ 01072590	4	Zyl.Schraube	ST	Cylinder screw	PC Vis à cylindre	PCE M12x35-8.8 A3G	DIN 912	
12	✓ 03011230	1	Kabelbaum Frontgeräteträger	ST	Wiring harness	PC Faisceau des câbles	PCE		
13	✓ 01223860	1	Hydraulikmotor	ST	Hydraulic motor	PC Moteur hydraulique	PCE OMS 125		
14	✓ 01228560	1	Motorkonsole, vollst.	ST	Engine bracket	PC Support dü moteur	PCE		
15	✓ 00025260	4	6kt.Schraube	ST	Hexagon screw	PC Vis à 6 pans	PCE M6x10-8.8 A2G	DIN 933	
16	✓ 00130250	2	Rohrschelle	ST	Pipe clamp	PC Pipe clamp	PCE RSGU1.12/15 A2G		
17	✓ 01227570	1	Abweisteller	ST	Deflector	PC Plaque de rejet	PCE		
18	✓ 01066730	4	Schutzkappe	ST	Protection cap	PC Capuchon protecteur	PCE ZSB SW 15-0-G16		
19	✓ 01225430	1	Besenaufnahme, vollst.	ST	Broom support	PC Support pour balais	PCE		
20	✓ 01092780	4	Linsenflanschschraube	ST	Lens flange screw	PC Vis à tête bombée	PCE 6kt.M6x20-10.9 A2G		
21	✓ 01222140	2	Druckfeder	ST	Compression spring	PC Ressort à pression	PCE		
22	✓ 00053730	4	Scheibe	ST	Washer	PC Washer	PCE A6,4-140HV-St A2G	DIN 125	

Index: 97115034

311

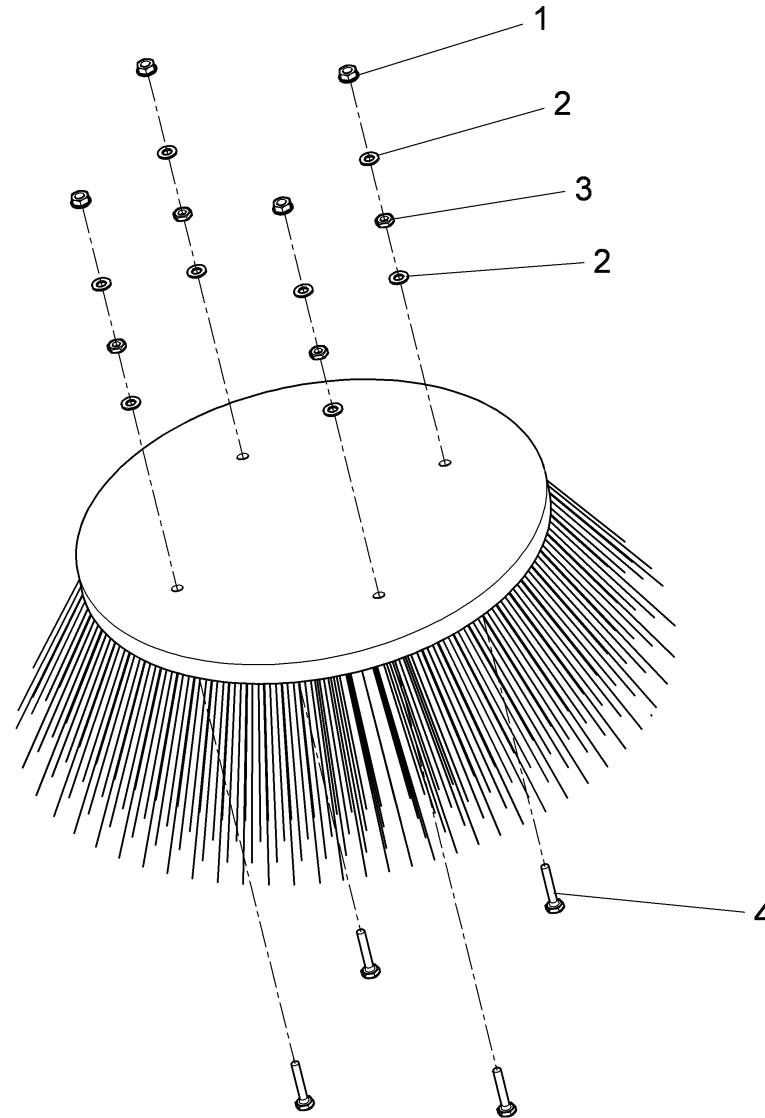
Wildkrautbesen kpl. / Weed broom cpl. / Brosse d' mauvaise herbe cpl.



Wildkrautbesen kpl. / Weed broom cpl. / Brosse d' mauvaise herbe cpl.

Pos.	Best. Nr. PN Ref.No.	Stc k. Qty. Qté.	Bezeichnung	Einh eit	Description	Unit Designation	Abmessungen Unité Measurement Mesurage	DIN / ISO	Bemerkungen Remarks Remarques
23	✓ 01225440	1	Schürze	ST	Apron	PC Tablier	PCE		
24	✓ 1455.10		Tellerbesen Wildkraut	ST	Weed broom circular	PC Brosse d' mauvaise herbe	PCE	Seite/Page	314
25			Kardanische Verstellung		Cardanic adjustment	Ajustage de cardan		Seite/Page	316
26			Steuerblock kpl. Wildkrautbesen		Control block weed broom	Bloc hydraulique d' brosse d' mauvaise herbe		Seite/Page	320
27			Kardanische Verstellung		Cardanic adjustment	Ajustage de cardan		Seite/Page	348

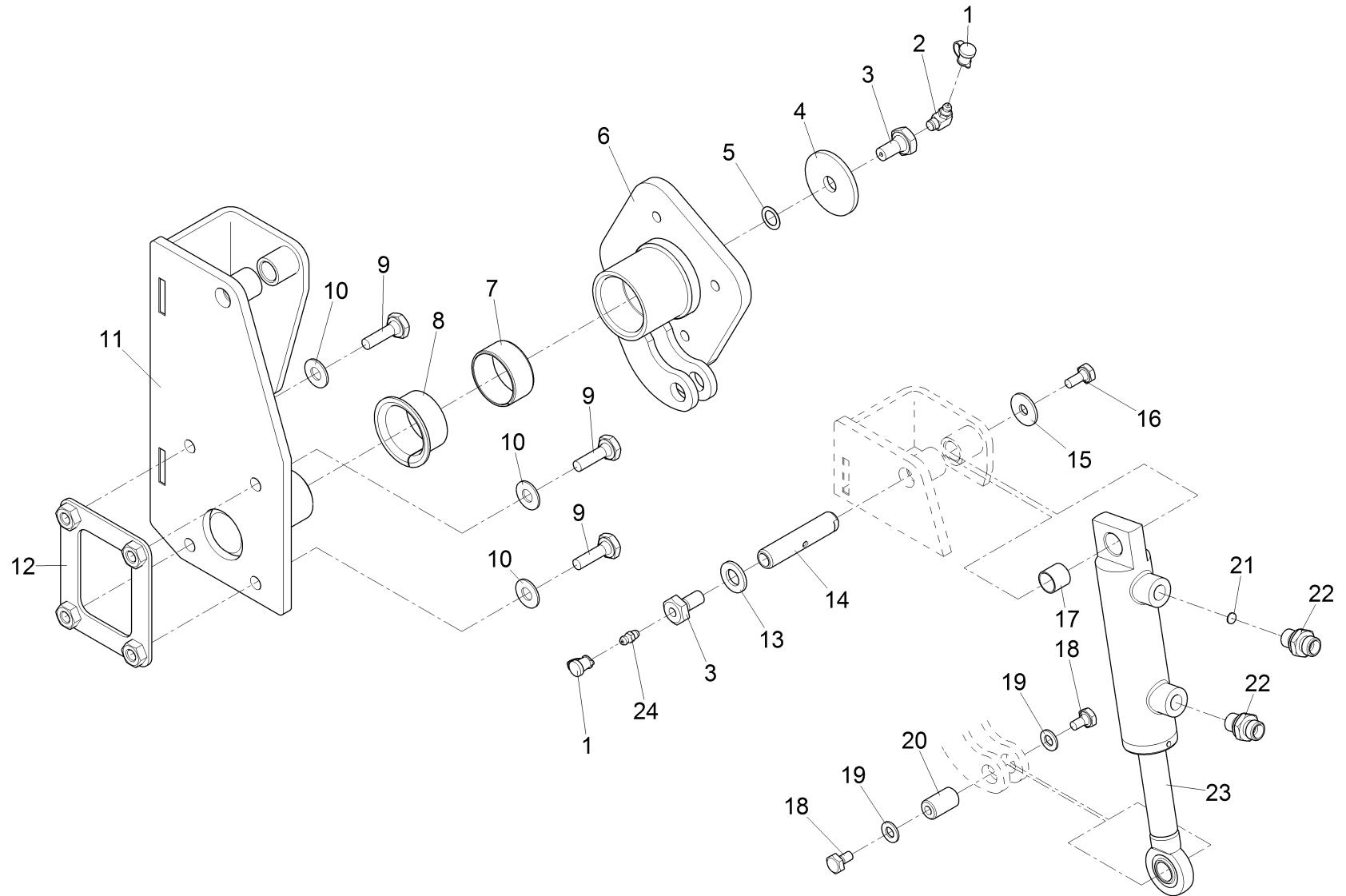
Tellerbesen Wildkraut / Weed broom circular / Brosse d' mauvaise herbe



Tellerbesen Wildkraut / Weed broom circular / Brosse d' mauvaise herbe

Pos.	Best. Nr. PN Ref.No.	Stc k. Qty. Qté.	Bezeichnung	Einh eit	Description	Unit Designation	Abmessungen Unité Measurement Mesurage	DIN / ISO	Bemerkungen Remarks Remarques
1	✓ 01090160	4	Sicherungsmutter	ST	Retaining nut	PC Écrou de sécurité	PCE 100VG M10 A3G		
2	✓ 00053760	8	Scheibe	ST	Washer	PC Washer	PCE A10,5-140HV-St A2G	DIN 125	
3	✓ 00074710	4	6kt.Mutter	ST	Hex. Nut	PC Écrou à 6 pans	PCE BM10-04 A2G	DIN 439	
4	✓ 01064770	4	6kt.Schraube	ST	Hexagon screw	PC Vis à 6 pans	PCE M10X50-8.8 A3G	DIN 933	

Kardanische Verstellung / Cardanic adjustment / Ajustage de cardan
(-> 2015-07)



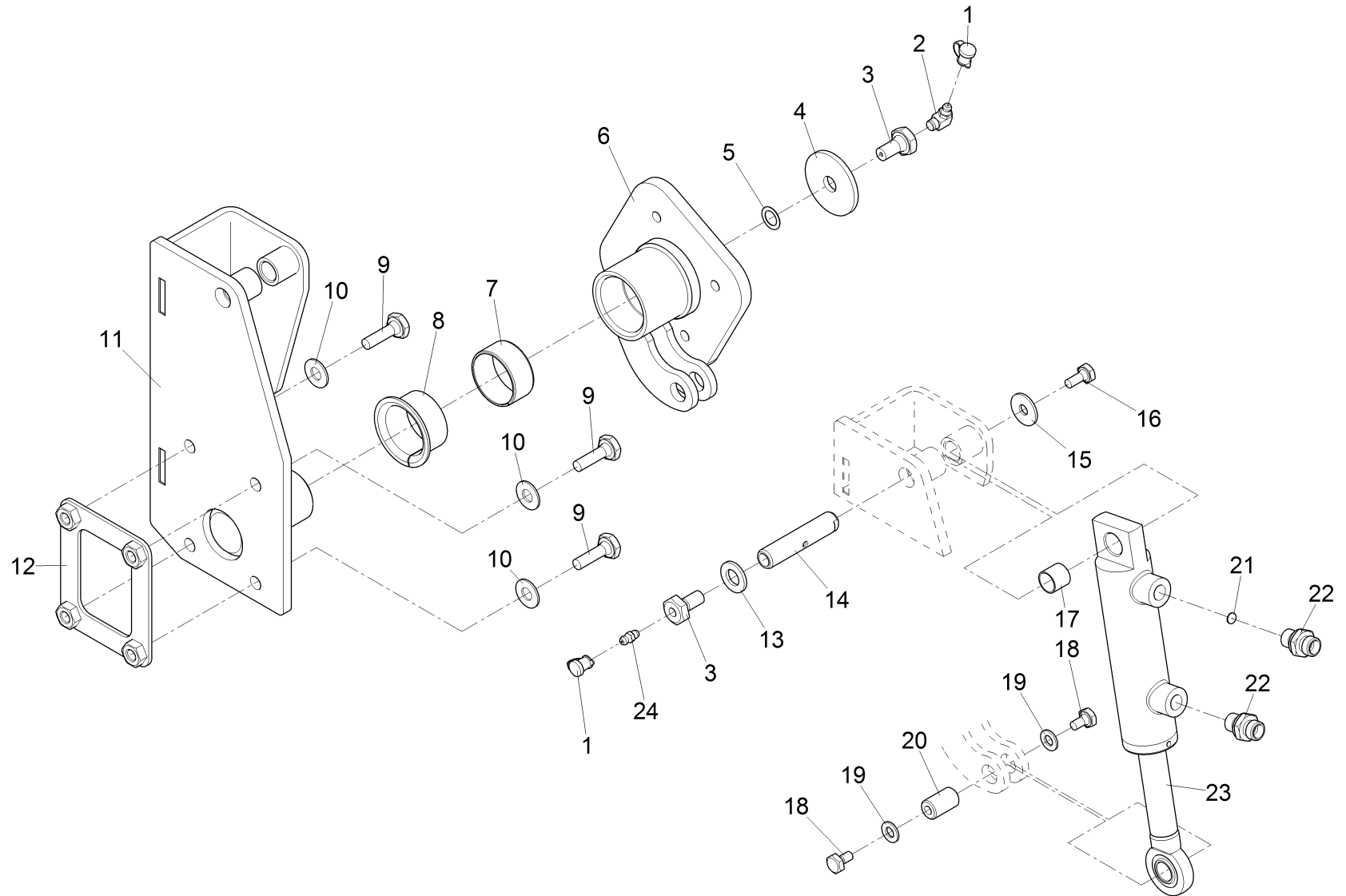
Kardanische Verstellung / Cardanic adjustment / Ajustage de cardan
 (-> 2015-07)

Pos.	Best. Nr. PN Ref.No.	Stk k. Qty. Qté.	Bezeichnung	Einheit	Description	Unit Designation	Abmessungen Unité Measurement Mesurage	DIN / ISO	Bemerkungen Remarks Remarques
1	✓ 01014310	2	Schutzkappe	ST	Protection cap	PC Protection cap	PCE		
2	✓ 00106810	1	Kegelschmiernippel	ST	Grease nipple	PC Graisseur de cône	PCE CM8x1 5.8A	DIN 71412	
3	✓ 01225750	2	Sonderschraube	ST	Screw	PC Vis	PCE M12		
4	✓ 01227620	1	Scheibe	ST	Washer	PC Rondelle	PCE		
5	✓ 00903250	1	Pass-Scheibe	ST	Adjusting washer	PC Glace de passeport	PCE 12x18x0,5	DIN 988	
6	✓ 01228570	1	Nabe, vollst.	ST	Hub	PC Moyeu	PCE		
7	✓ 01228820	1	DU-Trockenbuchse	ST	Bushing	PC DU-Douille sèche	PCE 4020 MBZ		
8	✓ 01019000	1	Buchse	ST	Bushing	PC Douille	PCE		
9	✓ 00053160	4	6kt.Schraube	ST	Hexagon screw	PC Vis à 6 pans	PCE M10x30-8.8 A3G	DIN 933	
10	✓ 00740290	3	Sperrkantscheibe	ST	Detent edged washer	PC Detent edged washer	PCE SKM-10		
11	✓ 01228580	1	Halter, vollst.	ST	Retainer	PC Support	PCE		
12	✓ 01228590	1	Platte, vollst.	ST	Plate	PC Plaque	PCE		
13	✓ 00053770	1	Scheibe	ST	Washer	PC Washer	PCE A13-140HV-St A2G	DIN 125	
14	✓ 01225760	1	Bolzen	ST	Bolt	PC Boulon	PCE		
15	✓ 00042900	1	Scheibe	ST	Washer	PC Washer	PCE 8,4-140HV-St A3G	DIN 9021	
16	✓ 00053080	1	6kt.Schraube	ST	Hexagon screw	PC Vis à 6 pans	PCE M8x16 8.8 A2G	DIN 933	
17	✓ 01092810	1	Gleitlagerbuchse	ST	Slide bearing bush	PC Douille de palier lisse	PCE GGB 1515 MBZ		
18	✓ 00151810	2	6kt.Schraube	ST	Hexagon screw	PC Vis à 6 pans	PCE M8x12-8.8 A2G	DIN 933	
19	✓ 00053750	2	Scheibe	ST	Washer	PC Washer	PCE A8,4-140HV-St A2G	DIN 125	
20	✓ 01228600	1	Bolzen	ST	Bolt	PC Boulon	PCE		
21	✓ 00538160	1	Scheibe	ST	Washer	PC Rondelle	PCE		
22	✓ 00870240	2	Gerade-Verschraubung	ST	Straight screw connection	PC Embout rectiligne	PCE "L8/G1/4"" A3G"		
23	✓ 01224650	1	Hydraulikzylinder	ST	Hydraulic cylinder	PC Cylindre hydraulique	PCE 35/20x60		

Index: 97107676-A

317

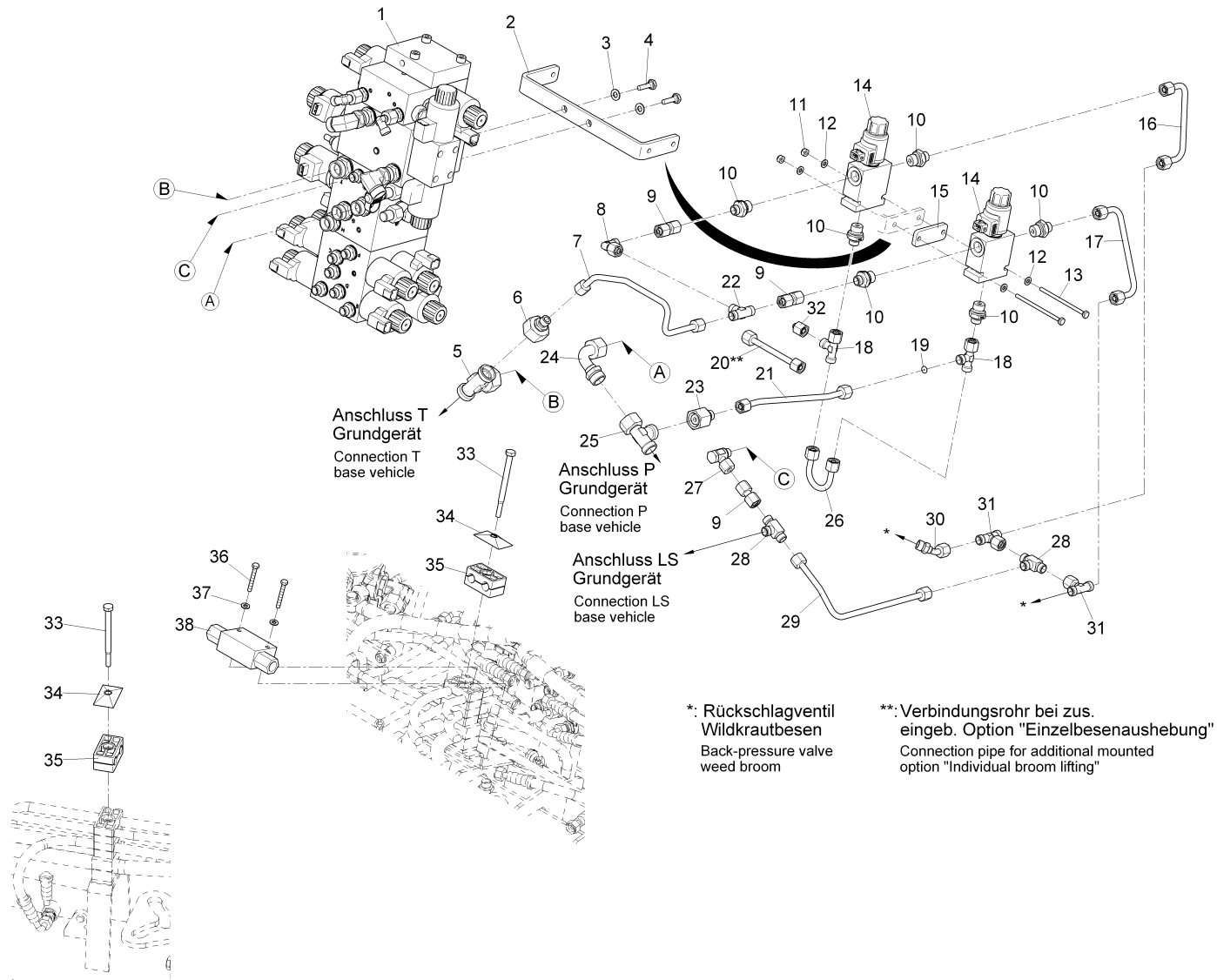
Kardanische Verstellung / Cardanic adjustment / Ajustage de cardan
(-> 2015-07)



Kardanische Verstellung / Cardanic adjustment / Ajustage de cardan
(-> 2015-07)

Pos.	Best. Nr. PN Ref.No.	Stc k. Qty. Qté.	Bezeichnung	Einh eit	Description	Unit Designation	Abmessungen Unité Measurement Mesurage	DIN / ISO	Bemerkungen Remarks Remarques
24	✓ 00025910	1	Kegelschmiernippel	ST	Lubricating nipple	PC Lubricating nipple	PCE AM8x15.8 A2G	DIN 71412	

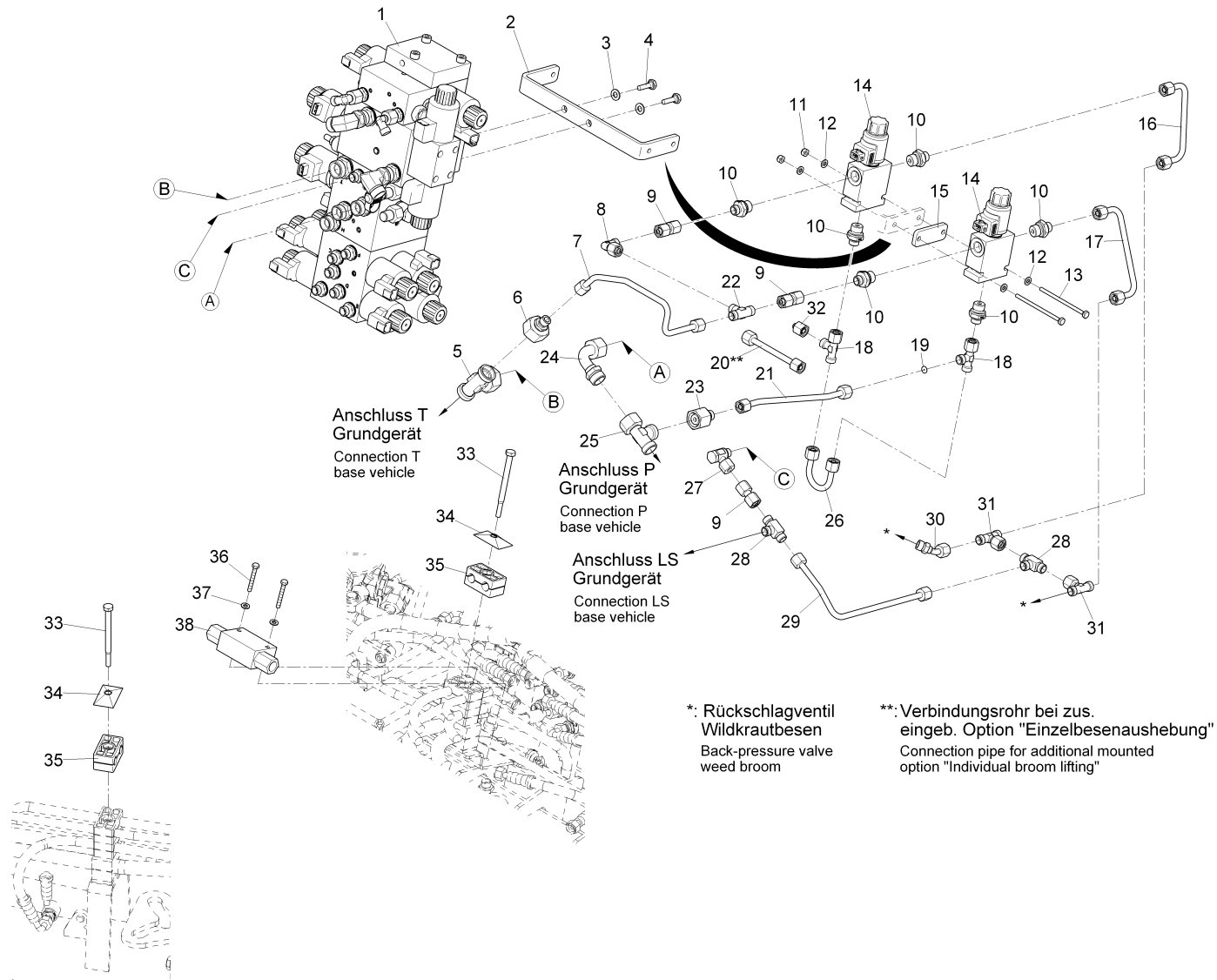
Steuerblock kpl. Wildkrautbesen / Control block weed broom / Bloc hydraulique d' brosse d' mauvaise herbe



Steuerblock kpl. Wildkrautbesen / Control block weed broom / Bloc hydraulique d' brosse d' mauvaise herbe

Pos.	Best. Nr. PN Ref.No.	Stc k. Qty. Qté.	Bezeichnung	Einheit	Description	Unit Designation	Abmessungen Unité Measurement Mesurage	DIN / ISO	Bemerkungen Remarks Remarques
1	✓ 01224850	1	Ventilsteuerblock Kehreinheit 3-Besen-System	ST	Valve manifold sweeping unit 3-broom-system	PC	Bloc hydraulique unité d' balayage d' système à trois balais	PCE	Seite/Page 324
2	✓ 01228610	1	Bügel	ST	Bracket	PC	Support	PCE	
3	✓ 00053750	2	Scheibe	ST	Washer	PC	Washer	PCE A8,4-140HV-St A2G	DIN 125
4	✓ 00053100	2	6kt.Schraube	ST	Hexagon screw	PC	Vis à 6 pans	PCE M8x25-8.8 A2G	DIN 933
5	✓ 01017290	1	Einstell-T-Verschraubung	ST	Adjustable T-coupling	PC	Embout T réglable	PCE L18 A3G	
6	✓ 01062150	1	Reduziereinsatz	ST	Reducing inset	PC	Reducteur	PCE L18-8	
7	✓ 03011240	1	Hydraulikrohr	ST	Hydraulic pipe	PC	Tube hydraulique	PCE	
8	✓ 01013020	1	Einstell W-Verschraubung	ST	Adjustment angle screw connection	PC	Embout angulaire réglable	PCE L 8 A3G	
9	✓ 01013660	3	Gerade-Verschraubung	ST	Straight screw connection	PC	Embout rectiligne	PCE L 8 A3C	
10	✓ 01015680	6	Gerade-Verschraubung	ST	Straight screw connection	PC	Embout rectiligne	PCE L8 G3/8-N1	
11	✓ 00051520	2	6kt.Mutter	ST	Hex. Nut	PC	Écrou à 6 pans	PCE M6-6 A2G	DIN 985
12	✓ 00053730	4	Scheibe	ST	Washer	PC	Washer	PCE A6,4-140HV-St A2G	DIN 125
13	✓ 00047600	2	6kt.Schraube	ST	Hex.bolt	PC	Vis à 6 pans	PCE M6x90-8.8 A2G	DIN 933
14	✓ 01228530	2	3/2-Wegeventil	ST	Directional control valve	PC	Distributeur à commande par déplacement	PCE WK08D	
15	✓ 01228620	1	Blech	ST	Sheet metal	PC	Tôle	PCE	
16	✓ 03011250	1	Hydraulikrohr	ST	Hydraulic pipe	PC	Tube hydraulique	PCE	
17	✓ 03011260	1	Hydraulikrohr	ST	Hydraulic pipe	PC	Tube hydraulique	PCE	
18	✓ 01012730	2	Einstell-L-Verschraubung	ST	Screw connection - L	PC	Embout réglable	PCE L 8 A3G	

Steuerblock kpl. Wildkrautbesen / Control block weed broom / Bloc hydraulique d' brosse d' mauvaise herbe



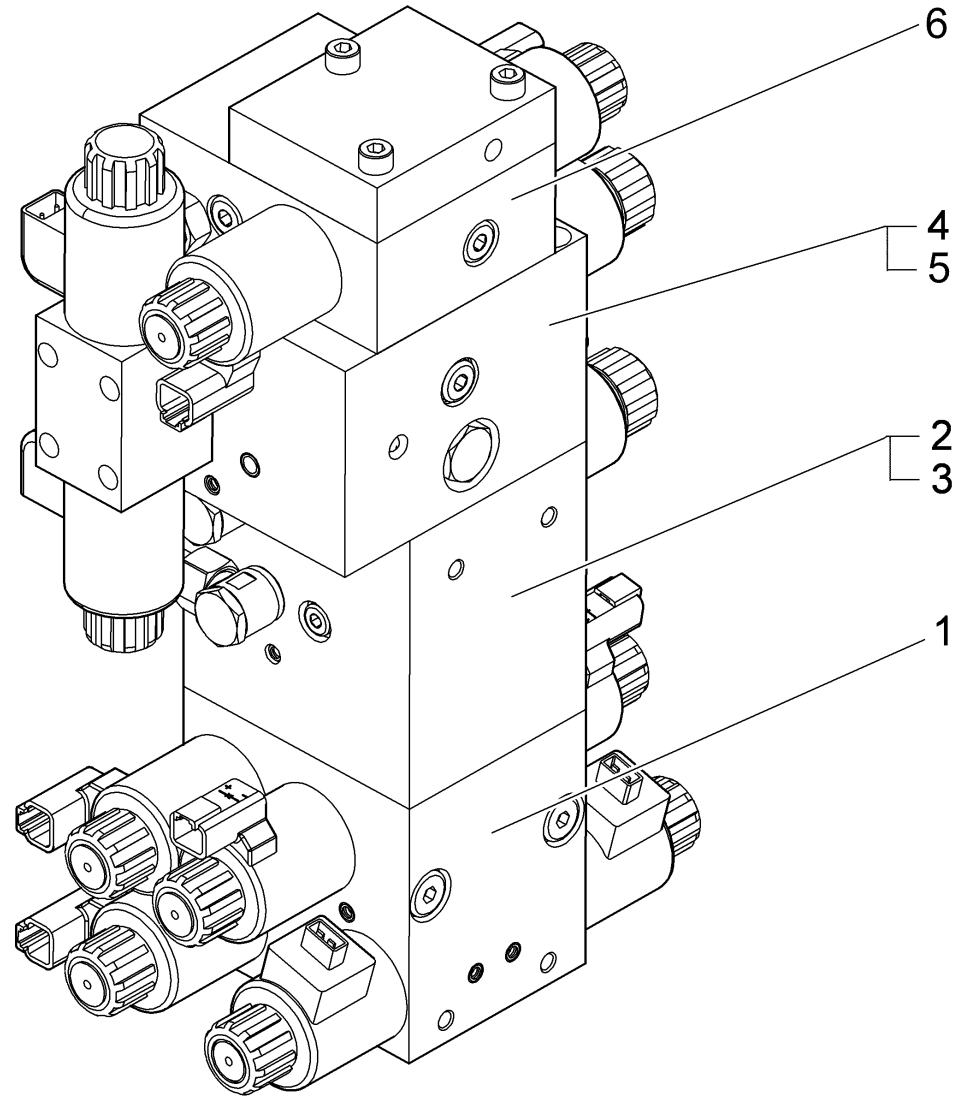
Steuerblock kpl. Wildkrautbesen / Control block weed broom / Bloc hydraulique d' brosse d' mauvaise herbe

Pos.	Best. Nr. PN Ref.No.	Stk k. Qty. Qté.	Bezeichnung	Einh eit	Description	Unit Designation	Abmessungen Unité Measurement Mesurage	DIN / ISO	Bemerkungen Remarks Remarques
19	✓ 00870280	1	Blende	ST	Screen	PC Bandeau	PCE		
20	✓ 03011270	1	Hydraulikrohr	ST	Hydraulic pipe	PC Tube hydraulique	PCE		
21	✓ 03011280	1	Hydraulikrohr	ST	Hydraulic pipe	PC Tube hydraulique	PCE		
22	✓ 01011390	1	T-Verschraubung	ST	T-screw connection	PC T-screw connection	PCE L8		
23	✓ 00159890	1	Reduziereinsatz	ST	Reducing inset	PC Reducteur	PCE L15/8 A3G		
24	✓ 01090800	1	Winkelverbinder	ST	Screwed angle fitting	PC Boulonnage d'angle	PCE RK90 L15 A3G		
25	✓ 00870190	1	Einstell-L-Verschraubung	ST	Screw connection - L	PC Embout réglable	PCE L15 A3G		
26	✓ 03011290	1	Hydraulikrohr	ST	Hydraulic pipe	PC Tube hydraulique	PCE		
27	✓ 01142890	1	Schwenk-Verschraubung	ST	Swivel joint	PC	PCE L8 A3G		
28	✓ 01224910	2	Wechselventil	ST	Alternating check valve	PC Sélecteur de circuit	PCE L8 A3G		
29	✓ 03011300	1	Hydraulikrohr	ST	Hydraulic pipe	PC Tube hydraulique	PCE		
30	✓ 01228630	1	Verbindungselement	ST	Connecting element	PC Element de connexion	PCE RK-45 6 CEL DKOL		
31	✓ 01013030	2	Einstell-T-Verschraubung	ST	Adjustable T-coupling	PC Embout T réglable	PCE L 8 A3G		
32	✓ 01146130	1	Verschluss-Stopfen	ST	Sealing plug	PC Bouchon	PCE L8 A3G		
33	✓ 00153780	2	6kt.Schraube	ST	Hex.bolt	PC Vis à 6 pans	PCE M8x130-8.8 A2G	DIN 931	
34	✓ 01132150	2	Deckplatte	ST	Cover plate	PC Plaque de couvercle	PCE Gr.2 Ausf.A		
35	✓ 01162640	2	Klemmhälftenpaar	ST	Pair of clamping	PC Pièce de serrage	PCE ZKP-2-R-13,5-13,5-PP	DIN 3015	
36	✓ 00874650	2	6kt.Schraube	ST	Hex.bolt	PC Vis à 6 pans	PCE M5x35-8.8 A2G	DIN 933	
37	✓ 00053720	2	Scheibe	ST	Washer	PC Washer	PCE A5,3-140HV-St A2G	DIN 125	
38	✓ 01228540	1	Entsperrbares Rückschlagventil	ST	Back-pressure valve	PC Clapet antiretour déverrouillable	PCE		

Index: 97113872

323

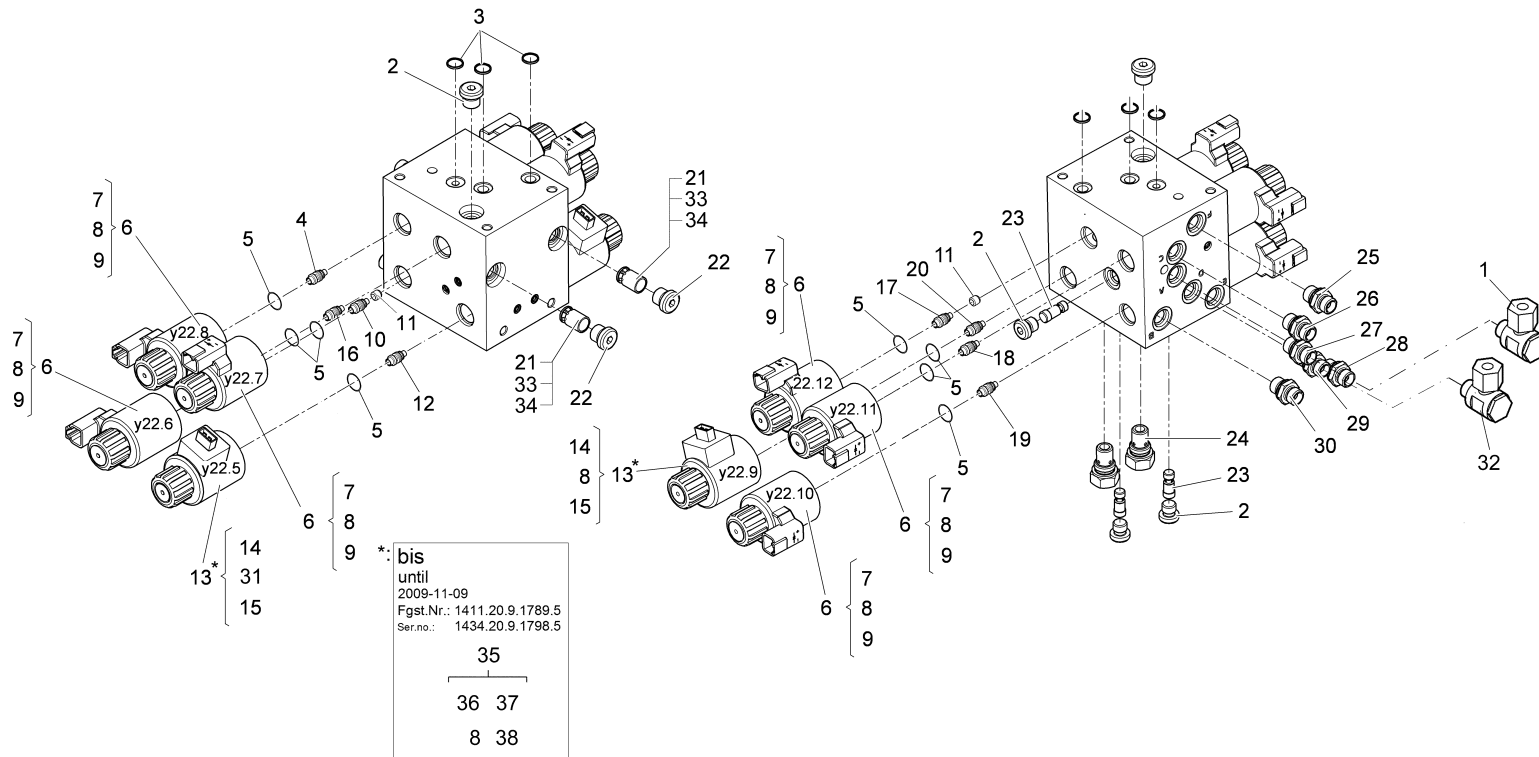
Ventilsteuerblock Kehreinheit 3-Besen-System / Valve manifold sweeping unit 3-broom-system / Bloc hydraulique unité d' balayage d' système à trois balais



Ventilsteuerblock Kehreinheit 3-Besen-System / Valve manifold sweeping unit 3-broom-system / Bloc hydraulique unité d' balayage d' système à trois balais

Pos.	Best. Nr. PN Ref.No.	Stc k. Qty. Qté.	Bezeichnung	Einh eit	Description	Unit Designation	Abmessungen Unité Measurement Mesurage	DIN / ISO	Bemerkungen Remarks Remarques
1	✓ 0055.153.4		Steuerblock #1	ST	Valve manifold #1	PC Bloc hydraulique #1	PCE	Seite/Page	326
2	✓ 0109 864.0		Steuerblock #3	ST	Valve manifold #3	PC Bloc hydraulique #3	PCE	Seite/Page	332
3	✓ 1799 722.0		Steuerblock #3	ST	Valve manifold #3	PC Bloc hydraulique #3	PCE	Seite/Page	336
4	✓ 0109 866.0		Ventilblock	ST	Valve block	PC Bloc hydraulique	PCE	Seite/Page	340
5	✓ 1799 723.0		Ventilblock	ST	Valve block	PC Bloc hydraulique	PCE	Seite/Page	342
6	✓ 0055 293.0		Ventilscheibe	ST	Valve	PC Clapet	PCE	Seite/Page	344

Steuerblock #1 / Valve manifold #1 / Bloc hydraulique #1



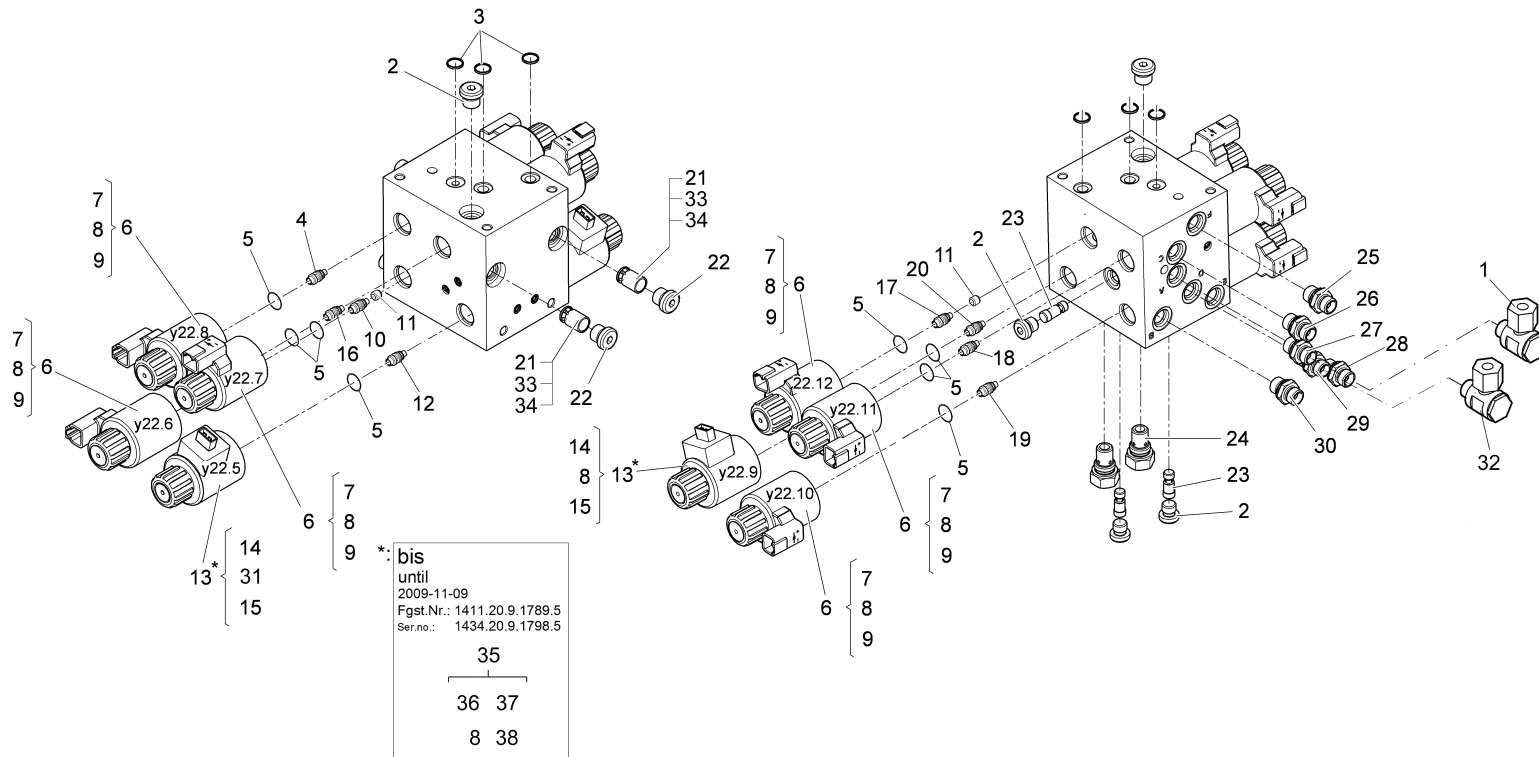
Steuerblock #1 / Valve manifold #1 / Bloc hydraulique #1

Pos.	Best. Nr. PN Ref.No.	Stk k. Qty. Qté.	Bezeichnung	Einh eit	Description	Unit Designation	Abmessungen Unité Measurement Mesurage	DIN / ISO	Bemerkungen Remarks Remarques
1	✓ 00077960	1	Schwenk-Verschraubung	ST	Swivel joint	PC Swivel joint	PCE -df L10 M14x1,5-N1		Besen rechts heben, senken, Entlastung
2	---	4	Ersatzteil auf Anfrage		Spare part on request	Pièce de rechange sur demande			Verschlussstopfen
3	✓ 01222010	3	Quadring	ST	Ring	PC Ring	PCE 12,42x1,68		
4	✓ 01226210	1	Ventileinsatz	ST	Valve core	PC Insertion	PCE 2/2 Wege D 2.2		Y 22.8 Besen links einschwenken
5	✓ 01228050	8	Dichtscheibe	ST	Sealing disc	PC Rondelle d'étanchéité	PCE		
6	✓ 01221920	6	Hubmagnet	ST	Lifting magnet	PC Electro-aimant de levage	PCE 12V		
7	✓ 01221910	6	Spule	ST	Coil	PC Coil	PCE 12V		
8	✓ 01228080	8	Runddichtring	ST	Packing ring	PC Round sealing ring	PCE		
9	✓ 01221900	6	Mutter	ST	Nut	PC Nut	PCE		
10	✓ 01221930	1	Ventileinsatz	ST	Valve core	PC Insertion	PCE 3/2 Wege D1.8		Y 22.6 Besen links heben, senken, Entlastung
11	✓ 01221950	2	Blende	ST	Screen	PC Bandeau	PCE M6x6x1,2		
12	✓ 01227960	1	Einsatz	ST	Insert	PC Garniture	PCE D4,0 DBV		Y 22.5 DBV Besenandruck / Entlastung links
13	✓ 01225550	2	Hubmagnet	ST	Lifting magnet	PC Electro-aimant de levage	PCE		
14	✓ 01228040	2	Magnetspule	ST	Solenoid coil	PC Bobine	PCE		
15	---	2	Ersatzteil auf Anfrage		Spare part on request	Pièce de rechange sur demande			Überwurfmutter
16	✓ 01221940	1	Ventileinsatz	ST	Valve core	PC Insertion	PCE 3/2 Wege D2.2		Y 22.7 Besen links ausschwenken
17	✓ 01221940	1	Ventileinsatz	ST	Valve core	PC Insertion	PCE 3/2 Wege D2.2		Y 22.12 Besen rechts einschwenken

Index: 01227700

327

Steuerblock #1 / Valve manifold #1 / Bloc hydraulique #1



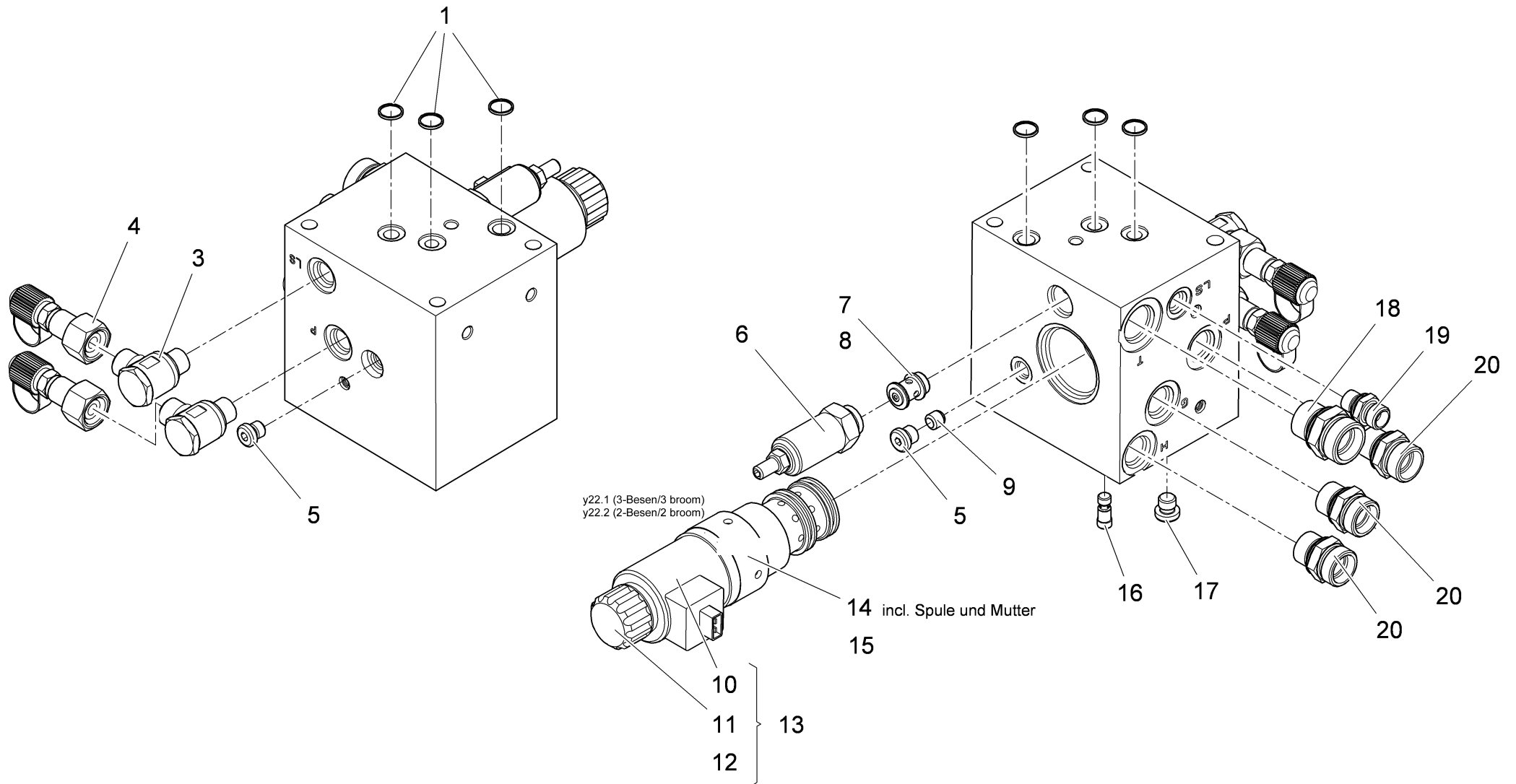
Steuerblock #1 / Valve manifold #1 / Bloc hydraulique #1

Pos.	Best. Nr. PN Ref.No.	Stk. Qty. Qté.	Bezeichnung	Einh. eit	Description	Unit Designation	Abmessungen Unité Measurement Mesurage	DIN / ISO	Bemerkungen Remarks Remarques
18	✓ 01226210	1	Ventileinsatz	ST	Valve core	PC Insertion	PCE 2/2 Wege D 2.2		Y 22.11 Besen rechts ausschwenken
19	✓ 01221930	1	Ventileinsatz	ST	Valve core	PC Insertion	PCE 3/2 Wege D1.8		Y 22.10 Besen rechts heben, senken, Entlastung
20	✓ 01227960	1	Einsatz	ST	Insert	PC Garniture	PCE D4,0 DBV		Y 22.9 DBV Besenandruck / Entlastung rechts
21	✓ 01222200	2	Einbausatz Rückschlagventil	ST	Mounting kit back-pressure valve	PC Kit d'installation spéciales	PCE		
22	---	2	Ersatzteil auf Anfrage		Spare part on request	Pièce de rechange sur demande			Verschlussstopfen
23	✓ 01222020	3	Wechselventil	ST	Alternating check valve	PC Sélecteur de circuit	PCE		
24	✓ 01221970	2	Stromregler	ST	Current regulator	PC Regulateur d'écoulement	PCE 5L/min.		
25	---	1	Ersatzteil auf Anfrage		Spare part on request	Pièce de rechange sur demande			Einschraubstutzen L8-M14x1.5; Anschluss F: Besen links einschwenken
26	---	1	Ersatzteil auf Anfrage		Spare part on request	Pièce de rechange sur demande			Einschraubstutzen L8-M14x1.5; Anschluss C: Besen rechts einschwenken
27	---	1	Ersatzteil auf Anfrage		Spare part on request	Pièce de rechange sur demande			Einschraubstutzen L8-M14x1.5; Anschluss A
28	---	1	Ersatzteil auf Anfrage		Spare part on request	Pièce de rechange sur demande			Verschraubung
29	---	1	Ersatzteil auf Anfrage		Spare part on request	Pièce de rechange sur demande			Einschraubstutzen L8-M14x1.5; Anschluss D

Steuerblock #1 / Valve manifold #1 / Bloc hydraulique #1

Pos.	Best. Nr. PN Ref.No.	Stk. Qty. Qté.	Bezeichnung	Einheit	Description	Unit Designation	Abmessungen Unité Measurement Mesurage	DIN / ISO	Bemerkungen Remarks Remarques
30	---	1	Ersatzteil auf Anfrage		Spare part on request	Pièce de rechange sur demande			Verschraubung
31	---	1	Ersatzteil auf Anfrage		Spare part on request	Pièce de rechange sur demande			O-Ring
32	✓ 00077960	1	Schwenk-Verschraubung	ST	Swivel joint	PC Swivel joint	PCE -df L10 M14x1,5-N1		Besen links heben, senken, Entlastung
33	✓ 01228140	2	Druckfeder	ST	Compression spring	PC Ressort à pression	PCE		
34	✓ 01228130	2	Federführung	ST	Spring guide	PC Guidage de ressort	PCE		
35	--	1	Nicht mehr lieferbar!		No longer available!	N'est plus disponible!			Hubmagnet nur noch in Einzelteilen erhältlich: Pos.8,36-38
36	✓ 01222040	1	Spule	ST	Coil	PC Coil	PCE 12V prop. JET		
37	✓ 01222030	1	Überwurfmutter	ST	Cap nut	PC Écrou à raccord	PCE		
38	✓ 01226990	1	Rohrgestell mit O-Ring	ST	Pipe support	PC Support	PCE		

Steuerblock #3 / Valve manifold #3 / Bloc hydraulique #3
 (-> 2015-09)



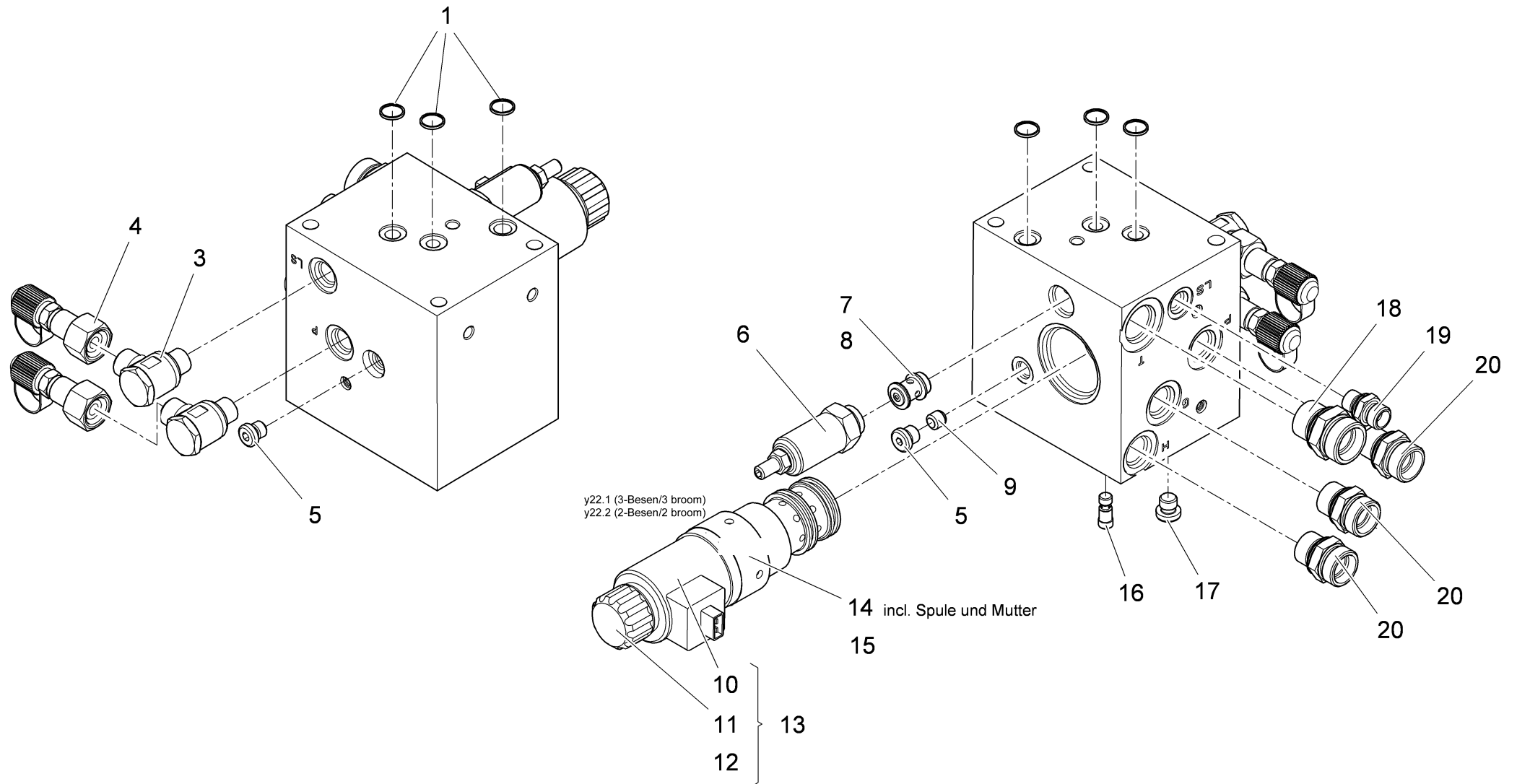
Steuerblock #3 / Valve manifold #3 / Bloc hydraulique #3
 (-> 2015-09)

Pos.	Best. Nr. PN Ref.No.	Stk. Qty. Qté.	Bezeichnung	Einheit	Description	Unit Designation	Abmessungen Unité Measurement Mesurage	DIN / ISO	Bemerkungen Remarks Remarques
1	✓ 01222010	3	Quadring	ST	Ring	PC Ring	PCE 12,42x1,68		
3	---	2	Ersatzteil auf Anfrage		Spare part on request	Pièce de rechange sur demande			Schwenkverschraubung
4	---	2	Ersatzteil auf Anfrage		Spare part on request	Pièce de rechange sur demande			Minimess-Verschraubung
5	---	2	Ersatzteil auf Anfrage		Spare part on request	Pièce de rechange sur demande			Verschlussstopfen
6	✓ 01222060	1	Kappe mont.	ST	Cap	PC Cap	PCE DBV		
7	✓ 01227970	1	Einsatz	ST	Insert	PC Garniture	PCE D2,2 DBV		
8	✓ 01228050	1	Dichtscheibe	ST	Sealing disc	PC Rondelle d'étanchéité	PCE		
9	✓ 01221990	1	Blende	ST	Screen	PC Bandeau	PCE M6x6x0,8		
10	✓ 01222040	1	Spule	ST	Coil	PC Coil	PCE 12V prop. JET		
11	✓ 01222030	1	Überwurfmutter	ST	Cap nut	PC Écrou à raccord	PCE		
12	✓ 01228080	1	Runddichtring	ST	Packing ring	PC Round sealing ring	PCE		
13	✓ 01221960	1	Hubmagnet	ST	Lifting magnet	PC Électro-aimant de levage	PCE 12V prop.JET 7mm		
14	✓ 01221980	1	Stromregelventil	ST	Current regulator	PC Régulateur de débit	PCE CR102-60/20 12V JET		
15	✓ 01228400	1	Dichtungssatz	ST	Gasket kit	PC Kit de joints plads	PCE		
16	✓ 01222020	1	Wechselventil	ST	Alternating check valve	PC Sélecteur de circuit	PCE		
17	---	1	Ersatzteil auf Anfrage		Spare part on request	Pièce de rechange sur demande			Verschlussstopfen
18	---	1	Ersatzteil auf Anfrage		Spare part on request	Pièce de rechange sur demande			Einschraubstutzen L18F-M22x1.5; Anschluss T
19	---	1	Ersatzteil auf Anfrage		Spare part on request	Pièce de rechange sur demande			Einschraubstutzen L8f-M15x1.5; Anschluss LS

Index: 01227920

333

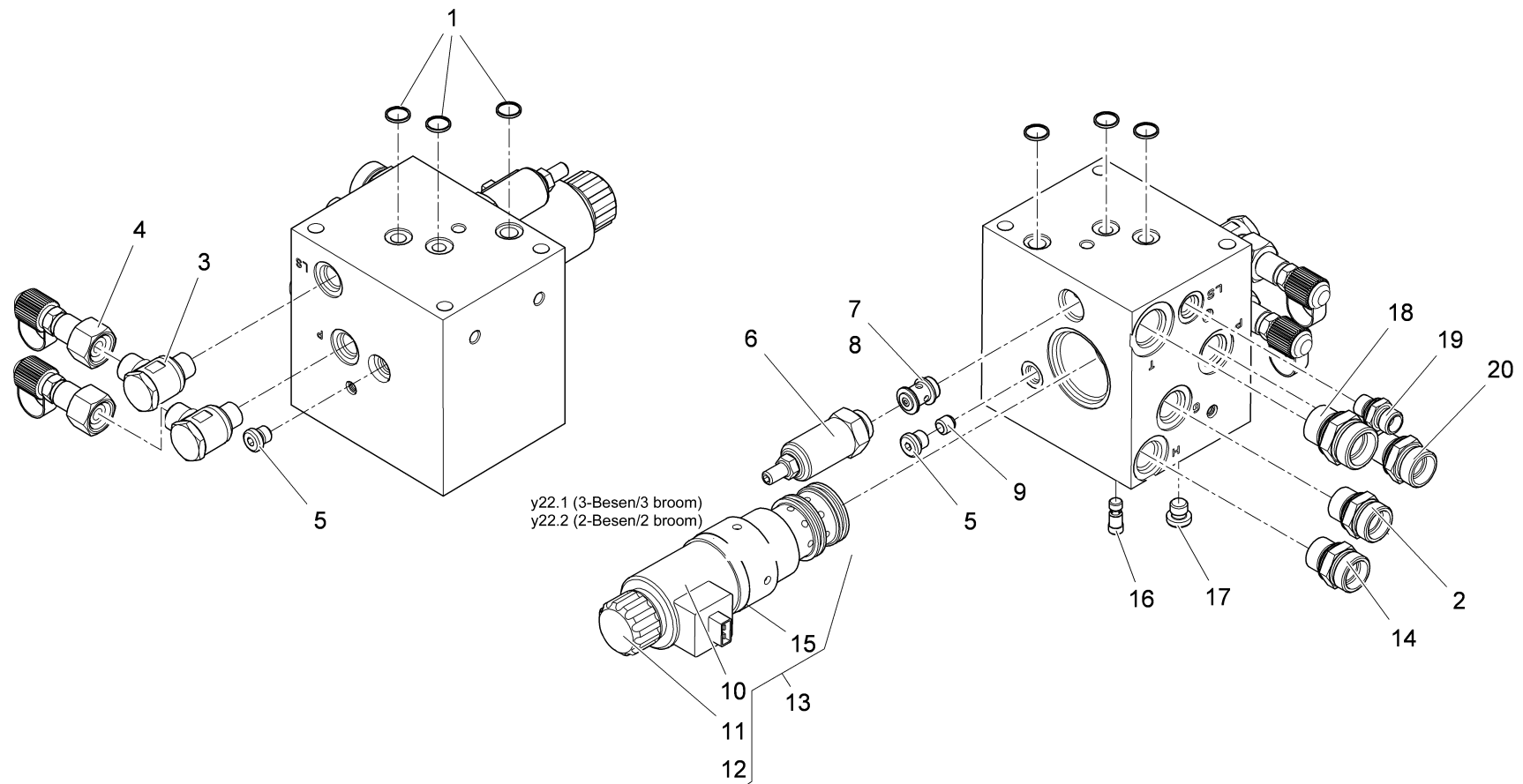
Steuerblock #3 / Valve manifold #3 / Bloc hydraulique #3
 (-> 2015-09)



Steuerblock #3 / Valve manifold #3 / Bloc hydraulique #3
 (-> 2015-09)

Pos.	Best. Nr. PN Ref.No.	Stc k. Qty. Qté.	Bezeichnung	Einh eit	Description	Unit Designation	Abmessungen Unité Measurement Mesurage	DIN / ISO	Bemerkungen Remarks Remarques
20	---	1	Ersatzteil auf Anfrage		Spare part on request	Pièce de rechange sur demande			Einschraubstutzen L15F-M18x1.5; Anschluss P

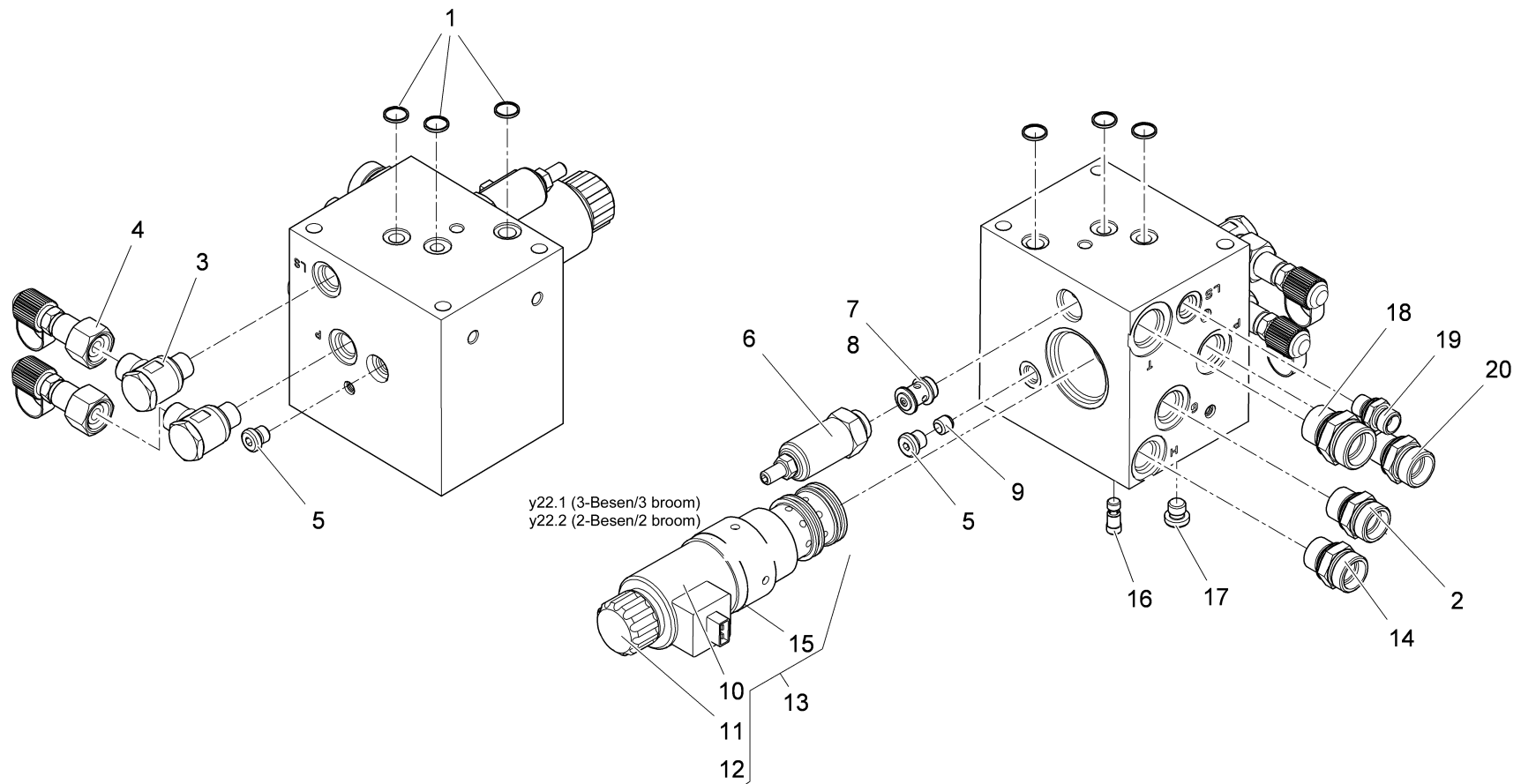
Steuerblock #3 / Valve manifold #3 / Bloc hydraulique #3
(2015-10 ->)



Steuerblock #3 / Valve manifold #3 / Bloc hydraulique #3
(2015-10 ->)

Pos.	Best. Nr. PN Ref.No.	Stk. k. Qty. Qté.	Bezeichnung	Einh. eit	Description	Unit Designation	Abmessungen Unité Measurement Mesurage	DIN / ISO	Bemerkungen Remarks Remarques
1	✓ 01222010	3	Quadrang	ST	Ring	PC Ring	PCE 12,42x1,68		
2	---	1	Ersatzteil auf Anfrage		Spare part on request	Pièce de rechange sur demande			Einschraubstutzen L15F-M18x1.5; Anschluss G: Tellerbesen links
3	---	2	Ersatzteil auf Anfrage		Spare part on request	Pièce de rechange sur demande			Schwenkverschraubung
4	---	2	Ersatzteil auf Anfrage		Spare part on request	Pièce de rechange sur demande			Minimess-Verschraubung
5	---	2	Ersatzteil auf Anfrage		Spare part on request	Pièce de rechange sur demande			Verschlussstopfen
6	✓ 01222060	1	Kappe mont.	ST	Cap	PC Cap	PCE DBV		
7	✓ 01227970	1	Einsatz	ST	Insert	PC Garniture	PCE D2,2 DBV		
8	✓ 01228050	1	Dichtscheibe	ST	Sealing disc	PC Rondelle d'étanchéité	PCE		
9	✓ 01221990	1	Blende	ST	Screen	PC Bandeau	PCE M6x6x0,8		
10	✓ 01228040	1	Magnetspule	ST	Solenoid coil	PC Bobine	PCE		
11	---	2	Ersatzteil auf Anfrage		Spare part on request	Pièce de rechange sur demande			Überwurfmutter
12	---	1	Ersatzteil auf Anfrage		Spare part on request	Pièce de rechange sur demande			O-Ring
13	---	1	Ersatzteil auf Anfrage		Spare part on request	Pièce de rechange sur demande			Stromregelventil kpl.
14	---	1	Ersatzteil auf Anfrage		Spare part on request	Pièce de rechange sur demande			Einschraubstutzen L15F-M18x1.5; Anschluss H: Tellerbesen links
15	---	1	Ersatzteil auf Anfrage		Spare part on request	Pièce de rechange sur demande			O-Ring
16	✓ 01222020	1	Wechselventil	ST	Alternating check valve	PC Sélecteur de circuit	PCE		

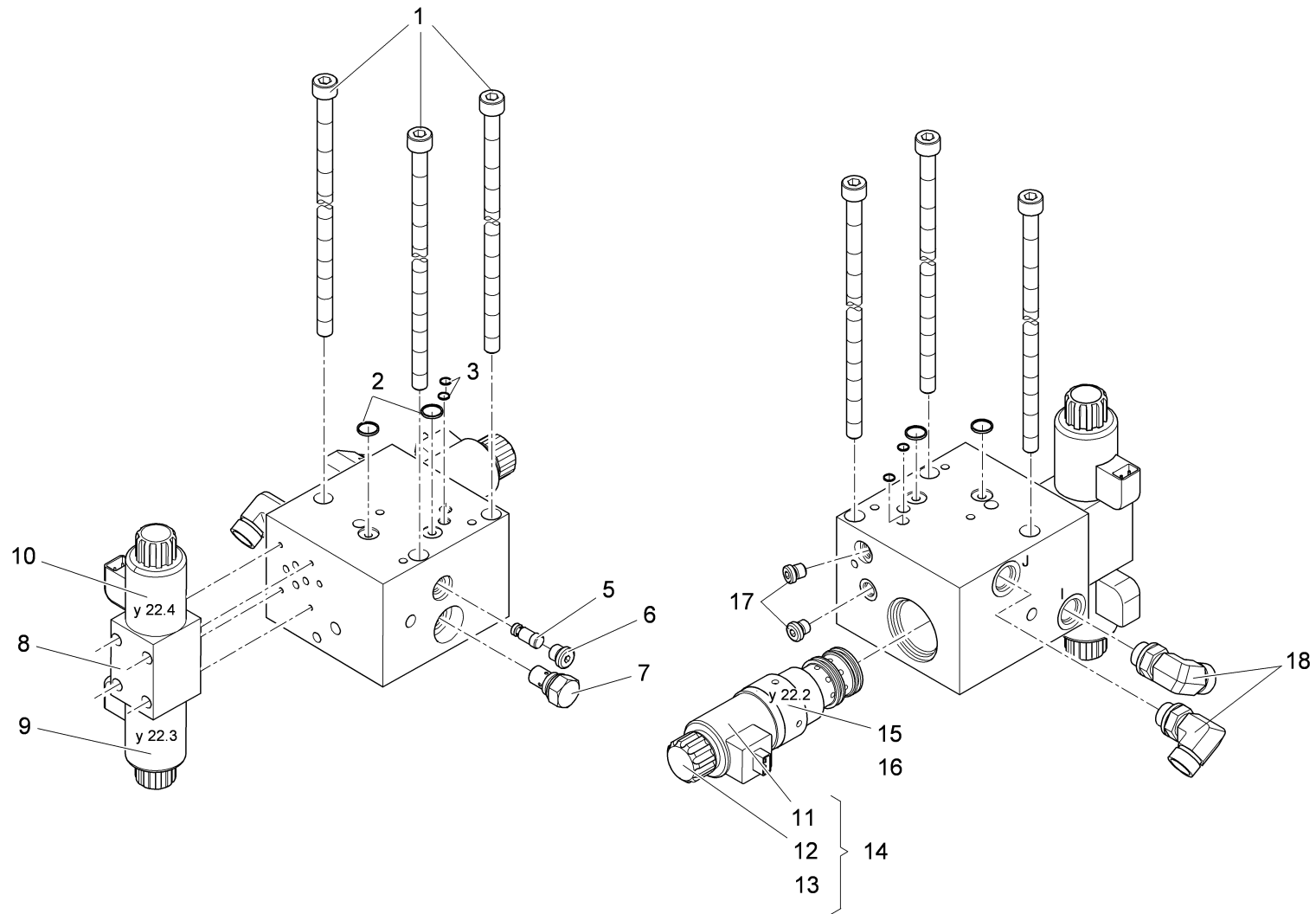
Steuerblock #3 / Valve manifold #3 / Bloc hydraulique #3
(2015-10 ->)



Steuerblock #3 / Valve manifold #3 / Bloc hydraulique #3
(2015-10 ->)

Pos.	Best. Nr. PN Ref.No.	Stc k. Qty. Qté.	Bezeichnung	Einh eit	Description	Unit Designation	Abmessungen Unité Measurement Mesurage	DIN / ISO	Bemerkungen Remarks Remarques
17	---	1	Ersatzteil auf Anfrage		Spare part on request	Pièce de rechange sur demande			Verschlussstopfen
18	---	1	Ersatzteil auf Anfrage		Spare part on request	Pièce de rechange sur demande			Einschraubstutzen L18F-M22x1.5; Anschluss T
19	---	1	Ersatzteil auf Anfrage		Spare part on request	Pièce de rechange sur demande			Einschraubstutzen L8f-M15x1.5; Anschluss LS
20	---	1	Ersatzteil auf Anfrage		Spare part on request	Pièce de rechange sur demande			Einschraubstutzen L15F-M18x1.5; Anschluss P

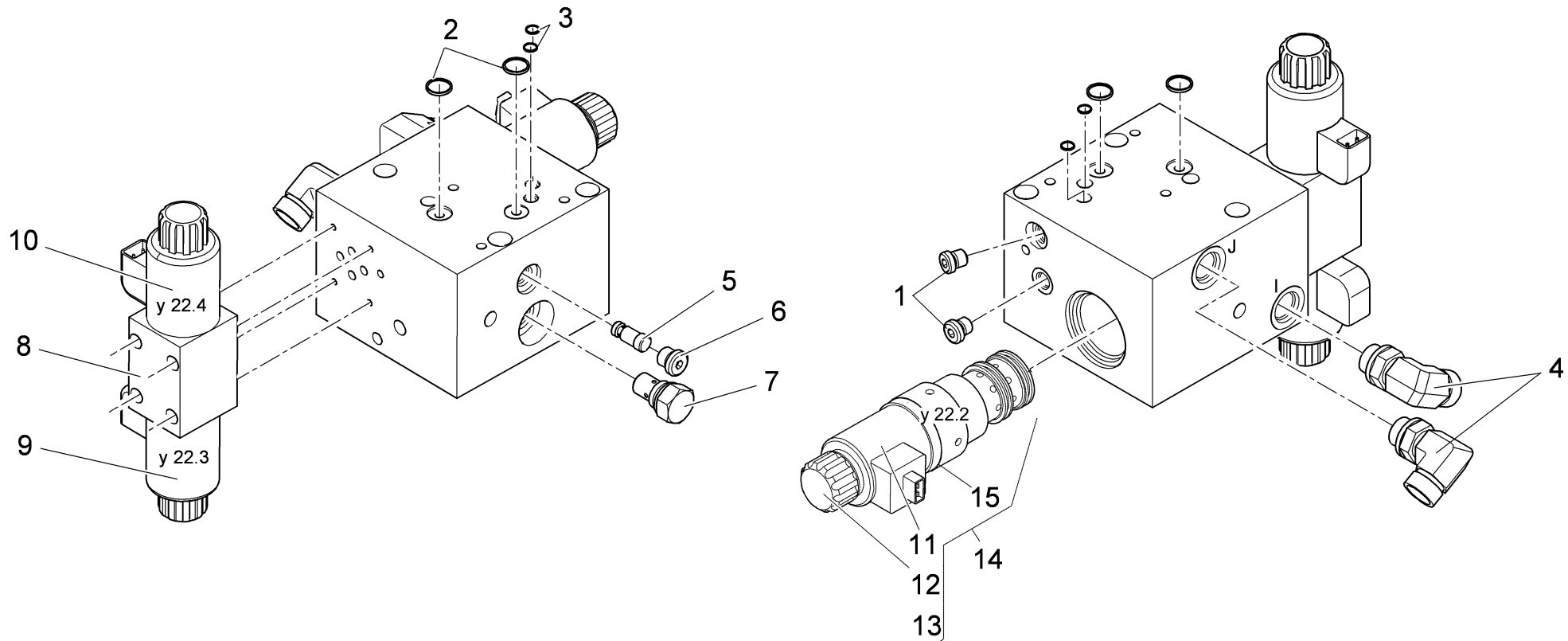
Ventilblock / Valve block / Bloc hydraulique
(-> 2015-09)



Ventilblock / Valve block / Bloc hydraulique
(-> 2015-09)

Pos.	Best. Nr. PN Ref.No.	Stk k. Qty. Qté.	Bezeichnung	Einh eit	Description	Unit Designation	Abmessungen Unité Measurement Mesurage	DIN / ISO	Bemerkungen Remarks Remarques
1	---	3	Ersatzteil auf Anfrage		Spare part on request	Pièce de rechange sur demande			Zylinderschraube
2	✓ 01222010	2	Quadriring	ST	Ring	PC Ring	PCE 12,42x1,68		
3	✓ 01228090	2	Kantseal	ST	Gasket	PC Joint	PCE 6,07x1,68		
5	✓ 01222020	1	Wechselventil	ST	Alternating check valve	PC Sélecteur de circuit	PCE		
6	---	4	Ersatzteil auf Anfrage		Spare part on request	Pièce de rechange sur demande			Verschlussstopfen
7	✓ 01228370	1	Stromregelventil	ST	Current regulator	PC Régulateur de débit	PCE		
8	✓ 01228060	1	Wegeventil	ST	Directional control valve	PC Clapet de plusieurs	PCE Cetop NG6		
9	✓ 01228380	1	Magnetspule	ST	Solenoid coil	PC Bobine	PCE		
10	✓ 01228380	1	Magnetspule	ST	Solenoid coil	PC Bobine	PCE		
11	✓ 01222040	1	Spule	ST	Coil	PC Coil	PCE 12V prop. JET		
12	✓ 01228080	8	Runddichtring	ST	Packing ring	PC Round sealing ring	PCE		
13	✓ 01222030	1	Überwurfmutter	ST	Cap nut	PC Écrou à raccord	PCE		
14	✓ 01221960	1	Hubmagnet	ST	Lifting magnet	PC Électro-aimant de levage	PCE 12V prop.JET 7mm		
15	✓ 01228390	1	Stromregelventil	ST	Current regulator	PC Régulateur de débit	PCE CR10 40l/min		
16	✓ 01228400	1	Dichtungssatz	ST	Gasket kit	PC Kit de joints plads	PCE		
17	---	2	Ersatzteil auf Anfrage		Spare part on request	Pièce de rechange sur demande			Verschlussstopfen
18	---	2	Ersatzteil auf Anfrage		Spare part on request	Pièce de rechange sur demande			Einst. W-Stutzen

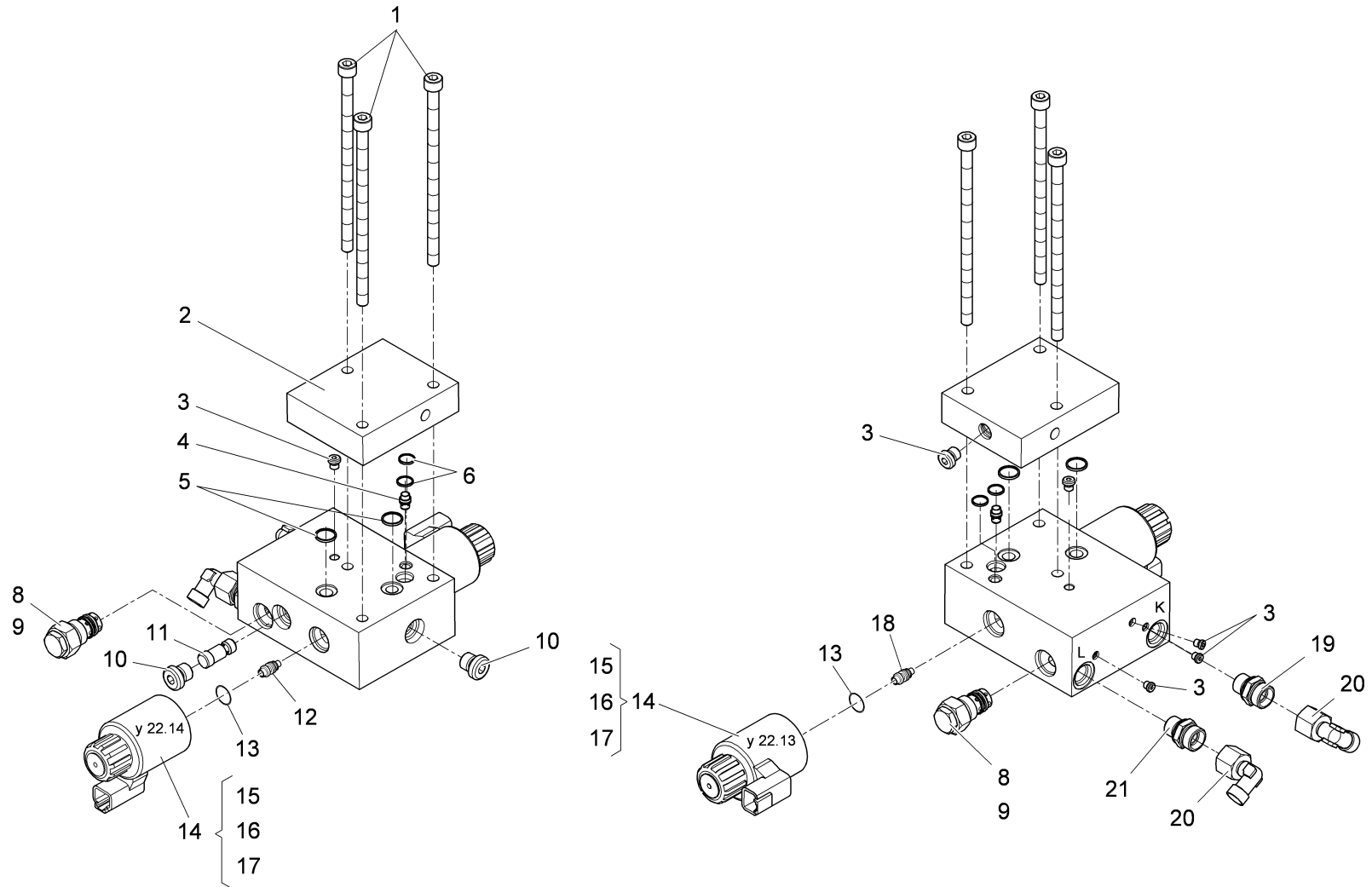
Ventilblock / Valve block / Bloc hydraulique
(2015-10 ->)



Ventilblock / Valve block / Bloc hydraulique
(2015-10 ->)

Pos.	Best. Nr. PN Ref.No.	Stk. Qty. Qté.	Bezeichnung	Einh. eit	Description	Unit Designation	Abmessungen Unité Measurement Mesurage	DIN / ISO	Bemerkungen Remarks Remarques
1	---	2	Ersatzteil auf Anfrage		Spare part on request		Pièce de rechange sur demande		Verschlussstopfen
2	✓ 01222010	2	Quadring	ST	Ring	PC	Ring	PCE 12,42x1,68	
3	✓ 01228090	2	Kantseal	ST	Gasket	PC	Joint	PCE 6,07x1,68	
4	---	2	Ersatzteil auf Anfrage		Spare part on request		Pièce de rechange sur demande		Einst. W-Stutzen
5	✓ 01222020	1	Wechselventil	ST	Alternating check valve	PC	Sélecteur de circuit	PCE	
6	---	4	Ersatzteil auf Anfrage		Spare part on request		Pièce de rechange sur demande		Verschlussstopfen
7	✓ 01228370	1	Stromregelventil	ST	Current regulator	PC	Régulateur de débit	PCE	
8	✓ 01228060	1	Wegeventil	ST	Directional control valve	PC	Clapet de plusieurs	PCE Cetop NG6	
9	✓ 01228380	1	Magnetspule	ST	Solenoid coil	PC	Bobine	PCE	
10	✓ 01228380	1	Magnetspule	ST	Solenoid coil	PC	Bobine	PCE	
11	✓ 01228040	1	Magnetspule	ST	Solenoid coil	PC	Bobine	PCE	
12	---	2	Ersatzteil auf Anfrage		Spare part on request		Pièce de rechange sur demande		Überwurfmutter
13	---	1	Ersatzteil auf Anfrage		Spare part on request		Pièce de rechange sur demande		O-Ring
14	---	1	Ersatzteil auf Anfrage		Spare part on request		Pièce de rechange sur demande		Stromregelventil kpl.
15	---	1	Ersatzteil auf Anfrage		Spare part on request		Pièce de rechange sur demande		O-Ring

Ventilscheibe / Valve / Clapet



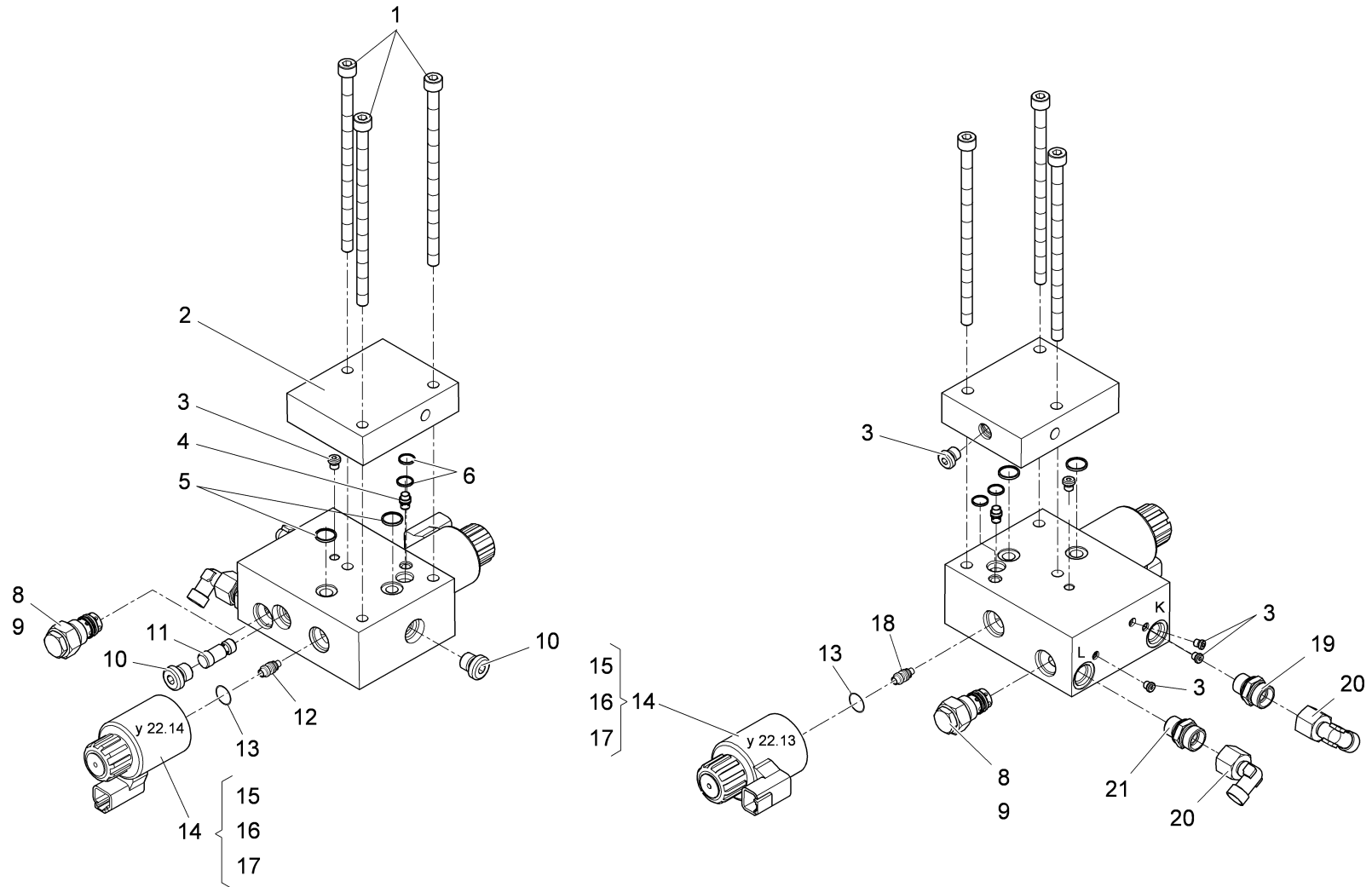
Ventilscheibe / Valve / Clapet

Pos.	Best. Nr. PN Ref.No.	Stk k. Qty. Qté.	Bezeichnung	Einh eit	Description	Unit Designation	Abmessungen Unité Measurement Mesurage	DIN / ISO	Bemerkungen Remarks Remarques
1	---	3	Ersatzteil auf Anfrage		Spare part on request	Pièce de rechange sur demande			Zylinderschraube
2	---	1	Ersatzteil auf Anfrage		Spare part on request	Pièce de rechange sur demande			Endplatte
3	---	5	Ersatzteil auf Anfrage		Spare part on request	Pièce de rechange sur demande			Verschlussstopfen
4	✓ 01228010	1	Wechselventil montiert	ST	Alternating check valve	PC Sélecteur de circuit	PCE		
5	✓ 01222010	2	Quadring	ST	Ring	PC Ring	PCE 12,42x1,68		
6	✓ 01228090	2	Kantseal	ST	Gasket	PC Joint	PCE 6,07x1,68		
8	✓ 01228000	2	Ventilpatrone	ST	Valve inset	PC Cartouche de soupape	PCE		
9	✓ 01227990	2	Vorsteuerkolben	ST	Valve stem	PC Clapet de pilotage	PCE		
10	---	2	Ersatzteil auf Anfrage		Spare part on request	Pièce de rechange sur demande			Verschlussstopfen
11	✓ 01222020	1	Wechselventil	ST	Alternating check valve	PC Sélecteur de circuit	PCE		
12	✓ 01227980	1	Ventileinsatz	ST	Valve core	PC Insertion	PCE		
13	✓ 01228050	2	Dichtscheibe	ST	Sealing disc	PC Rondelle d'étanchéité	PCE		
14	✓ 01228100	2	Hubmagnet	ST	Lifting magnet	PC Électro-aimant de levage	PCE		
15	✓ 01227950	2	Spule	ST	Coil	PC Bobine	PCE		
16	✓ 01228080	2	Runddichtring	ST	Packing ring	PC Round sealing ring	PCE		
17	✓ 01221900	2	Mutter	ST	Nut	PC Nut	PCE		
18	✓ 01227980	1	Ventileinsatz	ST	Valve core	PC Insertion	PCE		
19	---	1	Ersatzteil auf Anfrage		Spare part on request	Pièce de rechange sur demande			Verschraubung
20	---	2	Ersatzteil auf Anfrage		Spare part on request	Pièce de rechange sur demande			Verschraubung

Index: 01228020

345

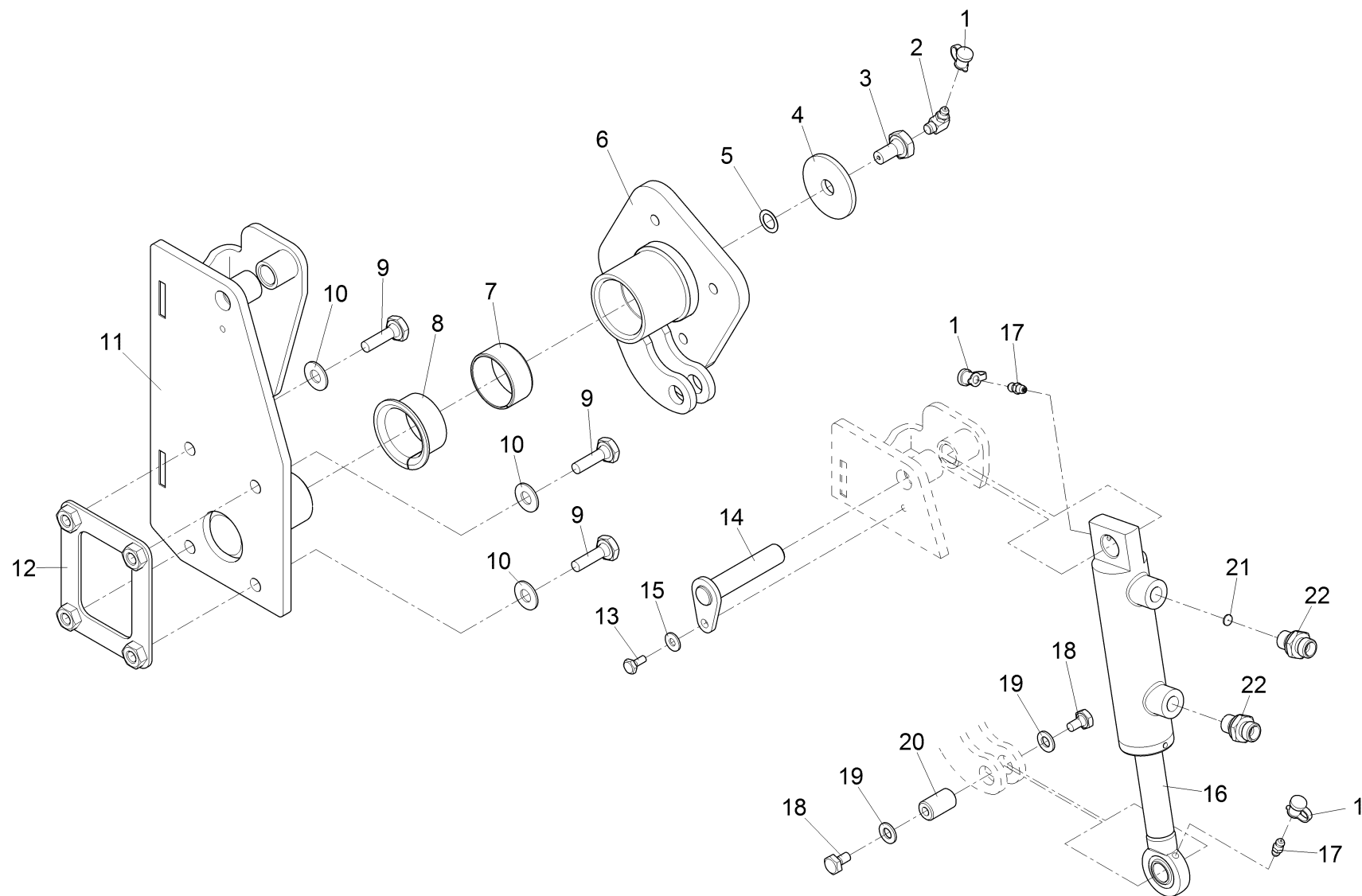
Ventilscheibe / Valve / Clapet



Ventilscheibe / Valve / Clapet

Pos.	Best. Nr. PN Ref.No.	Stc k. Qty. Qté.	Bezeichnung	Einh eit	Description	Unit Designation	Abmessungen Unité Measurement Mesurage	DIN / ISO	Bemerkungen Remarks Remarques
21	---	1	Ersatzteil auf Anfrage		Spare part on request	Pièce de rechange sur demande			Verschraubung

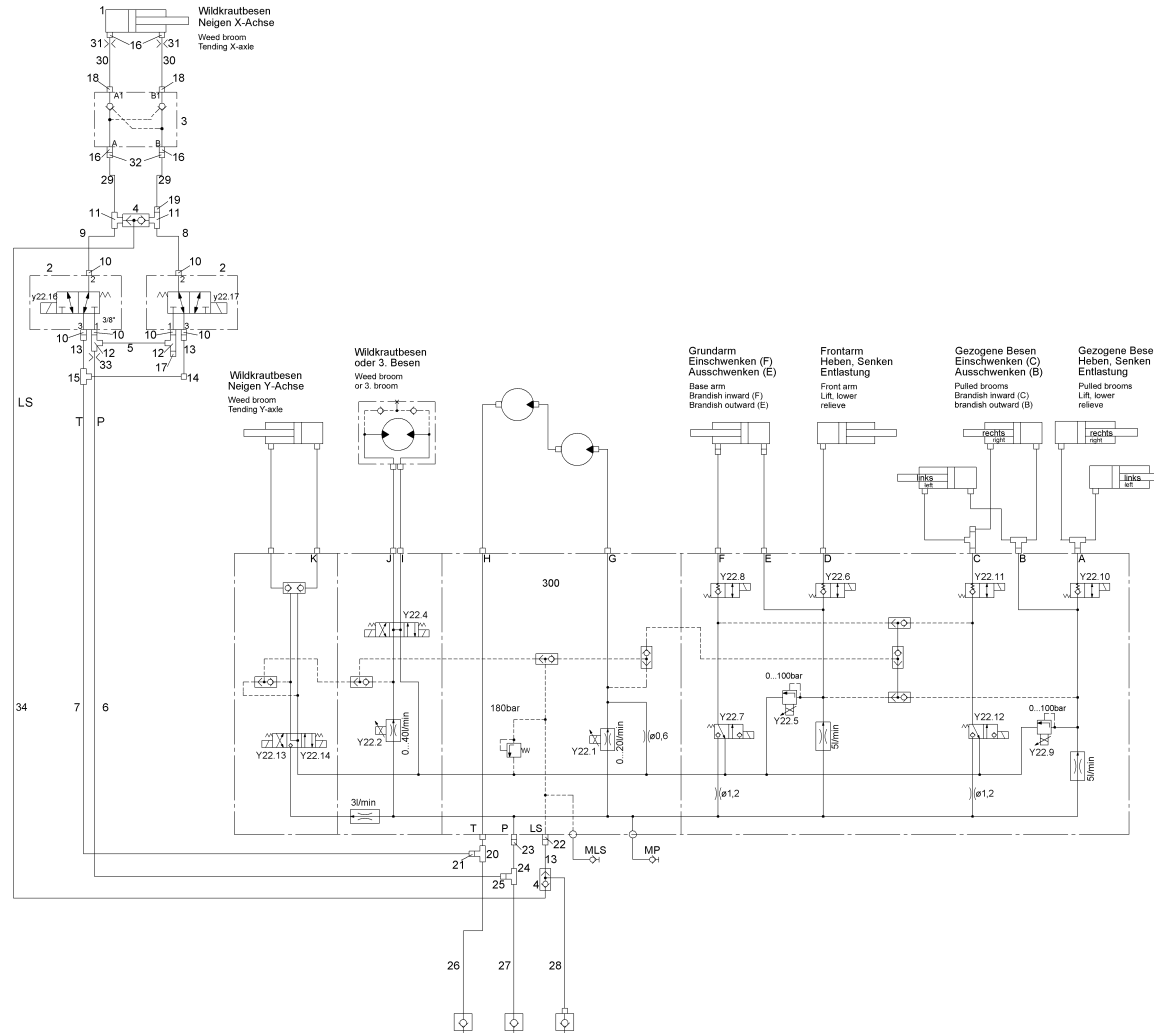
Kardanische Verstellung / Cardanic adjustment / Ajustage de cardan
(-> 2015-08)



Kardanische Verstellung / Cardanic adjustment / Ajustage de cardan
 (-> 2015-08)

Pos.	Best. Nr. PN Ref.No.	Stk k. Qty. Qté.	Bezeichnung	Einh eit	Description	Unit Designation	Abmessungen Unité Measurement Mesurage	DIN / ISO	Bemerkungen Remarks Remarques
1	✓ 01014310	3	Schutzkappe	ST	Protection cap	PC Protection cap	PCE		
2	✓ 00106810	1	Kegelschmiernippel	ST	Grease nipple	PC Graisseur de cône	PCE CM8x1 5.8A	DIN 71412	
3	✓ 01225750	1	Sonderschraube	ST	Screw	PC Vis	PCE M12		
4	✓ 01227620	1	Scheibe	ST	Washer	PC Rondelle	PCE		
5	✓ 00903250	1	Pass-Scheibe	ST	Adjusting washer	PC Glace de passeport	PCE 12x18x0,5	DIN 988	
6	✓ 01228570	1	Nabe, vollst.	ST	Hub	PC Moyeu	PCE		
7	✓ 01228820	1	DU-Trockenbuchse	ST	Bushing	PC DU-Douille sèche	PCE 4020 MBZ		
8	✓ 01019000	1	Buchse	ST	Bushing	PC Douille	PCE		
9	✓ 00053160	4	6kt.Schraube	ST	Hexagon screw	PC Vis à 6 pans	PCE M10x30-8.8 A3G	DIN 933	
10	✓ 00740290	3	Sperrkantscheibe	ST	Detent edged washer	PC Detent edged washer	PCE SKM-10		
11	✓ 01228580	1	Halter, vollst.	ST	Retainer	PC Support	PCE		
12	✓ 01228590	1	Platte, vollst.	ST	Plate	PC Plaque	PCE		
13	✓ 00104500	1	6kt.Schraube	ST	Hexagon screw	PC Vis à 6 pans	PCE M6x12-8.8 A2G	DIN 933	
14	✓ 01227580	1	Bolzen, vollst.	ST	Bolt	PC Boulon	PCE		
15	✓ 00730940	1	Sperrkantscheibe	ST	Detent edged washer	PC Detent edged washer	PCE SKM-6-dacrometisiert		
16	✓ 01227520	1	Hydraulikzylinder	ST	Hydraulic cylinder	PC Cylindre hydraulique	PCE		
17	✓ 00045910	2	Kegelschmiernippel	ST	Lubricating nipple	PC Lubricating nipple	PCE AM6-5.8 A2G	DIN 71412	
18	✓ 00151810	2	6kt.Schraube	ST	Hexagon screw	PC Vis à 6 pans	PCE M8x12-8.8 A2G	DIN 933	
19	✓ 00053750	2	Scheibe	ST	Washer	PC Washer	PCE A8,4-140HV-St A2G	DIN 125	
20	✓ 01228600	1	Bolzen	ST	Bolt	PC Boulon	PCE		
21	✓ 00538160	1	Scheibe	ST	Washer	PC Rondelle	PCE		
22	✓ 00870240	2	Gerade-Verschraubung	ST	Straight screw connection	PC Embout rectiligne	PCE "L8/G1/4"" A3G"		

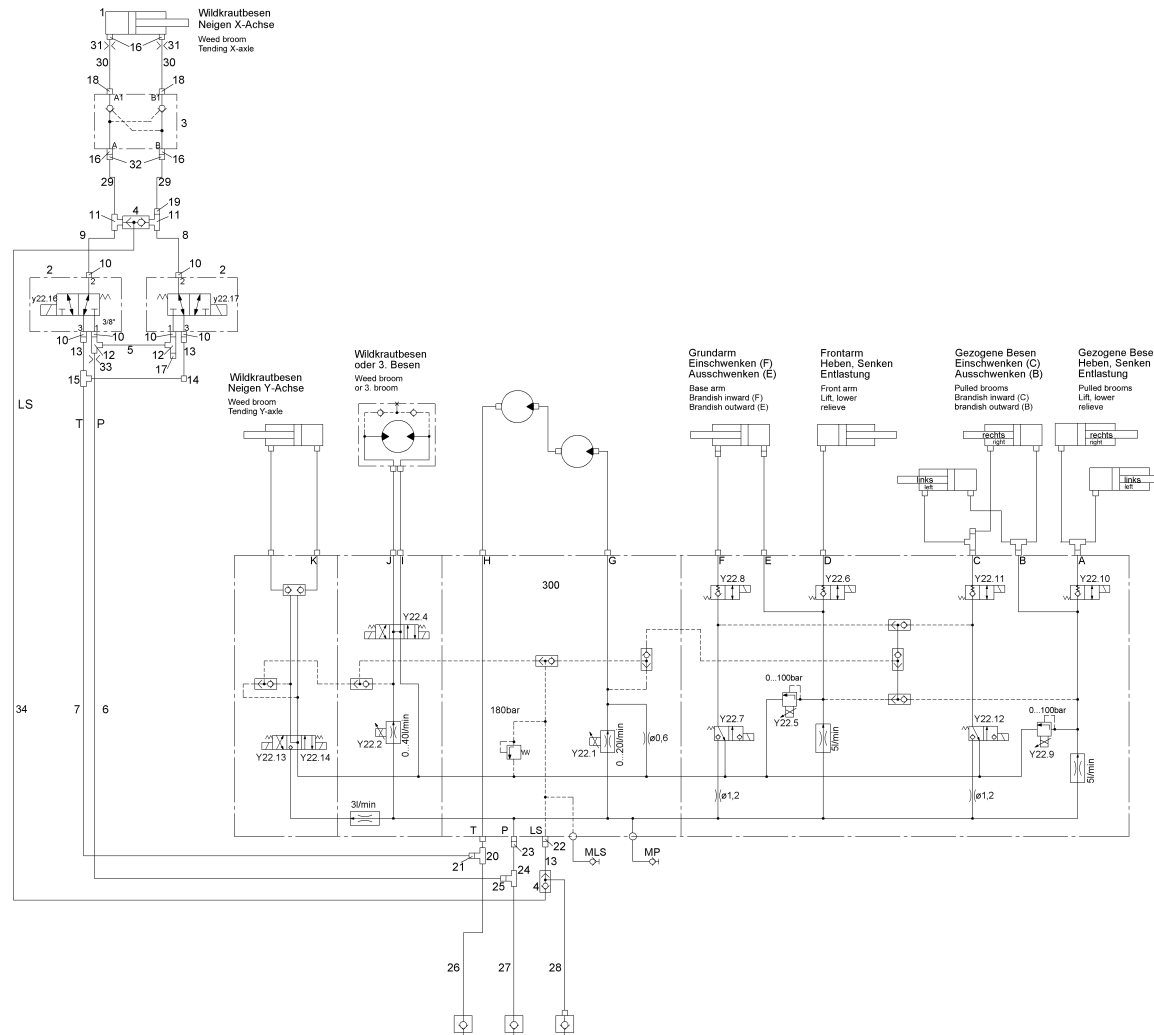
Hydraulik Option Kardanische Verstellung / Hydraulics option Cardanic adjustment / Hydraulique d' option Ajutage Cardan



Hydraulik Option Kardanische Verstellung / Hydraulics option Cardanic adjustment / Hydraulique d' option Ajustage Cardan

Pos.	Best. Nr. PN Ref.No.	Stk k. Qty. Qté.	Bezeichnung	Einh eit	Description	Unit Designation	Abmessungen Unité Measurement Mesurage	DIN / ISO	Bemerkungen Remarks Remarques
1	✓ 01224650	1	Hydraulikzylinder	ST	Hydraulic cylinder	PC Cylindre hydraulique	PCE 35/20x60		
2	✓ 01228530	2	3/2-Wegeventil	ST	Directional control valve	PC Distributeur à commande par déplacement	PCE WK08D		
3	✓ 01228540	1	Entsperrbares Rückschlagventil	ST	Back-pressure valve	PC Clapet antiretour déverrouillable	PCE		
4	✓ 01224910	2	Wechselventil	ST	Alternating check valve	PC Sélecteur de circuit	PCE L8 A3G		
5	✓ 03011290	1	Hydraulikrohr	ST	Hydraulic pipe	PC Tube hydraulique	PCE		
6	✓ 03011280	1	Hydraulikrohr	ST	Hydraulic pipe	PC Tube hydraulique	PCE		
7	✓ 03011240	1	Hydraulikrohr	ST	Hydraulic pipe	PC Tube hydraulique	PCE		
8	✓ 03011250	1	Hydraulikrohr	ST	Hydraulic pipe	PC Tube hydraulique	PCE		
9	✓ 03011260	1	Hydraulikrohr	ST	Hydraulic pipe	PC Tube hydraulique	PCE		
10	✓ 01015680	6	Gerade-Verschraubung	ST	Straight screw connection	PC Embout rectiligne	PCE L8 G3/8-N1		
11	✓ 01013030	2	Einstell-T-Verschraubung	ST	Adjustable T-coupling	PC Embout T réglable	PCE L 8 A3G		
12	✓ 01012730	2	Einstell-L-Verschraubung	ST	Screw connection - L	PC Embout réglable	PCE L 8 A3G		
13	✓ 01013660	3	Gerade-Verschraubung	ST	Straight screw connection	PC Embout rectiligne	PCE L 8 A3C		
14	✓ 01013020	1	Einstell W-Verschraubung	ST	Adjustment angle screw connection	PC Embout angulaire réglable	PCE L 8 A3G		
15	✓ 01011390	1	T-Verschraubung	ST	T-screw connection	PC T-screw connection	PCE L8		
16	✓ 00870240	4	Gerade-Verschraubung	ST	Straight screw connection	PC Embout rectiligne	PCE "L8/G1/4"" A3G"		
17	✓ 01146130	1	Verschluss-Stopfen	ST	Sealing plug	PC Bouchon	PCE L8 A3G		
18	✓ 00550480	2	Schwenk-Verschraubung	ST	Swivelling screw-fitting	PC Embout pivotant	PCE -df L8 G1/4-N1		

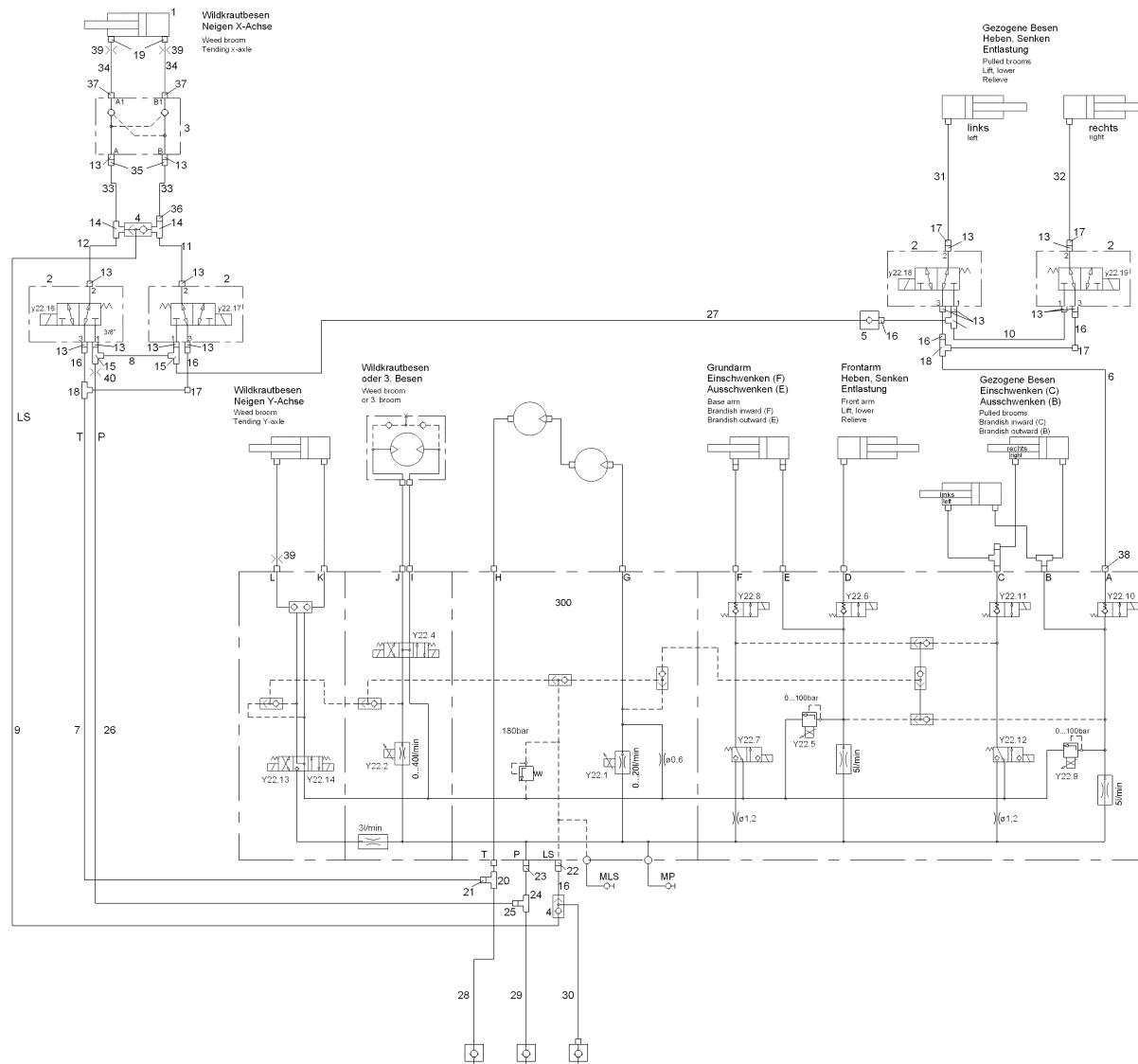
Hydraulik Option Kardanische Verstellung / Hydraulics option Cardanic adjustment / Hydraulique d' option Ajutage Cardan



Hydraulik Option Kardanische Verstellung / Hydraulics option Cardanic adjustment / Hydraulique d' option Ajustage Cardan

Pos.	Best. Nr. PN Ref.No.	Stk k. Qty. Qté.	Bezeichnung	Einh eit	Description	Unit Designation	Abmessungen Unité Measurement Mesurage	DIN / ISO	Bemerkungen Remarks Remarques
19	✓ 01228630	1	Verbindungselement	ST	Connecting element	PC Element de connexion	PCE RK-45 6 CEL DKOL		
20	✓ 01017290	1	Einstell-T-Verschraubung	ST	Adjustable T-coupling	PC Embout T réglable	PCE L18 A3G		
21	✓ 01062150	1	Reduziereinsatz	ST	Reducing inset	PC Reducteur	PCE L18-8		
22	✓ 01142890	1	Schwenk-Verschraubung	ST	Swivel joint	PC	PCE L8 A3G		
23	✓ 01090800	1	Winkelverbinder	ST	Screwed angle fitting	PC Boulonnage d'angle	PCE RK90 L15 A3G		
24	✓ 00870190	1	Einstell-L-Verschraubung	ST	Screw connection - L	PC Embout réglable	PCE L15 A3G		
25	✓ 00159890	1	Reduziereinsatz	ST	Reducing inset	PC Reducteur	PCE L15/8 A3G		
26	✓ 01165120	1	Schlauch	ST	Hose	PC Tuyau	PCE 1SC 16 DKOL DKOL 550	DIN EN 857	
27	✓ 01228640	1	Hydraulikschlauch	ST	Hydraulic hose	PC Tuyau hydraulique	PCE 2SC12 DKOL DKOL 420		
28	✓ 01228650	1	Hydraulikschlauch	ST	Hydraulic hose	PC Tuyau hydraulique	PCE 1SC6 DKOL6:8 DKOL-90 635		
29	✓ 01228660	2	Hydraulikschlauch	ST	Hydraulic hose	PC Tuyau hydraulique	PCE 1SC6 DKOL-45 DKOL 475		
30	✓ 01228670	2	Hydraulikschlauch	ST	Hydraulic hose	PC Tuyau hydraulique	PCE 1SC6 DKOL-45 DKOL 2320		
31	✓ 00538160	2	Scheibe	ST	Washer	PC Rondelle	PCE		
32	✓ 01093630	2	Verbindungselement	ST	Connecting element	PC Pièce d' connexion	PCE RK-6 CEL: DKOL		
33	✓ 00870280	1	Blende	ST	Screen	PC Bandeau	PCE		
34	✓ 03011300	1	Hydraulikrohr	ST	Hydraulic pipe	PC Tube hydraulique	PCE		

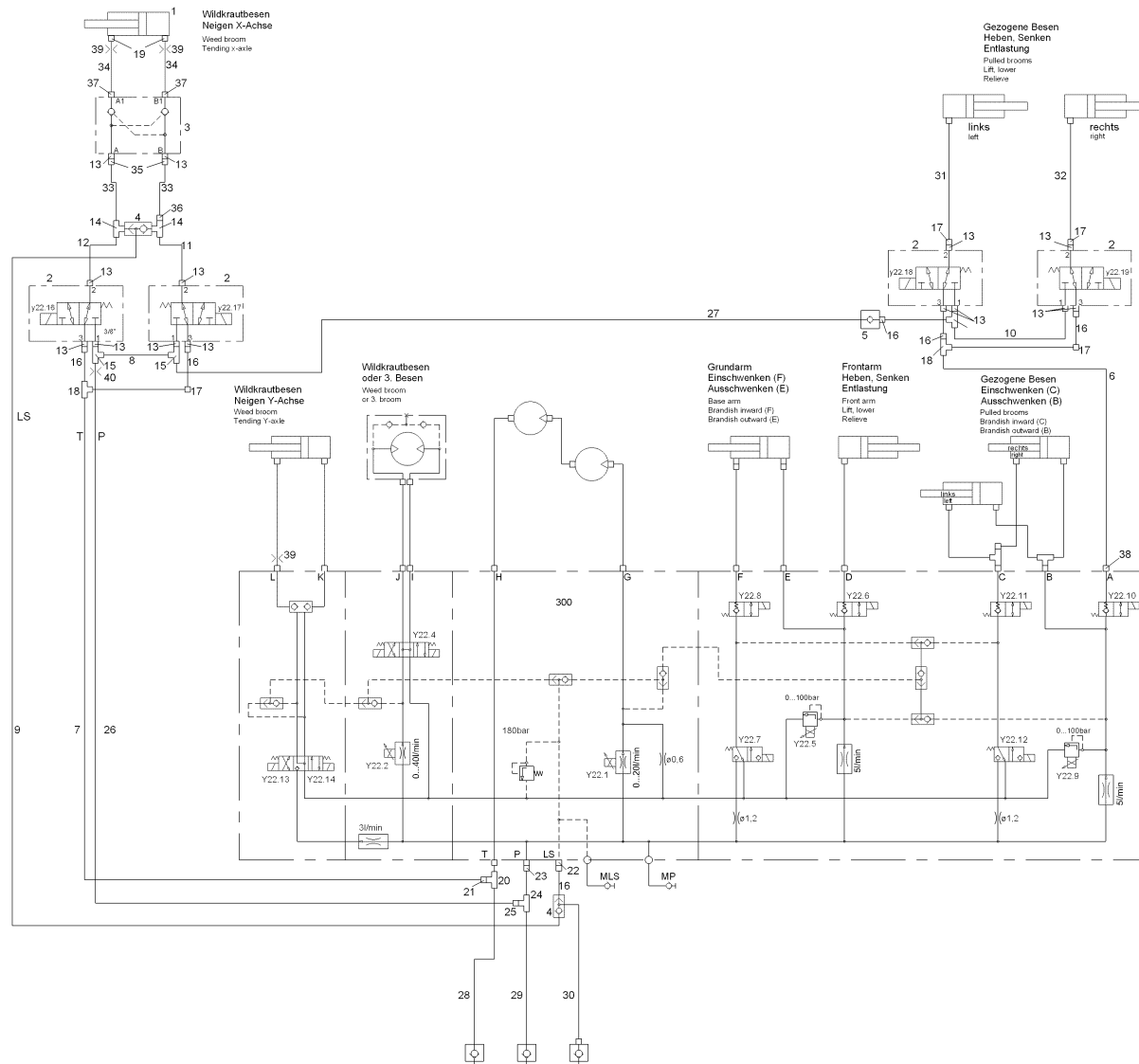
Hydraulik Option Kardanische Verstellung mit Einzelbesenaushebung / Hydraulics option Cardanic adjustment with individual broom lift / Hydraulique d' option Ajustage Cardan avec relevage d' balais isolément



Hydraulik Option Kardanische Verstellung mit Einzelbesen aushebung / Hydraulics option Cardanic adjustment with individual broom lift / Hydraulique d' option Ajustage Cardan avec relevage d' balais isolément

Pos.	Best. Nr. PN Ref.No.	Stk. k. Qty. Qté.	Bezeichnung	Einh. eit	Description	Unit Designation	Abmessungen Unité Measurement Mesurage	DIN / ISO	Bemerkungen Remarks Remarques
1	✓ 01224650	1	Hydraulikzylinder	ST	Hydraulic cylinder	PC Cylindre hydraulique	PCE 35/20x60		
2	✓ 01228530	2	3/2-Wegeventil	ST	Directional control valve	PC Distributeur à commande par déplacement	PCE WK08D		
3	✓ 01228540	1	Entsperrbares Rückschlagventil	ST	Back-pressure valve	PC Clapet antiretour déverrouillable	PCE		
4	✓ 01224910	2	Wechselventil	ST	Alternating check valve	PC Sélecteur de circuit	PCE L8 A3G		
5	✓ 01228550	1	Rückschlagventil	ST	Back-pressure valve	PC Clapet non-retour	PCE L8-N1		
6	✓ 03011310	1	Hydraulikrohr	ST	Hydraulic pipe	PC Tube hydraulique	PCE		
7	✓ 03011240	1	Hydraulikrohr	ST	Hydraulic pipe	PC Tube hydraulique	PCE		
8	✓ 03011290	1	Hydraulikrohr	ST	Hydraulic pipe	PC Tube hydraulique	PCE		
9	✓ 03011300	1	Hydraulikrohr	ST	Hydraulic pipe	PC Tube hydraulique	PCE		
10	✓ 03011320	1	Hydraulikrohr	ST	Hydraulic pipe	PC Tube hydraulique	PCE		
11	✓ 03011250	1	Hydraulikrohr	ST	Hydraulic pipe	PC Tube hydraulique	PCE		
12	✓ 03011260	1	Hydraulikrohr	ST	Hydraulic pipe	PC Tube hydraulique	PCE		
13	✓ 01015680	6	Gerade-Verschraubung	ST	Straight screw connection	PC Embout rectiligne	PCE L8 G3/8-N1		
14	✓ 01013030	2	Einstell-T-Verschraubung	ST	Adjustable T-coupling	PC Embout T réglable	PCE L 8 A3G		
15	✓ 01012730	2	Einstell-L-Verschraubung	ST	Screw connection - L	PC Embout réglable	PCE L 8 A3G		
16	✓ 01013660	3	Gerade-Verschraubung	ST	Straight screw connection	PC Embout rectiligne	PCE L 8 A3C		
17	✓ 01013020	1	Einstell W-Verschraubung	ST	Adjustment angle screw connection	PC Embout angulaire réglable	PCE L 8 A3G		
18	✓ 01011390	1	T-Verschraubung	ST	T-screw connection	PC T-screw connection	PCE L8		
19	✓ 00870240	4	Gerade-Verschraubung	ST	Straight screw connection	PC Embout rectiligne	PCE "L8/G1/4" A3G"		

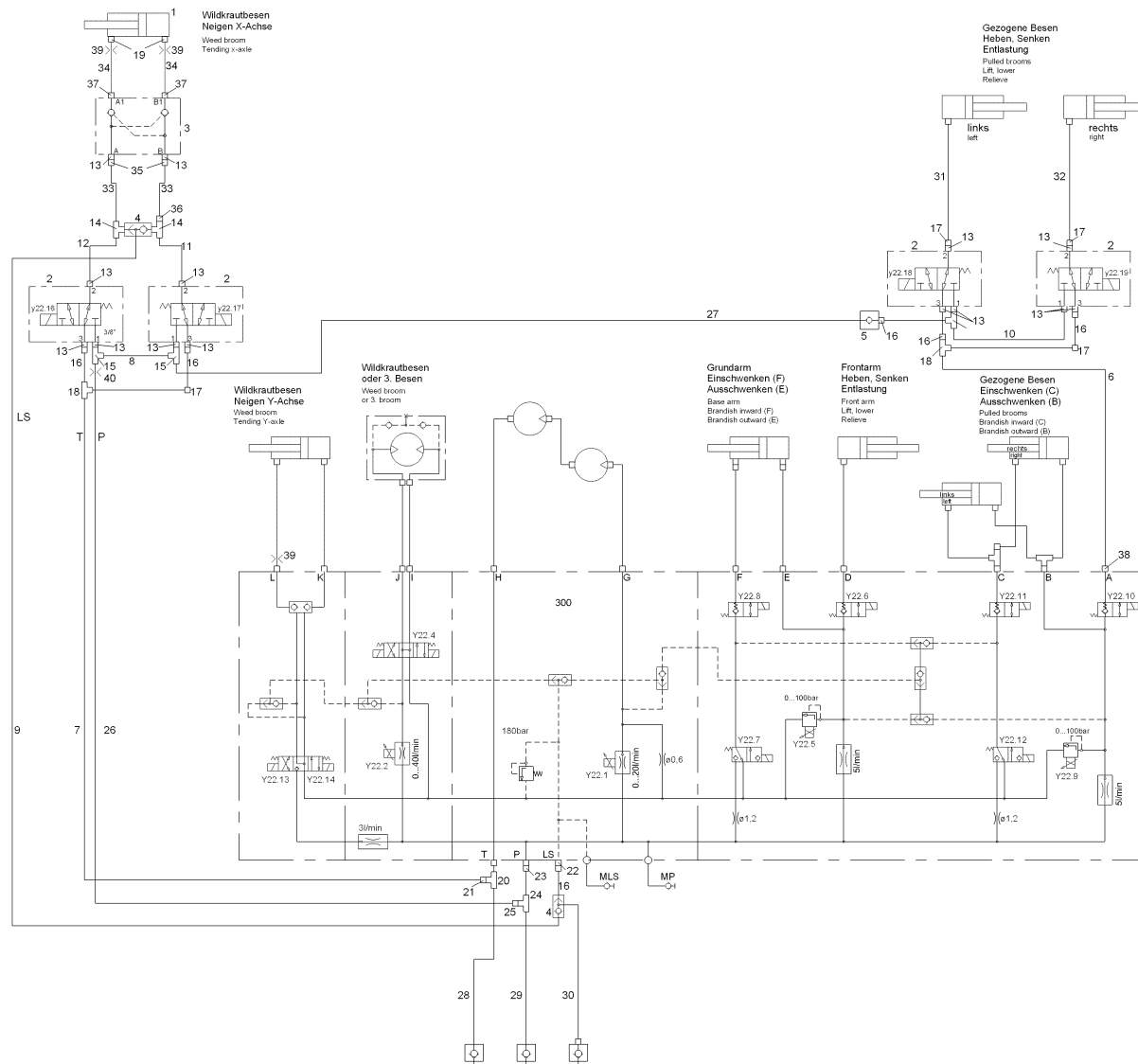
Hydraulik Option Kardanische Verstellung mit Einzelbesenaushebung / Hydraulics option Cardanic adjustment with individual broom lift / Hydraulique d' option Ajustage Cardan avec relevage d' balais isolément



Hydraulik Option Kardanische Verstellung mit Einzelbesen aushebung / Hydraulics option Cardanic adjustment with individual broom lift / Hydraulique d' option Ajustage Cardan avec relevage d' balais isolément

Pos.	Best. Nr. PN Ref.No.	Stk k. Qty. Qté.	Bezeichnung	Einh eit	Description	Unit Designation	Abmessungen Unité Measurement Mesurage	DIN / ISO	Bemerkungen Remarks Remarques
20	✓ 01017290	1	Einstell-T-Verschraubung	ST	Adjustable T-coupling	PC Embout T réglable	PCE L18 A3G		
21	✓ 01062150	1	Reduziereinsatz	ST	Reducing inset	PC Reducteur	PCE L18-8		
22	✓ 01142890	1	Schwenk-Verschraubung	ST	Swivel joint	PC	PCE L8 A3G		
23	✓ 01090800	1	Winkelverbinder	ST	Screwed angle fitting	PC Boulonnage d'angle	PCE RK90 L15 A3G		
24	✓ 00870190	1	Einstell-L-Verschraubung	ST	Screw connection - L	PC Embout réglable	PCE L15 A3G		
25	✓ 00159890	1	Reduziereinsatz	ST	Reducing inset	PC Reducteur	PCE L15/8 A3G		
26	✓ 03011280	1	Hydraulikrohr	ST	Hydraulic pipe	PC Tube hydraulique	PCE		
27	✓ 03011270	1	Hydraulikrohr	ST	Hydraulic pipe	PC Tube hydraulique	PCE		
28	✓ 01165120	1	Schlauch	ST	Hose	PC Tuyau	PCE 1SC 16 DKOL DKOL 550	DIN EN 857	
29	✓ 01228640	1	Hydraulikschlauch	ST	Hydraulic hose	PC Tuyau hydraulique	PCE 2SC12 DKOL DKOL 420		
30	✓ 01228650	1	Hydraulikschlauch	ST	Hydraulic hose	PC Tuyau hydraulique	PCE 1SC6 DKOL6:8 DKOL-90 635		
31	✓ 01228680	1	Hydraulikschlauch	ST	Hydraulic hose	PC Tuyau hydraulique	PCE 1SC6 DKOL-90 DKOL 1650		
32	✓ 01228690	1	Hydraulikschlauch	ST	Hydraulic hose	PC Tuyau hydraulique	PCE 1SC6 DKOL-90 DKOL 1220		
33	✓ 01228660	2	Hydraulikschlauch	ST	Hydraulic hose	PC Tuyau hydraulique	PCE 1SC6 DKOL-45 DKOL 475		
34	✓ 01228670	2	Hydraulikschlauch	ST	Hydraulic hose	PC Tuyau hydraulique	PCE 1SC6 DKOL-45 DKOL 2320		
35	✓ 01093630	2	Verbindungselement	ST	Connecting element	PC Pièce d' connexion	PCE RK-6 CEL: DKOL		
36	✓ 01228630	1	Verbindungselement	ST	Connecting element	PC Element de connexion	PCE RK-45 6 CEL DKOL		
37	✓ 00550480	2	Schwenk-Verschraubung	ST	Swivelling screw-fitting	PC Embout pivotant	PCE -df L8 G1/4-N1		

Hydraulik Option Kardanische Verstellung mit Einzelbesenaushebung / Hydraulics option Cardanic adjustment with individual broom lift / Hydraulique d' option Ajustage Cardan avec relevage d' balais isolément



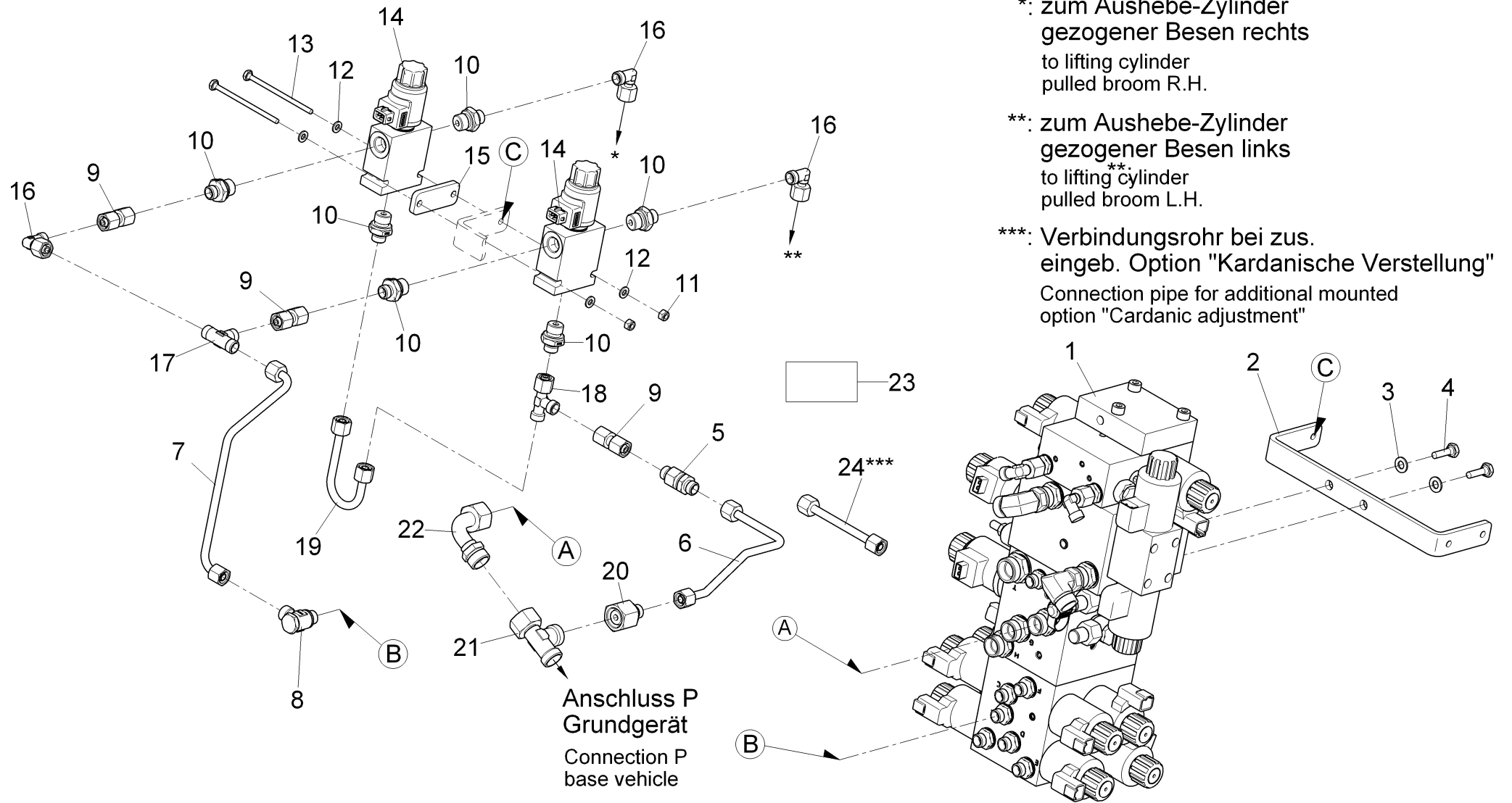
Hydraulik Option Kardanische Verstellung mit Einzelbesenaushebung / Hydraulics option Cardanic adjustment with individual broom lift / Hydraulique d' option Ajustage Cardan avec relevage d' balais isolément

Pos.	Best. Nr. PN Ref.No.	Stk. Qty. Qté.	Bezeichnung	Einh. eit	Description	Unit Designation	Abmessungen Unité Measurement Mesurage	DIN / ISO	Bemerkungen Remarks Remarques
38	✓ 01011890	1	Schwenk-Verschraubung	ST	Swivelling screw-fitting	PC Embout pivotant	PCE S8/M14x1,5 A3G		
39	✓ 00538160	2	Scheibe	ST	Washer	PC Rondelle	PCE		
40	✓ 00870280	1	Blende	ST	Screen	PC Bandeau	PCE		

Einzelbesenaushebung CM 2000 3B / Individual broom lift CM 2000 3B / Relevage de balais isolément

Baugruppe Mounting group Groupe d'montage	Benennung	Description	Designation	Seite Page
97114755	Steuerblock kpl. Einzelbesenaushebung	Control block individual broom	Bloc hydraulique d' balais isolément	361
91030742	Hydraulik Option Einzelbesenaushebung	Hydraulics option Individual broom lift	Hydraulique d' option Relevage d' balais isolément	390
91030007	Hydraulik Option Kardanische Verstellung mit Einzelbesenaushebung	Hydraulics option Cardanic adjustment with individual broom lift	Hydraulique d' option Ajustage Cardan avec relevage d' balais isolément	392

Steuerblock kpl. Einzelbesenaushebung / Control block individual broom / Bloc hydraulique d' balais isolément



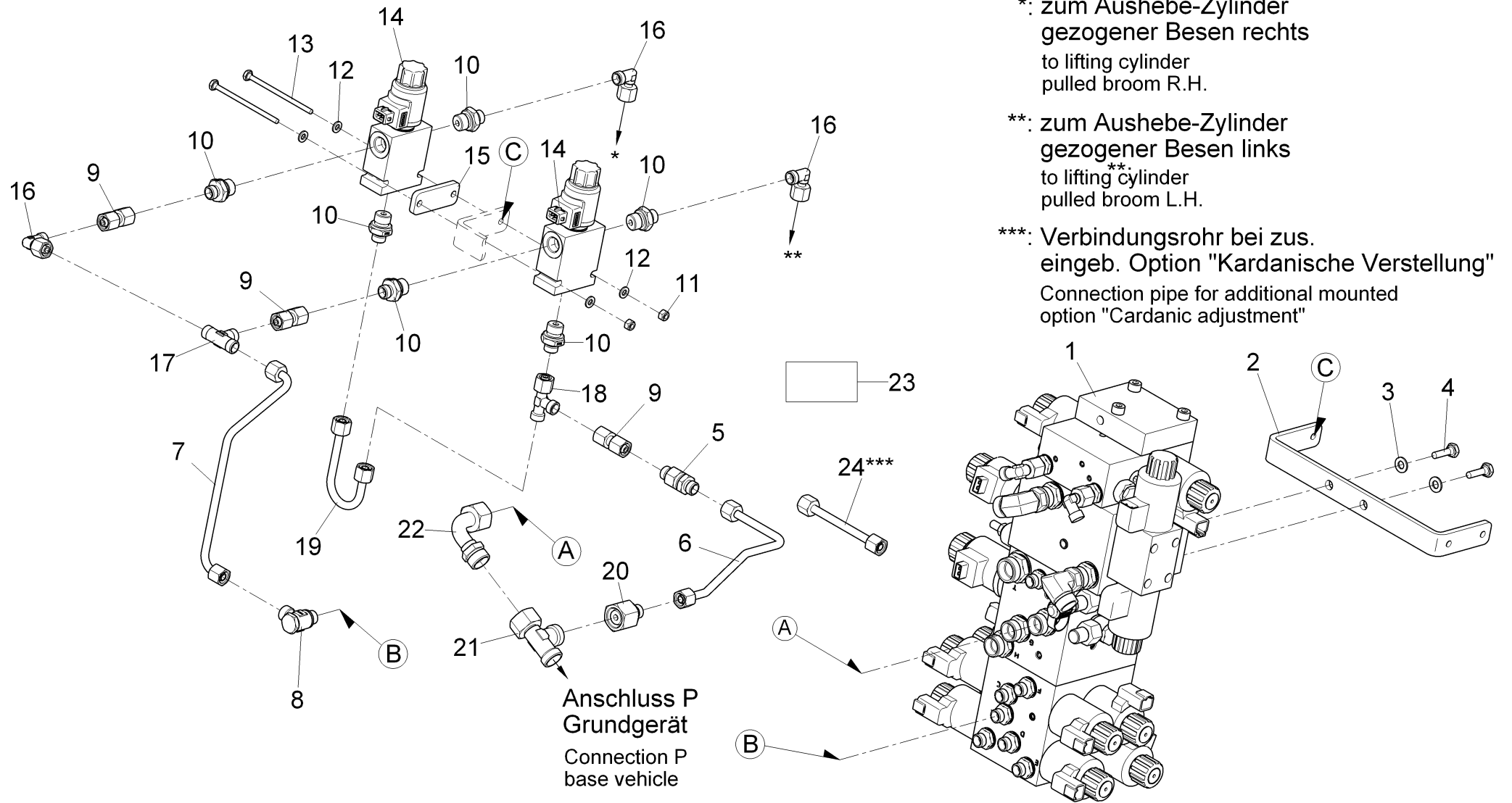
Steuerblock kpl. Einzelbesenaushebung / Control block individual broom / Bloc hydraulique d' balais isolément

Pos.	Best. Nr. PN Ref.No.	Stk k. Qty. Qté.	Bezeichnung	Einheit	Description	Unit Designation	Abmessungen Unité Measurement Mesurage	DIN / ISO	Bemerkungen Remarks Remarques
1	✓ 01224850	1	Ventilsteuerblock Kehreinheit 3-Besen-System	ST	Valve manifold sweeping unit 3-broom-system	PC	Bloc hydraulique unité d' balayage d' système à trois balais	PCE	Seite/Page 366
2	✓ 01228610	1	Bügel	ST	Bracket	PC	Support	PCE	
3	✓ 00053750	2	Scheibe	ST	Washer	PC	Washer	PCE A8,4-140HV-St A2G	DIN 125
4	✓ 00053100	2	6kt.Schraube	ST	Hexagon screw	PC	Vis à 6 pans	PCE M8x25-8.8 A2G	DIN 933
5	✓ 01228550	1	Rückschlagventil	ST	Back-pressure valve	PC	Clapet non-retour	PCE L8-N1	
6	---	1	Ersatzteil auf Anfrage		Spare part on request		Pièce de rechange sur demande		90589094 Hydraulikrohr
7	✓ 03011310	1	Hydraulikrohr	ST	Hydraulic pipe	PC	Tube hydraulique	PCE	
8	✓ 01011890	1	Schwenk-Verschraubung	ST	Swivelling screw-fitting	PC	Embout pivotant	PCE S8/M14x1,5 A3G	
9	✓ 01013660	3	Gerade-Verschraubung	ST	Straight screw connection	PC	Embout rectiligne	PCE L 8 A3C	
10	✓ 01015680	6	Gerade-Verschraubung	ST	Straight screw connection	PC	Embout rectiligne	PCE L8 G3/8-N1	
11	✓ 00051520	2	6kt.Mutter	ST	Hex. Nut	PC	Écrou à 6 pans	PCE M6-6 A2G	DIN 985
12	✓ 00053730	4	Scheibe	ST	Washer	PC	Washer	PCE A6,4-140HV-St A2G	DIN 125
13	✓ 00047600	2	6kt.Schraube	ST	Hex.bolt	PC	Vis à 6 pans	PCE M6x90-8.8 A2G	DIN 933
14	✓ 01228530	2	3/2-Wegeventil	ST	Directional control valve	PC	Distributeur à commande par déplacement	PCE WK08D	
15	✓ 01228620	1	Blech	ST	Sheet metal	PC	Tôle	PCE	
16	✓ 01013020	3	Einstell W-Verschraubung	ST	Adjustment angle screw connection	PC	Embout angulaire reglable	PCE L 8 A3G	
17	✓ 01011390	1	T-Verschraubung	ST	T-screw connection	PC	T-screw connection	PCE L8	
18	✓ 01012730	1	Einstell-L-Verschraubung	ST	Screw connection - L	PC	Embout reglable	PCE L 8 A3G	

Index: 97114755

363

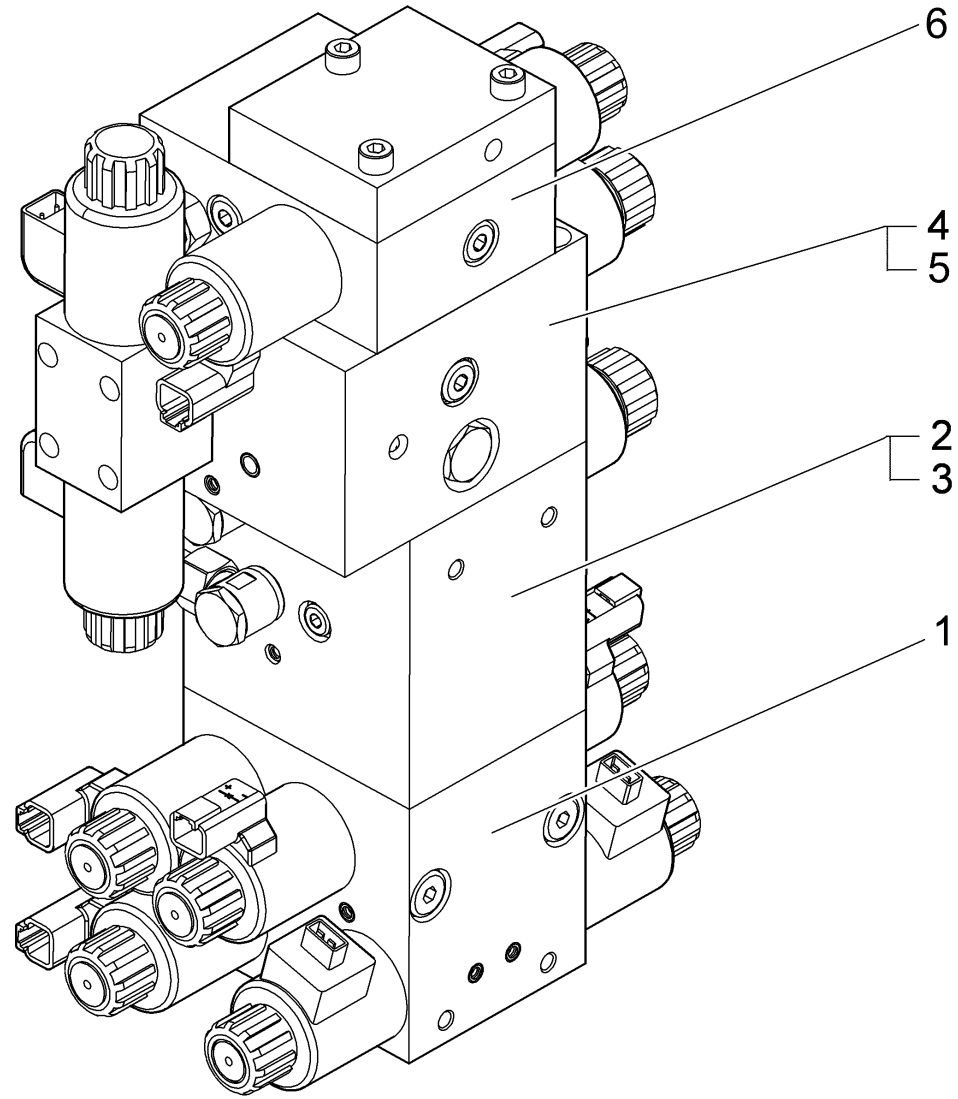
Steuerblock kpl. Einzelbesenaushebung / Control block individual broom / Bloc hydraulique d' balais isolément



Steuerblock kpl. Einzelbesenaushebung / Control block individual broom / Bloc hydraulique d' balais isolément

Pos.	Best. Nr. PN Ref.No.	Stk. Qty. Qté.	Bezeichnung	Einh. eit	Description	Unit Designation	Abmessungen Unité Measurement Mesurage	DIN / ISO	Bemerkungen Remarks Remarques
19	✓ 03011320	1	Hydraulikrohr	ST	Hydraulic pipe	PC Tube hydraulique	PCE		
20	✓ 00159890	1	Reduziereinsatz	ST	Reducing inset	PC Reducteur	PCE L15/8 A3G		
21	✓ 00870190	1	Einstell-L-Verschraubung	ST	Screw connection - L	PC Embout réglable	PCE L15 A3G		
22	✓ 01090800	1	Winkelverbinder	ST	Screwed angle fitting	PC Boulonnage d'angle	PCE RK90 L15 A3G		
23	✓ 03012860	1	Kabelbaum Seitenbesen anheben	ST	Wiring harness	PC Faisceau des câbles	PCE		
24	✓ 03011270	1	Hydraulikrohr	ST	Hydraulic pipe	PC Tube hydraulique	PCE		

Ventilsteuerblock Kehreinheit 3-Besen-System / Valve manifold sweeping unit 3-broom-system / Bloc hydraulique unité d' balayage d' système à trois balais



Ventilsteuerblock Kehreinheit 3-Besen-System / Valve manifold sweeping unit 3-broom-system / Bloc hydraulique unité d' balayage d' système à trois balais

Pos.	Best. Nr. PN Ref.No.	Stc k. Qty. Qté.	Bezeichnung	Einh eit	Description	Unit Designation	Abmessungen Unité Measurement Mesurage	DIN / ISO	Bemerkungen Remarks Remarques
1	✓ 0055.153.4		Steuerblock #1	ST	Valve manifold #1	PC Bloc hydraulique #1	PCE	Seite/Page	368
2	✓ 0109 864.0		Steuerblock #3	ST	Valve manifold #3	PC Bloc hydraulique #3	PCE	Seite/Page	374
3	✓ 1799 722.0		Steuerblock #3	ST	Valve manifold #3	PC Bloc hydraulique #3	PCE	Seite/Page	378
4	✓ 0109 866.0		Ventilblock	ST	Valve block	PC Bloc hydraulique	PCE	Seite/Page	382
5	✓ 1799 723.0		Ventilblock	ST	Valve block	PC Bloc hydraulique	PCE	Seite/Page	384
6	✓ 0055 293.0		Ventilscheibe	ST	Valve	PC Clapet	PCE	Seite/Page	386

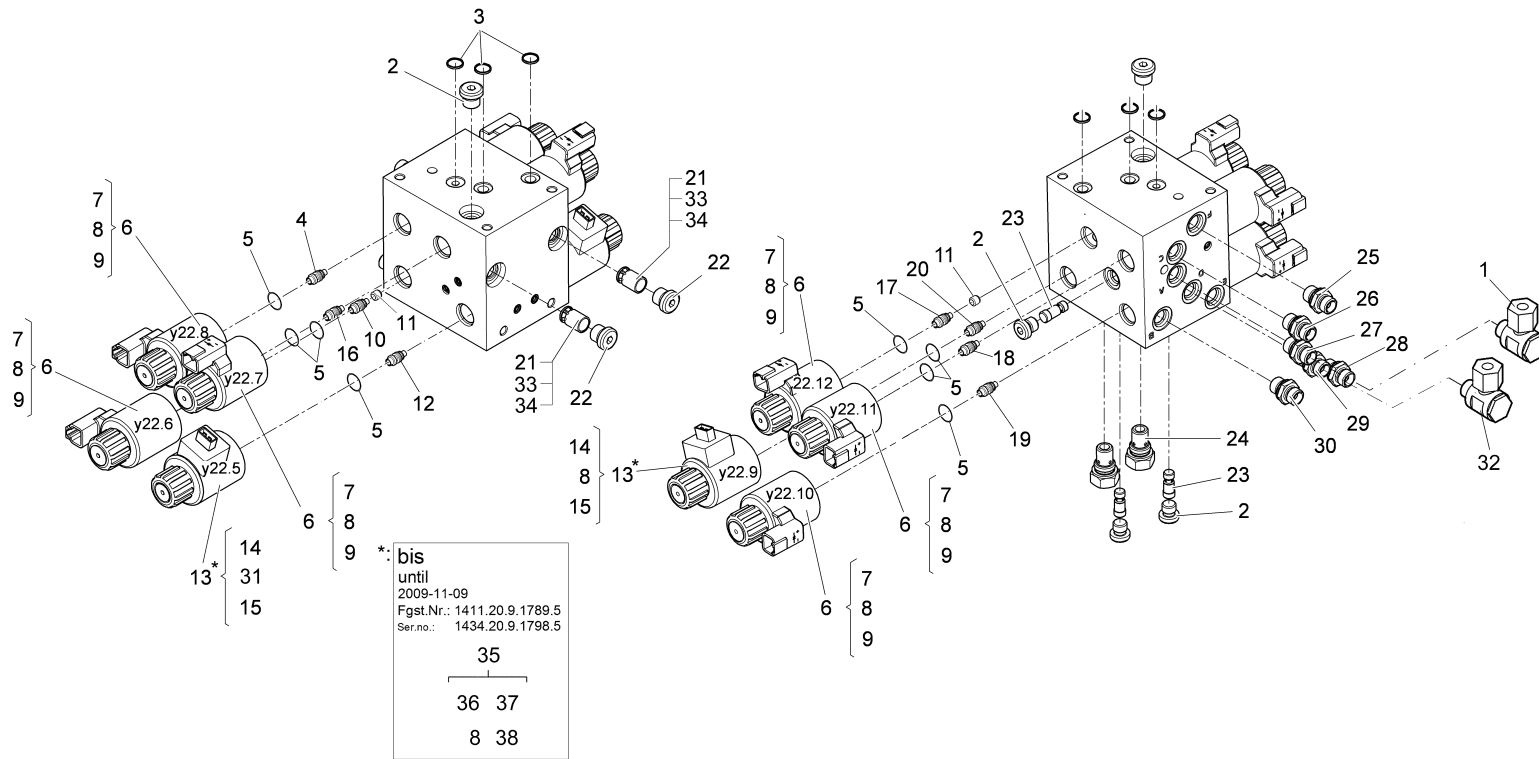
Steuerblock #1 / Valve manifold #1 / Bloc hydraulique #1

Pos.	Best. Nr. PN Ref.No.	Stk k. Qty. Qté.	Bezeichnung	Einh eit	Description	Unit Designation	Abmessungen Unité Measurement Mesurage	DIN / ISO	Bemerkungen Remarks Remarques
1	✓ 00077960	1	Schwenk-Verschraubung	ST	Swivel joint	PC Swivel joint	PCE -df L10 M14x1,5-N1		Besen rechts heben, senken, Entlastung
2	---	4	Ersatzteil auf Anfrage		Spare part on request	Pièce de rechange sur demande			Verschlussstopfen
3	✓ 01222010	3	Quadring	ST	Ring	PC Ring	PCE 12,42x1,68		
4	✓ 01226210	1	Ventileinsatz	ST	Valve core	PC Insertion	PCE 2/2 Wege D 2.2		Y 22.8 Besen links einschwenken
5	✓ 01228050	8	Dichtscheibe	ST	Sealing disc	PC Rondelle d'étanchéité	PCE		
6	✓ 01221920	6	Hubmagnet	ST	Lifting magnet	PC Electro-aimant de levage	PCE 12V		
7	✓ 01221910	6	Spule	ST	Coil	PC Coil	PCE 12V		
8	✓ 01228080	8	Runddichtring	ST	Packing ring	PC Round sealing ring	PCE		
9	✓ 01221900	6	Mutter	ST	Nut	PC Nut	PCE		
10	✓ 01221930	1	Ventileinsatz	ST	Valve core	PC Insertion	PCE 3/2 Wege D1.8		Y 22.6 Besen links heben, senken, Entlastung
11	✓ 01221950	2	Blende	ST	Screen	PC Bandeau	PCE M6x6x1,2		
12	✓ 01227960	1	Einsatz	ST	Insert	PC Garniture	PCE D4,0 DBV		Y 22.5 DBV Besenanddruck / Entlastung links
13	✓ 01225550	2	Hubmagnet	ST	Lifting magnet	PC Electro-aimant de levage	PCE		
14	✓ 01228040	2	Magnetspule	ST	Solenoid coil	PC Bobine	PCE		
15	---	2	Ersatzteil auf Anfrage		Spare part on request	Pièce de rechange sur demande			Überwurfmutter
16	✓ 01221940	1	Ventileinsatz	ST	Valve core	PC Insertion	PCE 3/2 Wege D2.2		Y 22.7 Besen links ausschwenken
17	✓ 01221940	1	Ventileinsatz	ST	Valve core	PC Insertion	PCE 3/2 Wege D2.2		Y 22.12 Besen rechts einschwenken

Index: 01227700

369

Steuerblock #1 / Valve manifold #1 / Bloc hydraulique #1



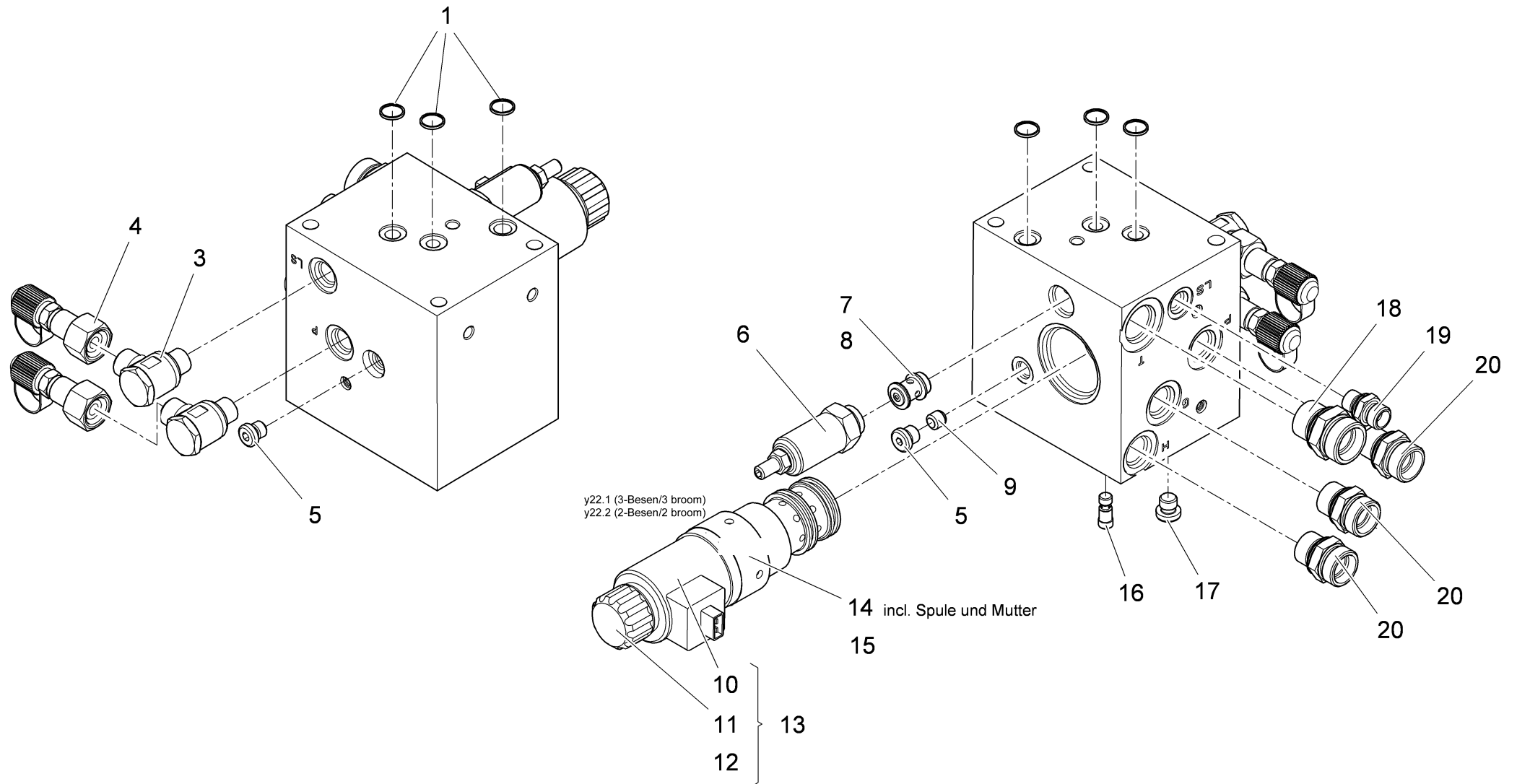
Steuerblock #1 / Valve manifold #1 / Bloc hydraulique #1

Pos.	Best. Nr. PN Ref.No.	Stk. Qty. Qté.	Bezeichnung	Einh. eit	Description	Unit Designation	Abmessungen Unité Measurement Mesurage	DIN / ISO	Bemerkungen Remarks Remarques
18	✓ 01226210	1	Ventileinsatz	ST	Valve core	PC Insertion	PCE 2/2 Wege D 2.2		Y 22.11 Besen rechts ausschwenken
19	✓ 01221930	1	Ventileinsatz	ST	Valve core	PC Insertion	PCE 3/2 Wege D1.8		Y 22.10 Besen rechts heben, senken, Entlastung
20	✓ 01227960	1	Einsatz	ST	Insert	PC Garniture	PCE D4,0 DBV		Y 22.9 DBV Besenandruck / Entlastung rechts
21	✓ 01222200	2	Einbausatz Rückschlagventil	ST	Mounting kit back-pressure valve	PC Kit d'installation spéciales	PCE		
22	---	2	Ersatzteil auf Anfrage		Spare part on request	Pièce de rechange sur demande			Verschlussstopfen
23	✓ 01222020	3	Wechselventil	ST	Alternating check valve	PC Sélecteur de circuit	PCE		
24	✓ 01221970	2	Stromregler	ST	Current regulator	PC Regulateur d'écoulement	PCE 5L/min.		
25	---	1	Ersatzteil auf Anfrage		Spare part on request	Pièce de rechange sur demande			Einschraubstutzen L8-M14x1.5; Anschluss F: Besen links einschwenken
26	---	1	Ersatzteil auf Anfrage		Spare part on request	Pièce de rechange sur demande			Einschraubstutzen L8-M14x1.5; Anschluss C: Besen rechts einschwenken
27	---	1	Ersatzteil auf Anfrage		Spare part on request	Pièce de rechange sur demande			Einschraubstutzen L8-M14x1.5; Anschluss A
28	---	1	Ersatzteil auf Anfrage		Spare part on request	Pièce de rechange sur demande			Verschraubung
29	---	1	Ersatzteil auf Anfrage		Spare part on request	Pièce de rechange sur demande			Einschraubstutzen L8-M14x1.5; Anschluss D

Steuerblock #1 / Valve manifold #1 / Bloc hydraulique #1

Pos.	Best. Nr. PN Ref.No.	Stk. Qty. Qté.	Bezeichnung	Einheit	Description	Unit Designation	Abmessungen Unité Measurement Mesurage	DIN / ISO	Bemerkungen Remarks Remarques
30	---	1	Ersatzteil auf Anfrage		Spare part on request	Pièce de rechange sur demande			Verschraubung
31	---	1	Ersatzteil auf Anfrage		Spare part on request	Pièce de rechange sur demande			O-Ring
32	✓ 00077960	1	Schwenk-Verschraubung	ST	Swivel joint	PC Swivel joint	PCE -df L10 M14x1,5-N1		Besen links heben, senken, Entlastung
33	✓ 01228140	2	Druckfeder	ST	Compression spring	PC Ressort à pression	PCE		
34	✓ 01228130	2	Federführung	ST	Spring guide	PC Guidage de ressort	PCE		
35	--	1	Nicht mehr lieferbar!		No longer available!	N'est plus disponible!			Hubmagnet nur noch in Einzelteilen erhältlich: Pos.8,36-38
36	✓ 01222040	1	Spule	ST	Coil	PC Coil	PCE 12V prop. JET		
37	✓ 01222030	1	Überwurfmutter	ST	Cap nut	PC Écrou à raccord	PCE		
38	✓ 01226990	1	Rohrgestell mit O-Ring	ST	Pipe support	PC Support	PCE		

Steuerblock #3 / Valve manifold #3 / Bloc hydraulique #3
 (-> 2015-09)



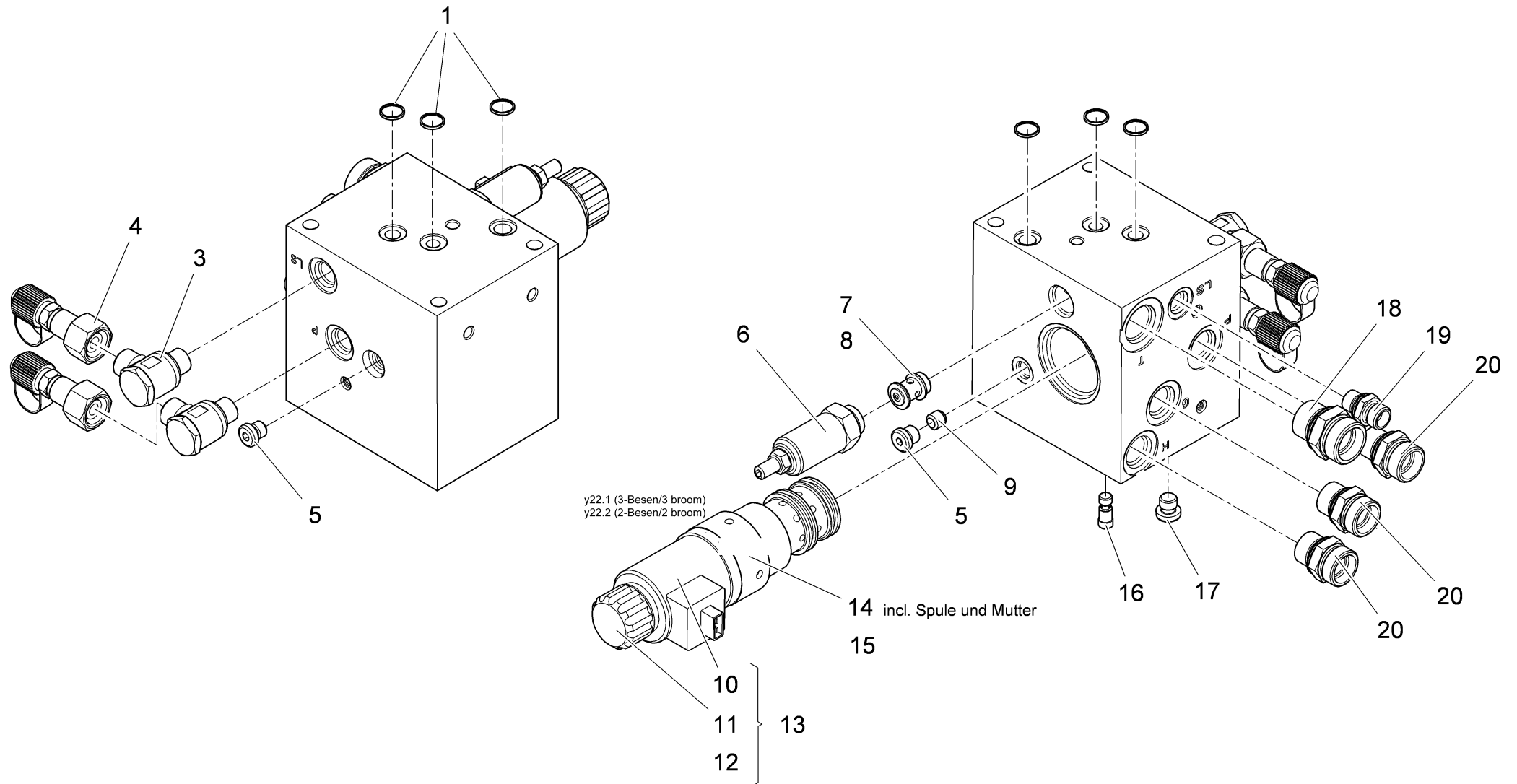
Steuerblock #3 / Valve manifold #3 / Bloc hydraulique #3
 (-> 2015-09)

Pos.	Best. Nr. PN Ref.No.	Stk. Qty. Qté.	Bezeichnung	Einheit	Description	Unit Designation	Abmessungen Unité Measurement Mesurage	DIN / ISO	Bemerkungen Remarks Remarques
1	✓ 01222010	3	Quadriring	ST	Ring	PC Ring	PCE 12,42x1,68		
3	---	2	Ersatzteil auf Anfrage		Spare part on request	Pièce de rechange sur demande			Schwenkverschraubung
4	---	2	Ersatzteil auf Anfrage		Spare part on request	Pièce de rechange sur demande			Minimess-Verschraubung
5	---	2	Ersatzteil auf Anfrage		Spare part on request	Pièce de rechange sur demande			Verschlussstopfen
6	✓ 01222060	1	Kappe mont.	ST	Cap	PC Cap	PCE DBV		
7	✓ 01227970	1	Einsatz	ST	Insert	PC Garniture	PCE D2,2 DBV		
8	✓ 01228050	1	Dichtscheibe	ST	Sealing disc	PC Rondelle d'étanchéité	PCE		
9	✓ 01221990	1	Blende	ST	Screen	PC Bandeau	PCE M6x6x0,8		
10	✓ 01222040	1	Spule	ST	Coil	PC Coil	PCE 12V prop. JET		
11	✓ 01222030	1	Überwurfmutter	ST	Cap nut	PC Écrou à raccord	PCE		
12	✓ 01228080	1	Runddichtring	ST	Packing ring	PC Round sealing ring	PCE		
13	✓ 01221960	1	Hubmagnet	ST	Lifting magnet	PC Électro-aimant de levage	PCE 12V prop.JET 7mm		
14	✓ 01221980	1	Stromregelventil	ST	Current regulator	PC Régulateur de débit	PCE CR102-60/20 12V JET		
15	✓ 01228400	1	Dichtungssatz	ST	Gasket kit	PC Kit de joints plads	PCE		
16	✓ 01222020	1	Wechselventil	ST	Alternating check valve	PC Sélecteur de circuit	PCE		
17	---	1	Ersatzteil auf Anfrage		Spare part on request	Pièce de rechange sur demande			Verschlussstopfen
18	---	1	Ersatzteil auf Anfrage		Spare part on request	Pièce de rechange sur demande			Einschraubstutzen L18F-M22x1.5; Anschluss T
19	---	1	Ersatzteil auf Anfrage		Spare part on request	Pièce de rechange sur demande			Einschraubstutzen L8f-M15x1.5; Anschluss LS

Index: 01227920

375

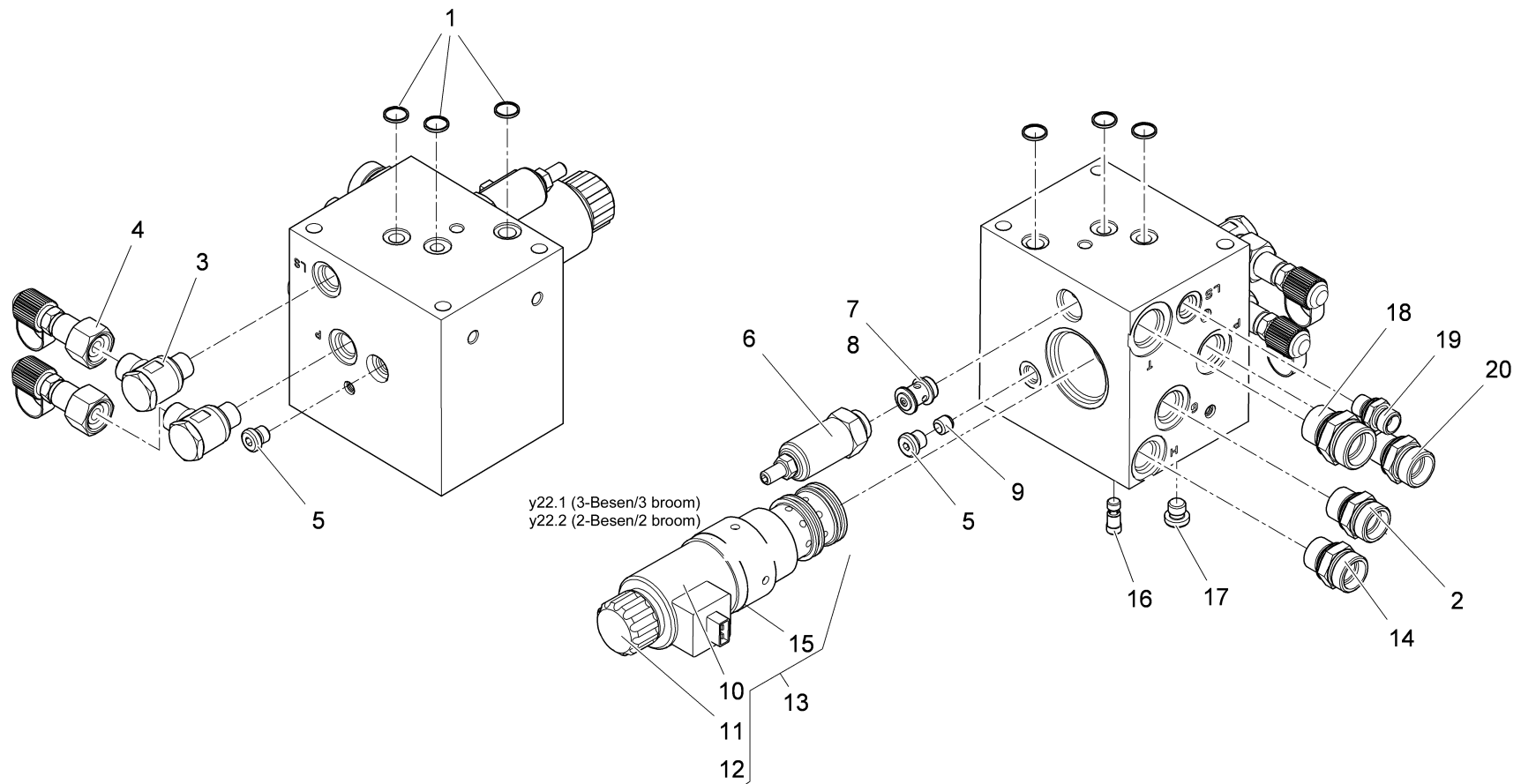
Steuerblock #3 / Valve manifold #3 / Bloc hydraulique #3
 (-> 2015-09)



Steuerblock #3 / Valve manifold #3 / Bloc hydraulique #3
 (-> 2015-09)

Pos.	Best. Nr. PN Ref.No.	Stc k. Qty. Qté.	Bezeichnung	Einh eit	Description	Unit Designation	Abmessungen Unité Measurement Mesurage	DIN / ISO	Bemerkungen Remarks Remarques
20	---	1	Ersatzteil auf Anfrage		Spare part on request	Pièce de rechange sur demande			Einschraubstutzen L15F-M18x1.5; Anschluss P

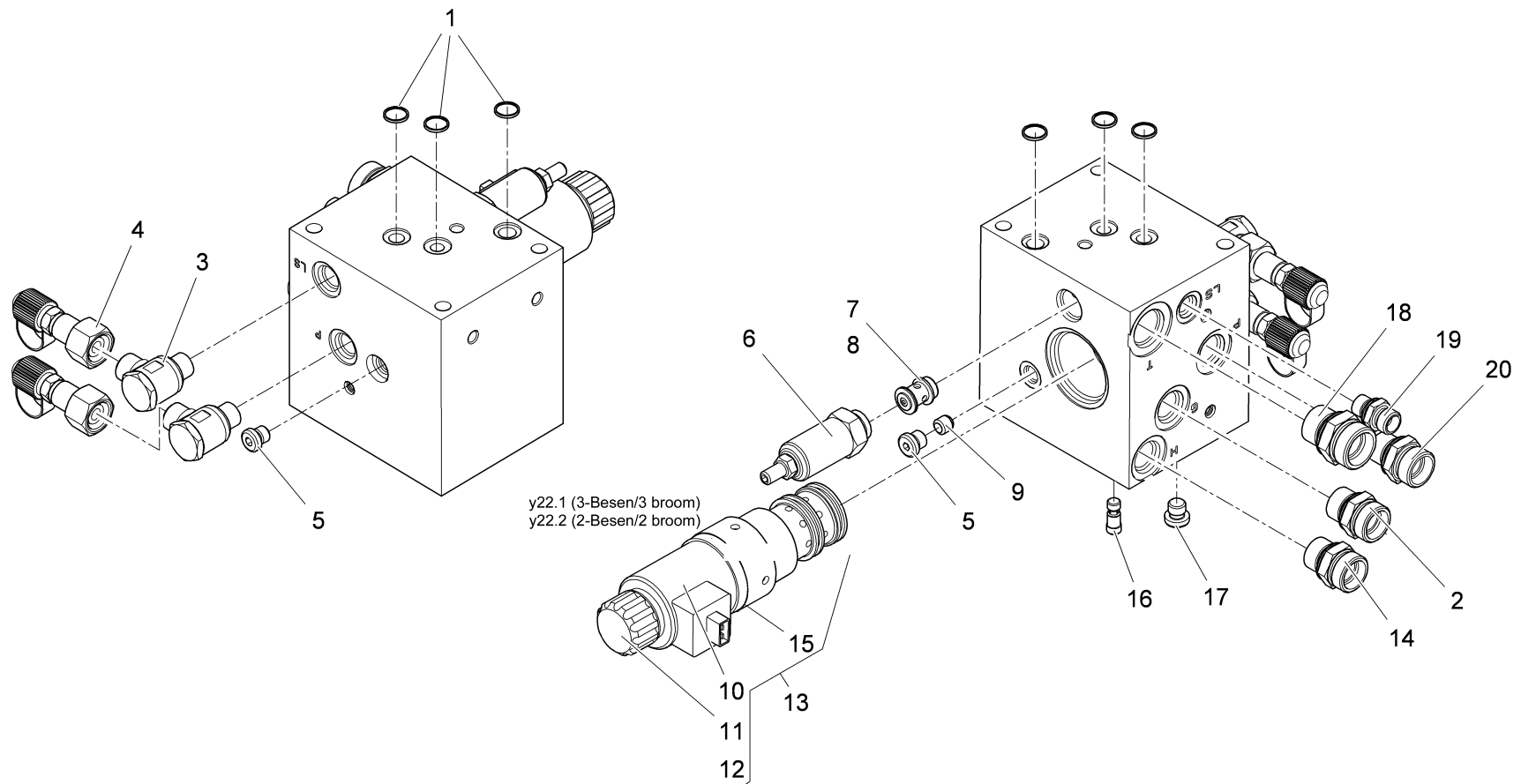
Steuerblock #3 / Valve manifold #3 / Bloc hydraulique #3
(2015-10 ->)



Steuerblock #3 / Valve manifold #3 / Bloc hydraulique #3
(2015-10 ->)

Pos.	Best. Nr. PN Ref.No.	Stk. k. Qty. Qté.	Bezeichnung	Einh. eit	Description	Unit Designation	Abmessungen Unité Measurement Mesurage	DIN / ISO	Bemerkungen Remarks Remarques
1	✓ 01222010	3	Quadriring	ST	Ring	PC Ring	PCE 12,42x1,68		
2	---	1	Ersatzteil auf Anfrage		Spare part on request	Pièce de rechange sur demande			Einschraubstutzen L15F-M18x1.5; Anschluss G: Tellerbesen links
3	---	2	Ersatzteil auf Anfrage		Spare part on request	Pièce de rechange sur demande			Schwenkverschraubung
4	---	2	Ersatzteil auf Anfrage		Spare part on request	Pièce de rechange sur demande			Minimess-Verschraubung
5	---	2	Ersatzteil auf Anfrage		Spare part on request	Pièce de rechange sur demande			Verschlussstopfen
6	✓ 01222060	1	Kappe mont.	ST	Cap	PC Cap	PCE DBV		
7	✓ 01227970	1	Einsatz	ST	Insert	PC Garniture	PCE D2,2 DBV		
8	✓ 01228050	1	Dichtscheibe	ST	Sealing disc	PC Rondelle d'étanchéité	PCE		
9	✓ 01221990	1	Blende	ST	Screen	PC Bandeau	PCE M6x6x0,8		
10	✓ 01228040	1	Magnetspule	ST	Solenoid coil	PC Bobine	PCE		
11	---	2	Ersatzteil auf Anfrage		Spare part on request	Pièce de rechange sur demande			Überwurfmutter
12	---	1	Ersatzteil auf Anfrage		Spare part on request	Pièce de rechange sur demande			O-Ring
13	---	1	Ersatzteil auf Anfrage		Spare part on request	Pièce de rechange sur demande			Stromregelventil kpl.
14	---	1	Ersatzteil auf Anfrage		Spare part on request	Pièce de rechange sur demande			Einschraubstutzen L15F-M18x1.5; Anschluss H: Tellerbesen links
15	---	1	Ersatzteil auf Anfrage		Spare part on request	Pièce de rechange sur demande			O-Ring
16	✓ 01222020	1	Wechselventil	ST	Alternating check valve	PC Sélecteur de circuit	PCE		

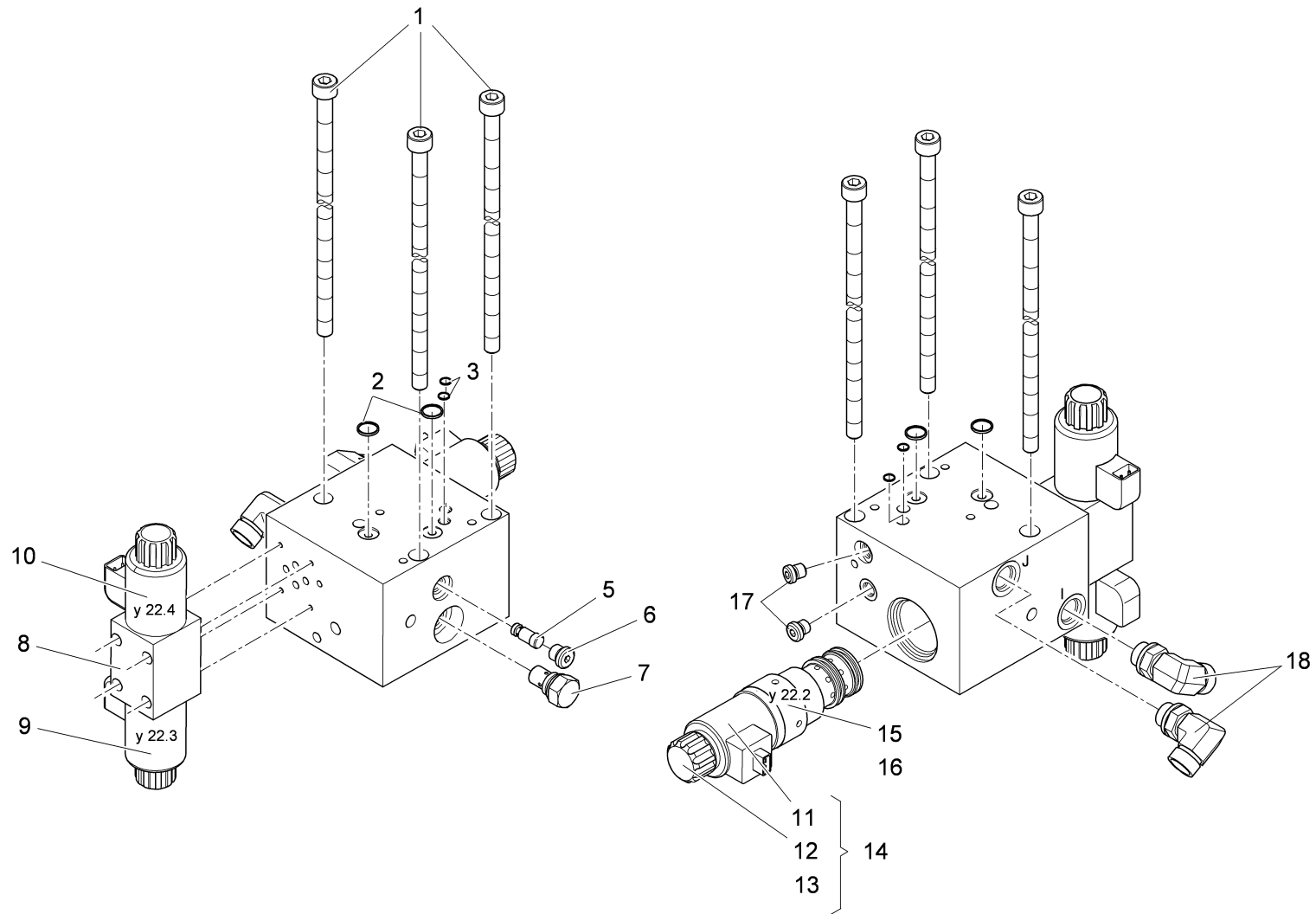
Steuerblock #3 / Valve manifold #3 / Bloc hydraulique #3
(2015-10 ->)



Steuerblock #3 / Valve manifold #3 / Bloc hydraulique #3
(2015-10 ->)

Pos.	Best. Nr. PN Ref.No.	Stc k. Qty. Qté.	Bezeichnung	Einheit	Description	Unit Designation	Abmessungen Unité Measurement Mesurage	DIN / ISO	Bemerkungen Remarks Remarques
17	---	1	Ersatzteil auf Anfrage		Spare part on request	Pièce de rechange sur demande			Verschlussstopfen
18	---	1	Ersatzteil auf Anfrage		Spare part on request	Pièce de rechange sur demande			Einschraubstutzen L18F-M22x1.5; Anschluss T
19	---	1	Ersatzteil auf Anfrage		Spare part on request	Pièce de rechange sur demande			Einschraubstutzen L8f-M15x1.5; Anschluss LS
20	---	1	Ersatzteil auf Anfrage		Spare part on request	Pièce de rechange sur demande			Einschraubstutzen L15F-M18x1.5; Anschluss P

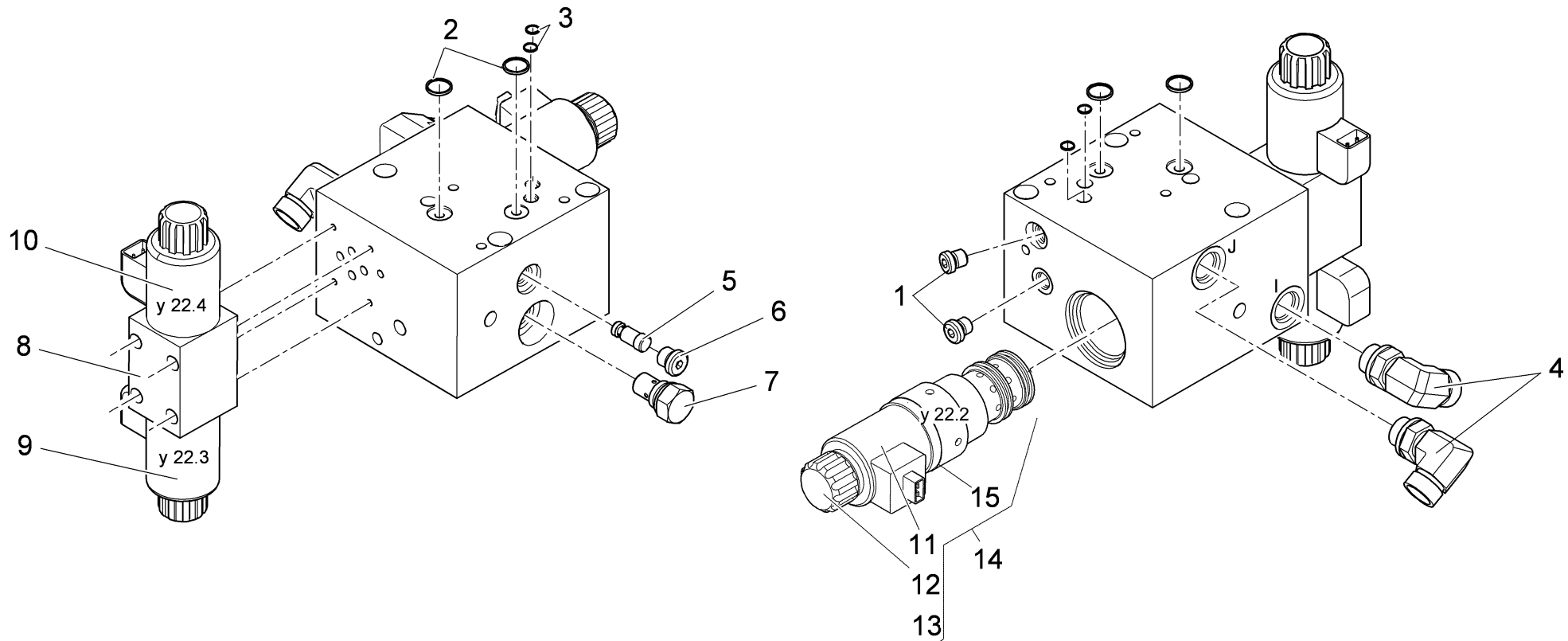
Ventilblock / Valve block / Bloc hydraulique
(-> 2015-09)



Ventilblock / Valve block / Bloc hydraulique
(-> 2015-09)

Pos.	Best. Nr. PN Ref.No.	Stk k. Qty. Qté.	Bezeichnung	Einh eit	Description	Unit Designation	Abmessungen Unité Measurement Mesurage	DIN / ISO	Bemerkungen Remarks Remarques
1	---	3	Ersatzteil auf Anfrage		Spare part on request	Pièce de rechange sur demande			Zylinderschraube
2	✓ 01222010	2	Quadring	ST	Ring	PC Ring	PCE 12,42x1,68		
3	✓ 01228090	2	Kantseal	ST	Gasket	PC Joint	PCE 6,07x1,68		
5	✓ 01222020	1	Wechselventil	ST	Alternating check valve	PC Sélecteur de circuit	PCE		
6	---	4	Ersatzteil auf Anfrage		Spare part on request	Pièce de rechange sur demande			Verschlussstopfen
7	✓ 01228370	1	Stromregelventil	ST	Current regulator	PC Régulateur de débit	PCE		
8	✓ 01228060	1	Wegeventil	ST	Directional control valve	PC Clapet de plusieurs	PCE Cetop NG6		
9	✓ 01228380	1	Magnetspule	ST	Solenoid coil	PC Bobine	PCE		
10	✓ 01228380	1	Magnetspule	ST	Solenoid coil	PC Bobine	PCE		
11	✓ 01222040	1	Spule	ST	Coil	PC Coil	PCE 12V prop. JET		
12	✓ 01228080	8	Runddichtring	ST	Packing ring	PC Round sealing ring	PCE		
13	✓ 01222030	1	Überwurfmutter	ST	Cap nut	PC Écrou à raccord	PCE		
14	✓ 01221960	1	Hubmagnet	ST	Lifting magnet	PC Électro-aimant de levage	PCE 12V prop.JET 7mm		
15	✓ 01228390	1	Stromregelventil	ST	Current regulator	PC Régulateur de débit	PCE CR10 40l/min		
16	✓ 01228400	1	Dichtungssatz	ST	Gasket kit	PC Kit de joints plads	PCE		
17	---	2	Ersatzteil auf Anfrage		Spare part on request	Pièce de rechange sur demande			Verschlussstopfen
18	---	2	Ersatzteil auf Anfrage		Spare part on request	Pièce de rechange sur demande			Einst. W-Stutzen

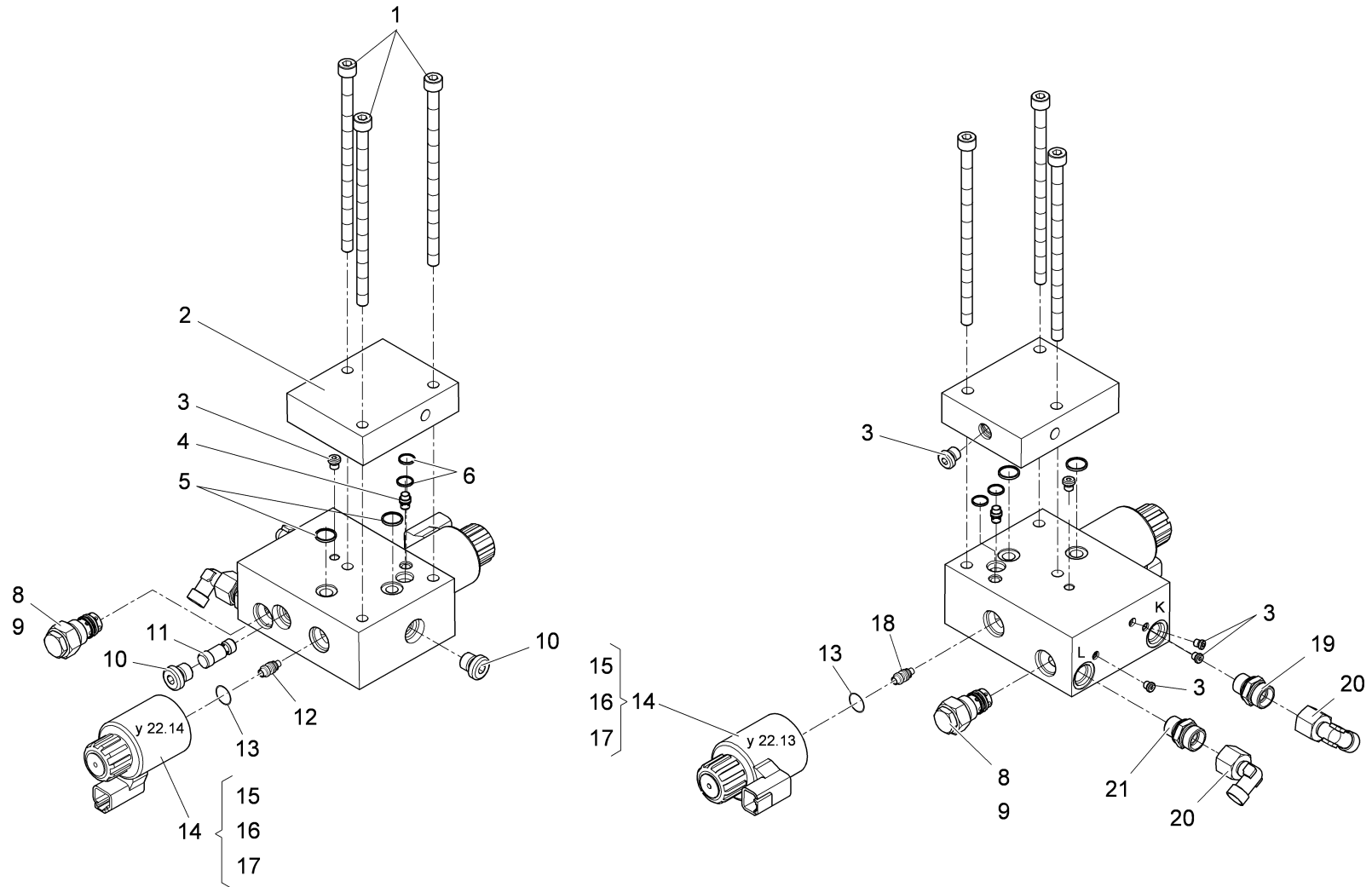
Ventilblock / Valve block / Bloc hydraulique
(2015-10 ->)



Ventilblock / Valve block / Bloc hydraulique
(2015-10 ->)

Pos.	Best. Nr. PN Ref.No.	Stk. Qty. Qté.	Bezeichnung	Einh. eit	Description	Unit Designation	Abmessungen Unité Measurement Mesurage	DIN / ISO	Bemerkungen Remarks Remarques
1	---	2	Ersatzteil auf Anfrage		Spare part on request		Pièce de rechange sur demande		Verschlussstopfen
2	✓ 01222010	2	Quadring	ST	Ring	PC	Ring	PCE 12,42x1,68	
3	✓ 01228090	2	Kantseal	ST	Gasket	PC	Joint	PCE 6,07x1,68	
4	---	2	Ersatzteil auf Anfrage		Spare part on request		Pièce de rechange sur demande		Einst. W-Stutzen
5	✓ 01222020	1	Wechselventil	ST	Alternating check valve	PC	Sélecteur de circuit	PCE	
6	---	4	Ersatzteil auf Anfrage		Spare part on request		Pièce de rechange sur demande		Verschlussstopfen
7	✓ 01228370	1	Stromregelventil	ST	Current regulator	PC	Régulateur de débit	PCE	
8	✓ 01228060	1	Wegeventil	ST	Directional control valve	PC	Clapet de plusieurs	PCE Cetop NG6	
9	✓ 01228380	1	Magnetspule	ST	Solenoid coil	PC	Bobine	PCE	
10	✓ 01228380	1	Magnetspule	ST	Solenoid coil	PC	Bobine	PCE	
11	✓ 01228040	1	Magnetspule	ST	Solenoid coil	PC	Bobine	PCE	
12	---	2	Ersatzteil auf Anfrage		Spare part on request		Pièce de rechange sur demande		Überwurfmutter
13	---	1	Ersatzteil auf Anfrage		Spare part on request		Pièce de rechange sur demande		O-Ring
14	---	1	Ersatzteil auf Anfrage		Spare part on request		Pièce de rechange sur demande		Stromregelventil kpl.
15	---	1	Ersatzteil auf Anfrage		Spare part on request		Pièce de rechange sur demande		O-Ring

Ventilscheibe / Valve / Clapet



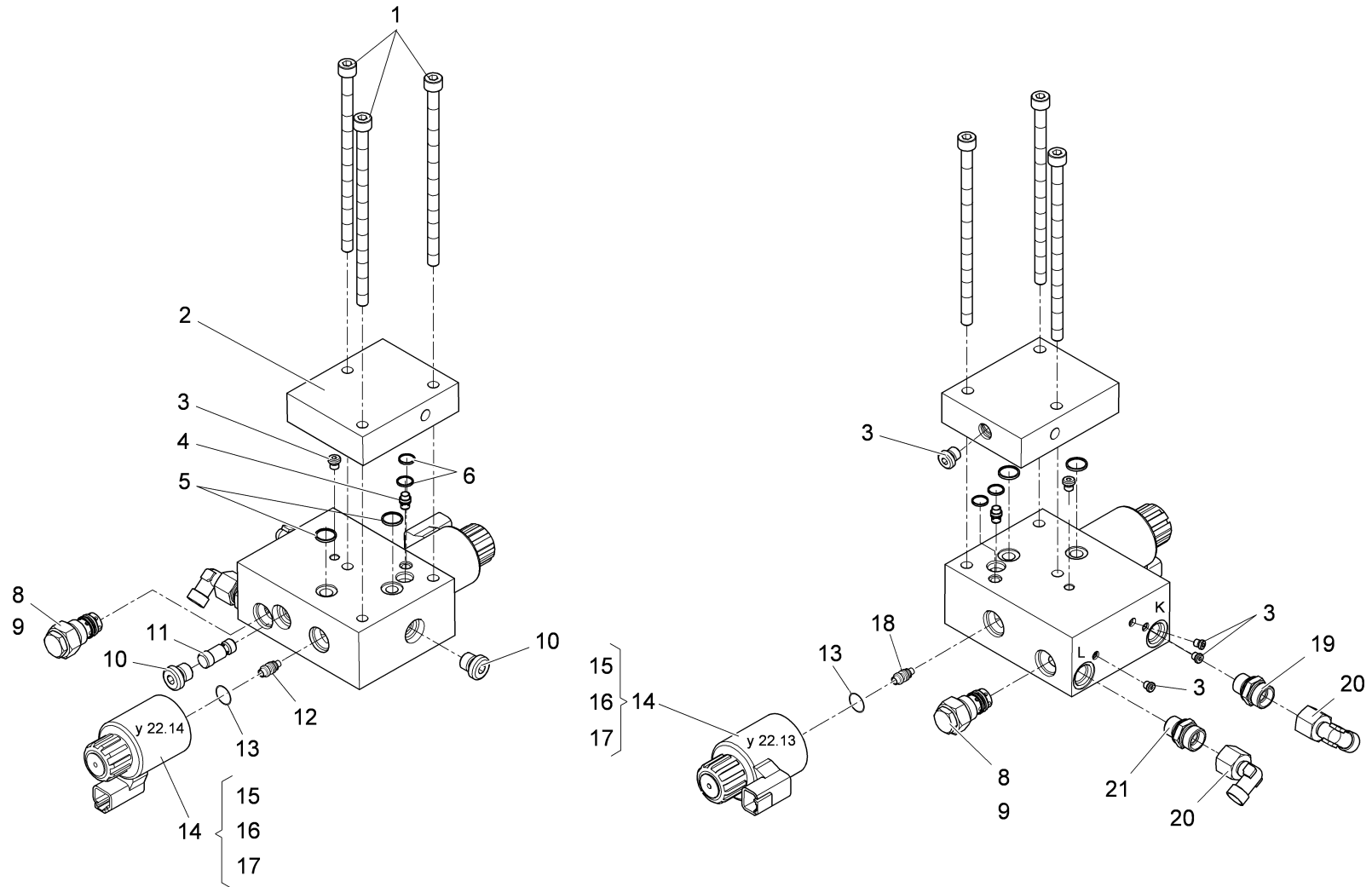
Ventilscheibe / Valve / Clapet

Pos.	Best. Nr. PN Ref.No.	Stc k. Qty. Qté.	Bezeichnung	Einh eit	Description	Unit Designation	Abmessungen Unité Measurement Mesurage	DIN / ISO	Bemerkungen Remarks Remarques
1	---	3	Ersatzteil auf Anfrage		Spare part on request	Pièce de rechange sur demande			Zylinderschraube
2	---	1	Ersatzteil auf Anfrage		Spare part on request	Pièce de rechange sur demande			Endplatte
3	---	5	Ersatzteil auf Anfrage		Spare part on request	Pièce de rechange sur demande			Verschlussstopfen
4	✓ 01228010	1	Wechselventil montiert	ST	Alternating check valve	PC Sélecteur de circuit	PCE		
5	✓ 01222010	2	Quadring	ST	Ring	PC Ring	PCE 12,42x1,68		
6	✓ 01228090	2	Kantseal	ST	Gasket	PC Joint	PCE 6,07x1,68		
8	✓ 01228000	2	Ventilpatrone	ST	Valve inset	PC Cartouche de soupape	PCE		
9	✓ 01227990	2	Vorsteuerkolben	ST	Valve stem	PC Clapet de pilotage	PCE		
10	---	2	Ersatzteil auf Anfrage		Spare part on request	Pièce de rechange sur demande			Verschlussstopfen
11	✓ 01222020	1	Wechselventil	ST	Alternating check valve	PC Sélecteur de circuit	PCE		
12	✓ 01227980	1	Ventileinsatz	ST	Valve core	PC Insertion	PCE		
13	✓ 01228050	2	Dichtscheibe	ST	Sealing disc	PC Rondelle d'étanchéité	PCE		
14	✓ 01228100	2	Hubmagnet	ST	Lifting magnet	PC Électro-aimant de levage	PCE		
15	✓ 01227950	2	Spule	ST	Coil	PC Bobine	PCE		
16	✓ 01228080	2	Runddichtring	ST	Packing ring	PC Round sealing ring	PCE		
17	✓ 01221900	2	Mutter	ST	Nut	PC Nut	PCE		
18	✓ 01227980	1	Ventileinsatz	ST	Valve core	PC Insertion	PCE		
19	---	1	Ersatzteil auf Anfrage		Spare part on request	Pièce de rechange sur demande			Verschraubung
20	---	2	Ersatzteil auf Anfrage		Spare part on request	Pièce de rechange sur demande			Verschraubung

Index: 01228020

387

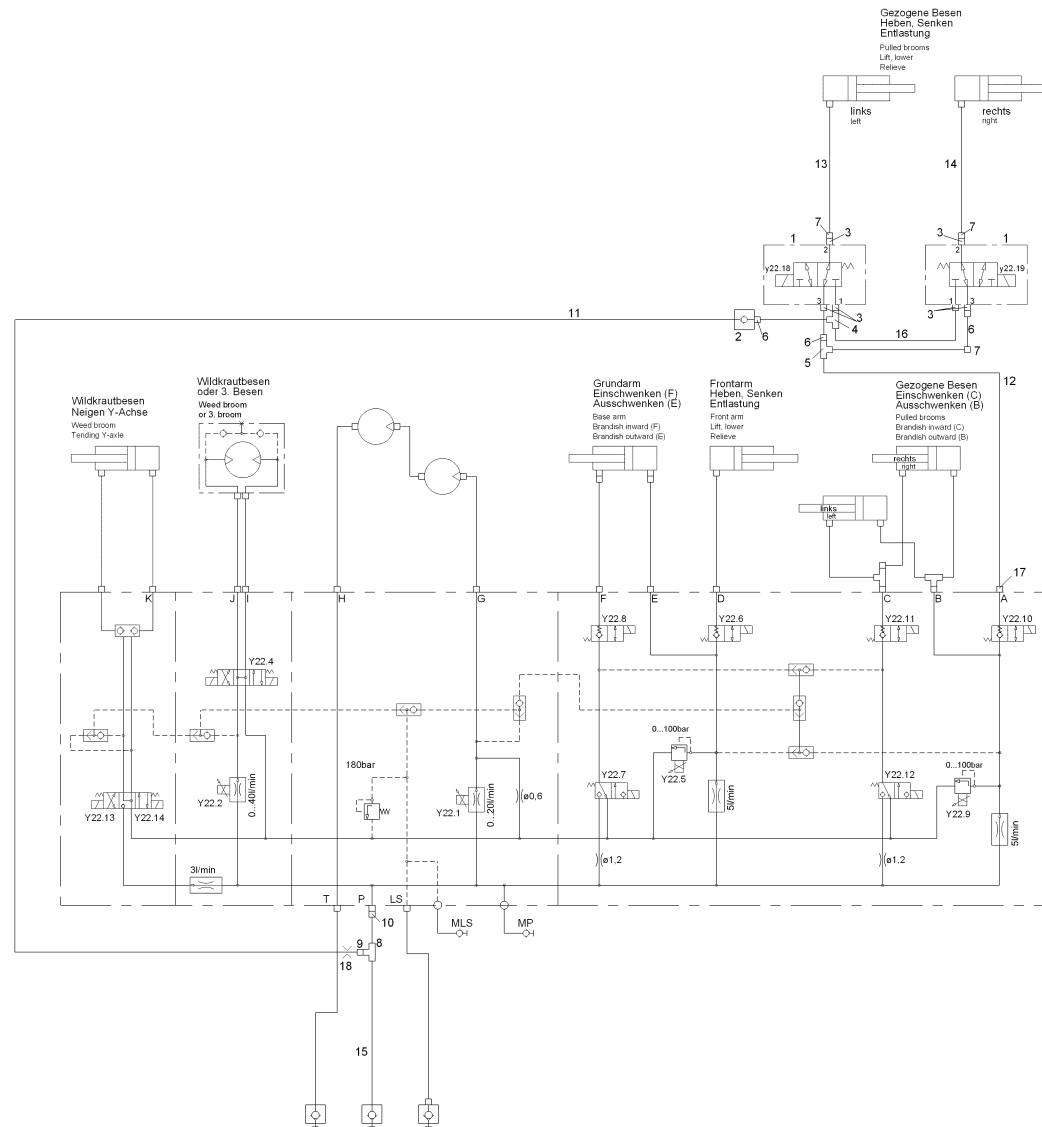
Ventilscheibe / Valve / Clapet



Ventilscheibe / Valve / Clapet

Pos.	Best. Nr. PN Ref.No.	Stc k. Qty. Qté.	Bezeichnung	Einh eit	Description	Unit Designation	Abmessungen Unité Measurement Mesurage	DIN / ISO	Bemerkungen Remarks Remarques
21	---	1	Ersatzteil auf Anfrage		Spare part on request	Pièce de rechange sur demande			Verschraubung

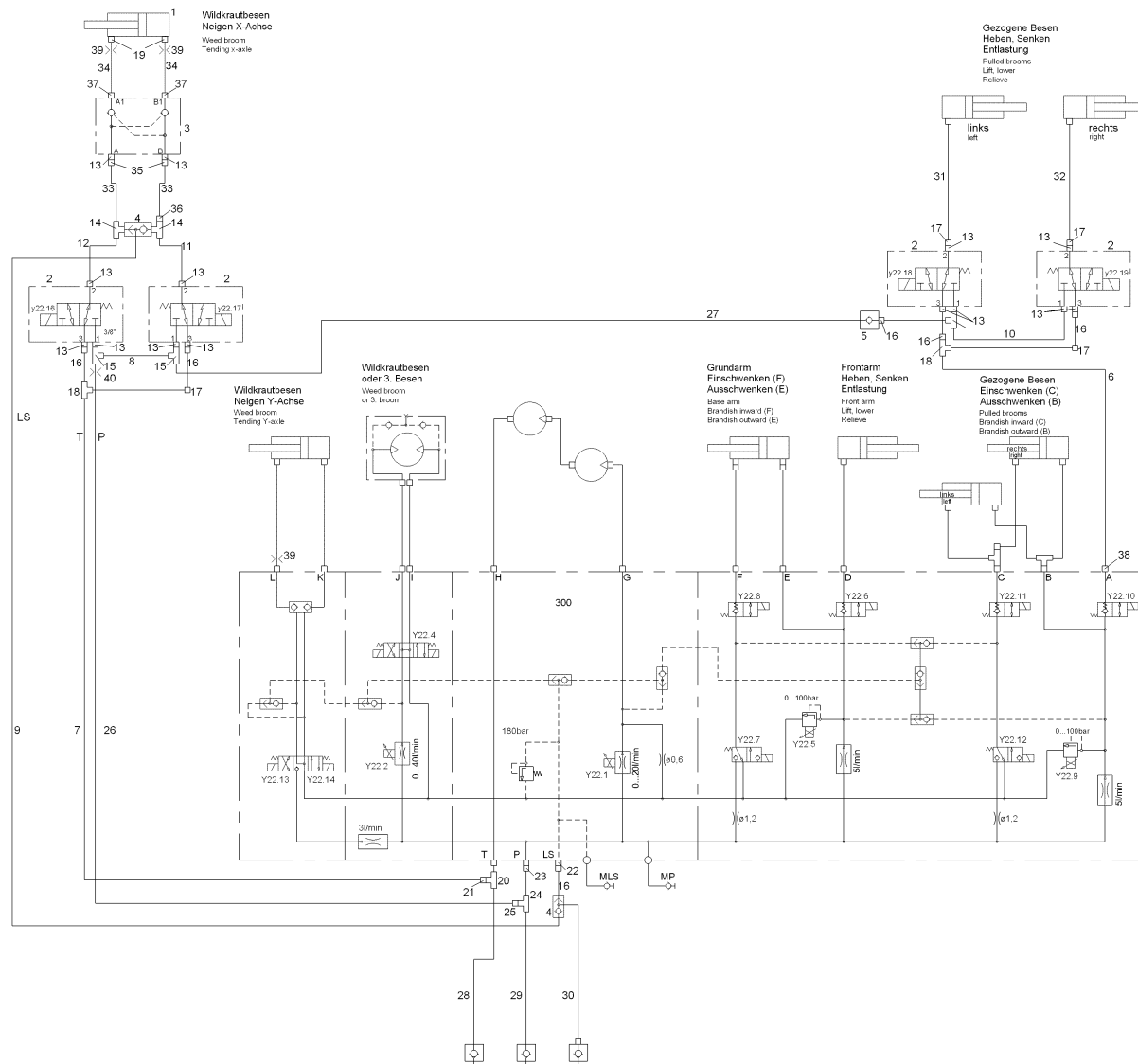
Hydraulik Option Einzelbesenaushebung / Hydraulics option Individual broom lift / Hydraulique d' option Relevage d' balais isolément



Hydraulik Option Einzelbesenaushebung / Hydraulics option Individual broom lift / Hydraulique d' option Relevage d' balais isolément

Pos.	Best. Nr. PN Ref.No.	Stk. k. Qty. Qté.	Bezeichnung	Einh. eit	Description	Unit Designation	Abmessungen Unité Measurement Mesurage	DIN / ISO	Bemerkungen Remarks Remarques
1	✓ 01228530	2	3/2-Wegeventil	ST	Directional control valve	PC Distributeur à commande par déplacement	PCE WK08D		
2	✓ 01228550	1	Rückschlagventil	ST	Back-pressure valve	PC Clapet non-retour	PCE L8-N1		
3	✓ 01015680	6	Gerade-Verschraubung	ST	Straight screw connection	PC Embout rectiligne	PCE L8 G3/8-N1		
4	✓ 01012730	1	Einstell-L-Verschraubung	ST	Screw connection - L	PC Embout réglable	PCE L 8 A3G		
5	✓ 01011390	1	T-Verschraubung	ST	T-screw connection	PC T-screw connection	PCE L8		
6	✓ 01013660	3	Gerade-Verschraubung	ST	Straight screw connection	PC Embout rectiligne	PCE L 8 A3C		
7	✓ 01013020	3	Einstell W-Verschraubung	ST	Adjustment angle screw connection	PC Embout angulaire réglable	PCE L 8 A3G		
8	✓ 00870190	1	Einstell-L-Verschraubung	ST	Screw connection - L	PC Embout réglable	PCE L15 A3G		
9	✓ 00159890	1	Reduziereinsatz	ST	Reducing inset	PC Reducteur	PCE L15/8 A3G		
10	✓ 01090800	1	Winkelverbinder	ST	Screwed angle fitting	PC Boulonnage d'angle	PCE RK90 L15 A3G		
11	---	1	Ersatzteil auf Anfrage		Spare part on request	Pièce de rechange sur demande			90589094 Hydraulikrohr
12	✓ 03011310	1	Hydraulikrohr	ST	Hydraulic pipe	PC Tube hydraulique	PCE		
13	✓ 01228680	1	Hydraulikschlauch	ST	Hydraulic hose	PC Tuyau hydraulique	PCE 1SC6 DKOL-90 DKOL 1650		
14	✓ 01228690	1	Hydraulikschlauch	ST	Hydraulic hose	PC Tuyau hydraulique	PCE 1SC6 DKOL-90 DKOL 1220		
15	✓ 01228640	1	Hydraulikschlauch	ST	Hydraulic hose	PC Tuyau hydraulique	PCE 2SC12 DKOL DKOL 420		
16	✓ 03011320	1	Hydraulikrohr	ST	Hydraulic pipe	PC Tube hydraulique	PCE		
17	✓ 01011890	1	Schwenk-Verschraubung	ST	Swivelling screw-fitting	PC Embout pivotant	PCE S8/M14x1,5 A3G		
18	✓ 00870280	1	Blende	ST	Screen	PC Bandeau	PCE		

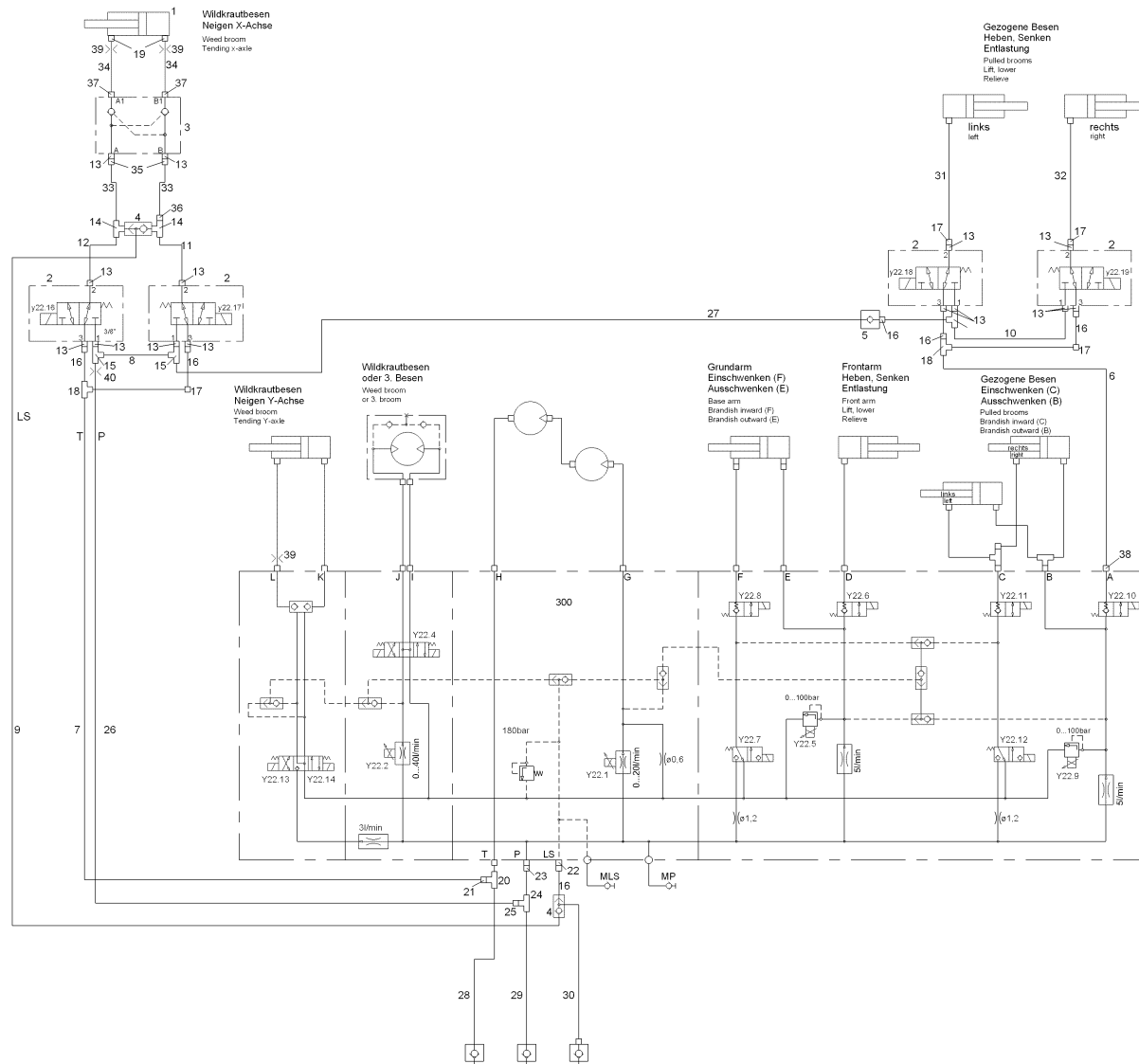
Hydraulik Option Kardanische Verstellung mit Einzelbesenaushebung / Hydraulics option Cardanic adjustment with individual broom lift / Hydraulique d' option Ajustage Cardan avec relevage d' balais isolément



Hydraulik Option Kardanische Verstellung mit Einzelbesen aushebung / Hydraulics option Cardanic adjustment with individual broom lift / Hydraulique d' option Ajustage Cardan avec relevage d' balais isolément

Pos.	Best. Nr. PN Ref.No.	Stk. k. Qty. Qté.	Bezeichnung	Einh. eit	Description	Unit Designation	Abmessungen Unité Measurement Mesurage	DIN / ISO	Bemerkungen Remarks Remarques
1	✓ 01224650	1	Hydraulikzylinder	ST	Hydraulic cylinder	PC Cylindre hydraulique	PCE 35/20x60		
2	✓ 01228530	2	3/2-Wegeventil	ST	Directional control valve	PC Distributeur à commande par déplacement	PCE WK08D		
3	✓ 01228540	1	Entsperrbares Rückschlagventil	ST	Back-pressure valve	PC Clapet antiretour déverrouillable	PCE		
4	✓ 01224910	2	Wechselventil	ST	Alternating check valve	PC Sélecteur de circuit	PCE L8 A3G		
5	✓ 01228550	1	Rückschlagventil	ST	Back-pressure valve	PC Clapet non-retour	PCE L8-N1		
6	✓ 03011310	1	Hydraulikrohr	ST	Hydraulic pipe	PC Tube hydraulique	PCE		
7	✓ 03011240	1	Hydraulikrohr	ST	Hydraulic pipe	PC Tube hydraulique	PCE		
8	✓ 03011290	1	Hydraulikrohr	ST	Hydraulic pipe	PC Tube hydraulique	PCE		
9	✓ 03011300	1	Hydraulikrohr	ST	Hydraulic pipe	PC Tube hydraulique	PCE		
10	✓ 03011320	1	Hydraulikrohr	ST	Hydraulic pipe	PC Tube hydraulique	PCE		
11	✓ 03011250	1	Hydraulikrohr	ST	Hydraulic pipe	PC Tube hydraulique	PCE		
12	✓ 03011260	1	Hydraulikrohr	ST	Hydraulic pipe	PC Tube hydraulique	PCE		
13	✓ 01015680	6	Gerade-Verschraubung	ST	Straight screw connection	PC Embout rectiligne	PCE L8 G3/8-N1		
14	✓ 01013030	2	Einstell-T-Verschraubung	ST	Adjustable T-coupling	PC Embout T réglable	PCE L 8 A3G		
15	✓ 01012730	2	Einstell-L-Verschraubung	ST	Screw connection - L	PC Embout réglable	PCE L 8 A3G		
16	✓ 01013660	3	Gerade-Verschraubung	ST	Straight screw connection	PC Embout rectiligne	PCE L 8 A3C		
17	✓ 01013020	1	Einstell W-Verschraubung	ST	Adjustment angle screw connection	PC Embout angulaire réglable	PCE L 8 A3G		
18	✓ 01011390	1	T-Verschraubung	ST	T-screw connection	PC T-screw connection	PCE L8		
19	✓ 00870240	4	Gerade-Verschraubung	ST	Straight screw connection	PC Embout rectiligne	PCE "L8/G1/4" A3G"		

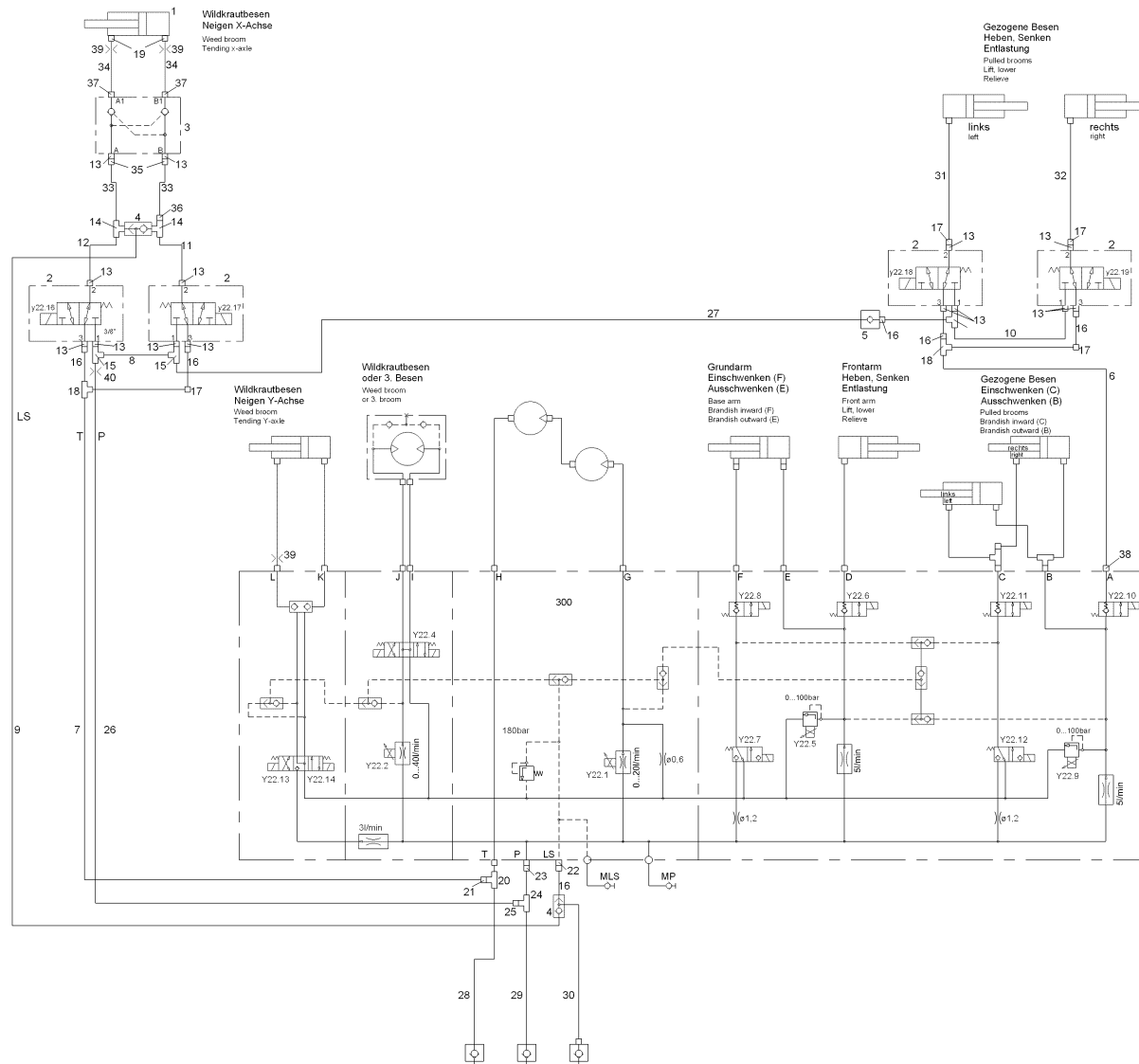
Hydraulik Option Kardanische Verstellung mit Einzelbesenaushebung / Hydraulics option Cardanic adjustment with individual broom lift / Hydraulique d' option Ajustage Cardan avec relevage d' balais isolément



Hydraulik Option Kardanische Verstellung mit Einzelbesen aushebung / Hydraulics option Cardanic adjustment with individual broom lift / Hydraulique d' option Ajustage Cardan avec relevage d' balais isolément

Pos.	Best. Nr. PN Ref.No.	Stk. k. Qty. Qté.	Bezeichnung	Einh. eit	Description	Unit Designation	Abmessungen Unité Measurement Mesurage	DIN / ISO	Bemerkungen Remarks Remarques
20	✓ 01017290	1	Einstell-T-Verschraubung	ST	Adjustable T-coupling	PC Embout T réglable	PCE L18 A3G		
21	✓ 01062150	1	Reduziereinsatz	ST	Reducing inset	PC Reducteur	PCE L18-8		
22	✓ 01142890	1	Schwenk-Verschraubung	ST	Swivel joint	PC	PCE L8 A3G		
23	✓ 01090800	1	Winkelverbinder	ST	Screwed angle fitting	PC Boulonnage d'angle	PCE RK90 L15 A3G		
24	✓ 00870190	1	Einstell-L-Verschraubung	ST	Screw connection - L	PC Embout réglable	PCE L15 A3G		
25	✓ 00159890	1	Reduziereinsatz	ST	Reducing inset	PC Reducteur	PCE L15/8 A3G		
26	✓ 03011280	1	Hydraulikrohr	ST	Hydraulic pipe	PC Tube hydraulique	PCE		
27	✓ 03011270	1	Hydraulikrohr	ST	Hydraulic pipe	PC Tube hydraulique	PCE		
28	✓ 01165120	1	Schlauch	ST	Hose	PC Tuyau	PCE 1SC 16 DKOL DKOL 550	DIN EN 857	
29	✓ 01228640	1	Hydraulikschlauch	ST	Hydraulic hose	PC Tuyau hydraulique	PCE 2SC12 DKOL DKOL 420		
30	✓ 01228650	1	Hydraulikschlauch	ST	Hydraulic hose	PC Tuyau hydraulique	PCE 1SC6 DKOL6:8 DKOL-90 635		
31	✓ 01228680	1	Hydraulikschlauch	ST	Hydraulic hose	PC Tuyau hydraulique	PCE 1SC6 DKOL-90 DKOL 1650		
32	✓ 01228690	1	Hydraulikschlauch	ST	Hydraulic hose	PC Tuyau hydraulique	PCE 1SC6 DKOL-90 DKOL 1220		
33	✓ 01228660	2	Hydraulikschlauch	ST	Hydraulic hose	PC Tuyau hydraulique	PCE 1SC6 DKOL-45 DKOL 475		
34	✓ 01228670	2	Hydraulikschlauch	ST	Hydraulic hose	PC Tuyau hydraulique	PCE 1SC6 DKOL-45 DKOL 2320		
35	✓ 01093630	2	Verbindungselement	ST	Connecting element	PC Pièce d' connexion	PCE RK-6 CEL: DKOL		
36	✓ 01228630	1	Verbindungselement	ST	Connecting element	PC Element de connexion	PCE RK-45 6 CEL DKOL		
37	✓ 00550480	2	Schwenk-Verschraubung	ST	Swivelling screw-fitting	PC Embout pivotant	PCE -df L8 G1/4-N1		

Hydraulik Option Kardanische Verstellung mit Einzelbesenaushebung / Hydraulics option Cardanic adjustment with individual broom lift / Hydraulique d' option Ajustage Cardan avec relevage d' balais isolément



Hydraulik Option Kardanische Verstellung mit Einzelbesenaushebung / Hydraulics option Cardanic adjustment with individual broom lift / Hydraulique d' option Ajustage Cardan avec relevage d' balais isolément

Pos.	Best. Nr. PN Ref.No.	Stk. Qty. Qté.	Bezeichnung	Einh. eit	Description	Unit Designation	Abmessungen Unité Measurement Mesurage	DIN / ISO	Bemerkungen Remarks Remarques
38	✓ 01011890	1	Schwenk-Verschraubung	ST	Swivelling screw-fitting	PC Embout pivotant	PCE S8/M14x1,5 A3G		
39	✓ 00538160	2	Scheibe	ST	Washer	PC Rondelle	PCE		
40	✓ 00870280	1	Blende	ST	Screen	PC Bandeau	PCE		

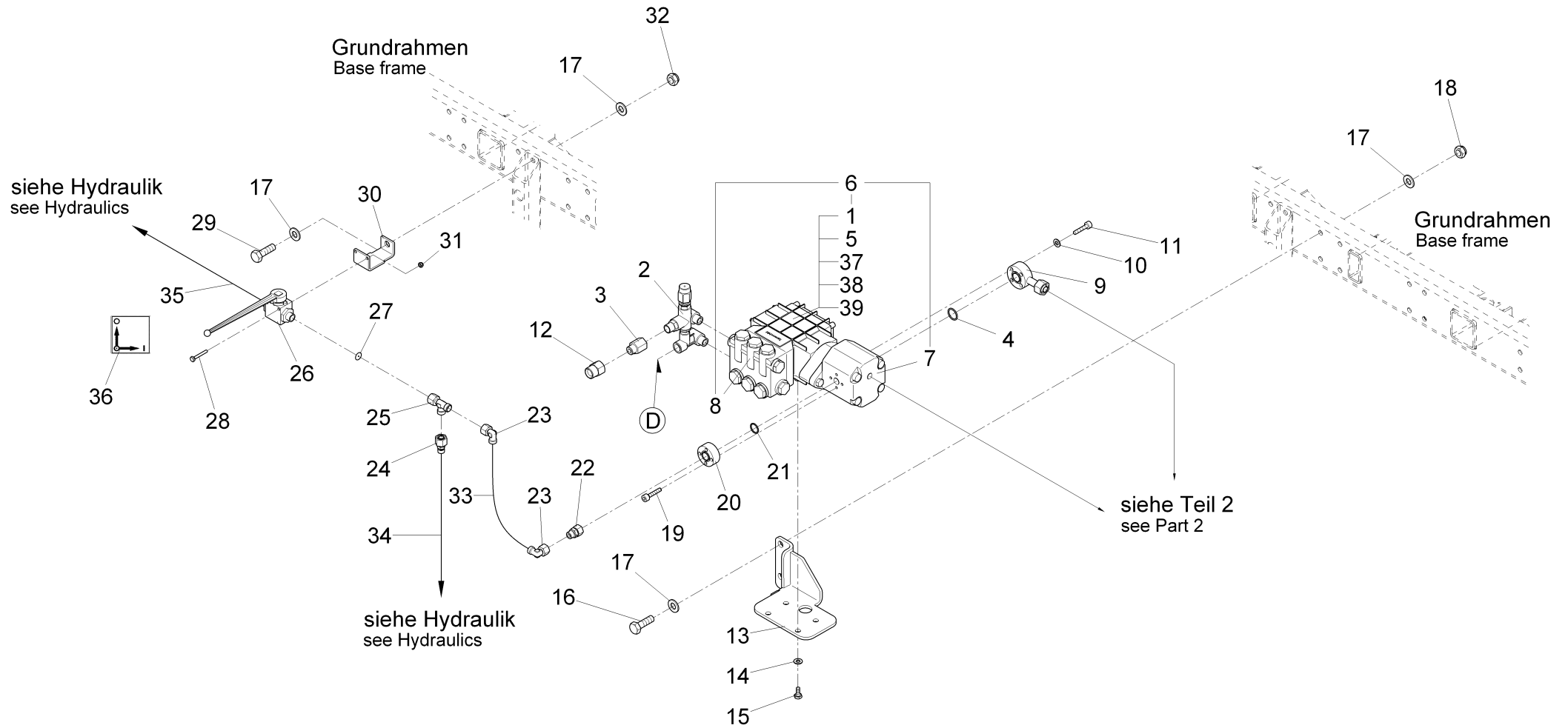
Heckkuppeldreieck / Rear coupling triangle / Triangle d' accouplement arrière

Pos.	Best. Nr. PN Ref.No.	Stk. k. Qty. Qté.	Bezeichnung	Einh. eit	Description	Unit Designation	Abmessungen Unité Measurement Mesurage	DIN / ISO	Bemerkungen Remarks Remarques
1	✓ 00872460	2	Senkschraube	ST	Countersunk screw	PC Vis à tête fraisée	PCE M6x16-8.8 A2G	DIN 7991	
2	✓ 01225150	1	Halter schmal	ST	Narrow retainer	PC Support étroit	PCE		
3	✓ 01225170	2	Bolzen, vollst.	ST	Bolt	PC Boulon	PCE		
4	✓ 01225180	1	Kuppeldreieck, vollst.	ST	Coupling triangle	PC Triangle d' accouplement	PCE		
5	✓ 00052860	2	Vorstecker	ST	Cotter pin	PC Goupille	PCE		
6	✓ 01225160	1	Halter breit	ST	Wide retainer	PC Support large	PCE		
7	✓ 00021800	6	Senkschraube	ST	Countersunk screw	PC Vis à tête fraisée	PCE M10x30-8.8 A3G	DIN 7991	
8	✓ 00053860	4	Federscheibe	ST	Spring washer	PC Rondelle de ressort	PCE B10 A3G	DIN 137	
9	✓ 00053160	4	6kt.Schraube	ST	Hexagon screw	PC Vis à 6 pans	PCE M10x30-8.8 A3G	DIN 933	
10	✓ 01225190	1	Platte, vollst.	ST	Plate	PC Plaque	PCE		
11	✓ 01225200	1	Platte, vollst.	ST	Plate	PC Plaque	PCE		
12	✓ 01011400	1	Rohrklappstecker	ST	Clap plug	PC Goupille fendue	PCE		
13	✓ 01019720	1	Seil	ST	Rope	PC Câble	PCE		
14	✓ 00045980	1	Schlüsselring	ST	Key ring	PC Porte-clés	PCE 26,5x22x1,9		

Hochdruckreiniger / High pressure cleaner / Purificateur anticyclonique

Baugruppe Mounting group Groupe d'montage	Benennung	Description	Designation	Seite Page
99140300-1	Hochdruckreiniger Teil 1	High pressure cleaner, part 1	Purificateur anticyclonique, première partie	401
99140300-2	Hochdruckreiniger Teil 2	High pressure cleaner, part 2	Purificateur anticyclonique, deuxième partie	406
99140300BT30	Hydraulikplan HD-Reiniger	Hydraulic diagram high-pressure cleaner	Plan hydraulique Purificateur anticyclonique	410

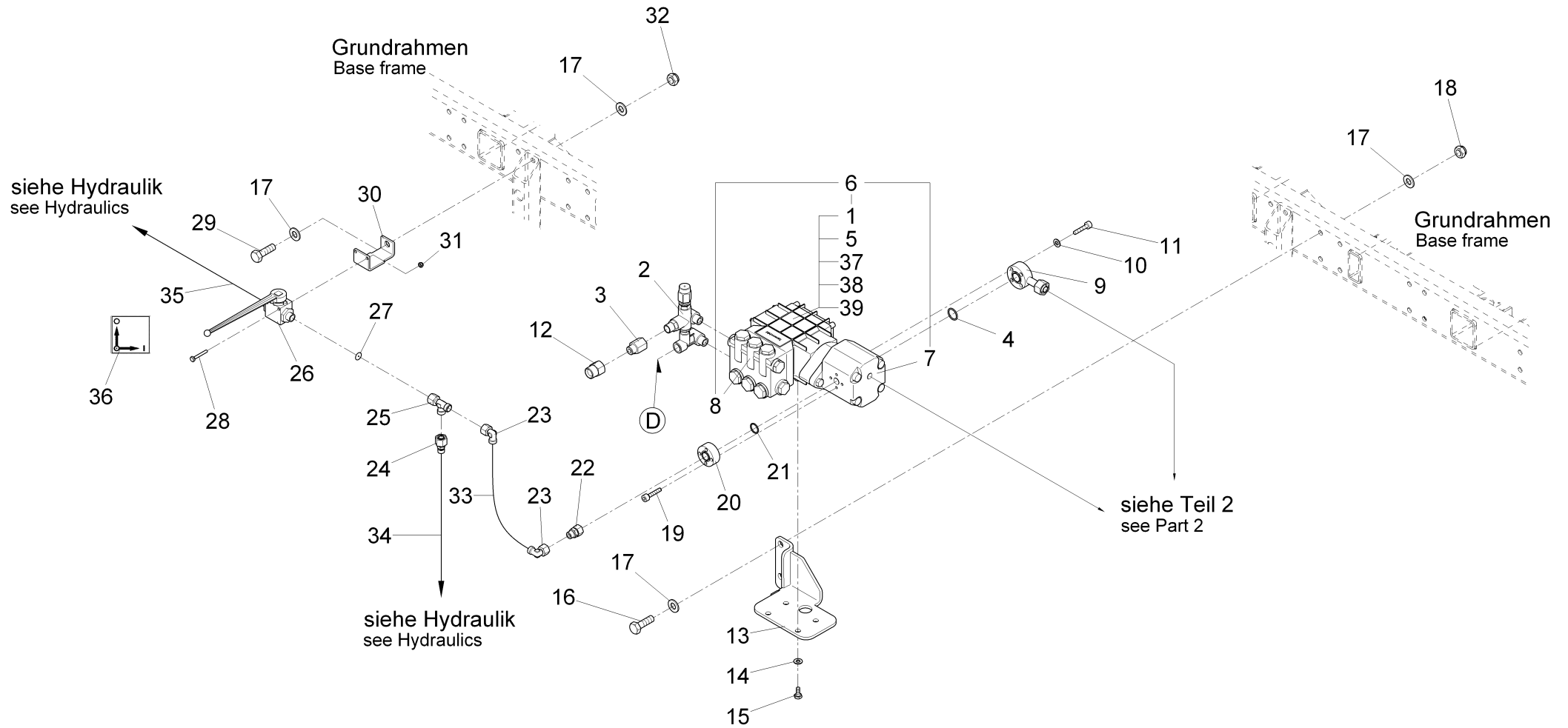
Hochdruckreiniger Teil 1 / High pressure cleaner, part 1 / Purificateur anticyclonique, première partie



Hochdruckreiniger Teil 1 / High pressure cleaner, part 1 / Purificateur anticyclonique, première partie

Pos.	Best. Nr. PN Ref.No.	Stk. k. Qty. Qté.	Bezeichnung	Einh. eit	Description	Unit Designation	Abmessungen Unité Measurement Mesurage	DIN / ISO	Bemerkungen Remarks Remarques
1	✓ 01163490	1	Wasserpumpe	ST	Water pump	PC Pompe d' eau	PCE PND 4.0/20 T MI		
2	✓ 01167170	1	Druckregelventil	ST	Pressure control valve	PC Clapet de contrôle de pression	PCE UB17		
3	✓ 01227120	1	Gewindeadapter	ST	Threaded adapter	PC Adapteur fileté	PCE		
4	✓ 00156240	1	O-Ring ölbeständig	ST	O-ring oil resistant	PC Joint circulaire huile résistante	PCE 24x2.5 85 Shore		
5	✓ 01163510	1	Dichtungssatz (Wasserpumpe)	ST	Gasket kit (water pump)	PC Kit de joints plads (pompe d' eau)	PCE		
6	✓ 03009220	1	Hochdruckpumpeneinheit	ST	High pressure pump unit	PC Unité de pompe anticyclonique	PCE		
7	✓ 01163500	1	Zahnradmotor	ST	Gear wheel motor	PC Moteur à engrenage	PCE "PLM 20.11,2 D.3/4""		
8	✓ 01163520	1	Ventilsatz (Wasserpumpe)	ST	Valve kit (water pump)	PC Jeu d' clapet (pompe d' eau)	PCE		
9	✓ 01163350	1	Pumpenflansch	ST	Pump flange	PC Bride d' pompe	PCE		
10	✓ 00053750	4	Scheibe	ST	Washer	PC Washer	PCE A8,4-140HV-St A2G	DIN 125	
11	✓ 00021600	4	Zylinderschraube	ST	Cylinder head screw	PC Vis de cylindre	PCE M8x35-8.8 A2G	DIN 912	
12	✓ 01163390	1	Nippel Ventil-Schlauch	ST	Nipple	PC Raccord d' graissage	PCE		
13	✓ 01227660	1	Konsole, vollst.	ST	Console	PC Consôle	PCE		
14	✓ 00740310	4	Sperrkantscheibe	ST	Washer	PC Rondelle	PCE SKS-8-dacrometisiert		
15	✓ 00053080	4	6kt.Schraube	ST	Hexagon screw	PC Vis à 6 pans	PCE M8x16 8.8 A2G	DIN 933	
16	✓ 00053200	2	6kt.Schraube	ST	Hex.bolt	PC Vis à 6 pans	PCE M12x30-8.8 A3G	DIN 933	
17	✓ 00053770	6	Scheibe	ST	Washer	PC Washer	PCE A13-140HV-St A2G	DIN 125	
18	✓ 00051490	2	6kt.Mutter	ST	Hex. Nut	PC Écrou à 6 pans	PCE M12-6 A3G	DIN 985	
19	✓ 01227670	4	Zyl.Schraube	ST	Socket head screw	PC Vis cylindre	PCE M10x60-8.8 A3G	ISO 4762	
20	✓ 01224940	1	Zahnradpumpenflansch	ST	Flange	PC Bride	PCE PF1		

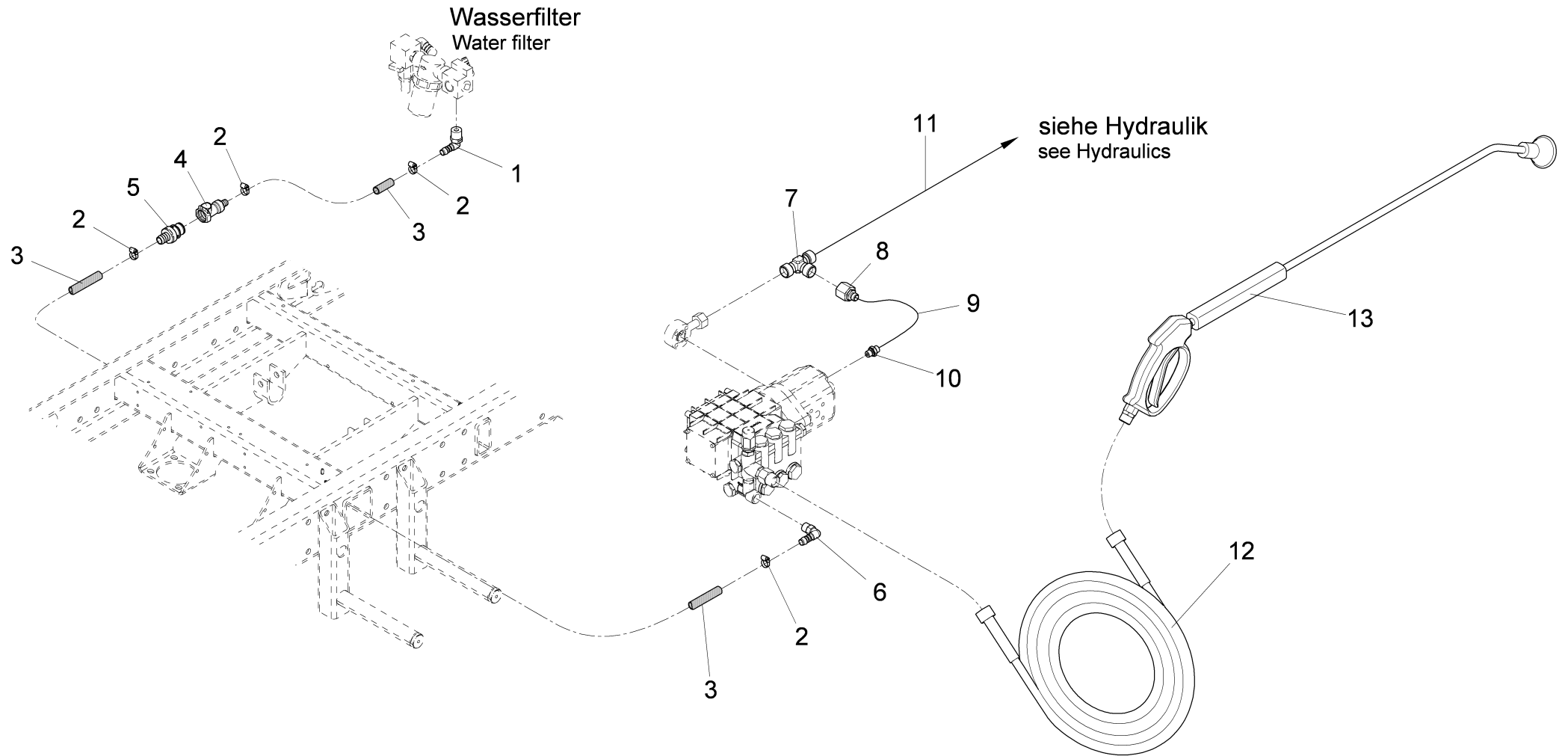
Hochdruckreiniger Teil 1 / High pressure cleaner, part 1 / Purificateur anticyclonique, première partie



Hochdruckreiniger Teil 1 / High pressure cleaner, part 1 / Purificateur anticyclonique, première partie

Pos.	Best. Nr. PN Ref.No.	Stk k. Qty. Qté.	Bezeichnung	Einh eit	Description	Unit Designation	Abmessungen Unité Measurement Mesurage	DIN / ISO	Bemerkungen Remarks Remarques
21	✓ 00735600	1	O-Ring	ST	O-ring	PC Joint circulaire	PCE 3,53x32,92 70 Shore A		
22	✓ 00048280	1	Gerade-Verschraubung	ST	Straight screw connection	PC Embout rectiligne	PCE L12 A3G		
23	✓ 00109150	2	Einstell W-Verschraubung	ST	Adjustment angle screw connection	PC Embout angulaire reglable	PCE L12 A3G		
24	✓ 00736460	1	Reduziereinsatz	ST	Reducing inset	PC Reducteur	PCE L12/8 A3G		
25	✓ 00107800	1	Einstell-L-Verschraubung	ST	Screw connection - L	PC Embout reglable	PCE L12 A3G		
26	✓ 01010400	1	Kugelhahn	ST	Ball tap	PC Robinet à boule	PCE		
27	✓ 01224900	1	Blende	ST	Screen	PC Bandeau	PCE		
28	✓ 00133860	2	6kt.Schraube	ST	Hex.bolt	PC Vis à 6 pans	PCE M5x45-8.8 A2G	DIN 931	
29	✓ 00155830	1	6kt.Schraube	ST	Hexagon screw	PC Vis à 6 pans	PCE M12x35-10.9 A3G	DIN 933	
30	✓ 01227680	1	Halter	ST	Retainer	PC Support	PCE		
31	✓ 00051340	2	6kt.Mutter	ST	Hex. Nut	PC Écrou à 6 pans	PCE M5-6 A2G	DIN 985	
32	✓ 00966210	1	6kt.Mutter	ST	Hex. Nut	PC Écrou à 6 pans	PCE M12-10	DIN 934	
33	✓ 01224990	1	Druckschlauch	ST	Pressure hose	PC Tuyau de pression	PCE 2SC10 DKOL DKOL-45 340		
34	✓ 01224950	1	Druckschlauch	ST	Pressure hose	PC Tuyau de pression	PCE 1SC6 DKOL DKOL-45 670		
35	✓ 01224980	1	Druckschlauch	ST	Pressure hose	PC Tuyau de pression	PCE 2SC10 DKOL DKOL-45 930		
36	---	1	Ersatzteil auf Anfrage		Spare part on request	Pièce de rechange sur demande			
37	✓ 01166410	1	Schauglas	ST	Sight glass	PC Voyant	PCE		
38	✓ 01166670	1	Dichtungssatz KIT 14	ST	Gasket kit KIT 14	PC Kit de joint plads KIT 14	PCE		
39	✓ 01166700	1	Dichtungssatz KIT 20	ST	Gasket kit KIT 20	PC Kit de joint plads KIT 20	PCE		

Hochdruckreiniger Teil 2 / High pressure cleaner, part 2 / Purificateur anticyclonique, deuxième partie

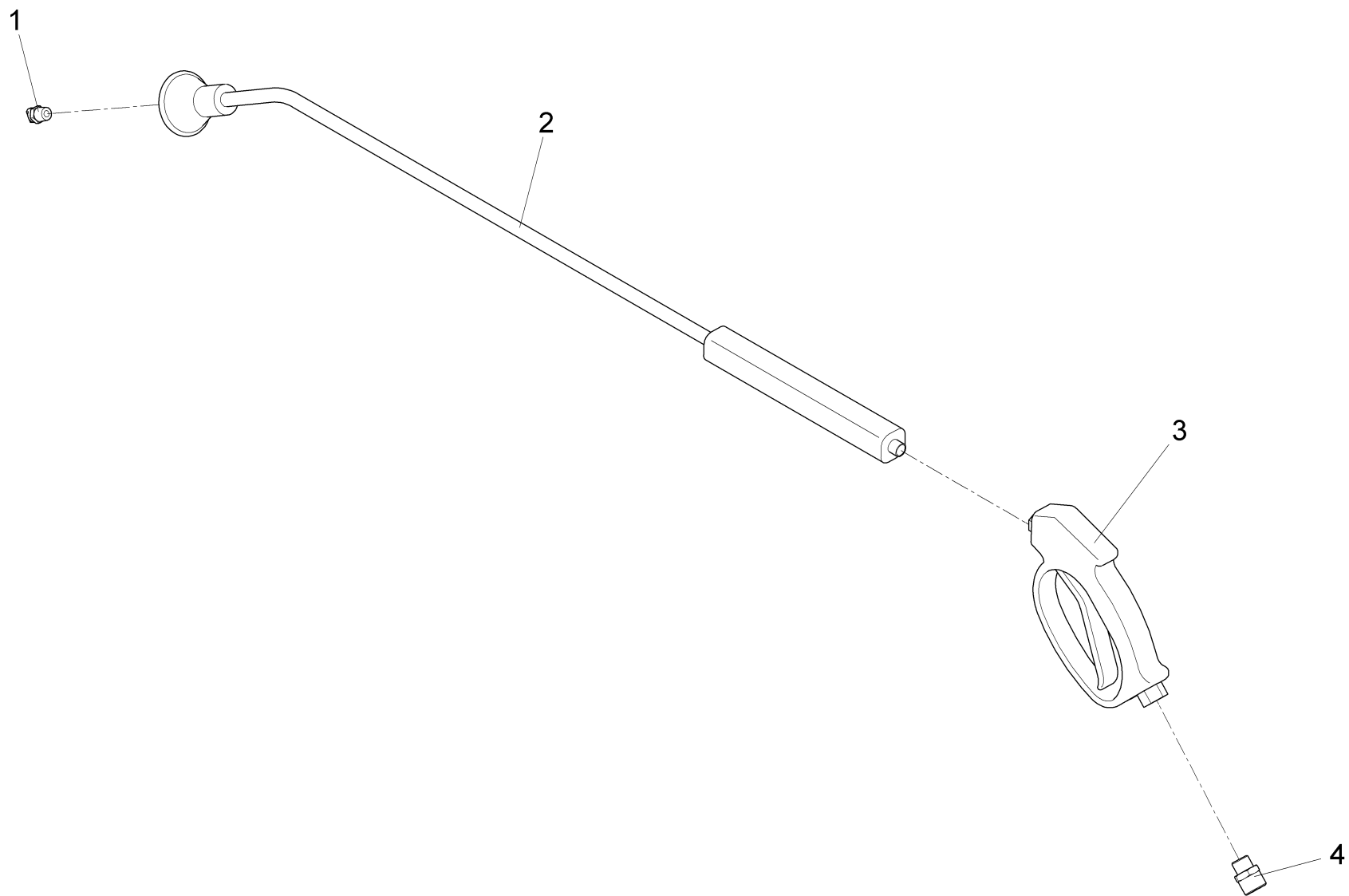


Hochdruckreiniger Teil 2 / High pressure cleaner, part 2 / Purificateur anticyclonique, deuxième partie

Pos.	Best. Nr. PN Ref.No.	Stk k. Qty. Qté.	Bezeichnung	Einh eit	Description	Unit Designation	Abmessungen Unité Measurement Mesurage	DIN / ISO	Bemerkungen Remarks Remarques
1	✓ 00971440	1	Winkelstutzen	ST	Angle socket	PC Raccord en équerre	PCE WES12R1/2"		
2	✓ 01076220	4	Schlauchschelle	ST	Hose clamp	PC Agrafe de tuyau	PCE A-12-20x9-W4	DIN 3017	
3	✓ 01018630	2, 000	OLN-Schlauch	M	Hose	M Tuyau	M DN12x22		
4	✓ 00552670	1	Schnellkupplung	ST	Quick hitch	PC Embrayage rapide	PCE		
5	✓ 00552680	1	Schnellkupplung	ST	Quick hitch	PC Embrayage rapide	PCE		
6	✓ 00971440	1	Winkelstutzen	ST	Angle socket	PC Raccord en équerre	PCE WES12R1/2"		
7	✓ 01163330	1	T-Verschraubung	ST	T-screw connection	PC Fermeture	PCE L15		
8	✓ 00159890	1	Reduziereinsatz	ST	Reducing inset	PC Reducteur	PCE L15/8 A3G		
9	✓ 01221880	1	Druckschlauch	ST	Pressure hose	PC Tuyau de pression	PCE 1SC 6 DKOL DKOL-90 340		
10	✓ 00870240	1	Gerade-Verschraubung	ST	Straight screw connection	PC Embout rectiligne	PCE "L8/G1/4"" A3G"		
11	✓ 01224960	1	Druckschlauch	ST	Pressure hose	PC Tuyau de pression	PCE 1SC12 DKOL DKOL 750		
12	✓ 01163310	1	Hochdruckschlauch	ST	High pressure hose	PC Tuyau anticyclonique	PCE 10m		
13			Hochdruckpistole kpl.		High pressure pistol cpl.	Pistole anticyclonique cpl.			

Seite/Page 408

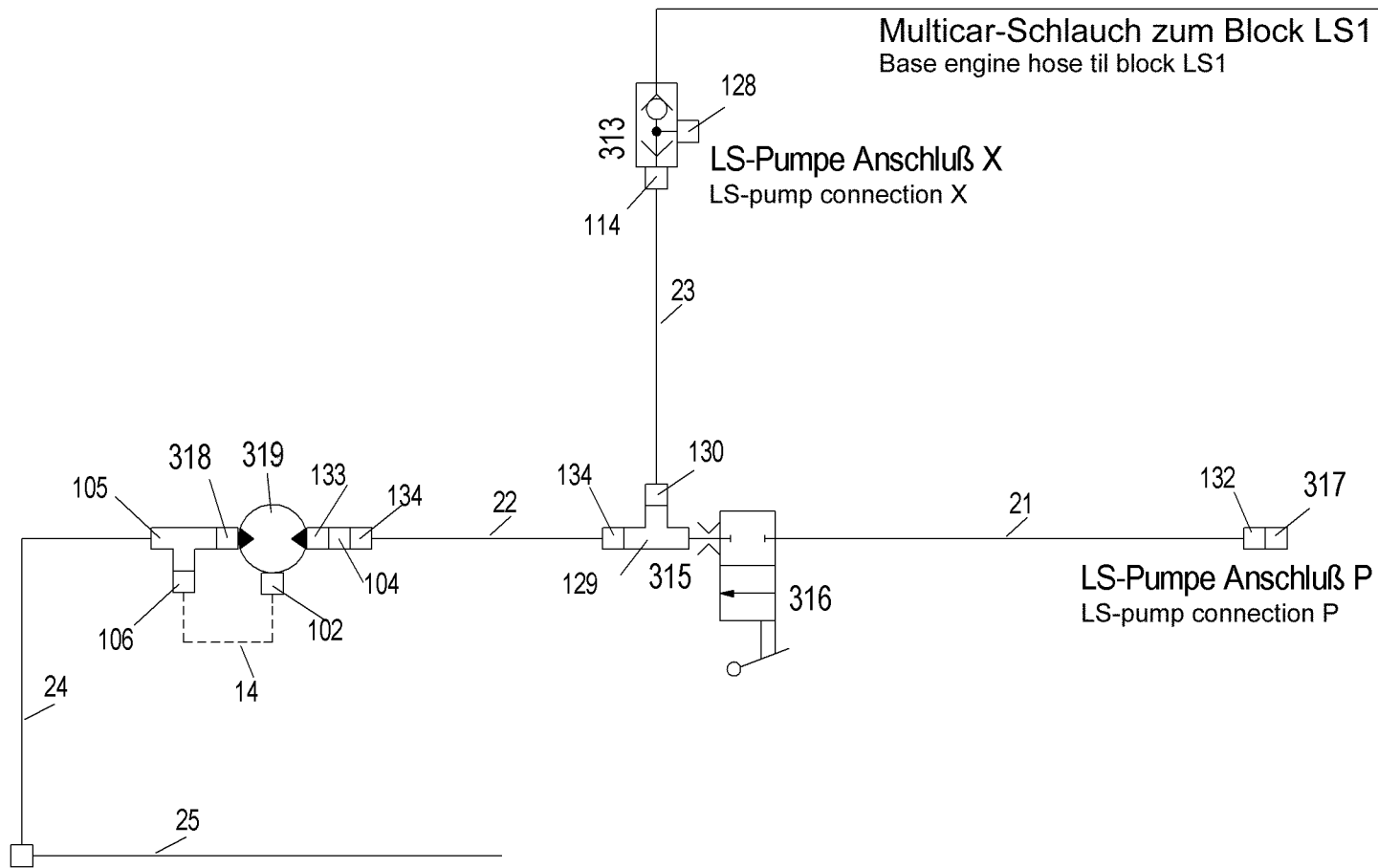
Hochdruckpistole kpl. / High pressure pistol cpl. / Pistole anticyclonique cpl.



Hochdruckpistole kpl. / High pressure pistol cpl. / Pistole anticyclonique cpl.

Pos.	Best. Nr. PN Ref.No.	Stc k. Qty. Qté.	Bezeichnung	Einh eit	Description	Unit Designation	Abmessungen Unité Measurement Mesurage	DIN / ISO	Bemerkungen Remarks Remarques
1	✓ 01163470	1	Düse	ST	Nozzle	PC Bec	PCE 05		
2	✓ 01163450	1	Lanze	ST	Lance	PC Lance	PCE 900mm		
3	✓ 01163440	1	Griff Hochdruckreiniger	ST	Handle high pressure cleaner	PC Poignée	PCE		
4	✓ 01163460	1	Nippel Schlauch-Pistole	ST	Nipple	PC Raccord d' graissage	PCE		

Hydraulikplan HD-Reiniger / Hydraulic diagram high-pressure cleaner / Plan hydraulique Purificateur anticyclonique



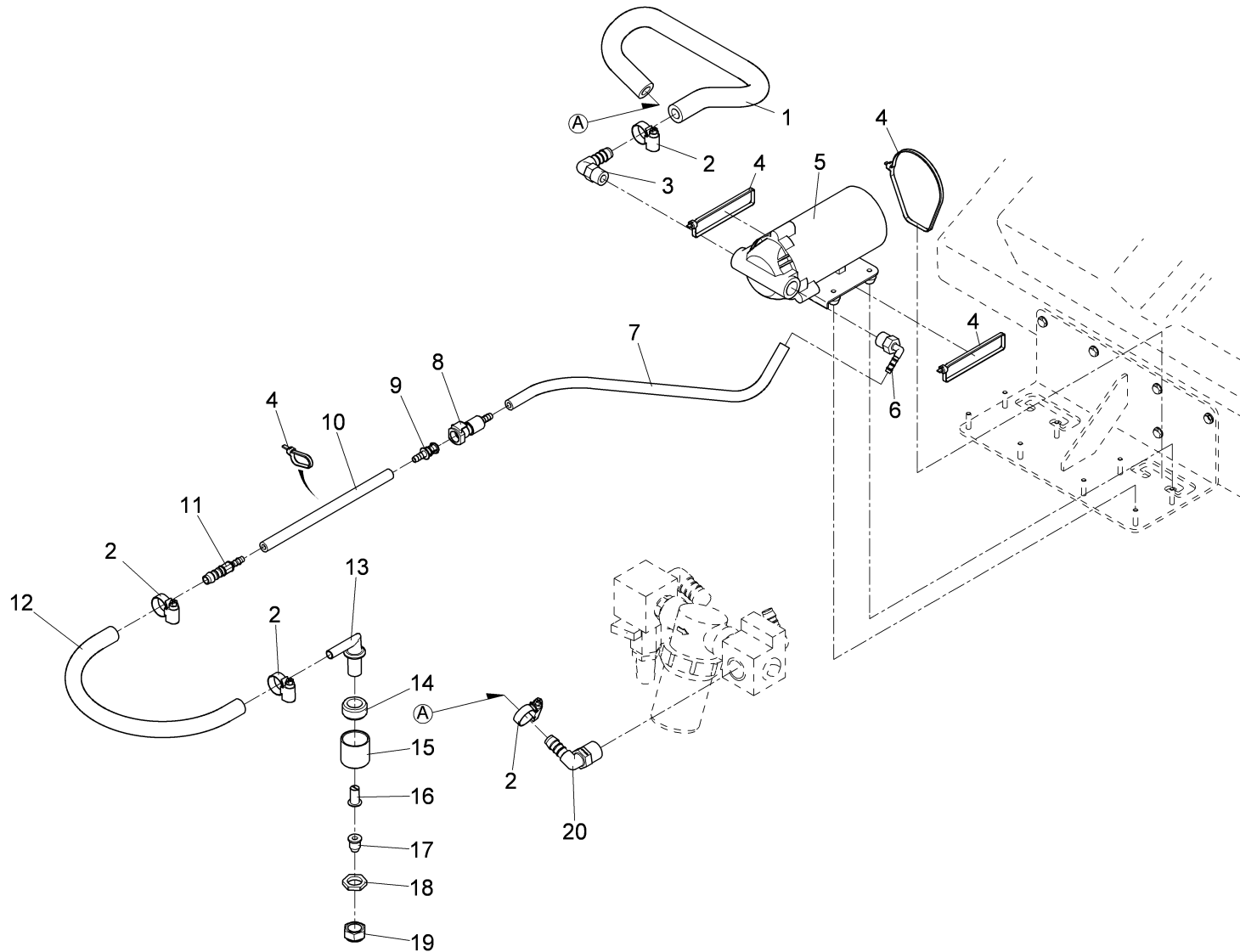
Hydraulikplan HD-Reiniger / Hydraulic diagram high-pressure cleaner / Plan hydraulique Purificateur anticyclonique

Pos.	Best. Nr. PN Ref.No.	Stk. k. Qty. Qté.	Bezeichnung	Einh. eit	Description	Unit Designation	Abmessungen Unité Measurement Mesurage	DIN / ISO	Bemerkungen Remarks Remarques
14	✓ 01221880	1	Druckschlauch	ST	Pressure hose	PC Tuyau de pression	PCE 1SC 6 DKOL DKOL-90 340		
21	✓ 01224980	1	Druckschlauch	ST	Pressure hose	PC Tuyau de pression	PCE 2SC10 DKOL DKOL-45 930		
22	✓ 01224990	1	Druckschlauch	ST	Pressure hose	PC Tuyau de pression	PCE 2SC10 DKOL DKOL-45 340		
23	✓ 01224950	1	Druckschlauch	ST	Pressure hose	PC Tuyau de pression	PCE 1SC6 DKOL DKOL-45 670		
24	✓ 01224960	1	Druckschlauch	ST	Pressure hose	PC Tuyau de pression	PCE 1SC12 DKOL DKOL 750		
25	✓ 01224970	1	Schlauch	ST	Hose	PC Tuyau	PCE 1SC19 DKOL-45 DKOL-HAK-110 375-320		
102	✓ 00870240	12	Gerade-Verschraubung	ST	Straight screw connection	PC Embout rectiligne	PCE "L8/G1/4" A3G"		
104	✓ 00048280	1	Gerade-Verschraubung	ST	Straight screw connection	PC Embout rectiligne	PCE L12 A3G		
105	✓ 01163330	1	T-Verschraubung	ST	T-screw connection	PC Fermeture	PCE L15		
106	✓ 00159890	1	Reduziereinsatz	ST	Reducing inset	PC Reducteur	PCE L15/8 A3G		
114	✓ 01013020	4	Einstell W-Verschraubung	ST	Adjustment angle screw connection	PC Embout angulaire reglable	PCE L 8 A3G		
128	✓ 01013660	1	Gerade-Verschraubung	ST	Straight screw connection	PC Embout rectiligne	PCE L 8 A3C		
129	✓ 00107800	1	Einstell-L-Verschraubung	ST	Screw connection - L	PC Embout reglable	PCE L12 A3G		
130	✓ 00736460	1	Reduziereinsatz	ST	Reducing inset	PC Reducteur	PCE L12/8 A3G		
132	✓ 01224930	1	ger.Verschraubung	ST	Straight screw connection	PC Embout rectiligne	PCE L12 M16x1,5 A3G Grundk.		
133	✓ 01224940	1	Zahnradpumpenflansch	ST	Flange	PC Bride	PCE PF1		
134	✓ 00109150	2	Einstell W-Verschraubung	ST	Adjustment angle screw connection	PC Embout angulaire reglable	PCE L12 A3G		

Hydraulikplan HD-Reiniger / Hydraulic diagram high-pressure cleaner / Plan hydraulique Purificateur anticyclonique

Pos.	Best. Nr. PN Ref.No.	Stk. k. Qty. Qté.	Bezeichnung	Einh. eit	Description	Unit Designation	Abmessungen Unité Measurement Mesurage	DIN / ISO	Bemerkungen Remarks Remarques
313	✓ 01224910	1	Wechselventil	ST	Alternating check valve	PC Sélecteur de circuit	PCE L8 A3G		
315	✓ 01224900	1	Blende	ST	Screen	PC Bandeau	PCE		
316	✓ 01010400	1	Kugelhahn	ST	Ball tap	PC Robinet à boule	PCE		
317	✓ 01224920	1	Zwischenflansch	ST	Connection flange	PC Bride d' connexion	PCE		
318	✓ 01163350	1	Pumpenflansch	ST	Pump flange	PC Bride d' pompe	PCE		
319	✓ 03009220	1	Hochdruckpumpeneinheit	ST	High pressure pump unit	PC Unité de pompe anticyclonique	PCE		

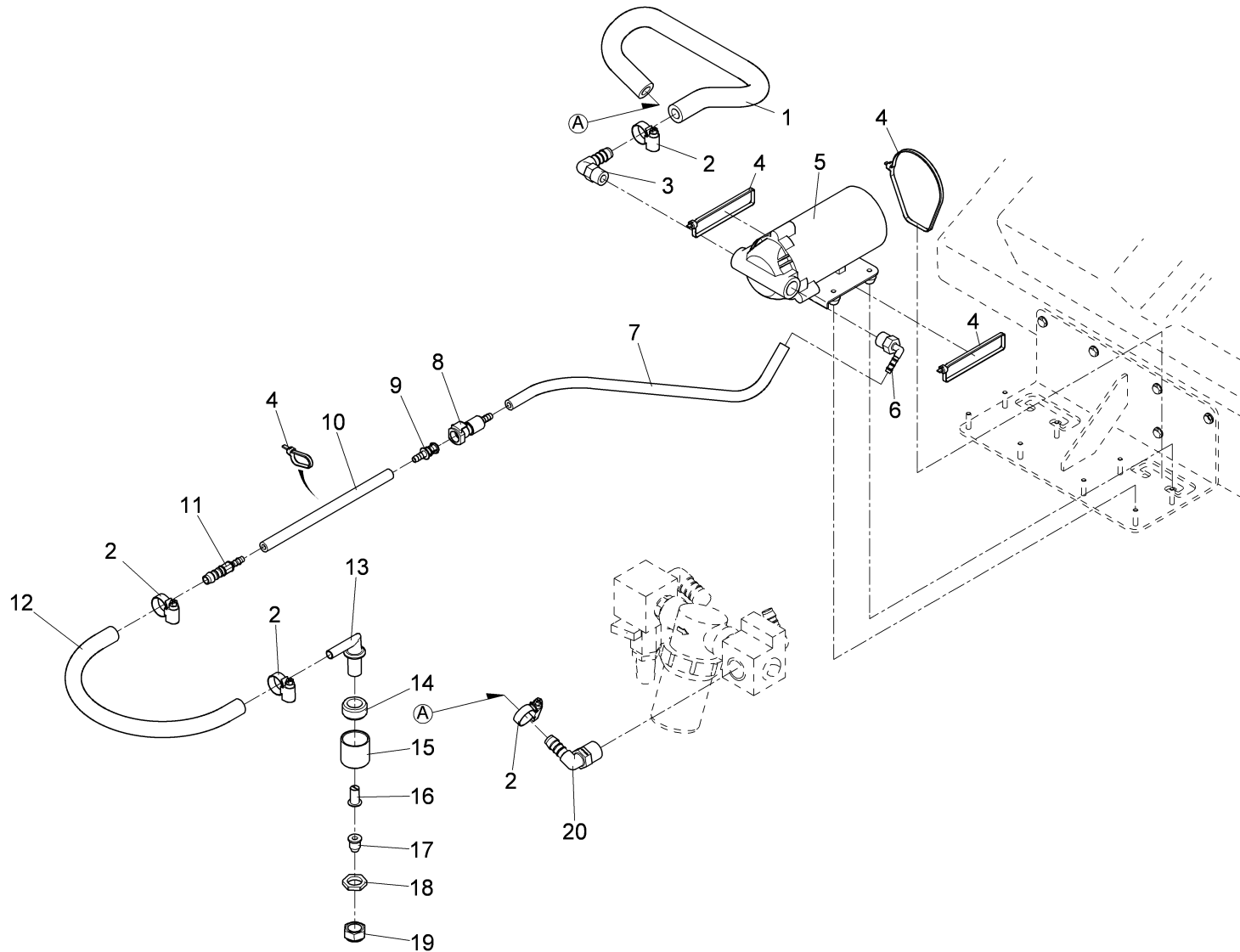
Optionale Wasserpumpe / Additional water pump / Pompe d' eau optionnel



Optionale Wasserpumpe / Additional water pump / Pompe d' eau optionnel

Pos.	Best. Nr. PN Ref.No.	Stk. k. Qty. Qté.	Bezeichnung	Einh. eit	Description	Unit Designation	Abmessungen Unité Measurement Mesurage	DIN / ISO	Bemerkungen Remarks Remarques
1	✓ 01018630	0 72 mm	OLN-Schlauch	M	Hose	M Tuyau	M DN12x22		
2	✓ 01015350	4	Schlauschelle	ST	Hose clamp	PC Hose clamp	PCE A-12-20x 9-W1-2	DIN 3017	
3	✓ 00020020	1	Winkelstutzen	ST	Angle socket	PC Raccord en équerre	PCE "WES12R3/8""		
4	✓ 00967760	8	Kabelbinder	ST	Cable tie	PC Cravatte de câble	PCE 4,8x360		
5	✓ 01225370	1	Pumpe, kpl.	ST	Pump	PC Pompe	PCE		
6	✓ 01066760	1	W-Einschraubstutzen	ST	Screwed plug	PC Manchon fileté	PCE WES 6 R3/8-keg.		
7	✓ 01061590	0 42 mm	OLN-Schlauch	M	Hose	M Hose	M DN 4 (6x12)		
8	✓ 01220610	1	Kupplung	ST	Coupling	PC Coupling	PCE EFCD		
9	✓ 01220620	1	Kupplungsstecker	ST	Connector plug	PC Connector plug	PCE EFC		
10	✓ 01061590	00 20 mm	OLN-Schlauch	M	Hose	M Hose	M DN 4 (6x12)		
11	✓ 01061610	1	Reduzierstück	ST	Reducer piece	PC Pieces de reducteur	PCE		
12	✓ 00881990	0 36 mm	OLN-Schlauch	M	Hose	M Tuyau	M DN10 (11x18)		
13	✓ 00874820	1	Schwenkverschraubung	ST	Swivelling screw-fitting	PC Embout pivotant	PCE		
14	✓ 01063830	1	Buchse	ST	Bushing	PC Douille	PCE		
15	✓ 01091570	1	Gleitlagerbuchse	ST	Slide bearing bush	PC Douille de palier lisse	PCE GGB 2830 MF41		
16	✓ 00874860	1	Kugelventilfilter	ST	Ball valve filter	PC Filtre de valve de boule	PCE 4193A PP-5-100 SS		
17	✓ 01225360	1	Düsenmundstück	ST	Spray jet piece	PC Morceau de bouche de bec	PCE TG 5		

Optionale Wasserpumpe / Additional water pump / Pompe d' eau optionnel



Optionale Wasserpumpe / Additional water pump / Pompe d' eau optionnel

Pos.	Best. Nr. PN Ref.No.	Stc k. Qty. Qté.	Bezeichnung	Einh eit	Description	Unit Designation	Abmessungen Unité Measurement Mesurage	DIN / ISO	Bemerkungen Remarks Remarques
18	✓ 01163100	1	Flachmutter	ST	Thin nut	PC Écrou	PCE		
19	✓ 00874850	1	Überwurfmutter	ST	Sleeve nut	PC Écrou à raccord	PCE		
20	✓ 00971440	1	Winkelstutzen	ST	Angle socket	PC Raccord en équerre	PCE WES12R1/2"		

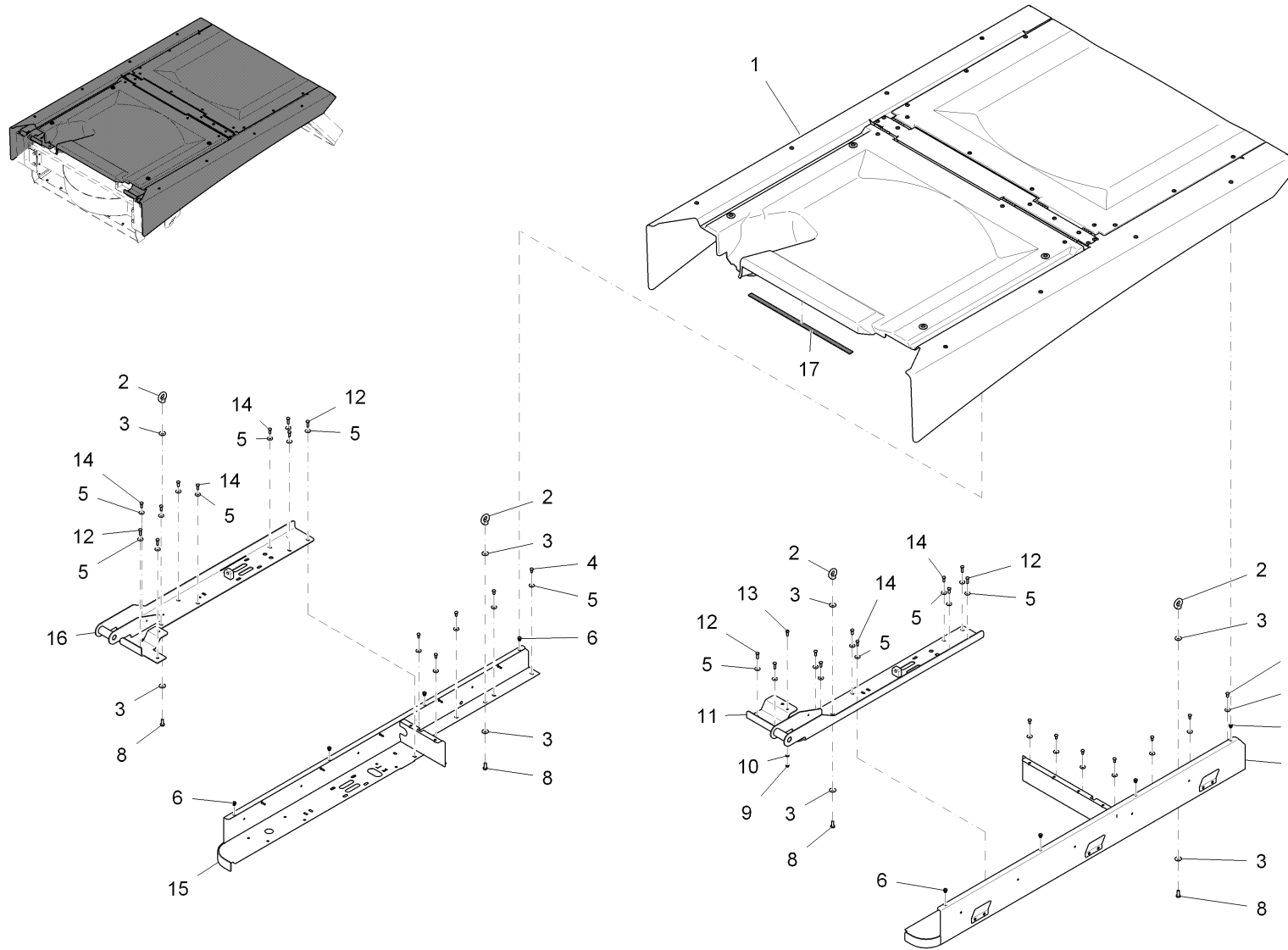
Behälterdeckel V2A / Hopper flap V2A / Couvercle d' réservoir V2A

Baugruppe Mounting group Groupe d' montage	Benennung	Description	Designation	Seite Page
97111900	Behälterdeckel kpl.	Hopper lid	Couvercle d' réservoir	419

Behälterdeckel kpl. / Hopper lid / Couvercle d' réservoir

Baugruppe Mounting group Groupe d' montage	Benennung	Description	Designation	Seite Page
97111900-1	Behälterdeckel kpl., Teil 1	Hopper lid, part 1	Couvercle d' réservoir, première partie	420
97111900-2	Behälterdeckel kpl., Teil 2	Hopper lid, part 2	Couvercle d' réservoir, deuxième partie	424
97111900-3	Behälterdeckel kpl., Teil 3	Hopper lid, part 3	Couvercle d' réservoir, troisième partie	430
97111900-4	Behälterdeckel kpl., Teil 4	Hopper lid, part 4	Couvercle d' réservoir, quatrième partie	436

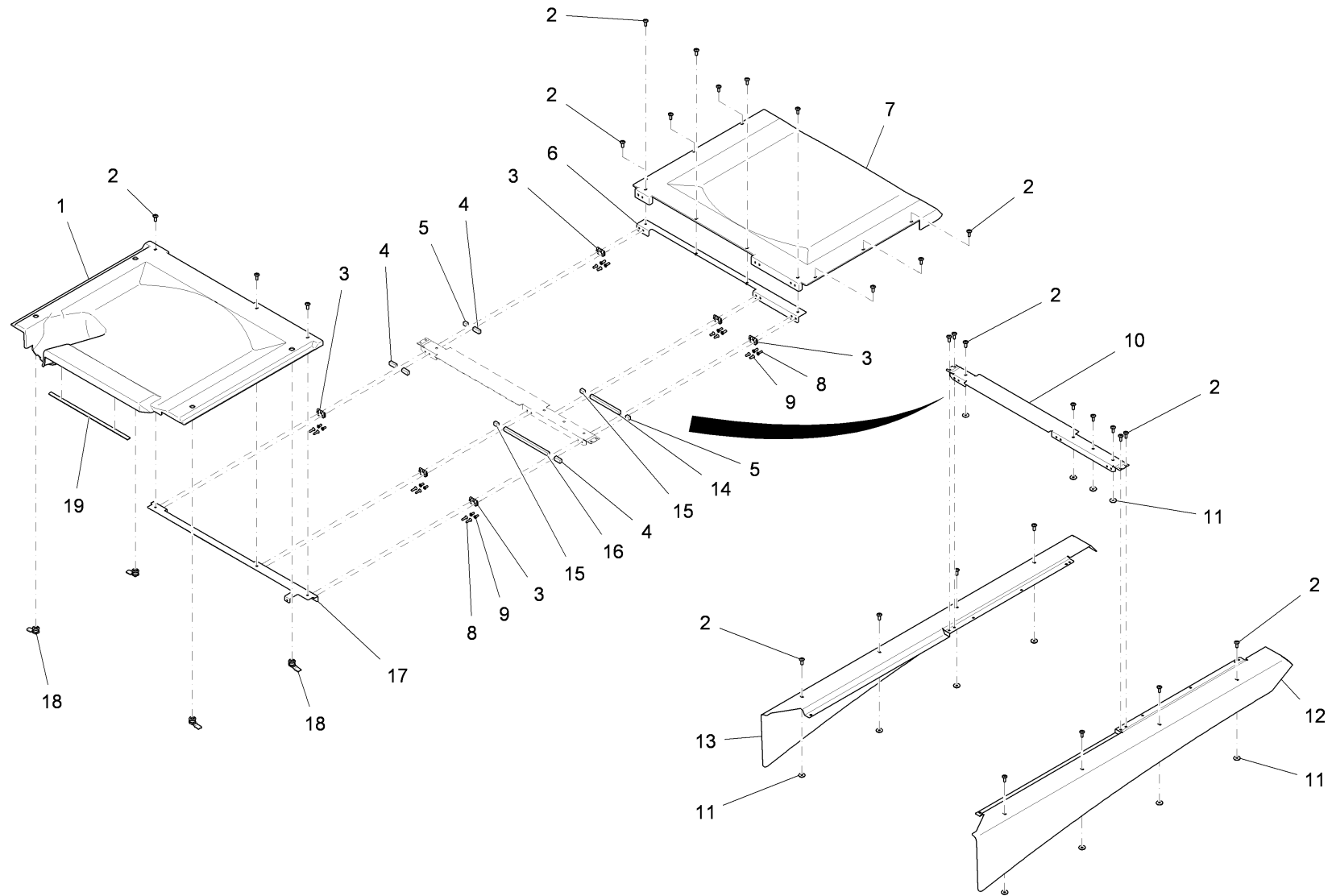
Behälterdeckel kpl., Teil 1 / Hopper lid, part 1 / Couvercle d' réservoir, première partie



Behälterdeckel kpl., Teil 1 / Hopper lid, part 1 / Couvercle d' réservoir, première partie

Pos.	Best. Nr. PN Ref.No.	Stc k. Qty. Qté.	Bezeichnung	Einh eit	Description	Unit Designation	Abmessungen Unité Measurement Mesurage	DIN / ISO	Bemerkungen Remarks Remarques
1		1	Behälterdach		Hopper roof	Toit d' réservoir			Seite/Page 422
2	✓ 01078450	4	Ringmutter	ST	Nut	PC Ecrou	PCE M8-A2B	DIN 582	
3	✓ 01226300	8	Sperrkantscheibe	ST	Detent edged washer	PC Rondelle	PCE SKB 8-1.4401		
4	✓ 01071750	12	6kt.Schraube	ST	Hexagon screw	PC Vis à 6 pans	PCE M 6X12-A2-70	DIN 933	
5	✓ 01226340	32	Sperrkantscheibe	ST	Detent edged washer	PC Rondelle	PCE SKB 6-1.4401		
6	✓ 01113410	8	Nietmutter	ST	Nut	PC Écrou à rivet	PCE M6 6kt.Senkkopf 1-3,5 A2		
7	---	1	Ersatzteil auf Anfrage		Spare part on request	Pièce de rechange sur demande			96127584 Winkel links, vollst
8	✓ 01162510	4	6kt.Schraube	ST	Hexagon screw	PC Vis à 6 pans	PCE M8x20-A2-70	DIN 933	
9	✓ 00102140	1	6kt.Mutter	ST	Hex. Nut	PC Écrou à 6 pans	PCE M6-A2-70	DIN 985	
10	✓ 00102150	1	Scheibe	ST	Washer	PC Washer	PCE B6,4-140HV-A2	DIN 125	
11	---	1	Ersatzteil auf Anfrage		Spare part on request	Pièce de rechange sur demande			96127618 Lager links, vollst
12	✓ 00854190	8	6kt.Schraube	ST	Hexagon screw	PC Vis à 6 pans	PCE M6x20-A2	DIN 933	
13	✓ 01170840	1	Zyl.Schraube	ST	Socket head screw	PC Vis cylindrique	PCE M6x16-A2	DIN 7984	
14	✓ 01071890	12	6kt.Schraube	ST	Hex.bolt	PC Vis à 6 pans	PCE M6x16 CrNi-A2	DIN 933	
15	---	1	Ersatzteil auf Anfrage		Spare part on request	Pièce de rechange sur demande			96127592 Winkel rechts, vollst
16	---	1	Ersatzteil auf Anfrage		Spare part on request	Pièce de rechange sur demande			96127626 Lager rechts, vollst
17	✓ 00739620	500 mm	Moosgummi	M	Foam rubber	M Caoutchouc de mousse	M 10x4 EPDM		

Behälterdach / Hopper roof / Toit d' réservoir



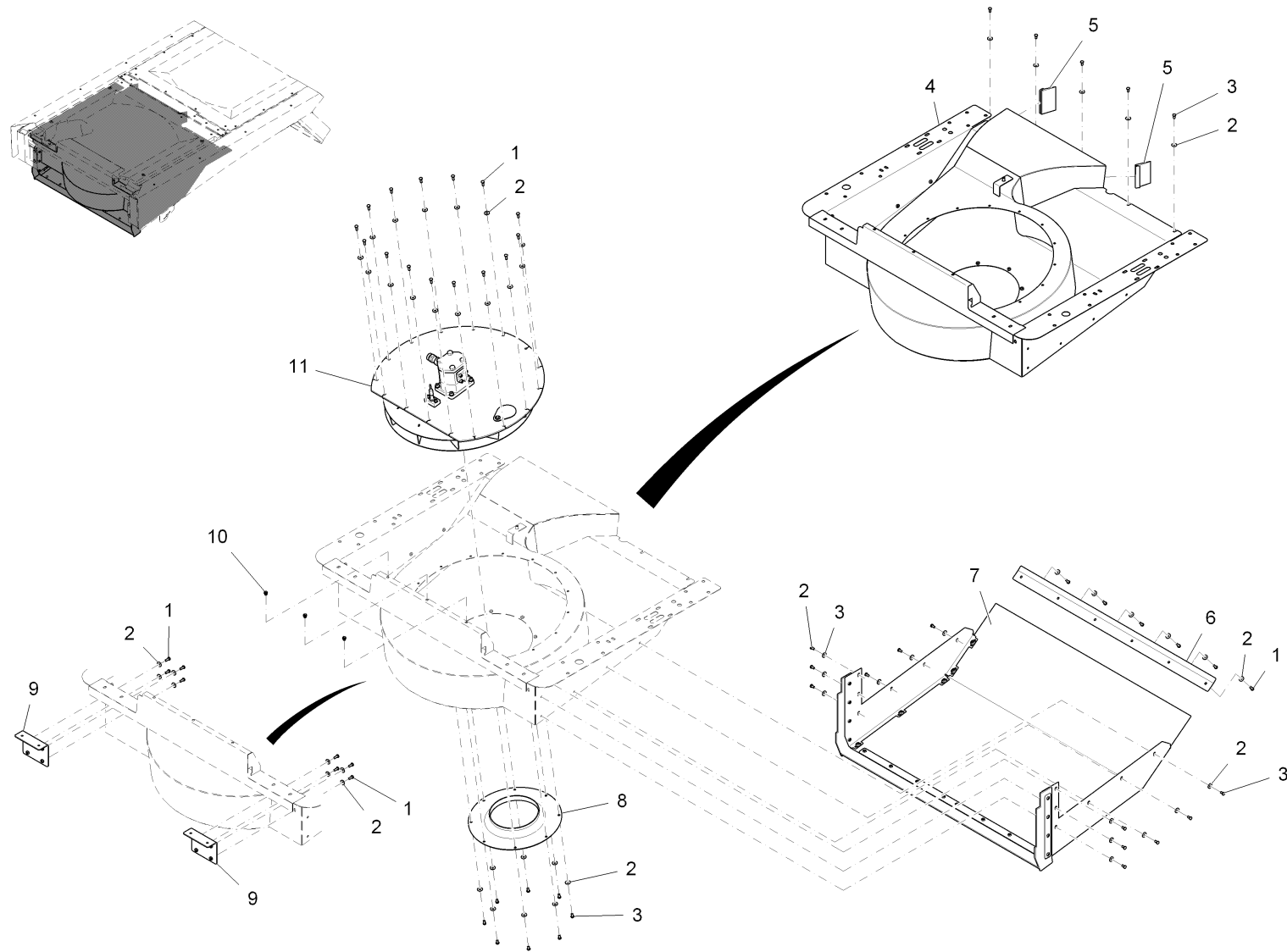
Behälterdach / Hopper roof / Toit d' réservoir

Pos.	Best. Nr. PN Ref.No.	Stc k. Qty. Qté.	Bezeichnung	Einh eit	Description	Unit Designation	Abmessungen Unité Measurement Mesurage	DIN / ISO	Bemerkungen Remarks Remarques
1	✓ 01227320	1	Abdeckung vorne	ST	Covering front	PC Couverture avant	PCE		
2	✓ 01015340	29	Linsenflanschschraube	ST	Lens flange screw	PC Vis à tête bombée	PCE 6kt.M6x16-10.9 A2G		
3	✓ 00029230	6	Anschraubcharnier	ST	Hinge	PC Charniere	PCE		
4	✓ 01110920	0, 140	Moosgummi selbstklebend	M	Foam rubber	M Caoutchoc de mousse	M 15x12 sw		
5	✓ 01110920	0, 040	Moosgummi selbstklebend	M	Foam rubber	M Caoutchoc de mousse	M 15x12 sw		
6	✓ 01227330	1	Winkel, vollst.	ST	Angle	PC Angle	PCE		
7	✓ 01227340	1	Abdeckung hinten	ST	Covering rear	PC Couverture arrière	PCE		
8	✓ 00157740	12	Senkschraube	ST	Countersunk screw	PC Vis à tête fraisée	PCE M5x16-4.8-H A2G	DIN 965	
9	✓ 00073160	12	Senkschraube	ST	Countersunk screw	PC Vis à tête fraisée	PCE M5x12-4.8-H A2G	DIN 965	
10	✓ 01227350	1	Scharnierhalter, vollst.	ST	Hinge retainer	PC Support d' charnières	PCE		
11	✓ 00106050	12	Gummischeibe	ST	Rubber washer	PC Rondelle de caoutchouc	PCE		
12	✓ 03009930	1	Design links, vollst.	ST	Sheet metal L.H.	PC Tôle à gauche	PCE		
13	✓ 03010120	1	Design rechts, vollst.	ST	Sheet metal R.H.	PC Tôle à droite	PCE		
14	✓ 01110920	0, 180	Moosgummi selbstklebend	M	Foam rubber	M Caoutchoc de mousse	M 15x12 sw		
15	✓ 01110920	0, 050	Moosgummi selbstklebend	M	Foam rubber	M Caoutchoc de mousse	M 15x12 sw		
16	✓ 01110920	0, 270	Moosgummi selbstklebend	M	Foam rubber	M Caoutchoc de mousse	M 15x12 sw		
17	✓ 01227360	1	Winkel, vollst.	ST	Angle	PC Angle	PCE		
18	✓ 01130270	4	Vorreiber H24	ST	Sash fastener	PC Tourniquet	PCE H24		
19	✓ 00739620	0, 500	Moosgummi	M	Foam rubber	M Caoutchoc de mousse	M 10x4 EPDM		

Index: 97108708

423

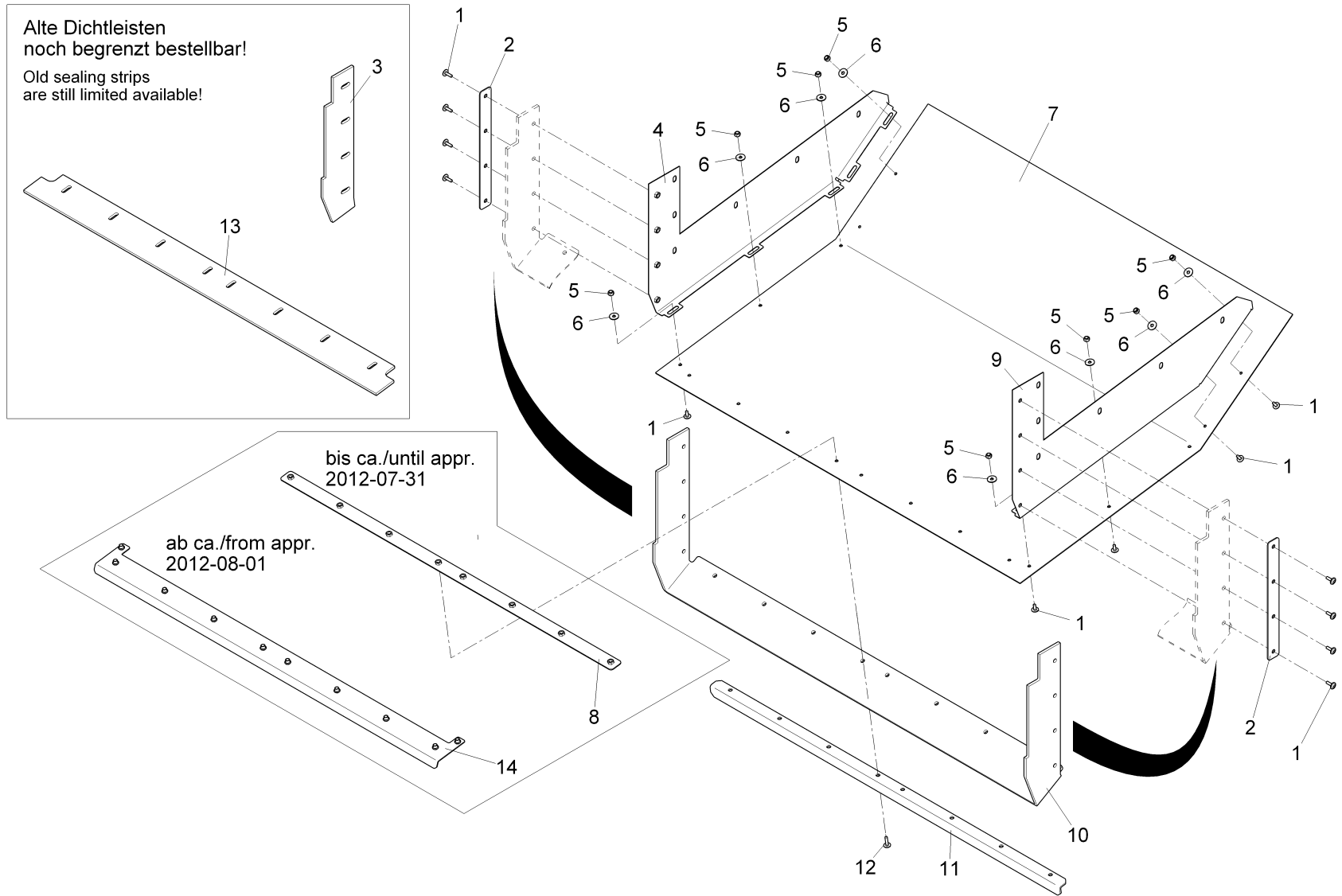
Behälterdeckel kpl., Teil 2 / Hopper lid, part 2 / Couvercle d' réservoir, deuxième partie



Behälterdeckel kpl., Teil 2 / Hopper lid, part 2 / Couvercle d' réservoir, deuxième partie

Pos.	Best. Nr. PN Ref.No.	Stk k. Qty. Qté.	Bezeichnung	Einh eit	Description	Unit Designation	Abmessungen Unité Measurement Mesurage	DIN / ISO	Bemerkungen Remarks Remarques
1	✓ 01071890	31	6kt.Schraube	ST	Hex.bolt	PC Vis à 6 pans	PCE M6x16 CrNi-A2	DIN 933	
2	✓ 01226340	54	Sperrkantscheibe	ST	Detent edged washer	PC Rondelle	PCE SKB 6-1.4401		
3	✓ 01071750	24	6kt.Schraube	ST	Hexagon screw	PC Vis à 6 pans	PCE M 6X12-A2-70	DIN 933	
4	---	1	Ersatzteil auf Anfrage		Spare part on request	Pièce de rechange sur demande			96127600 Deckenblech, vollst
5	✓ 00461460	210 mm	Kantenschutz	M	Edge protection	M Edge protection	M 1,0-3,5		
6	---	1	Ersatzteil auf Anfrage		Spare part on request	Pièce de rechange sur demande			90578113 Klemmleiste
7			Grobgutgitter kpl.		Coarse particle fence	Volet pour particule rude		Seite/Page 426	
8	---	1	Ersatzteil auf Anfrage		Spare part on request	Pièce de rechange sur demande			90578121 Flansch
9	---	2	Ersatzteil auf Anfrage		Spare part on request	Pièce de rechange sur demande			96127634 Winkel, vollst
10	✓ 01113410	3	Nietmutter	ST	Nut	PC Écrou à rivet	PCE M6 6kt.Senkkopf 1-3,5 A2		
11		1	Radiallüfter, kpl		Cooler fan	Ventilateur		Seite/Page 428	

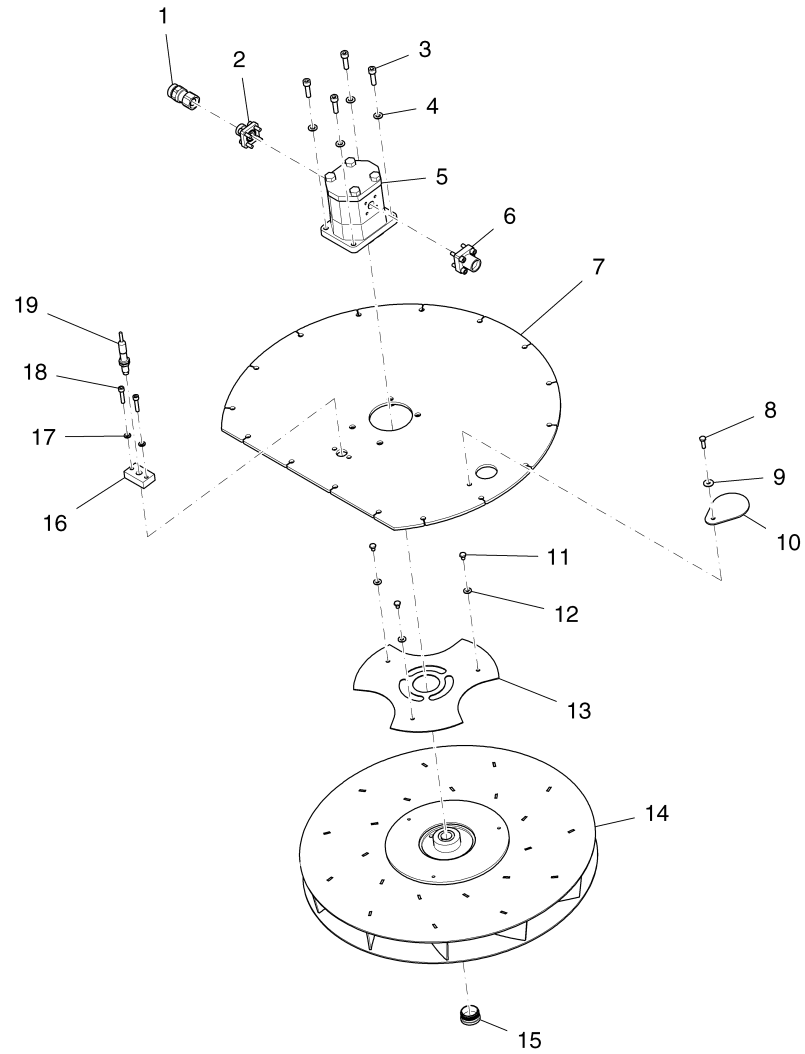
Grobgutgitter kpl. / Coarse particle fence / Volet pour particule rude



Grobgutgitter kpl. / Coarse particle fence / Volet pour particule rude

Pos.	Best. Nr. PN Ref.No.	Stk. Qty. Qté.	Bezeichnung	Einh. eit	Description	Unit	Designation	Abmessungen Unité Measurement Mesurage	DIN / ISO	Bemerkungen Remarks Remarques
1	✓ 01017640	18	Linsenflanschschraube	ST	Lens flange screw	PC	Vis à tête bombée	PCE 6kt.M6x16-A2		
2	---	2	Ersatzteil auf Anfrage		Spare part on request		Pièce de rechange sur demande			90589227 Leiste
3	✓ 01225950	2	Dichtleiste seitlich	ST	Sealing strip	PC	Bord d' étanchéité	PCE		
4	---	1	Ersatzteil auf Anfrage		Spare part on request		Pièce de rechange sur demande			96130422 Winkel rechts
5	✓ 00102140	10	6kt.Mutter	ST	Hex. Nut	PC	Écrou à 6 pans	PCE M6-A2-70	DIN 985	
6	✓ 00854210	10	Scheibe	ST	Washer	PC	Washer	PCE 6,4-140HV-A2	DIN 9021	
7	---	1	Ersatzteil auf Anfrage		Spare part on request		Pièce de rechange sur demande			90587247 Grobgutgitter
8	---	1	Ersatzteil auf Anfrage		Spare part on request		Pièce de rechange sur demande			96130430 Leiste innen (bis ca. 31.7.2012)
9	---	1	Ersatzteil auf Anfrage		Spare part on request		Pièce de rechange sur demande			96130414 Winkel links
10	✓ 01227930	1	Dichtleiste	ST	Sealing strip	PC	Bord d' étanchéité	PCE		
11	---	1	Ersatzteil auf Anfrage		Spare part on request		Pièce de rechange sur demande			90589201 Versteifung
12	✓ 01174700	8	Linsenflanschschraube 6kt.	ST	Lens flange screw	PC	Vis à tête bombée	PCE M6x20-A2		
13	✓ 01225940	1	Dichtleiste oben	ST	Sealing strip upper	PC	Bord à étanchéité en haut	PCE		
14	---	1	Ersatzteil auf Anfrage		Spare part on request		Pièce de rechange sur demande			96138854 Leiste innen (ab ca. 01.8.2012)

Radiallüfter, kpl / Cooler fan / Ventilateur



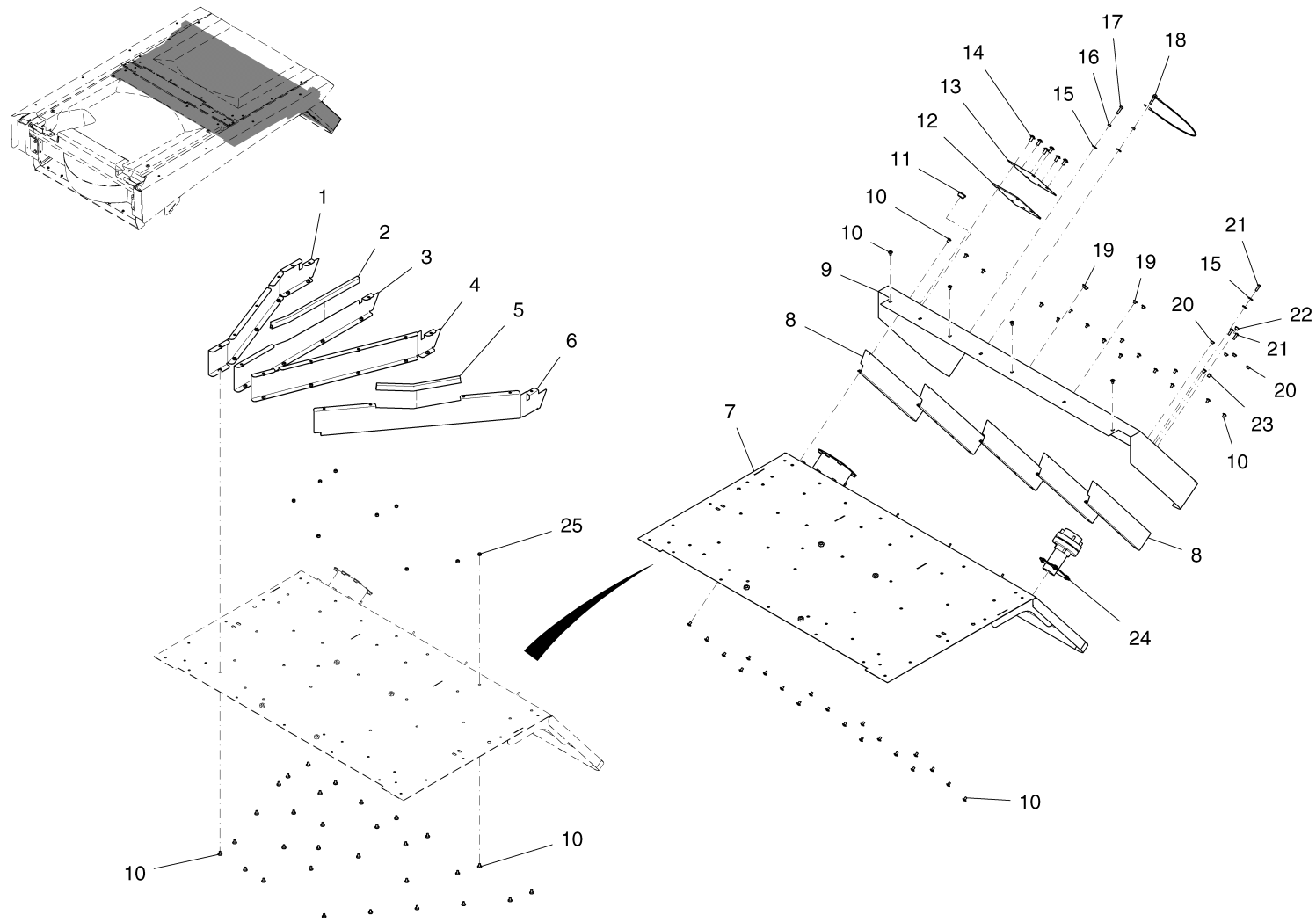
Radiallüfter, kpl / Cooler fan / Ventilateur

Pos.	Best. Nr. PN Ref.No.	Stc k. Qty. Qté.	Bezeichnung	Einh eit	Description	Unit Designation	Abmessungen Unité Measurement Mesurage	DIN / ISO	Bemerkungen Remarks Remarques
1	✓ 01160930	1	Verbindungselement	ST	Connecting element	PC	PCE RK 16:12 CEL DKOL		
2	✓ 01017270	1	Gerade-Flanschverschraubung	ST	Straight screw connection	PC Embout rectiligne	PCE L15-Lk35		
3	✓ 01221630	4	Zyl.Schraube	ST	Socket head screw	PC Socket head screw	PCE M8x30-A2-70	ISO 4762	
4	✓ 01226400	4	Sperrkantscheibe	ST	Detent edged washer	PC Rondelle	PCE SKS 8-1.4401		
5	✓ 01225970	1	Zahnradmotor	ST	Gear wheel motor	PC Moteur d' roue dentée	PCE APM200-15S 225 2K2+C		
6	✓ 01017280	1	Gerade-Flanschverschraubung	ST	Straight screw connection	PC Embout rectiligne	PCE L18-Lk40		
7	---	1	Ersatzteil auf Anfrage		Spare part on request	Pièce de rechange sur demande			96127758 Deckel, vollst
8	✓ 00854190	1	6kt.Schraube	ST	Hexagon screw	PC Vis à 6 pans	PCE M6x20-A2	DIN 933	
9	✓ 01226340	1	Sperrkantscheibe	ST	Detent edged washer	PC Rondelle	PCE SKB 6-1.4401		
10	---	1	Ersatzteil auf Anfrage		Spare part on request	Pièce de rechange sur demande			90578600 Deckel
11	✓ 00554850	3	6kt.Schraube	ST	Hex.bolt	PC Vis à 6 pans	PCE M6x8-8.8 A2G	DIN 933	
12	✓ 01226340	3	Sperrkantscheibe	ST	Detent edged washer	PC Rondelle	PCE SKB 6-1.4401		
13	✓ 01226500	1	Platte	ST	Plate	PC Plaque	PCE		
14	✓ 01226510	1	Radialventilator, vollst.	ST	Radial ventilator	PC Ventilateur	PCE		
15	✓ 01131500	1	Verschlußstopfen	ST	Plug	PC Bouchon	PCE		
16	✓ 01226520	1	Flansch	ST	Flange	PC Bride	PCE		
17	✓ 00102150	2	Scheibe	ST	Washer	PC Washer	PCE B6,4-140HV-A2	DIN 125	
18	✓ 01170820	2	Zyl.Schraube	ST	Socket head screw	PC Vis cylindrique	PCE M6x30-A2	ISO 4762	
19	✓ 01225050	1	Näherungsschalter, kpl.	ST	Proximity switch	PC Detecteur d' proximité	PCE		

Index: 97111942

429

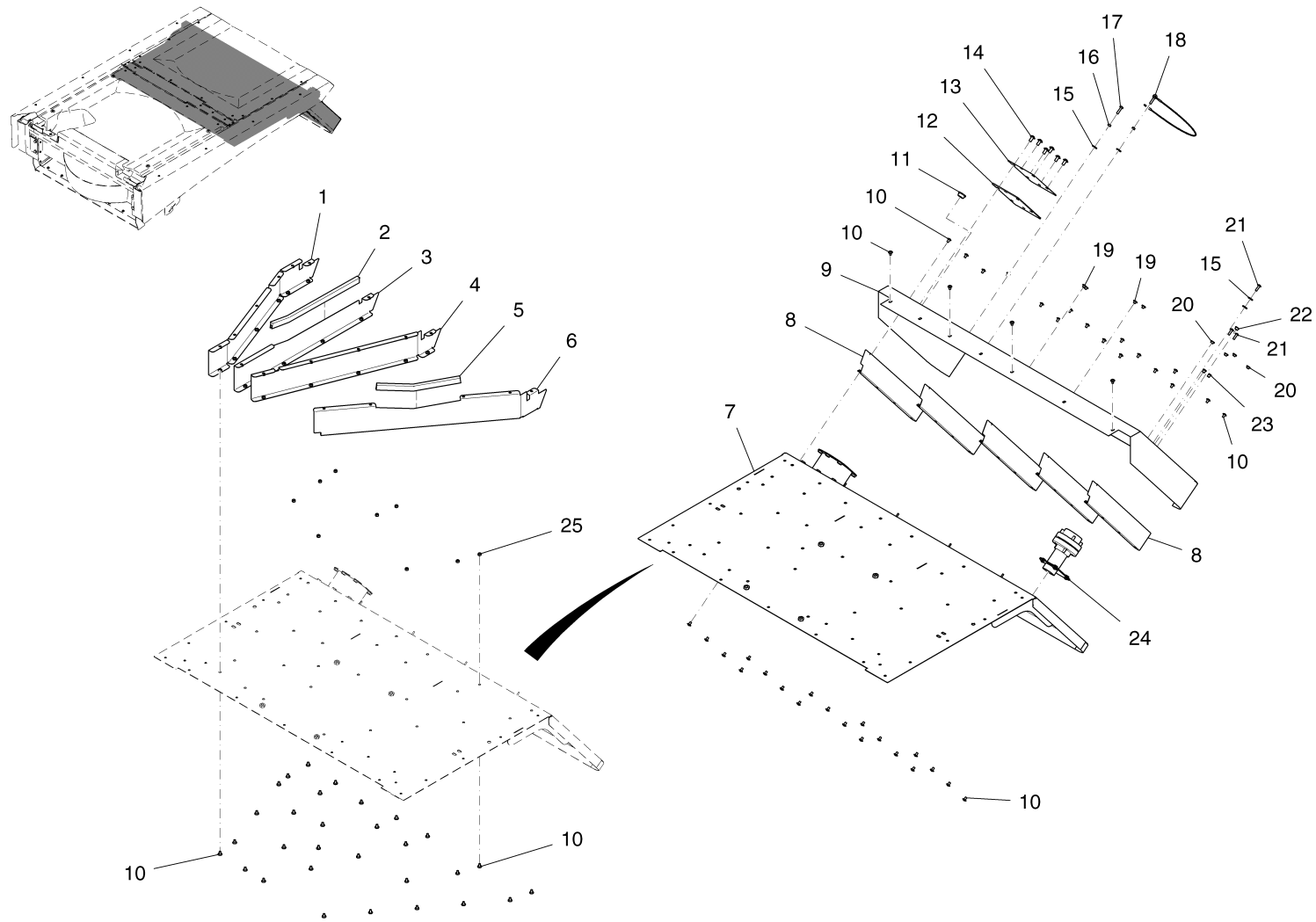
Behälterdeckel kpl., Teil 3 / Hopper lid, part 3 / Couvercle d' réservoir, troisième partie



Behälterdeckel kpl., Teil 3 / Hopper lid, part 3 / Couvercle d' réservoir, troisième partie

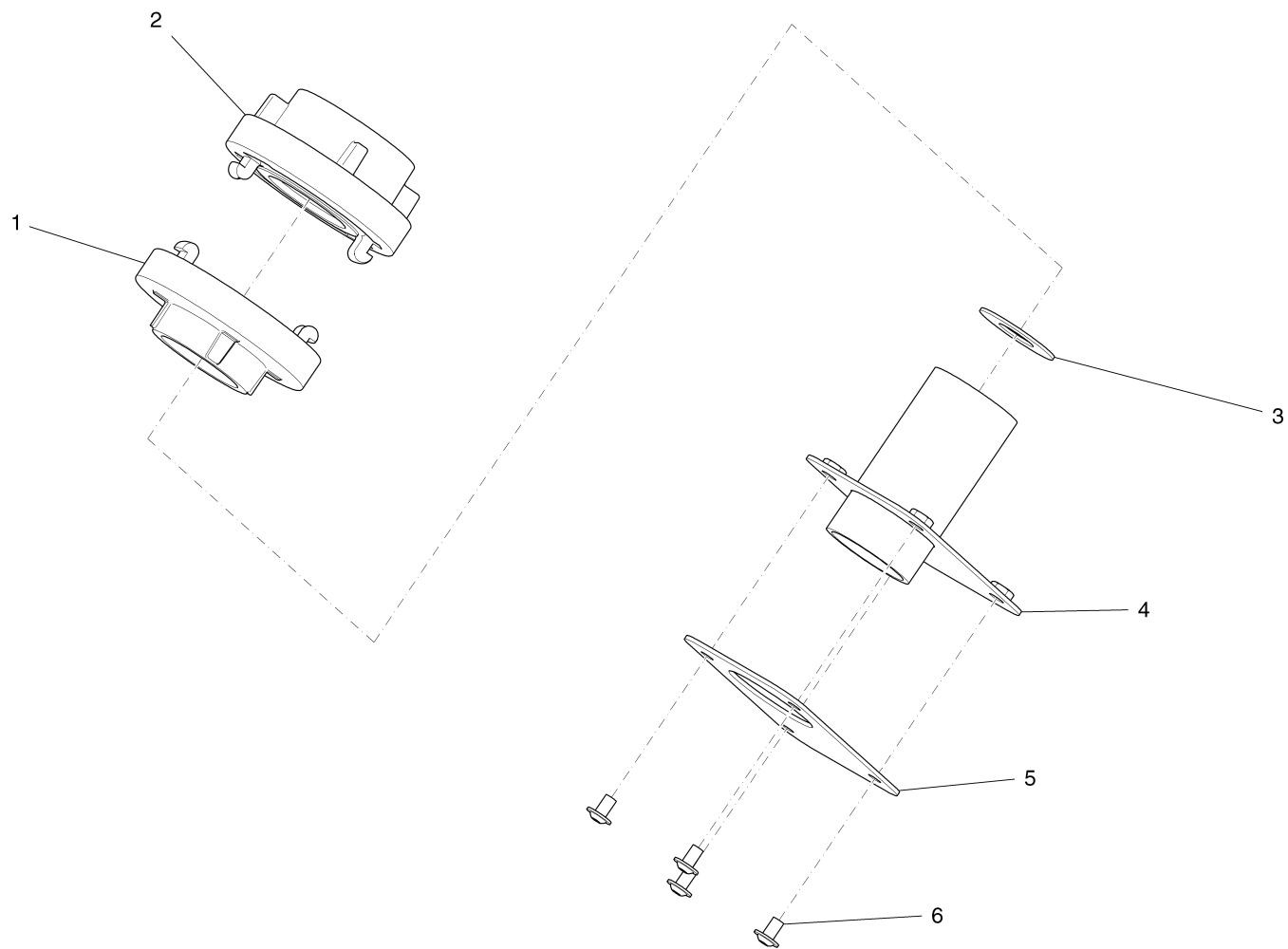
Pos.	Best. Nr. PN Ref.No.	Stk k. Qty. Qté.	Bezeichnung	Einh eit	Description	Unit Designation	Abmessungen Unité Measurement Mesurage	DIN / ISO	Bemerkungen Remarks Remarques
1	---	1	Ersatzteil auf Anfrage		Spare part on request		Pièce de rechange sur demande		96127667 Leitblech, vollst
2	✓ 01225930	440 mm	Dichtungsprofil	M	Sealing profile	M	Profilé à étanchéité	M 1,0-4,0 schwarz	
3	---	1	Ersatzteil auf Anfrage		Spare part on request		Pièce de rechange sur demande		96127659 Leitblech, vollst
4	---	1	Ersatzteil auf Anfrage		Spare part on request		Pièce de rechange sur demande		96127675 Leitblech, vollst
5	✓ 01225930	300 mm	Dichtungsprofil	M	Sealing profile	M	Profilé à étanchéité	M 1,0-4,0 schwarz	
6	---	1	Ersatzteil auf Anfrage		Spare part on request		Pièce de rechange sur demande		96127642 Leitblech, vollst
7	---	1	Ersatzteil auf Anfrage		Spare part on request		Pièce de rechange sur demande		96133541 Winkel hinten, vollst
8	---	5	Ersatzteil auf Anfrage		Spare part on request		Pièce de rechange sur demande		96127683 Leitblech, vollst
9	✓ 03010160	1	Haube	ST	Hood	PC	Capot	PCE	
10	✓ 01072520	70	Linsenflanschschraube	ST	Lens flange screw	PC	Vis à tête bombée	PCE 6kt.M6x10-A2	
11	✓ 00904090	1	Verschluss-Stopfen	ST	Drain plug	PC	Bouchon	PCE F211 SW	
12	✓ 01220960	1	Dichtung	ST	Gasket	PC	Joint	PCE	
13	✓ 01220970	1	Deckel	ST	Cover	PC	Couvercle	PCE	
14	✓ 01074320	6	Linsenflanschschraube	ST	Lens flange screw	PC	Vis à tête bombée	PCE	
15	✓ 00854210	4	Scheibe	ST	Washer	PC	Washer	PCE 6,4-140HV-A2	DIN 9021
16	✓ 00854200	2	6kt.Mutter	ST	Hex. Nut	PC	Écrou à 6 pans	PCE M6-A2	DIN 934
17	✓ 00101790	1	Linsenschraube	ST	Fillister-head screw	PC	Vis de lentille	PCE M6x25-4.8-H A2G	DIN 7985
18	✓ 01222240	1	Seil	ST	Rope	PC	Câble	PCE	
19	✓ 00523330	4	Verschluss-Stopfen	ST	Drain plug	PC	Bouchon	PCE F2 SW	

Behälterdeckel kpl., Teil 3 / Hopper lid, part 3 / Couvercle d' réservoir, troisième partie



Behälterdeckel kpl., Teil 3 / Hopper lid, part 3 / Couvercle d' réservoir, troisième partie

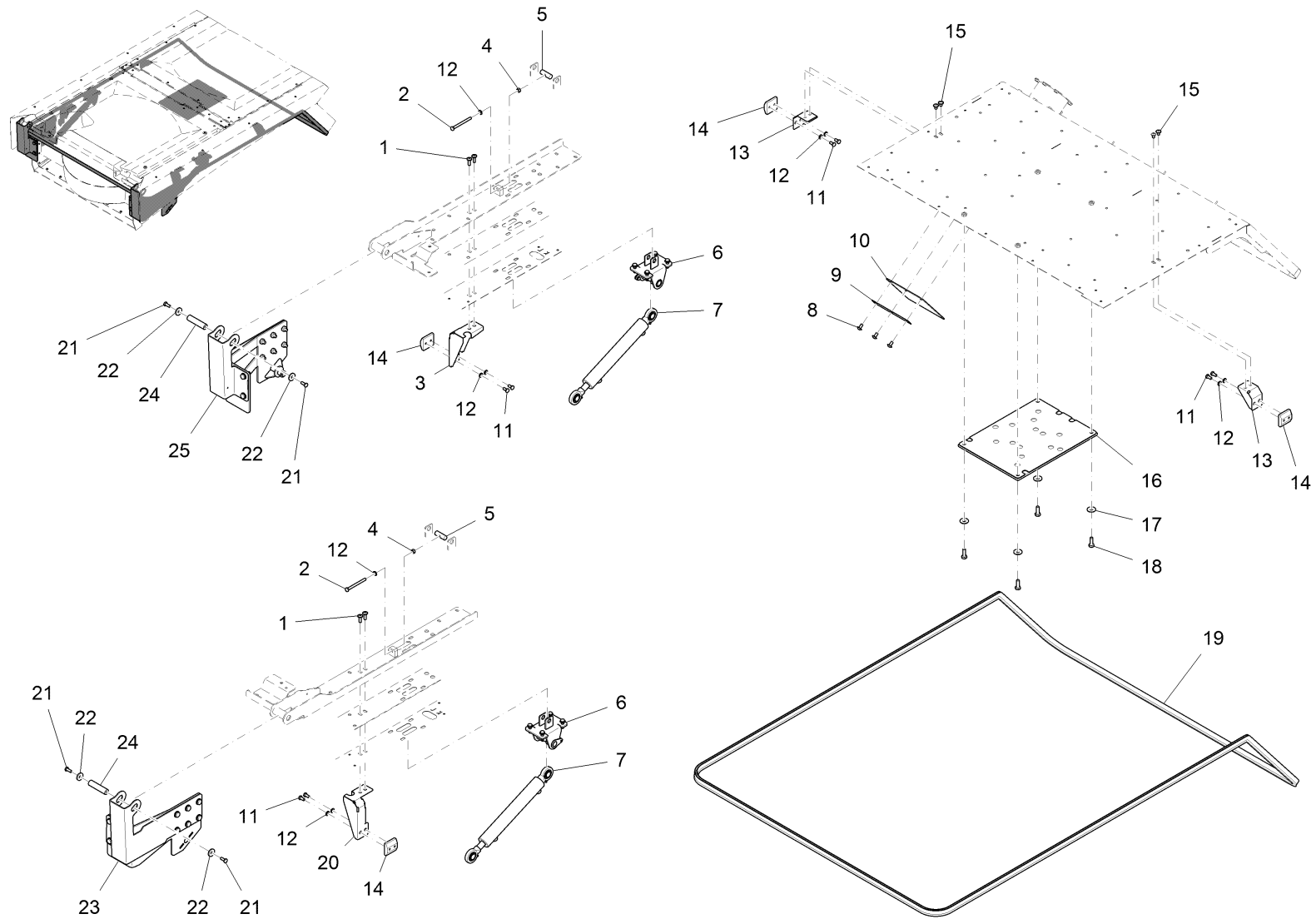
Pos.	Best. Nr. PN Ref.No.	Stc k. Qty. Qté.	Bezeichnung	Einh eit	Description	Unit Designation	Abmessungen Unité Measurement Mesurage	DIN / ISO	Bemerkungen Remarks Remarques
20	✓ 00906060	4	Verschluss-Stopfen	ST	Drain plug	PC Bouchon	PCE F4 SW		
21	✓ 01174700	3	Linsenflanschschr.m .l-6kt.	ST	Lens flange screw	PC Vis à tête bombée	PCE M6x20-A2		
22	✓ 00902300	1	Verschluss-Stopfen	ST	Drain plug	PC Bouchon	PCE F9 SW		
23	✓ 01113410	2	Nietmutter	ST	Nut	PC Écrou à rivet	PCE M6 6kt.Senkkopf 1-3,5 A2		
24		1	Wasseranschluss, kpl		Water connection	Raccordement d' eau			Seite/Page 434
25	✓ 00102140	9	6kt.Mutter	ST	Hex. Nut	PC Écrou à 6 pans	PCE M6-A2-70	DIN 985	



Wasseranschluss, kpl / Water connection / Raccordement d' eau

Pos.	Best. Nr. PN Ref.No.	Stk. k. Qty. Qté.	Bezeichnung	Einh. eit	Description	Unit Designation	Abmessungen Unité Measurement Mesurage	DIN / ISO	Bemerkungen Remarks Remarques
1	✓ 01226580	1	Festkupplung	ST	Fast coupler	PC Accouplement fixe	PCE C52		
2	✓ 01226590	1	Blindkupplung	ST	Dummy coupling	PC Embrayage d'aveuile	PCE C52		
3	✓ 01226600	1	Blende	ST	Screen	PC Blandeau	PCE		
4	✓ 01226610	1	Rohr, vollst.	ST	Pipe	PC Tube	PCE		
5	✓ 01226620	1	Dichtung	ST	Gasket	PC Joint	PCE		
6	✓ 01072520	4	Linsenflanschschraube	ST	Lens flange screw	PC Vis à tête bombée	PCE 6kt.M6x10-A2		

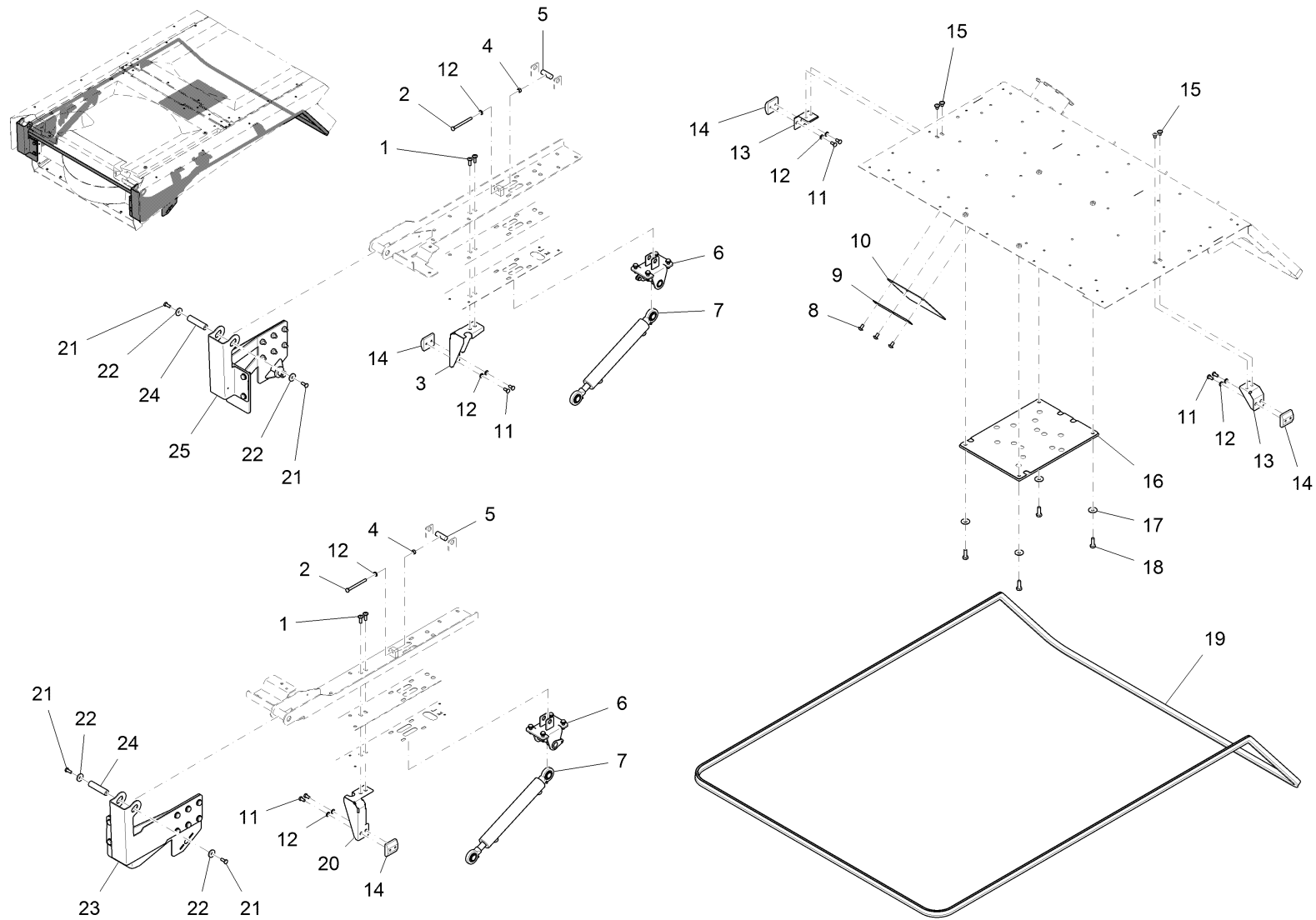
Behälterdeckel kpl., Teil 4 / Hopper lid, part 4 / Couvercle d' réservoir, quatrième partie



Behälterdeckel kpl., Teil 4 / Hopper lid, part 4 / Couvercle d' réservoir, quatrième partie

Pos.	Best. Nr. PN Ref.No.	Stc k. Qty. Qté.	Bezeichnung	Einh eit	Description	Unit	Designation	Abmessungen Unité Measurement Mesurage	DIN / ISO	Bemerkungen Remarks Remarques
1	✓ 01164420	4	Linsenflanschr. m.l-6kt.	ST	Lens flange screw	PC	Vis à tête bombée	PCE M8x25-A2-70		
2	---	2	Ersatzteil auf Anfrage		Spare part on request		Pièce de rechange sur demande			11040005 6kt.-Schraube
3	✓ 01227310	1	Keilhalter rechts, vollst.	ST	Wedge retainer R.H.	PC	Support d' clavette à droite	PCE		
4	✓ 00971400	2	6kt.Mutter	ST	Hex. Nut	PC	Écrou à 6 pans	PCE M8-A4	DIN 934	
5	---	2	Ersatzteil auf Anfrage		Spare part on request		Pièce de rechange sur demande			90578139 Bolzen
6		2	Deckelgelenk, kpl		Cover joint		Joint de couvercle			Seite/Page 440
7	✓ 01061890	2	Hydr.Zylinder	ST	Hydraulic cylinder	PC	Cylindre hydraulique	PCE		
8	✓ 01074320	3	Linsenflanschr. ube	ST	Lens flange screw	PC	Vis à tête bombée	PCE		
9	✓ 01014340	1	Leiste	ST	Fitting strip	PC	Liteau	PCE		
10	✓ 01015370	1	Dichtung	ST	Seal	PC	Joint	PCE		
11	✓ 01071740	8	6kt.Schraube	ST	Hex.bolt	PC	Vis à 6 pans	PCE M8X16-A2	DIN 933	
12	✓ 00101550	10	Scheibe	ST	Washer	PC	Washer	PCE B8,4-140Hv-A2	DIN 125	
13	---	2	Ersatzteil auf Anfrage		Spare part on request		Pièce de rechange sur demande			96127766 Keilhalter, vollst.
14	✓ 01228960	4	Keil	ST	Key	PC	Clavette	PCE		
15	✓ 01171380	4	Linsenflanschr. ube m.l-6kt.	ST	Lens flange screw	PC	Vis à tête bombée	PCE M8x12-A2-70		
16	✓ 01227870	1	Prallplatte, vollst.	ST	Baffle plate	PC	Plaque	PCE		
17	✓ 01161070	4	Scheibe	ST	Washer	PC	Washer	PCE 10,5-140 HV-A2	DIN 9021	
18	✓ 01019850	4	6kt. Schraube	ST	Hexagon screw	PC	Vis à 6 pans	PCE M10x25-A2	DIN 933	
19	✓ 01225930	6, 440	Dichtungsprofil	M	Sealing profile	M	Profilé à étanchéité	M 1,0-4,0 schwarz		
20	✓ 01227290	1	Keilhalter links, vollst.	ST	Wedge retainer L.H.	PC	Support d' clavette à gauche	PCE		

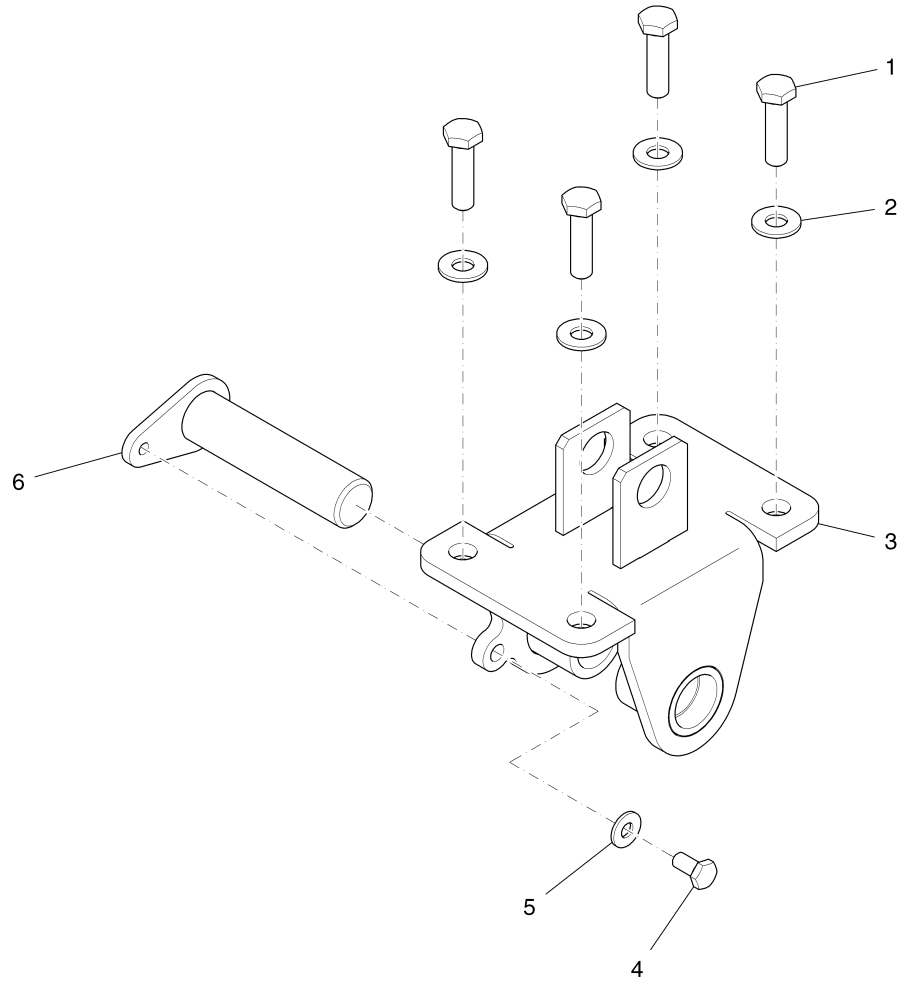
Behälterdeckel kpl., Teil 4 / Hopper lid, part 4 / Couvercle d' réservoir, quatrième partie



Behälterdeckel kpl., Teil 4 / Hopper lid, part 4 / Couvercle d' réservoir, quatrième partie

Pos.	Best. Nr. PN Ref.No.	Stc k. Qty. Qté.	Bezeichnung	Einh eit	Description	Unit Designation	Abmessungen Unité Measurement Mesurage	DIN / ISO	Bemerkungen Remarks Remarques
21	✓ 01162510	4	6kt.Schraube	ST	Hexagon screw	PC Vis à 6 pans	PCE M8x20-A2-70	DIN 933	
22	✓ 00879170	4	Scheibe	ST	Washer	PC Rondelle	PCE		
23		1	Lager links, kpl		Bearing L.H.	Palier à gauche			Seite/Page 442
24	✓ 01228990	2	Bolzen	ST	Bolt	PC Boulon	PCE		
25		1	Lager rechts, kpl		Bearing R.H.	Palier à droite			Seite/Page 444

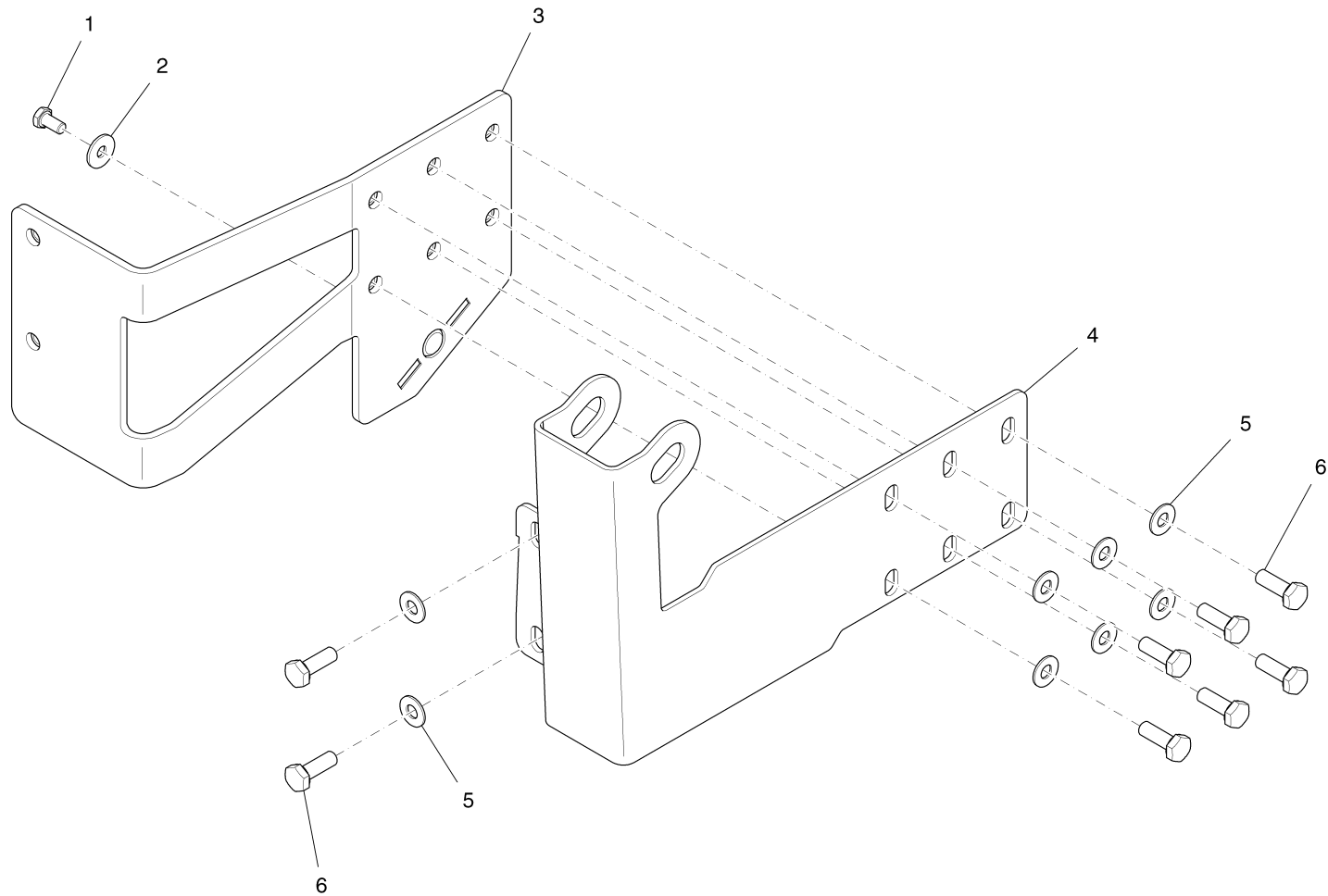
Deckelgelenk, kpl / Cover joint / Joint de couvercle



Deckelgelenk, kpl / Cover joint / Joint de couvercle

Pos.	Best. Nr. PN Ref.No.	Stc k. Qty. Qté.	Bezeichnung	Einh eit	Description	Unit Designation	Abmessungen Unité Measurement Mesurage	DIN / ISO	Bemerkungen Remarks Remarques
1	✓ 01078690	4	6kt.Schraube	ST	Hexagon screw	PC Vis à 6 pans	PCE M8x30-A2-70	DIN 933	
2	✓ 01226300	4	Sperrkantscheibe	ST	Detent edged washer	PC Rondelle	PCE SKB 8-1.4401		
3	✓ 01227790	1	Deckelgelenk, vollst.	ST	Cover joint	PC Joint de couvercle	PCE		
4	✓ 01071750	1	6kt.Schraube	ST	Hexagon screw	PC Vis à 6 pans	PCE M 6X12-A2-70	DIN 933	
5	✓ 01226390	1	Sperrkantscheibe	ST	Detent edged washer	PC Rondelle	PCE SKM 6-1.4401		
6	✓ 01227900	1	Bolzen, vollst.	ST	Bolt	PC Boulon	PCE		

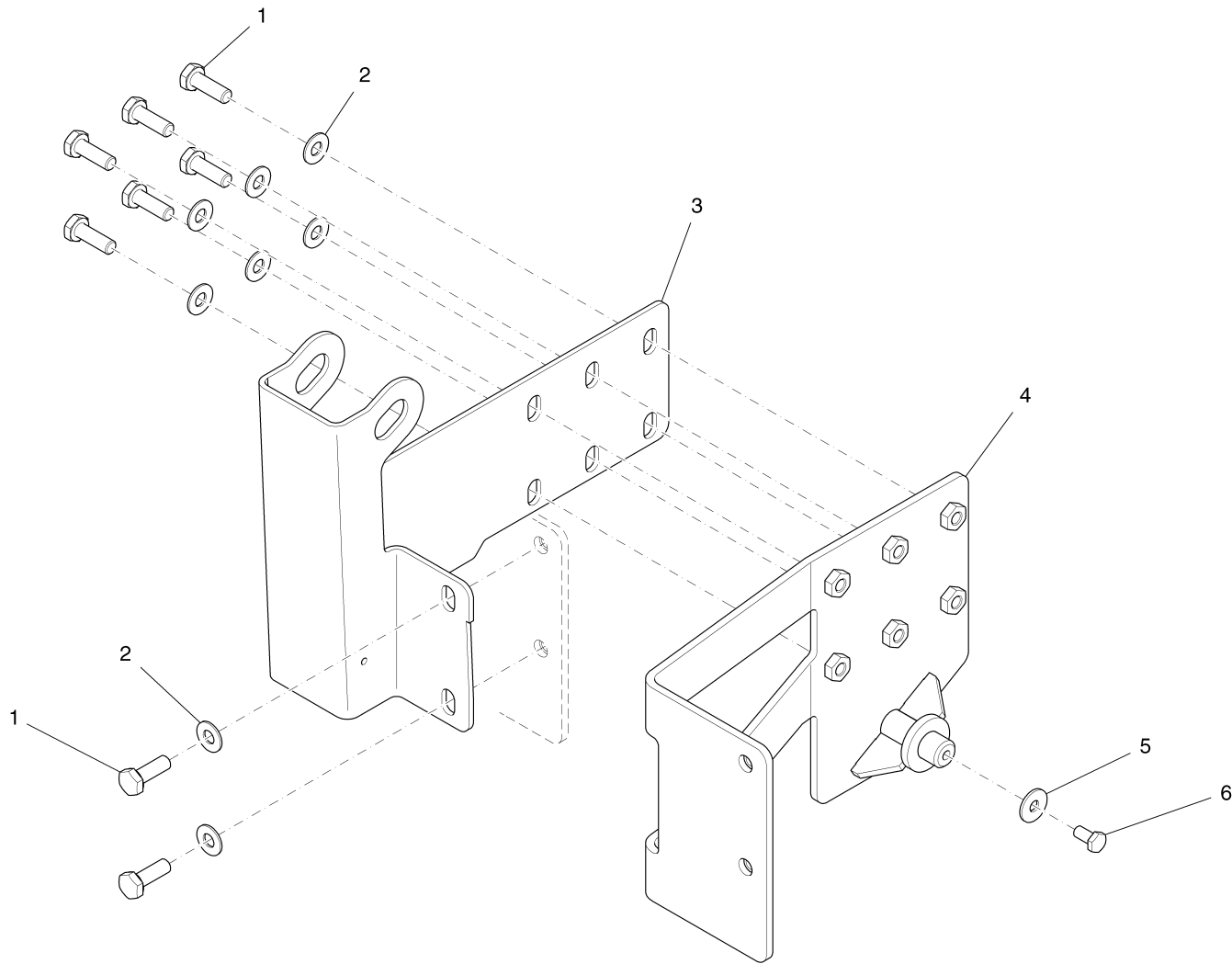
Lager links, kpl / Bearing L.H. / Palier à gauche



Lager links, kpl / Bearing L.H. / Palier à gauche

Pos.	Best. Nr. PN Ref.No.	Stc k. Qty. Qté.	Bezeichnung	Einh eit	Description	Unit Designation	Abmessungen Unité Measurement Mesurage	DIN / ISO	Bemerkungen Remarks Remarques
1	✓ 01071740	1	6kt.Schraube	ST	Hex.bolt	PC Vis à 6 pans	PCE M8X16-A2	DIN 933	
2	✓ 00902280	1	Scheibe	ST	Washer	PC Washer	PCE 8,4-140HV-A4	DIN 9021	
3	---	1	Ersatzteil auf Anfrage		Spare part on request	Pièce de rechange sur demande			96127733 Knotenblech links, vollst
4	---	1	Ersatzteil auf Anfrage		Spare part on request	Pièce de rechange sur demande			90578535 Lagerblech links
5	✓ 01160910	8	Sperrkantscheibe	ST	Detent edged washer	PC Detent edged washer	PCE SKB 10 1.4401		
6	✓ 01161020	8	6kt.Schraube	ST	Hexagon screw	PC Vis à 6 pans	PCE M10x30-A2-70	DIN 933	

Lager rechts, kpl / Bearing R.H. / Palier à droite



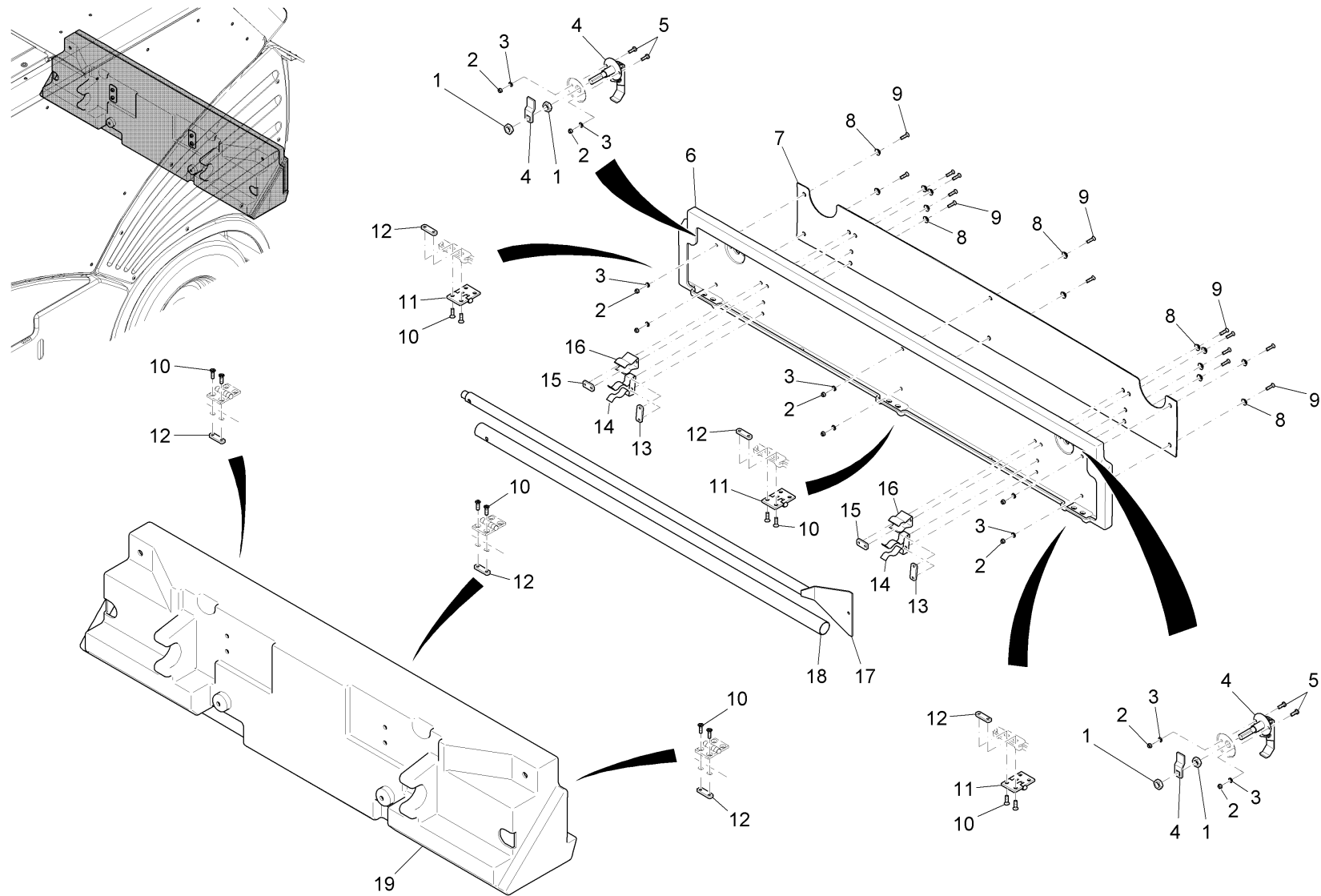
Lager rechts, kpl / Bearing R.H. / Palier à droite

Pos.	Best. Nr. PN Ref.No.	Stc k. Qty. Qté.	Bezeichnung	Einh eit	Description	Unit Designation	Abmessungen Unité Measurement Mesurage	DIN / ISO	Bemerkungen Remarks Remarques
1	✓ 01161020	8	6kt.Schraube	ST	Hexagon screw	PC Vis à 6 pans	PCE M10x30-A2-70	DIN 933	
2	✓ 01160910	8	Sperrkantscheibe	ST	Detent edged washer	PC Detent edged washer	PCE SKB 10 1.4401		
3	---	1	Ersatzteil auf Anfrage		Spare part on request	Pièce de rechange sur demande			90578543 Lagerblech rechts
4	---	1	Ersatzteil auf Anfrage		Spare part on request	Pièce de rechange sur demande			96127741 Knotenblech rechts, vollst
5	✓ 00902280	1	Scheibe	ST	Washer	PC Washer	PCE 8,4-140HV-A4	DIN 9021	
6	✓ 01071740	1	6kt.Schraube	ST	Hex.bolt	PC Vis à 6 pans	PCE M8X16-A2	DIN 933	

Toolbox CM2000 E5 (1466.00)

Baugruppe Mounting group Groupe d'montage	Benennung	Description	Designation	Seite Page
97084370	Toolbox kpl.	Toolbox kpl.	Boîte d' outils Boîte d' outils	447
97116537	Toolbox kpl.	Toolbox kpl.	Boîte d' outils	450

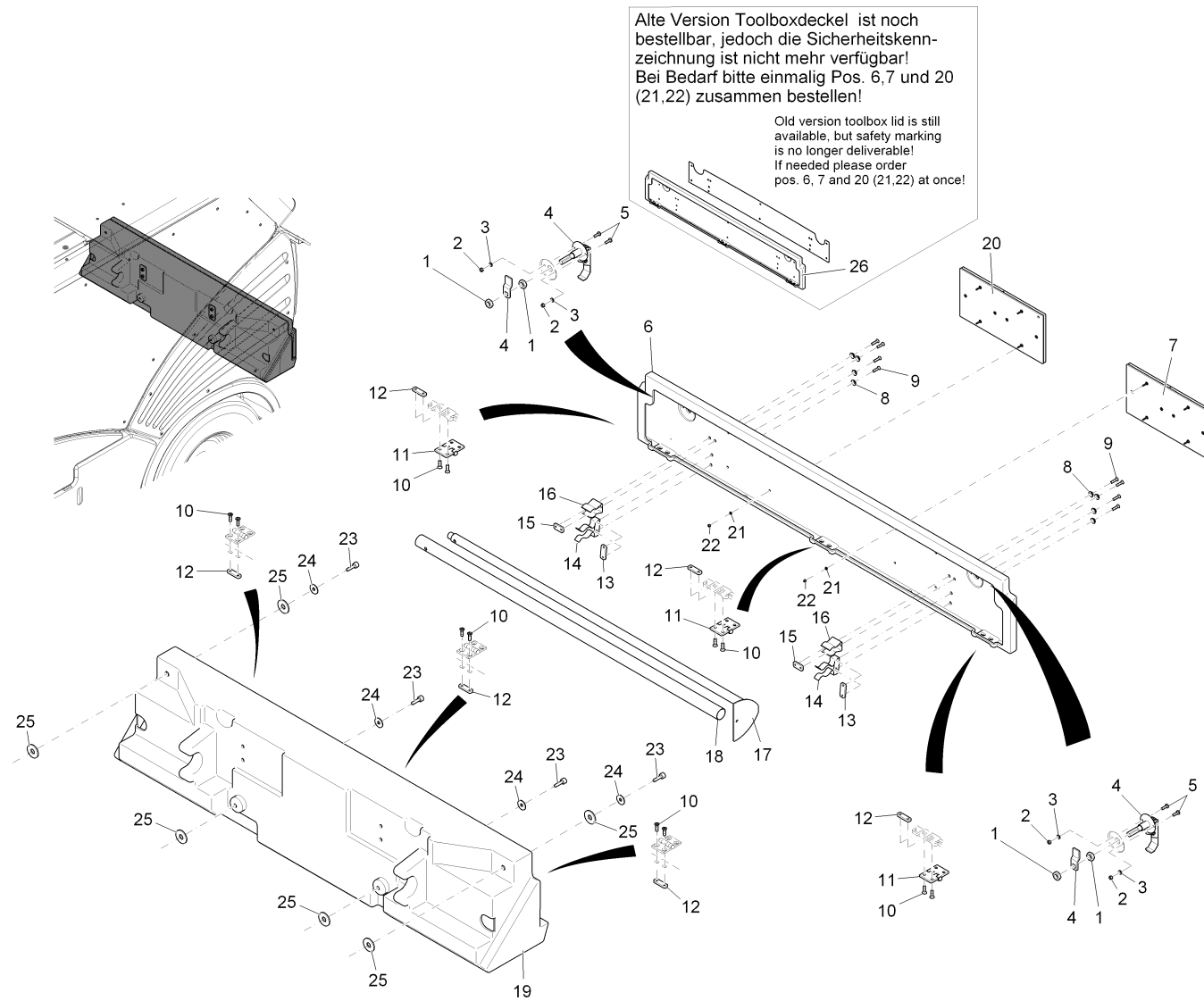
Toolbox kpl. / Toolbox kpl. / Boîte d' outils
Boîte d' outils
(1900-01-01 -> 2011-01-31)



Toolbox kpl. / Toolbox kpl. / Boîte d' outils
Boîte d' outils
(1900-01-01 -> 2011-01-31)

Pos.	Best. Nr. PN Ref.No.	Stc k. Qty. Qté.	Bezeichnung	Einh eit	Description	Unit Designation	Abmessungen Unité Measurement Mesurage	DIN / ISO	Bemerkungen Remarks Remarques
1	✓ 00025270	4	6kt.Mutter	ST	Hex. Nut	PC Écrou à 6 pans	PCE M12-17H A3G	DIN 936	
2	✓ 00051340	10	6kt.Mutter	ST	Hex. Nut	PC Écrou à 6 pans	PCE M5-6 A2G	DIN 985	
3	✓ 00053720	10	Scheibe	ST	Washer	PC Washer	PCE A5,3-140HV-St A2G	DIN 125	
4	✓ 00730910	2	Drehspanverschluss	ST	Catch	PC Verrou	PCE		
5	✓ 00053530	4	Linsenschraube	ST	Lens head screw	PC Lens head screw	PCE M5x16-4.8-H A2G	DIN 7985	
6	01220270	1	Toolboxdeckel	ST	Cover	PC Cover	PCE		
7	01220320	1	Sicherheitskennzeichnung	ST	Safety marking	PC Safety marking	PCE		
8	✓ 00076210	14	Hohlscheibe	ST	Annular plate	PC Rondelle creuse	PCE Hn12349-16,0-A2 (Niro.)		
9	✓ 00044550	14	Senkschraube	ST	Countersunk screw	PC Vis à tête fraisée	PCE M5x20-4.8-H A2G	DIN 965	
10	✓ 00021310	12	Senkschraube	ST	Countersunk screw	PC Vis à tête fraisée	PCE M6x20-4.8-H A2G	DIN 965	
11	✓ 00522530	3	Scharnier	ST	Hinge	PC Hinge	PCE		
12	✓ 01225460	6	Gewindeplatte	ST	Threaded plate	PC Plaque fileté	PCE 75471/01 Exkl. L3030/L2530		
13	✓ 01226420	2	Gewindeplatte	ST	Threaded plate	PC Plaque fileté	PCE		
14	✓ 01220260	2	Federklemme	ST	Spring clip	PC Ressort à clip	PCE		
15	✓ 01226440	2	Gewindeplatte	ST	Threaded plate	PC Plaque fileté	PCE		
16	✓ 00153830	2	Federklemme	ST	Spring clip	PC Ressort à clip	PCE		
17	✓ 01017480	1	Schmutzschaber	ST	Dirt scraper	PC Dirt scraper	PCE		
18	✓ 01013930	1	Schmutzschaber Vorderteil	ST	Dirt scraper forepart	PC Grattoir saleté, partie d' avant	PCE		
19	✓ 01222220	1	Toolbox	ST	Toolbox	PC Toolbox	PCE		

Toolbox kpl. / Toolbox kpl. / Boîte d' outils



Toolbox kpl. / Toolbox kpl. / Boîte d' outils

Pos.	Best. Nr. PN Ref.No.	Stc k. Qty. Qté.	Bezeichnung	Einh eit	Description	Unit Designation	Abmessungen Unité Measurement Mesurage	DIN / ISO	Bemerkungen Remarks Remarques
1	✓ 00025270	4	6kt.Mutter	ST	Hex. Nut	PC Écrou à 6 pans	PCE M12-17H A3G	DIN 936	
2	✓ 00051340	4	6kt.Mutter	ST	Hex. Nut	PC Écrou à 6 pans	PCE M5-6 A2G	DIN 985	
3	✓ 00053720	4	Scheibe	ST	Washer	PC Washer	PCE A5,3-140HV-St A2G	DIN 125	
4	✓ 00730910	2	Drehspannverschluss	ST	Catch	PC Verrou	PCE		
5	✓ 00053530	4	Linsenschraube	ST	Lens head screw	PC Lens head screw	PCE M5x16-4.8-H A2G	DIN 7985	
6	✓ 01228270	1	Toolboxdeckel	ST	Cover	PC Couvercle	PCE		
7	✓ 01226360	1	Reflektor links	ST	Reflector L.H.	PC Réflecteur à gauche	PCE		
8	✓ 00076210	8	Hohlscheibe	ST	Annular plate	PC Rondelle creuse	PCE Hn12349-16,0-A2 (Niro.)		
9	✓ 00044550	8	Senkschraube	ST	Countersunk screw	PC Vis à tête fraisée	PCE M5x20-4.8-H A2G	DIN 965	
10	✓ 00021310	12	Senkschraube	ST	Countersunk screw	PC Vis à tête fraisée	PCE M6x20-4.8-H A2G	DIN 965	
11	✓ 00522530	2	Scharnier	ST	Hinge	PC Hinge	PCE		
12	✓ 01225460	6	Gewindeplatte	ST	Threaded plate	PC Plaque fileté	PCE 75471/01 Exkl. L3030/L2530		
13	✓ 01226420	2	Gewindeplatte	ST	Threaded plate	PC Plaque fileté	PCE		
14	✓ 01220260	2	Federklemme	ST	Spring clip	PC Ressort à clip	PCE		
15	✓ 01226440	2	Gewindeplatte	ST	Threaded plate	PC Plaque fileté	PCE		
16	✓ 00153830	2	Federklemme	ST	Spring clip	PC Ressort à clip	PCE		
17	✓ 01226820	1	Schmutzschaber Hinterteil	ST	Dirt scraper rear part	PC Grattoir saleté, partie postérieure	PCE		
18	✓ 01013930	1	Schmutzschaber Vorderteil	ST	Dirt scraper forepart	PC Grattoir saleté, partie d' avant	PCE		
19	✓ 01222220	1	Toolbox	ST	Toolbox	PC Toolbox	PCE		
20	✓ 01226410	1	Reflektor rechts	ST	Reflector R.H.	PC Réflecteur à droite	PCE		
21	✓ 00553740	8	Scheibe	ST	Washer	PC Rondelle	PCE A3,2-140HV-St A2G	DIN 125	

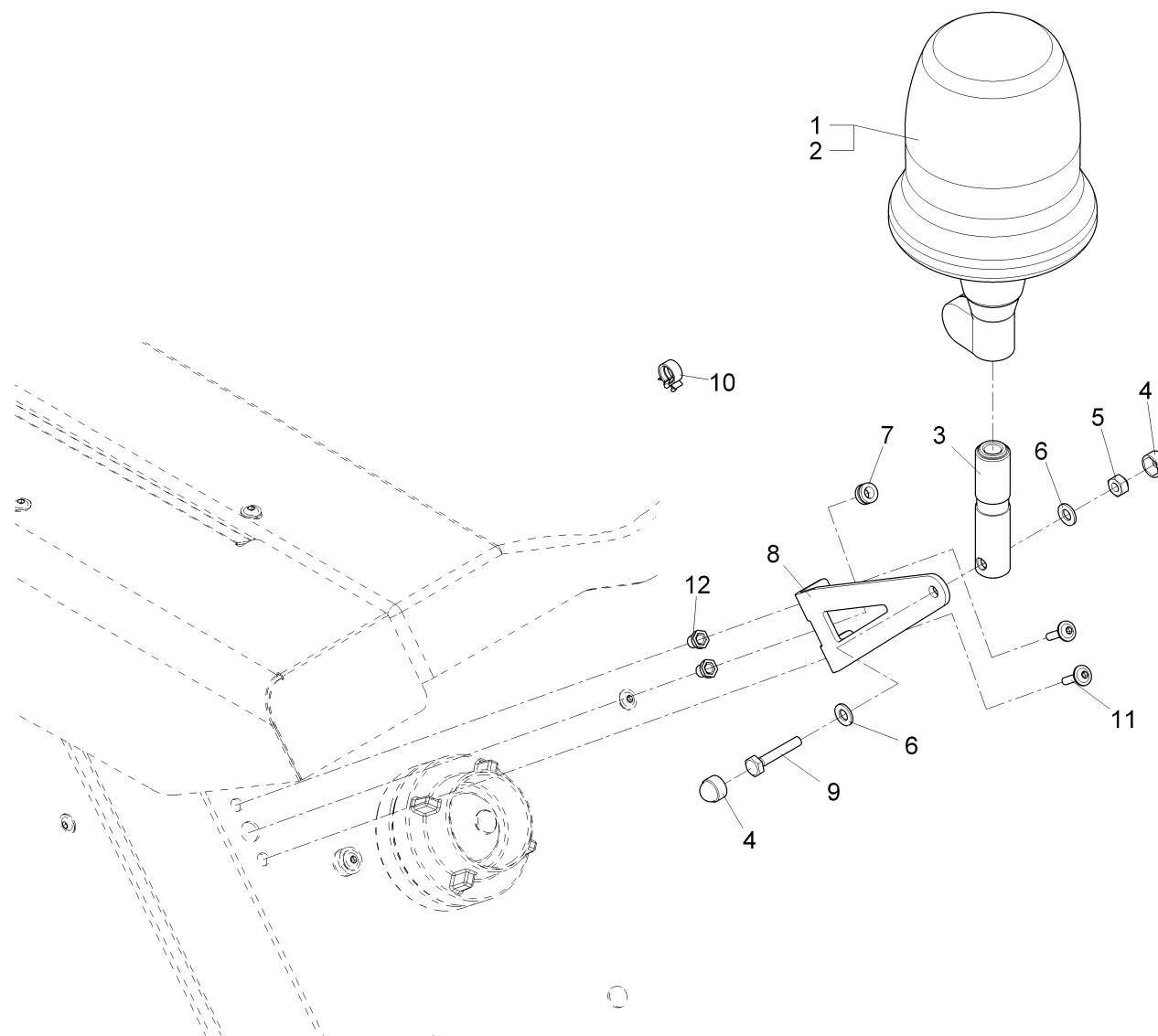
Index: 97116537

451

Toolbox kpl. / Toolbox kpl. / Boîte d' outils

Pos.	Best. Nr. PN Ref.No.	Stk. k. Qty. Qté.	Bezeichnung	Einh. eit	Description	Unit Designation	Abmessungen Unité Measurement Mesurage	DIN / ISO	Bemerkungen Remarks Remarques
22	✓ 00022200	8	6kt.Mutter	ST	Hex. Nut	PC Écrou à 6 pans	PCE M3-6 A2G	DIN 985	
23	✓ 00103300	4	Zylinderschraube	ST	Socket head screw	PC Socket head screw	PCE M8x25-8.8 A2G	DIN 912	
24	✓ 00042900	4	Scheibe	ST	Washer	PC Washer	PCE 8,4-140HV-St A3G	DIN 9021	
25	✓ 01065730	6	Gummischeibe	ST	Rubber washer	PC Rondelle de caoutchouc	PCE 35x13,5x3		
26	01220270	1	Toolboxdeckel	ST	Cover	PC Cover	PCE		Alte Version (bis ca. Januar 2011). Die dazugehörige Sicherheitskennzeichnung ist nicht mehr verfügbar! Bei Bedarf bitte Pos. 6, 7 und 20 (21,22) ei

2. Rundumkennleuchte CM2000 E5 / 2. Rotating beacon CM 2000 E5 / Deuxième lampe d' marc CM 2000 E5



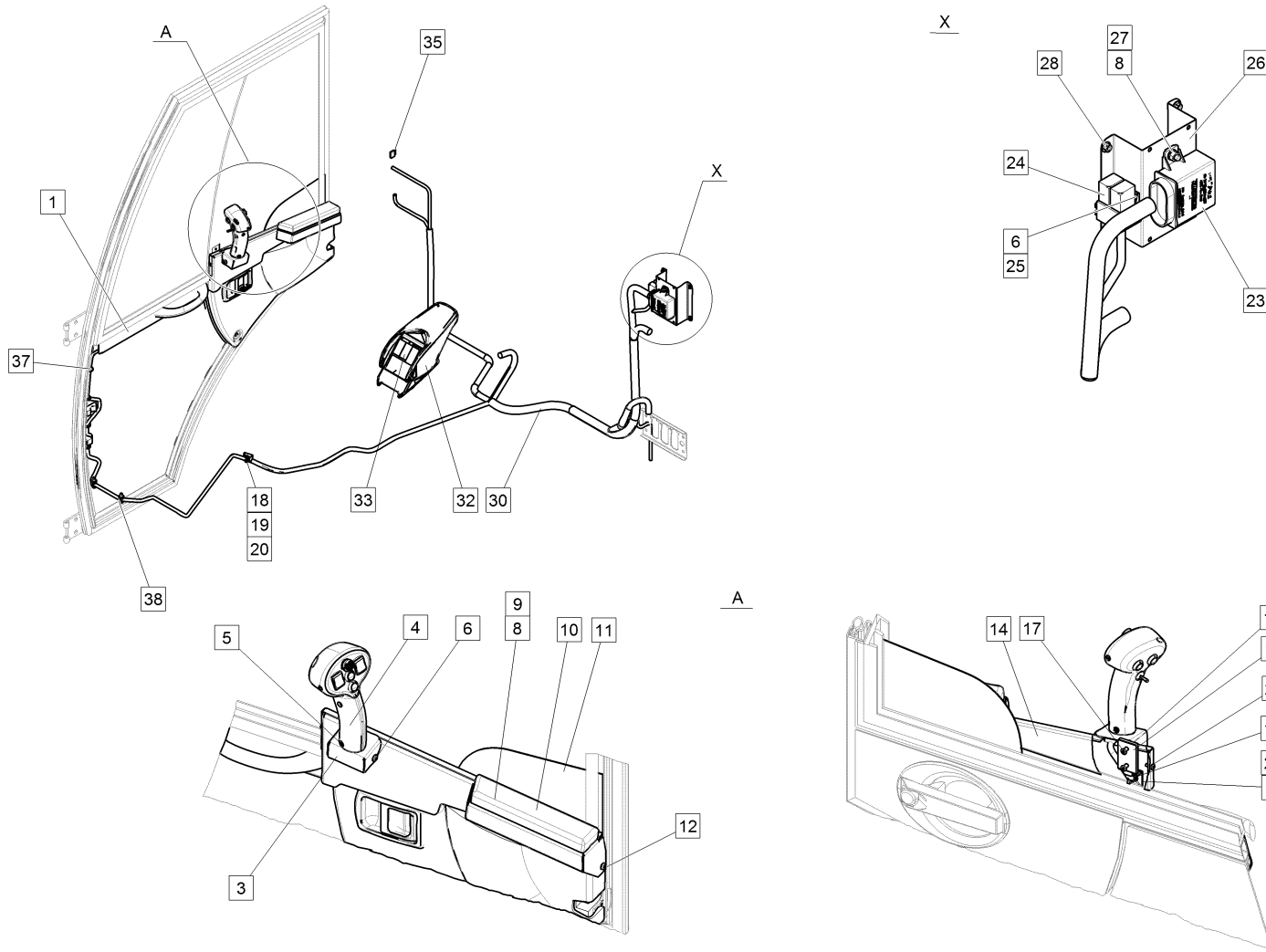
2. Rundumkennleuchte CM2000 E5 / 2. Rotating beacon CM 2000 E5 / Deuxième lampe d' marc CM 2000 E5

Pos.	Best. Nr. PN Ref.No.	Stk k. Qty. Qté.	Bezeichnung	Einh eit	Description	Unit Designation	Abmessungen Unité Measurement Mesurage	DIN / ISO	Bemerkungen Remarks Remarques
1	✓ 01093700	1	Rundumkennleuchte	ST	Warning beacon	PC Lampe d' marc	PCE		
2	✓ 01079840	1	Glühlampe	ST	Bulb	PC Ampoule	PCE H1-12V-55W	EN 60809	
3	✓ 01222540	1	Aufsteckrohr	ST	Pipe	PC Tube arrêté	PCE		
4	✓ 00131610	2	Schutzkappe	ST	Lens cap	PC Capot de protection	PCE 1000/893 SW		
5	✓ 00051510	1	6kt.Mutter	ST	Hex. Nut	PC Écrou à 6 pans	PCE M8-8 A2G	DIN 985	
6	✓ 00053750	2	Scheibe	ST	Washer	PC Washer	PCE A8,4-140HV-St A2G	DIN 125	
7	✓ 00534290	1	Kabelmuffe	ST	Cable sleeve	PC Manchon du câble	PCE 470 0026		
8	✓ 01227060	1	Halter	ST	Retainer	PC Support	PCE		
9	✓ 00133700	1	6kt.Schraube	ST	Hexagon screw	PC Vis à 6 pans	PCE M8x40-8.8 A2G	DIN 933	
10	✓ 00922610	5	Kabelclip	ST	Cable clip	PC Serre-câble	PCE PL KK 14606		
11	✓ 01174700	2	Linsenflanschr.m .l-6kt.	ST	Lens flange screw	PC Vis à tête bombée	PCE M6x20-A2		
12	✓ 01113410	2	Nietmutter	ST	Nut	PC Écrou à rivet	PCE M6 6kt.Senkkopf 1-3,5 A2		

Multifunktionsjoystick an Fahrertür re. / Multifunction joystick at driver door R.H. / Manette de multi-fonction de porte à droite

Baugruppe Mounting group Groupe d'montage	Benennung	Description	Designation	Seite Page
761064080	Elektrische Anlage Option Multifunktionsgriff	Electrical installation - Option Multifunction joystic	Installation électrique - Option Manette de multi-fonction	457

Elektrische Anlage Option Multifunktionsgriff / Electrical installation - Option Multifunction joystick / Installation électrique - Option Manette de multi-fonction



761064080.iso

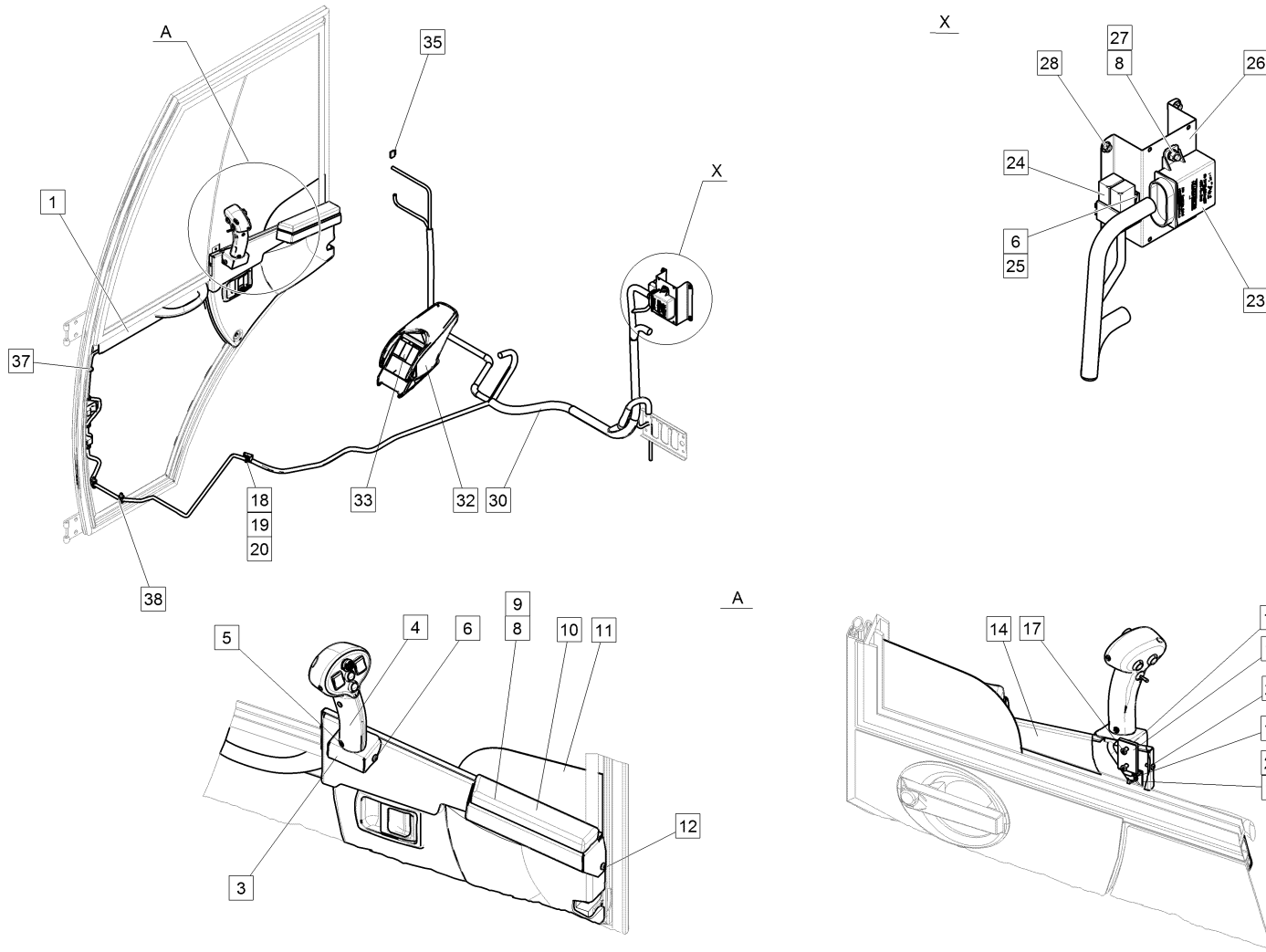
Elektrische Anlage Option Multifunktionsgriff / Electrical installation - Option Multifunction joystick / Installation électrique - Option Manette de multi-fonction

Pos.	Best. Nr. PN Ref.No.	Stk. Qty. Qté.	U/V Idx.	Bezeichnung	Einh eit	Description	Unit Designation	Unité	gültig ab valid from valide a partir	gültig bis valid until valide jusqu'e	Bemerkungen Remarks Remarques
1	✓ 47614110080	1	00 00	Konsole Multifunktionsgriff	ST	Console	PC Consôle	PCE			
3	✓ 47614190009	1	00 00	Verkleidung Griffverschraubung	ST	Covering	PC Couverture	PCE			
4	✓ 47614160000	1	00 00	Multifunktionsgriff CM2000	ST		PC	PCE			
4	✓ 00008410020	1	01 00	Wippschalter 1-0-1	ST	Rocker switch	PC Interrupteur bascule	PCE			
4	✓ 00008410021	1	02 00	Wippschalter 0-1, KEM/59	ST	Rocker switch	PC Interrupteur bascule	PCE			
4	✓ 00008410022	1	03 00	Kreuztaster China-Hut	ST	Cross switch	PC Commutateur de croix	PCE			
4	✓ 00008410023	1	04 00	Drucktaster schwarz	ST	Push button black	PC Bouton-poussoir noir	PCE			
4	✓ 00008410024	1	05 00	Drucktaster weiß	ST	Push button white	PC Bouton-poussoir blanc	PCE			
4	✓ 00008410025	1	06 00	Kipptaster 0-T Knitter switch	ST	Rocker switch	PC Interrupteur à bascule	PCE			
5	11177045	1	00 00	Linsenflanschschra ube,\nersetzt durch 99107380012020						26.02. 2012	
5	✓ 99107380012020	1	00 01	Flachkopfschraube	ST	Flat headed screw	PC Vis à tête fraisée	PCE	27.02. 2012		
5	✓ 0467015	1	01 00	Federscheibe	ST	Spring washer	PC Rondelle de ressort	PCE			
6	✓ 99007985005004	4	00 00	Linsenschraube	ST	Lens head screw	PC Lens head screw	PCE			
8	✓ 0461021	4	00 00	Scheibe	ST	Washer	PC Rondelle	PCE			
9	✓ 99107380006202	2	00 00	Flachkopfschraube	ST	Flat headed screw	PC Vis à tête fraisée	PCE			
10	✓ 47614190007	1	00 00	Unterarmpolster	ST	Arm cushion	PC Rembourrage de bras	PCE			

Index: 761064080

459

Elektrische Anlage Option Multifunktionsgriff / Electrical installation - Option Multifunction joystick / Installation électrique - Option Manette de multi-fonction



761064080.iso

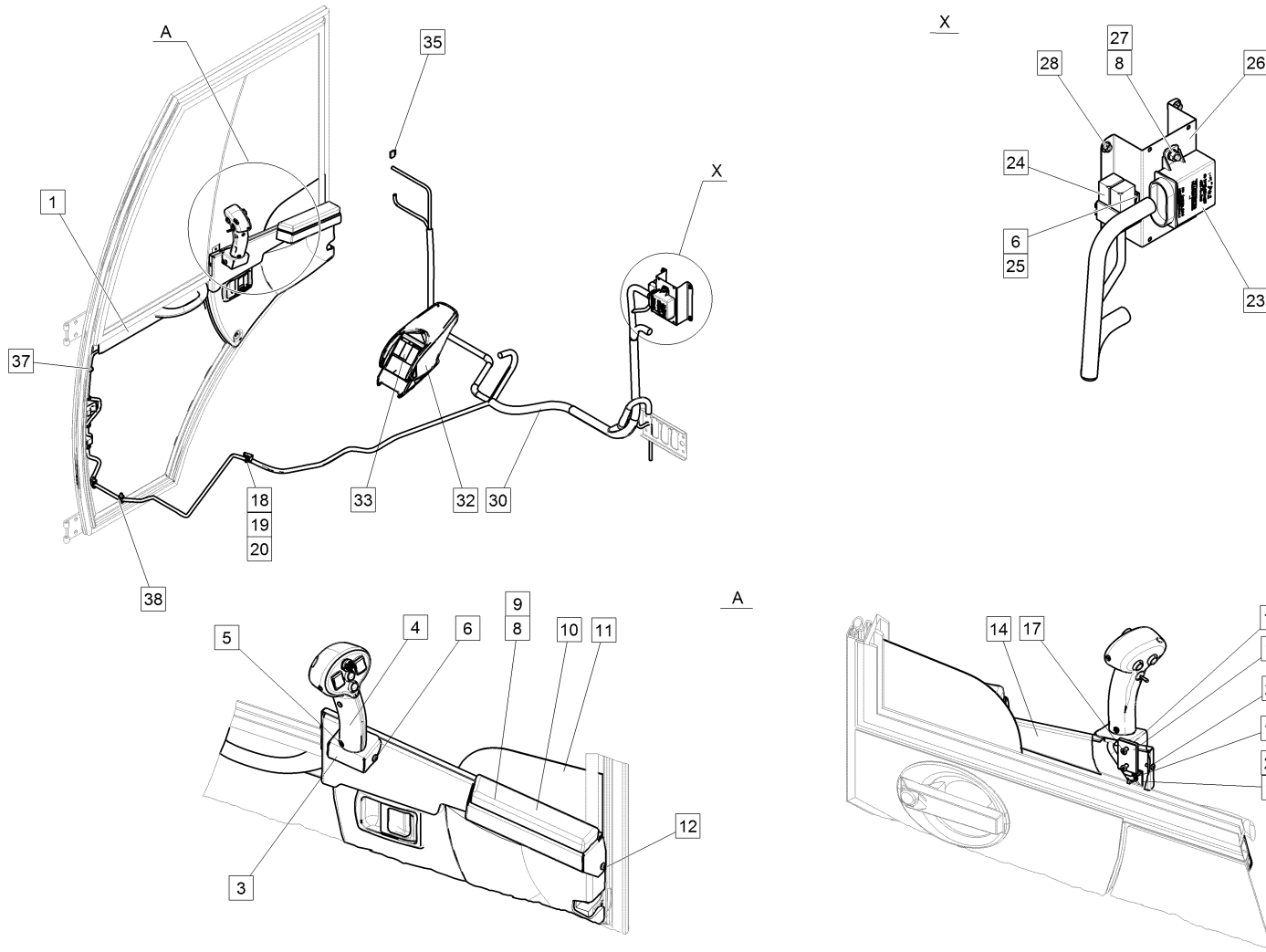
Elektrische Anlage Option Multifunktionsgriff / Electrical installation - Option Multifunction joystick / Installation électrique - Option Manette de multi-fonction

Pos.	Best. Nr. PN Ref.No.	Stk. Qty. Qté.	U/V Idx.	Bezeichnung	Ein- heit	Description	Unit Designation	Unité	gültig ab valid from valide a partir	gültig bis valid until valide jusqu'e	Bemerkungen Remarks Remarques
11	✓ 47614190004	1	00 00	Isolierung Seitenfenster	ST	Insulation side window pane	PC Isolation de vitre latéral	PCE			
12	11405040	1	00 00	Blechschaube, \nersetzt durch 99007981048019						26.02. 2012	
12	✓ 99007981048019	1	00 01	Blechschaube	ST		PC	PCE	27.02. 2012		
14	47604190025	1	00 00	Abdeckung	ST		PC	PCE			
15	✓ 47614190005	1	00 00	Gewindeplatte Schiebefenster	ST	Threaded plate	PC Plaque fileté	PCE			
16	✓ 47614190006	1	00 00	Gummiplatte Schiebefenster	ST	Rubber plate	PC Plaque de caoutchouc	PCE			
17	✓ 0402067	2	00 00	Senkschraube	ST	Countersunk screw	PC Vis à tête fraisée	PCE			
18	✓ 0201620	2	00 00	Kabelbinder	ST	Cable tie	PC Cable tie	PCE			
19	✓ 00009850003	2	00 00	Schraubsockel Kabelbinder, schwarz	ST	Screw cap	PC Base de vissage	PCE			
20	✓ 00009850004	2	00 00	Klebepad	ST	Adhesive pad	PC Adhesive pad	PCE			
21	✓ 0404037	3	00 00	Linsenschraube	ST	Lens head screw	PC Vis de lentille	PCE			
23	✓ 47614184000	1	00 00	Steuergerät Türkonsole	ST	Multi-function handle	PC Poignée de multi-fonction	PCE			
24	✓ 00004149001	2	00 00	Relais Wechsler mit Diode (Micro)	ST	Relay	PC Relay	PCE			
25	✓ 0461015	2	00 00	Scheibe	ST	Washer	PC Rondelle	PCE			
26	✓ 47614110000	1	00 00	Halter Streetwasherplatine	ST	Retainer	PC Support	PCE			
27	✓ 0431133	2	00 00	Sechskantmutter	ST	hexagon nut	PC écrou 6 pans	PCE			
28	✓ 99006923005001	1	00 00	Sechskantmutter	ST	Hexagon nut	PC Écrou à 6 pans	PCE			

Index: 761064080

461

Elektrische Anlage Option Multifunktionsgriff / Electrical installation - Option Multifunction joystick / Installation électrique - Option Manette de multi-fonction



761064080.iso

Elektrische Anlage Option Multifunktionsgriff / Electrical installation - Option Multifunction joystick / Installation électrique - Option Manette de multi-fonction

Pos.	Best. Nr. PN Ref.No.	Stk. Qty. Qté.	U/V Idx.	Bezeichnung	Einheit	Description	Unit Designation	Unité	gültig ab valid from valide a partir	gültig bis valid until valide jusqu'e	Bemerkungen Remarks Remarques
30	✓ 47614124001	1	00 00	Leitungssatz Fahrerhaus Hydraulik CM2000 Ausbaustufe 2	ST	Wiring harness	PC Faisceau des câbles	PCE			
32	✓ 45603731004	1	00 00	Armauflage	ST	arm rest	PC appui-bras	PCE			
33	✓ 0826235	3	00 00	Blende	ST	screen	PC revêtement	PCE			
35	✓ 03004140029	1	00 00	Universal-Sicherung	ST	Universal fuse	PC Universal lock	PCE			
37	✓ 0201623	4	00 00	Kabelbinder mit Steckanker	ST	Cable tie	PC Cable tie	PCE			
38	✓ 00009850012	2	00 00	Kabelbinder	ST	Cable tie	PC Cravatte de câble	PCE			



Hako: von Anfang an umweltfreundlich

Hako: environmentally friendly from the start

Hako: écologique par principe

Überall und ganz in Ihrer Nähe

Close to you wherever you are

Propreté et sécurité

Sauberkeit mit Sicherheit

Cleanliness with safety

Partout tout près de chez vous

Ihr interaktiver Berater auf dem Weg zur passenden Maschine

Individuelle Aufgaben erfordern individuelle Lösungen abhängig von der zu reinigenden Fläche oder dem Einsatzort. Mit dem virtuellen Berater von Hako finden Sie die ideal für Ihren Einsatz passende Maschine einfach auf www.hako.com/vb

An interactive advisor to help select the best machine

Individual tasks require individual solutions depending on the area to be cleaned or area of use. Use the virtual advisor from Hako to find the most appropriate machine to fulfil your demands, simply visit www.hako.com/va

Votre conseiller interactif pour vous aider à trouver la machine

Des tâches spécifiques demandent des solutions spécifiques en fonction de la surface à nettoyer ou du lieu d'utilisation. Le Conseiller Virtuel de Hako vous trouvera la machine adéquate pour votre application rendez-vous simplement sur www.hako.com/va

